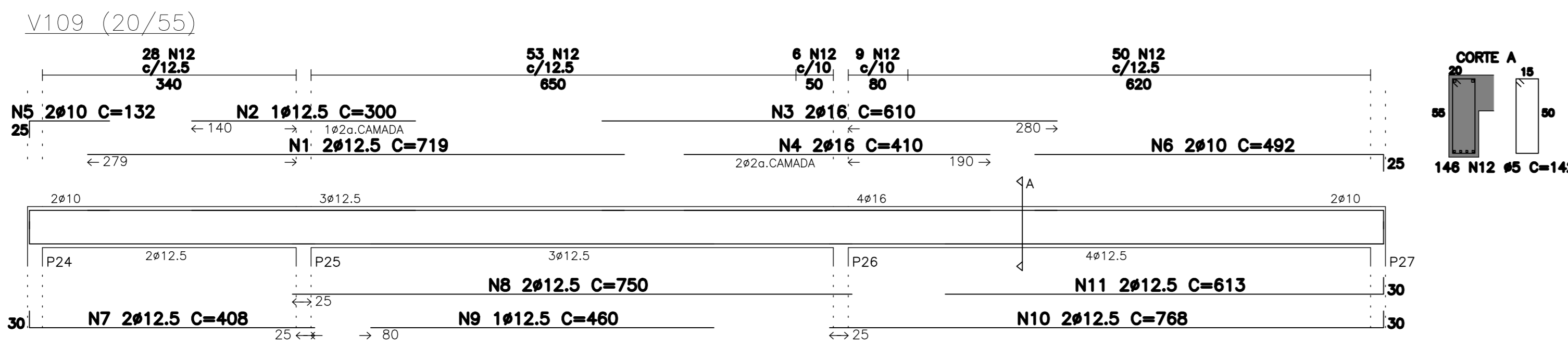


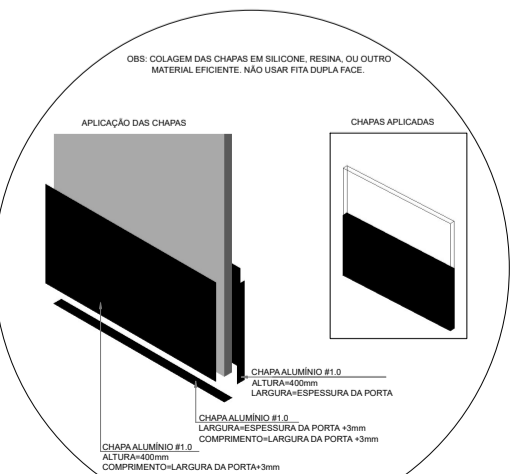
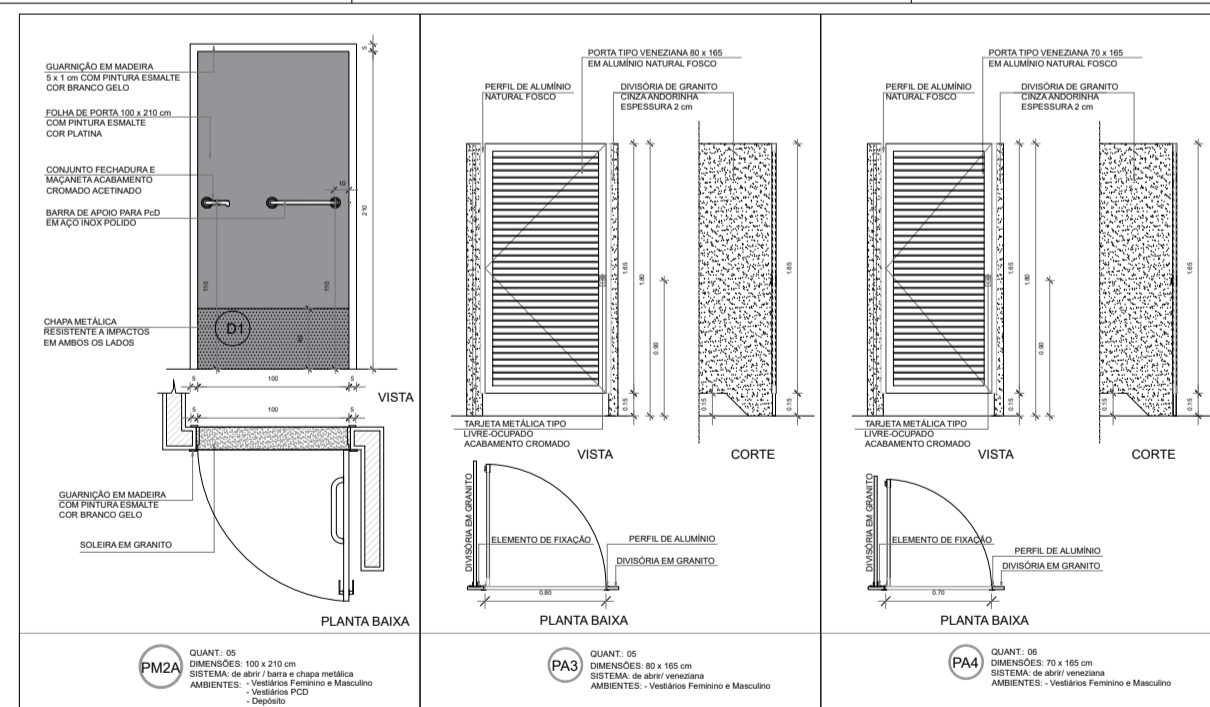
ESC. PLOT.	1:20
NO.	8411189
COORDENADAS	UTM/BR/ESP
RED.	0,20
YELLOW	0,20
GREEN	0,30
CYAN	0,40
BLUE	0,30
MAGENTA	0,10
WHITE	0,20
COR.	0,30

φ (mm)	R (cm)	l.c. (cm)
12,5	10	16
16	13	21
20	16	25
25	20	31
l.c. = COMPRIMENTO DA CURVA		

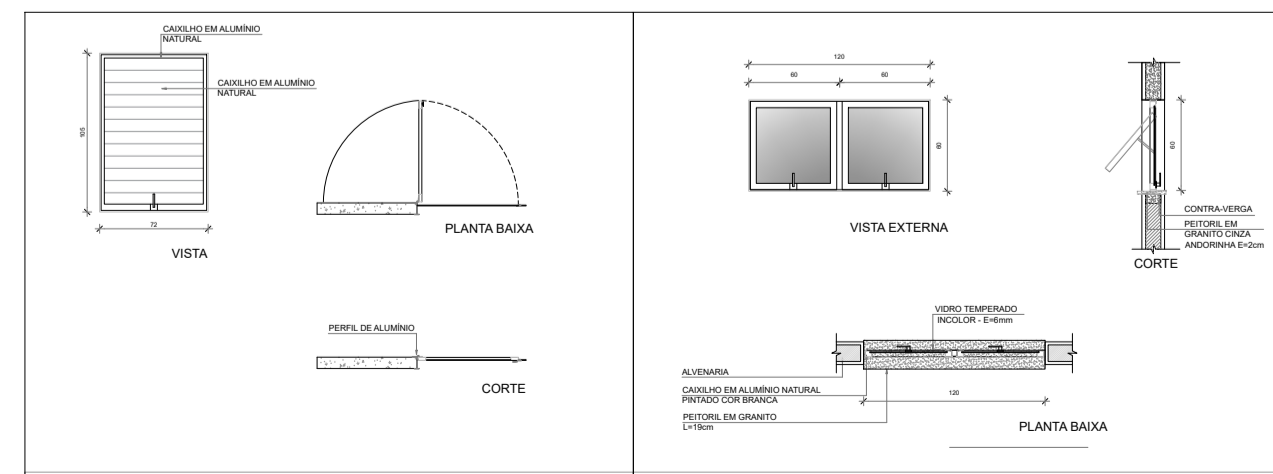
Nº	Q	UNI	TOTAL
1	12,5	7	84
2	12,5	7	84
3	12,5	7	84
4	12,5	7	84
5	12,5	7	84
6	12,5	7	84
7	12,5	7	84
8	12,5	7	84
9	12,5	7	84
10	12,5	7	84
11	12,5	7	84
12	12,5	7	84
13	12,5	7	84
14	12,5	7	84
15	12,5	7	84
16	12,5	7	84
17	12,5	7	84
18	12,5	7	84
19	12,5	7	84
20	12,5	7	84
21	12,5	7	84
22	12,5	7	84
23	12,5	7	84
24	12,5	7	84
25	12,5	7	84
26	12,5	7	84
27	12,5	7	84
28	12,5	7	84
29	12,5	7	84
30	12,5	7	84
31	12,5	7	84
32	12,5	7	84
33	12,5	7	84
34	12,5	7	84
35	12,5	7	84
36	12,5	7	84
37	12,5	7	84
38	12,5	7	84
39	12,5	7	84
40	12,5	7	84
41	12,5	7	84
42	12,5	7	84
43	12,5	7	84
44	12,5	7	84
45	12,5	7	84
46	12,5	7	84
47	12,5	7	84
48	12,5	7	84
49	12,5	7	84
50	12,5	7	84
51	12,5	7	84
52	12,5	7	84
53	12,5	7	84
54	12,5	7	84
55	12,5	7	84
56	12,5	7	84
57	12,5	7	84
58	12,5	7	84
59	12,5	7	84
60	12,5	7	84
61	12,5	7	84
62	12,5	7	84
63	12,5	7	84
64	12,5	7	84
65	12,5	7	84
66	12,5	7	84
67	12,5	7	84
68	12,5	7	84
69	12,5	7	84
70	12,5	7	84
71	12,5	7	84
72	12,5	7	84
73	12,5	7	84
74	12,5	7	84
75	12,5	7	84
76	12,5	7	84
77	12,5	7	84
78	12,5	7	84
79	12,5	7	84
80	12,5	7	84
81	12,5	7	84
82	12,5	7	84
83	12,5	7	84
84	12,5	7	84
85	12,5	7	84
86	12,5	7	84
87	12,5	7	84
88	12,5	7	84
89	12,5	7	84
90	12,5	7	84
91	12,5	7	84
92	12,5	7	84
93	12,5	7	84
94	12,5	7	84
95	12,5	7	84
96	12,5	7	84
97	12,5	7	84
98	12,5	7	84
99	12,5	7	84
100	12,5	7	84



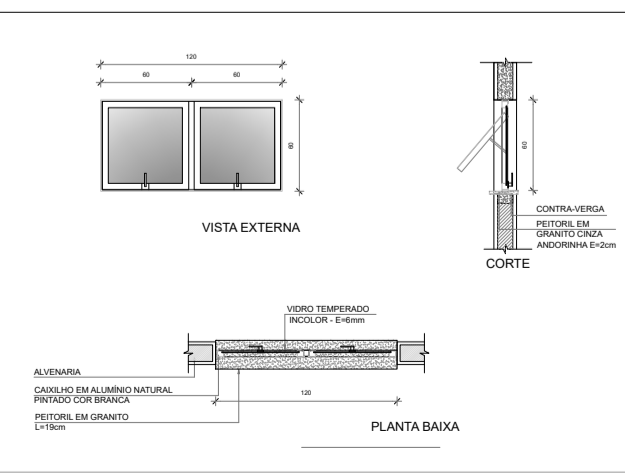
1 DETALHAMENTO PORTAS
ESCALA 1:20



2 DETALHAMENTO PORTA ALÇAPÃO
ESCALA 1:20



3 DETALHAMENTO JANELA 02
ESCALA 1:20



MAPA DE ESQUADRIAS - PORTAS					
Alt.	Quantidade	Descrição	Tipos	Local	Arquiteto
01	02	PORTA TIPO VEDADAÇÃO EM ALUMÍNIO NATURAL TÔCADO	01	01	01
02	02	PORTA TIPO VEDADAÇÃO EM ALUMÍNIO TÔCADO E ENXOFRE	02	02	02

NOTAS:
1. OBRAS DE INSTALAÇÃO DE PORTAS E JANELAS DEVIDO A SUAS CARACTERÍSTICAS TÉCNICAS E DE SEGURANÇA, DEVEM SER EXECUTADAS POR PROFISSIONAL QUALIFICADO PARA O EFETUAMENTO DE CÁLCULO E ESTATICA, SENDO NECESSÁRIO O EMPREGO DE MATERIAIS DE QUALIDADE E O CUMPRIMENTO DAS NORMAS DE SEGURANÇA E SAÚDE PÚBLICA, SENDO NECESSÁRIO O EMPREGO DE MATERIAIS DE QUALIDADE E O CUMPRIMENTO DAS NORMAS DE SEGURANÇA E SAÚDE PÚBLICA.

PREFEITURA MUNICIPAL DE PORTO FERREIRA
"A Capital Nacional da Cerâmica Artística e da Decoração"
SECRETARIA DE OBRAS E DESENVOLVIMENTO URBANO

PROJETO ARQUITETÔNICO BÁSICO FOLHA 10/14

OBJETO: ESCOLA PADRÃO TÊRREO FDE E QUADRA POLIESPORTIVA
LOCAL: RUA ADELIA SERRA LOPES CAMPOS ARRUDA, Nº 0
BAIRRO: PARQUE RESIDENCIAL SANTA LUZIA
CIDADE: PORTO FERREIRA - UF-SP - CEP: 13.622-210
PROPRIETÁRIO: PREFEITURA MUNICIPAL DE PORTO FERREIRA
CPF: 45.339.363/0001-94

SITUAÇÃO SEM ESCALA

LOCALIZAÇÃO SEM ESCALA

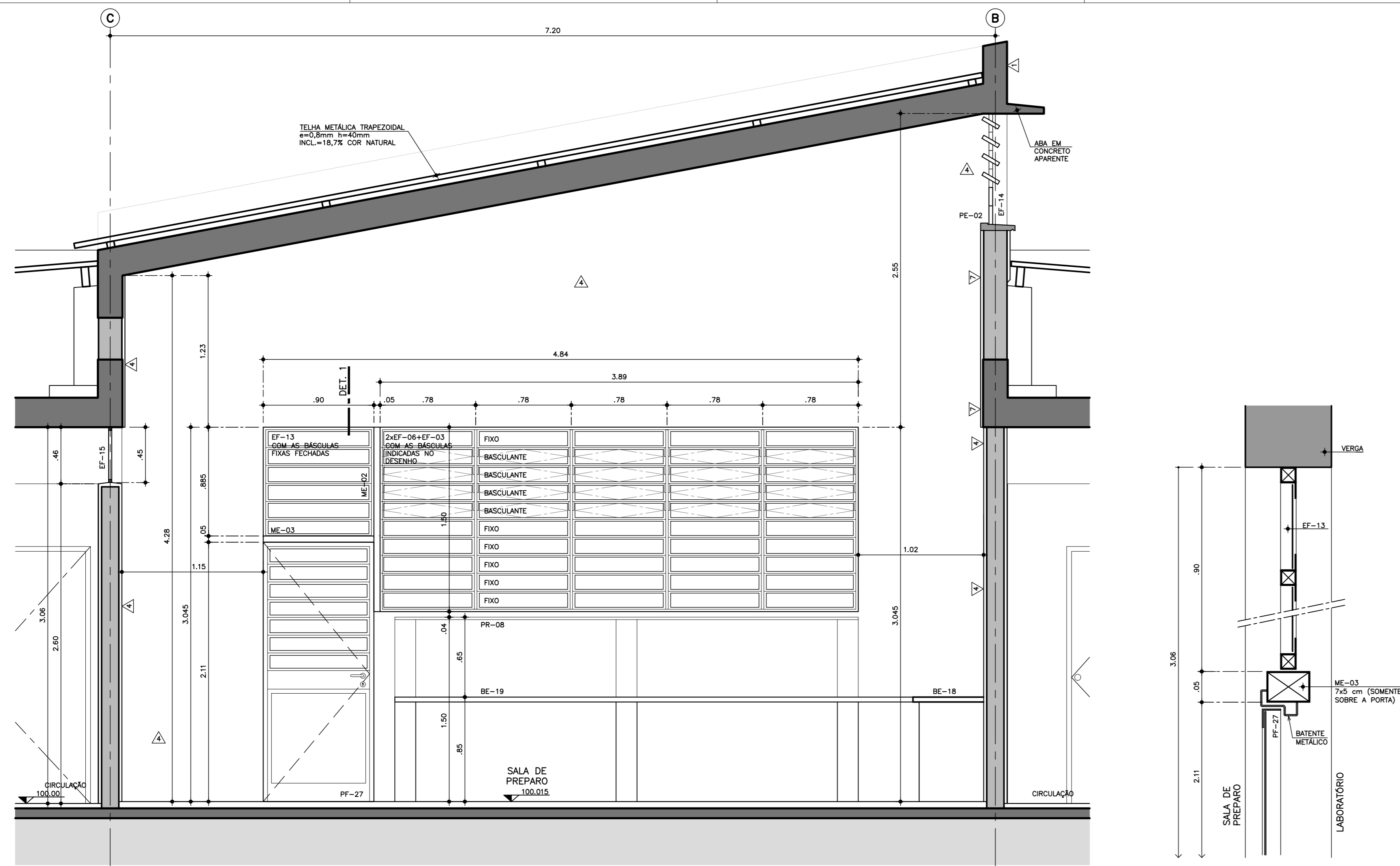
PROPRIETÁRIO
PREFEITURA MUNICIPAL DE PORTO FERREIRA
CPF: 45.339.363/0001-94

REVISÃO DO PROJETO
JULIA DE MELO AMARAL
CARLA LUIZ DA SILVA
RÉVIS: 01/2024

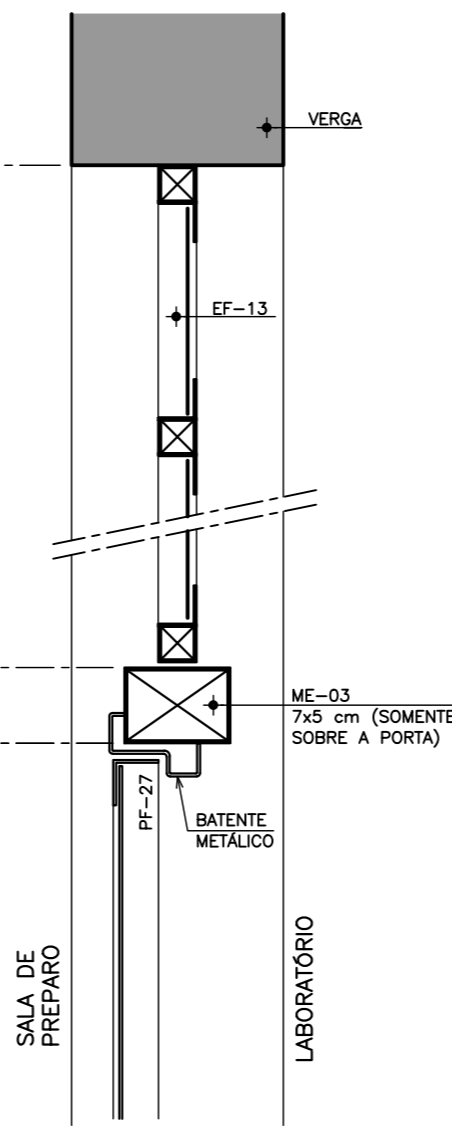
QUADRO DE ÁREAS
ÁREA CONSTRUTIVA DA ESCOLA: 1.818,04 m²
ÁREA CONSTRUTIVA DA QUADRA: 43,05 m²
ÁREA TOTAL CONSTRUTIVA: 2.861,09 m²
ÁREA DO TERRENO UTILIZADA: 9.752,08 m²

OBSERVAÇÕES
(1) ESCALA INDICADA NOS DESENHOS;
(2) COTAS EM METRO;
(3) CONFIRMAR MEDIDAS NO LOCAL ANTES DA EXECUÇÃO.

MARÇO DE 2025

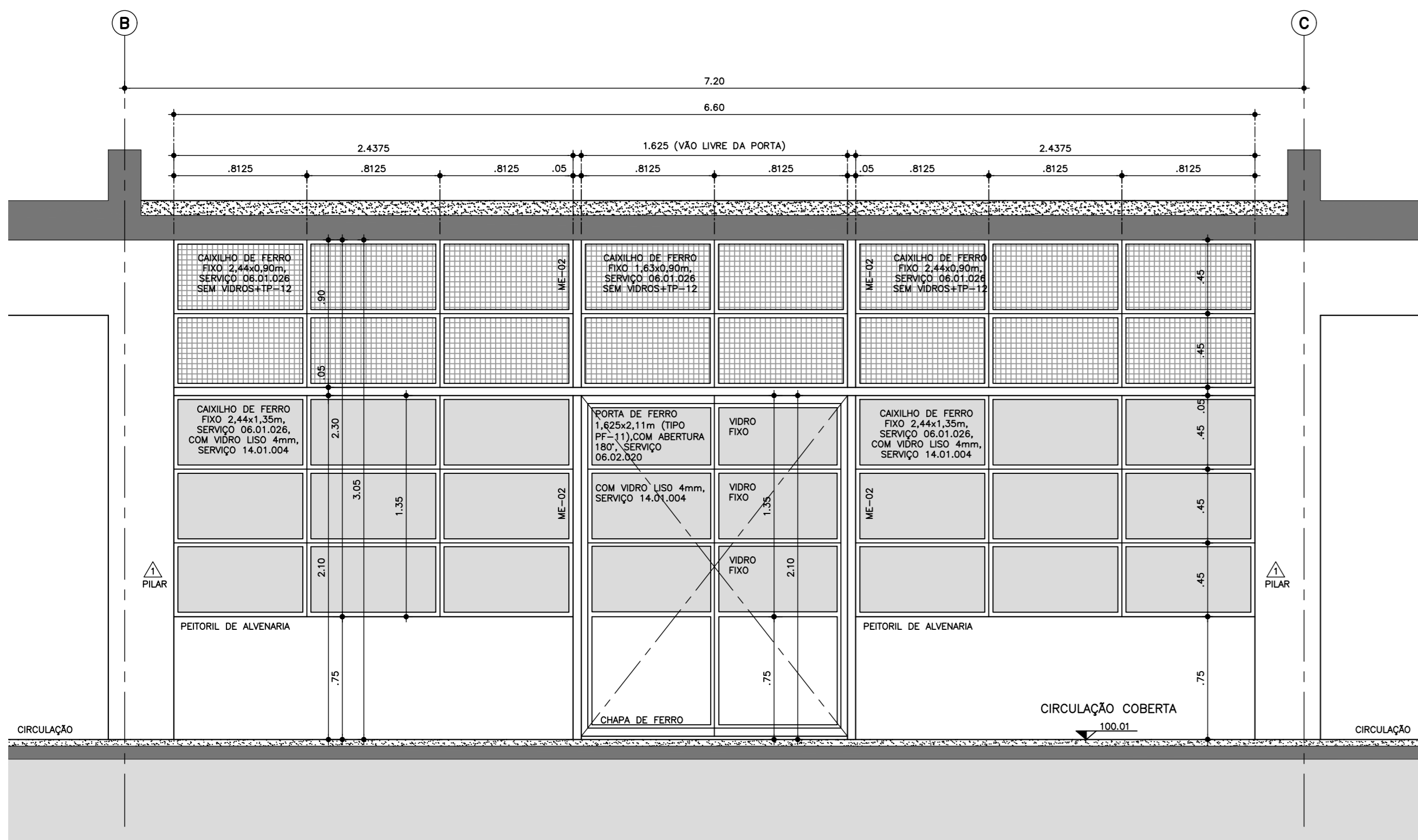


CORTE A - PARCIAL - AMPLIADO
CAIXILHO SALA DE PREPARO (2x)
ESCALA 1:10

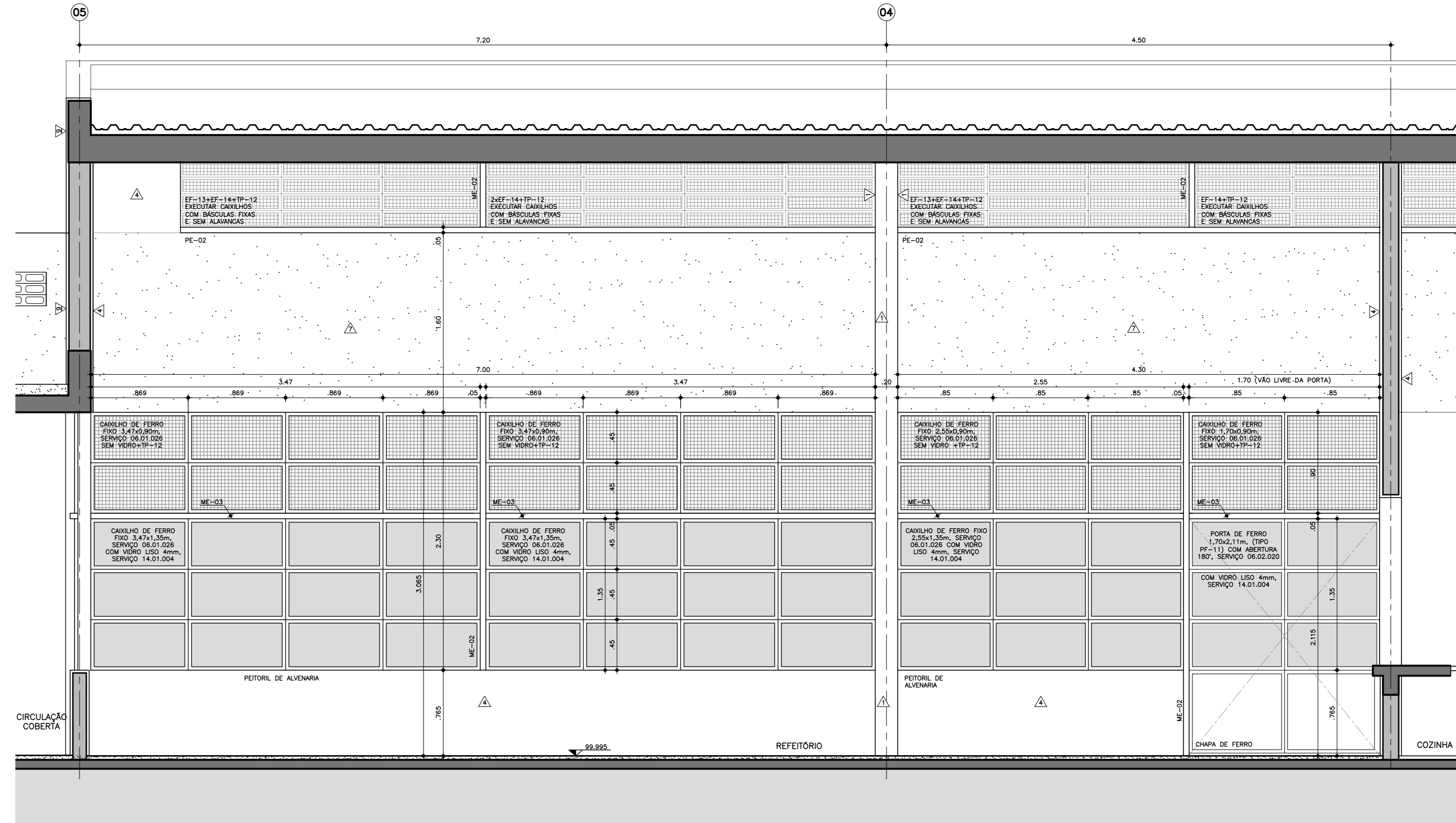


DETALHE 1
FECHAMENTO ENTRE SALA DE
PREPARO E LABORATÓRIOS
ESCALA 1:5

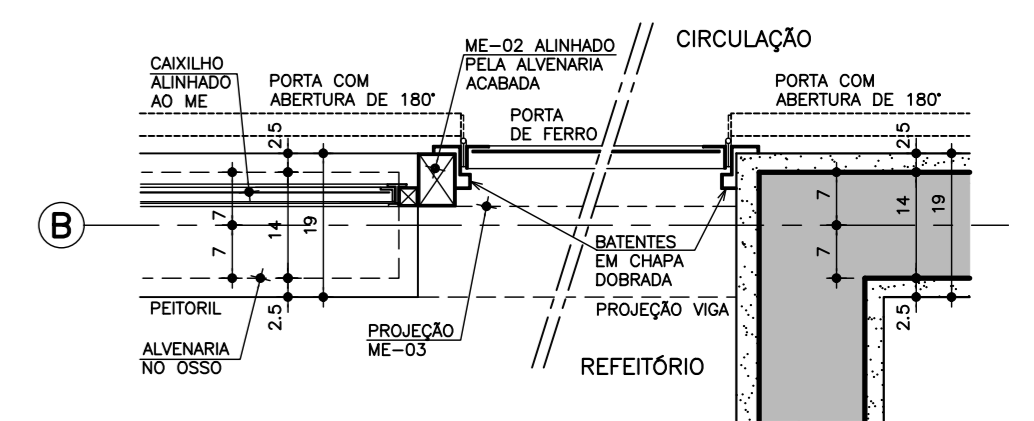
CAIXILHOS REFEITÓRIO
CAIXILHOS E PORTAS DE FERRO, SERVIÇOS 06.01.026, 06.02.020 E 14.01.004



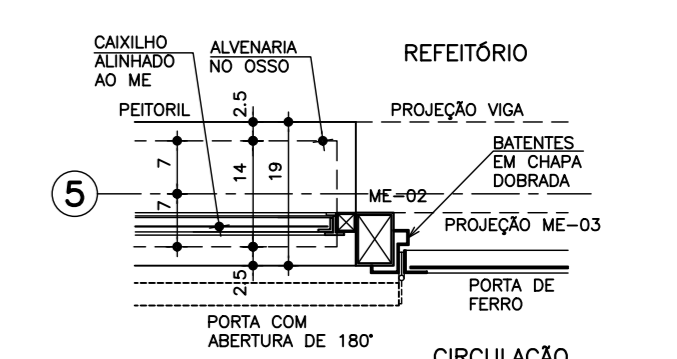
FECHAMENTO TRANSVERSAL DO REFEITÓRIO (1x)
VISTA EXTERNA
ESCALA 1:25



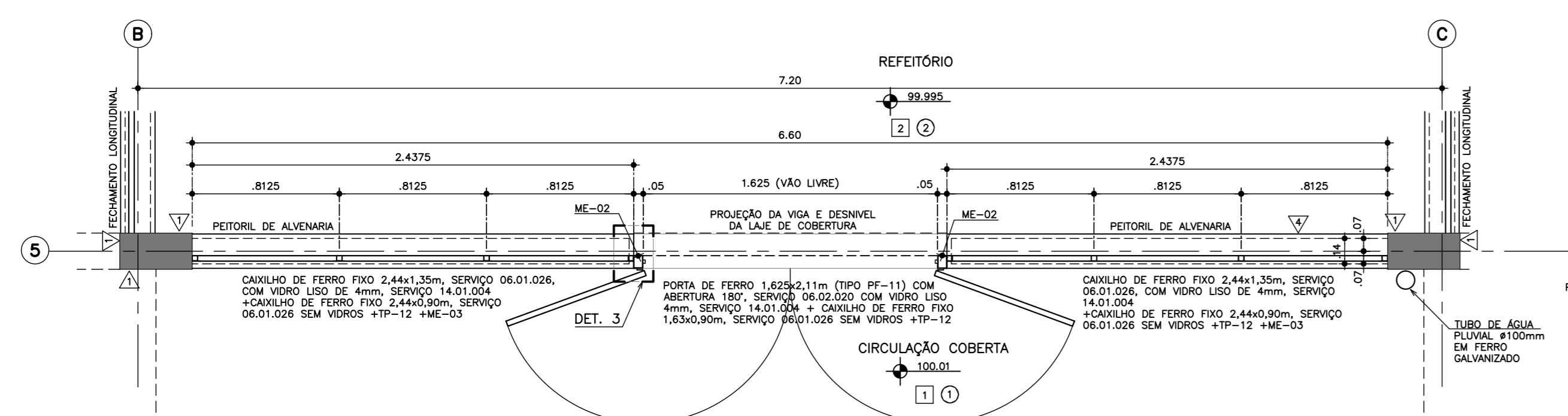
CORTE B PARCIAL AMPLIADO
FECHAMENTO LONGITUDINAL DO REFEITÓRIO (2x)
ESCALA 1:25



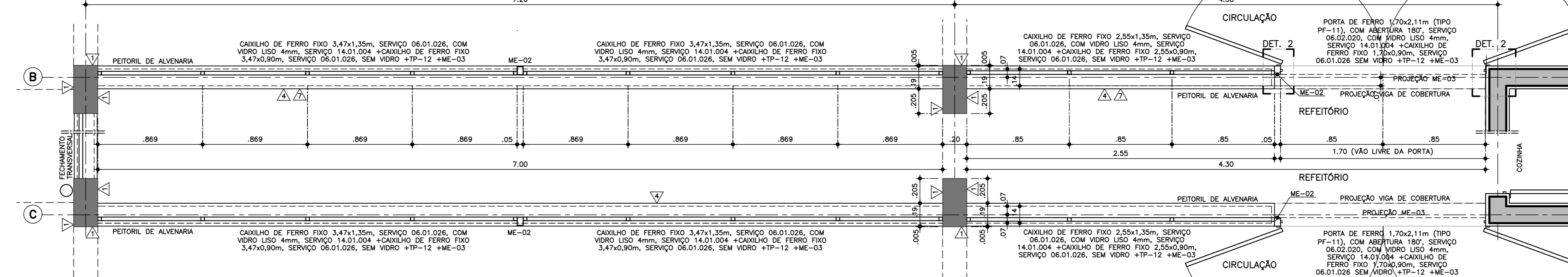
DETALHE 2
ESCALA 1:10
MEDIDAS EM CENTÍMETROS



DETALHE 3
ESCALA 1:10
MEDIDAS EM CENTÍMETROS



PLANTA FECHAMENTO TRANSVERSAL DO REFEITÓRIO (1x)
ESCALA 1:25



PLANTA FECHAMENTOS LONGITUDINAIS DO REFEITÓRIO (1x)
ESCALA 1:25

NOTAS:
• CONFERIR MEDIDAS NO LOCAL;
• AS MEDIDAS INDICADAS E COTAS DE NÍVEL CONSIDERAM ACABAMENTOS.

12.01.059
PADRÃO TÉRREO 2012 - 8 S.A.

Nº110

9									
8									
7									
6									
5									
4									
3									
2									
1									
0									
1									
2									
3									
4									
5									
6									
7									
8									
9									

NOTAS		PISOS/ROÇAPES		TABELA DE ACABAMENTOS		RESPONSÁVEL PELA IMPLANTAÇÃO EM XXXX:	
<p>1. LINGUAGEM GRÁFICA DESENVOLVIDA EM 08/03/2012</p> <p>2. CONFERIR O PROJETO DE ACABAMENTOS E SERVIÇOS / ANEXO 11</p> <p>3. CONFERIR O PROJETO DE ACABAMENTOS E SERVIÇOS / ANEXO 12</p> <p>4. CONFERIR O PROJETO DE ACABAMENTOS E SERVIÇOS / ANEXO 13</p> <p>5. CONFERIR O PROJETO DE ACABAMENTOS E SERVIÇOS / ANEXO 14</p> <p>6. CONFERIR O PROJETO DE ACABAMENTOS E SERVIÇOS / ANEXO 15</p> <p>7. CONFERIR O PROJETO DE ACABAMENTOS E SERVIÇOS / ANEXO 16</p> <p>8. CONFERIR O PROJETO DE ACABAMENTOS E SERVIÇOS / ANEXO 17</p> <p>9. CONFERIR O PROJETO DE ACABAMENTOS E SERVIÇOS / ANEXO 18</p> <p>10. CONFERIR O PROJETO DE ACABAMENTOS E SERVIÇOS / ANEXO 19</p> <p>11. CONFERIR O PROJETO DE ACABAMENTOS E SERVIÇOS / ANEXO 20</p> <p>12. CONFERIR O PROJETO DE ACABAMENTOS E SERVIÇOS / ANEXO 21</p> <p>13. CONFERIR O PROJETO DE ACABAMENTOS E SERVIÇOS / ANEXO 22</p> <p>14. CONFERIR O PROJETO DE ACABAMENTOS E SERVIÇOS / ANEXO 23</p> <p>15. CONFERIR O PROJETO DE ACABAMENTOS E SERVIÇOS / ANEXO 24</p> <p>16. CONFERIR O PROJETO DE ACABAMENTOS E SERVIÇOS / ANEXO 25</p> <p>17. CONFERIR O PROJETO DE ACABAMENTOS E SERVIÇOS / ANEXO 26</p> <p>18. CONFERIR O PROJETO DE ACABAMENTOS E SERVIÇOS / ANEXO 27</p> <p>19. CONFERIR O PROJETO DE ACABAMENTOS E SERVIÇOS / ANEXO 28</p> <p>20. CONFERIR O PROJETO DE ACABAMENTOS E SERVIÇOS / ANEXO 29</p> <p>21. CONFERIR O PROJETO DE ACABAMENTOS E SERVIÇOS / ANEXO 30</p> <p>22. CONFERIR O PROJETO DE ACABAMENTOS E SERVIÇOS / ANEXO 31</p> <p>23. CONFERIR O PROJETO DE ACABAMENTOS E SERVIÇOS / ANEXO 32</p> <p>24. CONFERIR O PROJETO DE ACABAMENTOS E SERVIÇOS / ANEXO 33</p> <p>25. CONFERIR O PROJETO DE ACABAMENTOS E SERVIÇOS / ANEXO 34</p> <p>26. CONFERIR O PROJETO DE ACABAMENTOS E SERVIÇOS / ANEXO 35</p> <p>27. CONFERIR O PROJETO DE ACABAMENTOS E SERVIÇOS / ANEXO 36</p> <p>28. CONFERIR O PROJETO DE ACABAMENTOS E SERVIÇOS / ANEXO 37</p> <p>29. CONFERIR O PROJETO DE ACABAMENTOS E SERVIÇOS / ANEXO 38</p> <p>30. CONFERIR O PROJETO DE ACABAMENTOS E SERVIÇOS / ANEXO 39</p> <p>31. CONFERIR O PROJETO DE ACABAMENTOS E SERVIÇOS / ANEXO 40</p> <p>32. CONFERIR O PROJETO DE ACABAMENTOS E SERVIÇOS / ANEXO 41</p> <p>33. CONFERIR O PROJETO DE ACABAMENTOS E SERVIÇOS / ANEXO 42</p> <p>34. CONFERIR O PROJETO DE ACABAMENTOS E SERVIÇOS / ANEXO 43</p> <p>35. CONFERIR O PROJETO DE ACABAMENTOS E SERVIÇOS / ANEXO 44</p> <p>36. CONFERIR O PROJETO DE ACABAMENTOS E SERVIÇOS / ANEXO 45</p> <p>37. CONFERIR O PROJETO DE ACABAMENTOS E SERVIÇOS / ANEXO 46</p> <p>38. CONFERIR O PROJETO DE ACABAMENTOS E SERVIÇOS / ANEXO 47</p> <p>39. CONFERIR O PROJETO DE ACABAMENTOS E SERVIÇOS / ANEXO 48</p> <p>40. CONFERIR O PROJETO DE ACABAMENTOS E SERVIÇOS / ANEXO 49</p> <p>41. CONFERIR O PROJETO DE ACABAMENTOS E SERVIÇOS / ANEXO 50</p> <p>42. CONFERIR O PROJETO DE ACABAMENTOS E SERVIÇOS / ANEXO 51</p> <p>43. CONFERIR O PROJETO DE ACABAMENTOS E SERVIÇOS / ANEXO 52</p> <p>44. CONFERIR O PROJETO DE ACABAMENTOS E SERVIÇOS / ANEXO 53</p> <p>45. CONFERIR O PROJETO DE ACABAMENTOS E SERVIÇOS / ANEXO 54</p> <p>46. CONFERIR O PROJETO DE ACABAMENTOS E SERVIÇOS / ANEXO 55</p> <p>47. CONFERIR O PROJETO DE ACABAMENTOS E SERVIÇOS / ANEXO 56</p> <p>48. CONFERIR O PROJETO DE ACABAMENTOS E SERVIÇOS / ANEXO 57</p> <p>49. CONFERIR O PROJETO DE ACABAMENTOS E SERVIÇOS / ANEXO 58</p> <p>50. CONFERIR O PROJETO DE ACABAMENTOS E SERVIÇOS / ANEXO 59</p> <p>51. CONFERIR O PROJETO DE ACABAMENTOS E SERVIÇOS / ANEXO 60</p> <p>52. CONFERIR O PROJETO DE ACABAMENTOS E SERVIÇOS / ANEXO 61</p> <p>53. CONFERIR O PROJETO DE ACABAMENTOS E SERVIÇOS / ANEXO 62</p> <p>54. CONFERIR O PROJETO DE ACABAMENTOS E SERVIÇOS / ANEXO 63</p> <p>55. CONFERIR O PROJETO DE ACABAMENTOS E SERVIÇOS / ANEXO 64</p> <p>56. CONFERIR O PROJETO DE ACABAMENTOS E SERVIÇOS / ANEXO 65</p> <p>57. CONFERIR O PROJETO DE ACABAMENTOS E SERVIÇOS / ANEXO 66</p> <p>58. CONFERIR O PROJETO DE ACABAMENTOS E SERVIÇOS / ANEXO 67</p> <p>59. CONFERIR O PROJETO DE ACABAMENTOS E SERVIÇOS / ANEXO 68</p> <p>60. CONFERIR O PROJETO DE ACABAMENTOS E SERVIÇOS / ANEXO 69</p> <p>61. CONFERIR O PROJETO DE ACABAMENTOS E SERVIÇOS / ANEXO 70</p> <p>62. CONFERIR O PROJETO DE ACABAMENTOS E SERVIÇOS / ANEXO 71</p> <p>63. CONFERIR O PROJETO DE ACABAMENTOS E SERVIÇOS / ANEXO 72</p> <p>64. CONFERIR O PROJETO DE ACABAMENTOS E SERVIÇOS / ANEXO 73</p> <p>65. CONFERIR O PROJETO DE ACABAMENTOS E SERVIÇOS / ANEXO 74</p> <p>66. CONFERIR O PROJETO DE ACABAMENTOS E SERVIÇOS / ANEXO 75</p> <p>67. CONFERIR O PROJETO DE ACABAMENTOS E SERVIÇOS / ANEXO 76</p> <p>68. CONFERIR O PROJETO DE ACABAMENTOS E SERVIÇOS / ANEXO 77</p> <p>69. CONFERIR O PROJETO DE ACABAMENTOS E SERVIÇOS / ANEXO 78</p> <p>70. CONFERIR O PROJETO DE ACABAMENTOS E SERVIÇOS / ANEXO 79</p> <p>71. CONFERIR O PROJETO DE ACABAMENTOS E SERVIÇOS / ANEXO 80</p> <p>72. CONFERIR O PROJETO DE ACABAMENTOS E SERVIÇOS / ANEXO 81</p> <p>73. CONFERIR O PROJETO DE ACABAMENTOS E SERVIÇOS / ANEXO 82</p> <p>74. CONFERIR O PROJETO DE ACABAMENTOS E SERVIÇOS / ANEXO 83</p> <p>75. CONFERIR O PROJETO DE ACABAMENTOS E SERVIÇOS / ANEXO 84</p> <p>76. CONFERIR O PROJETO DE ACABAMENTOS E SERVIÇOS / ANEXO 85</p> <p>77. CONFERIR O PROJETO DE ACABAMENTOS E SERVIÇOS / ANEXO 86</p> <p>78. CONFERIR O PROJETO DE ACABAMENTOS E SERVIÇOS / ANEXO 87</p> <p>79. CONFERIR O PROJETO DE ACABAMENTOS E SERVIÇOS / ANEXO 88</p> <p>80. CONFERIR O PROJETO DE ACABAMENTOS E SERVIÇOS / ANEXO 89</p> <p>81. CONFERIR O PROJETO DE ACABAMENTOS E SERVIÇOS / ANEXO 90</p> <p>82. CONFERIR O PROJETO DE ACABAMENTOS E SERVIÇOS / ANEXO 91</p> <p>83. CONFERIR O PROJETO DE ACABAMENTOS E SERVIÇOS / ANEXO 92</p> <p>84. CONFERIR O PROJETO DE ACABAMENTOS E SERVIÇOS / ANEXO 93</p> <p>85. CONFERIR O PROJETO DE ACABAMENTOS E SERVIÇOS / ANEXO 94</p> <p>86. CONFERIR O PROJETO DE ACABAMENTOS E SERVIÇOS / ANEXO 95</p> <p>87. CONFERIR O PROJETO DE ACABAMENTOS E SERVIÇOS / ANEXO 96</p> <p>88. CONFERIR O PROJETO DE ACABAMENTOS E SERVIÇOS / ANEXO 97</p> <p>89. CONFERIR O PROJETO DE ACABAMENTOS E SERVIÇOS / ANEXO 98</p> <p>90. CONFERIR O PROJETO DE ACABAMENTOS E SERVIÇOS / ANEXO 99</p> <p>91. CONFERIR O PROJETO DE ACABAMENTOS E SERVIÇOS / ANEXO 100</p>		<p>1. CONCRETO</p> <p>2. ALVENARIA</p> <p>3. MADEIRA</p> <p>4. METAL</p> <p>5. VIDRO</p> <p>6. TINTAS</p> <p>7. PINTURAS</p> <p>8. REVESTIMENTOS</p> <p>9. ACABAMENTOS</p> <p>10. SERVIÇOS</p> <p>11. MOBILIÁRIO</p> <p>12. EQUIPAMENTOS</p> <p>13. INSTALAÇÕES</p> <p>14. SISTEMAS</p> <p>15. MATERIAIS</p> <p>16. COMPONENTES</p> <p>17. ACESSÓRIOS</p> <p>18. DETALHES</p> <p>19. ELEMENTOS</p> <p>20. PARTES</p> <p>21. SUBSTITUÍVEIS</p> <p>22. EQUIVOCOS</p> <p>23. ERROS</p> <p>24. OMISSÕES</p> <p>25. REVISÕES</p> <p>26. CORREÇÕES</p> <p>27. ALTERAÇÕES</p> <p>28. SUPLEMENTOS</p> <p>29. ADIÇÕES</p> <p>30. SUPRIMENTOS</p> <p>31. REFORÇOS</p> <p>32. REPAROS</p> <p>33. RECONSTRUÇÕES</p> <p>34. RECONSTITUIÇÕES</p> <p>35. RECONSTRUÇÕES</p> <p>36. RECONSTITUIÇÕES</p> <p>37. RECONSTRUÇÕES</p> <p>38. RECONSTITUIÇÕES</p> <p>39. RECONSTRUÇÕES</p> <p>40. RECONSTITUIÇÕES</p> <p>41. RECONSTRUÇÕES</p> <p>42. RECONSTITUIÇÕES</p> <p>43. RECONSTRUÇÕES</p> <p>44. RECONSTITUIÇÕES</p> <p>45. RECONSTRUÇÕES</p> <p>46. RECONSTITUIÇÕES</p> <p>47. RECONSTRUÇÕES</p> <p>48. RECONSTITUIÇÕES</p> <p>49. RECONSTRUÇÕES</p> <p>50. RECONSTITUIÇÕES</p> <p>51. RECONSTRUÇÕES</p> <p>52. RECONSTITUIÇÕES</p> <p>53. RECONSTRUÇÕES</p> <p>54. RECONSTITUIÇÕES</p> <p>55. RECONSTRUÇÕES</p> <p>56. RECONSTITUIÇÕES</p> <p>57. RECONSTRUÇÕES</p> <p>58. RECONSTITUIÇÕES</p> <p>59. RECONSTRUÇÕES</p> <p>60. RECONSTITUIÇÕES</p> <p>61. RECONSTRUÇÕES</p> <p>62. RECONSTITUIÇÕES</p> <p>63. RECONSTRUÇÕES</p> <p>64. RECONSTITUIÇÕES</p> <p>65. RECONSTRUÇÕES</p> <p>66. RECONSTITUIÇÕES</p> <p>67. RECONSTRUÇÕES</p> <p>68. RECONSTITUIÇÕES</p> <p>69. RECONSTRUÇÕES</p> <p>70. RECONSTITUIÇÕES</p> <p>71. RECONSTRUÇÕES</p> <p>72. RECONSTITUIÇÕES</p> <p>73. RECONSTRUÇÕES</p> <p>74. RECONSTITUIÇÕES</p> <p>75. RECONSTRUÇÕES</p> <p>76. RECONSTITUIÇÕES</p> <p>77. RECONSTRUÇÕES</p> <p>78. RECONSTITUIÇÕES</p> <p>79. RECONSTRUÇÕES</p> <p>80. RECONSTITUIÇÕES</p> <p>81. RECONSTRUÇÕES</p> <p>82. RECONSTITUIÇÕES</p> <p>83. RECONSTRUÇÕES</p> <p>84. RECONSTITUIÇÕES</p> <p>85. RECONSTRUÇÕES</p> <p>86. RECONSTITUIÇÕES</p> <p>87. RECONSTRUÇÕES</p> <p>88. RECONSTITUIÇÕES</p> <p>89. RECONSTRUÇÕES</p> <p>90. RECONSTITUIÇÕES</p> <p>91. RECONSTRUÇÕES</p> <p>92. RECONSTITUIÇÕES</p> <p>93. RECONSTRUÇÕES</p> <p>94. RECONSTITUIÇÕES</p> <p>95. RECONSTRUÇÕES</p> <p>96. RECONSTITUIÇÕES</p> <p>97. RECONSTRUÇÕES</p> <p>98. RECONSTITUIÇÕES</p> <p>99. RECONSTRUÇÕES</p> <p>100. RECONSTITUIÇÕES</p>		<p>1. CONCRETO</p> <p>2. ALVENARIA</p> <p>3. MADEIRA</p> <p>4. METAL</p> <p>5. VIDRO</p> <p>6. TINTAS</p> <p>7. PINTURAS</p> <p>8. REVESTIMENTOS</p> <p>9. ACABAMENTOS</p> <p>10. SERVIÇOS</p> <p>11. MOBILIÁRIO</p> <p>12. EQUIPAMENTOS</p> <p>13. INSTALAÇÕES</p> <p>14. SISTEMAS</p> <p>15. MATERIAIS</p> <p>16. COMPONENTES</p> <p>17. ACESSÓRIOS</p> <p>18. DETALHES</p> <p>19. ELEMENTOS</p> <p>20. PARTES</p> <p>21. SUBSTITUÍVEIS</p> <p>22. EQUIVOCOS</p> <p>23. ERROS</p> <p>24. OMISSÕES</p> <p>25. REVISÕES</p> <p>26. CORREÇÕES</p> <p>27. ALTERAÇÕES</p> <p>28. SUPLEMENTOS</p> <p>29. ADIÇÕES</p> <p>30. SUPRIMENTOS</p> <p>31. REFORÇOS</p> <p>32. REPAROS</p> <p>33. RECONSTRUÇÕES</p> <p>34. RECONSTITUIÇÕES</p> <p>35. RECONSTRUÇÕES</p> <p>36. RECONSTITUIÇÕES</p> <p>37. RECONSTRUÇÕES</p> <p>38. RECONSTITUIÇÕES</p> <p>39. RECONSTRUÇÕES</p> <p>40. RECONSTITUIÇÕES</p> <p>41. RECONSTRUÇÕES</p> <p>42. RECONSTITUIÇÕES</p> <p>43. RECONSTRUÇÕES</p> <p>44. RECONSTITUIÇÕES</p> <p>45. RECONSTRUÇÕES</p> <p>46. RECONSTITUIÇÕES</p> <p>47. RECONSTRUÇÕES</p> <p>48. RECONSTITUIÇÕES</p> <p>49. RECONSTRUÇÕES</p> <p>50. RECONSTITUIÇÕES</p> <p>51. RECONSTRUÇÕES</p> <p>52. RECONSTITUIÇÕES</p> <p>53. RECONSTRUÇÕES</p> <p>54. RECONSTITUIÇÕES</p> <p>55. RECONSTRUÇÕES</p> <p>56. RECONSTITUIÇÕES</p> <p>57. RECONSTRUÇÕES</p> <p>58. RECONSTITUIÇÕES</p> <p>59. RECONSTRUÇÕES</p> <p>60. RECONSTITUIÇÕES</p> <p>61. RECONSTRUÇÕES</p> <p>62. RECONSTITUIÇÕES</p> <p>63. RECONSTRUÇÕES</p> <p>64. RECONSTITUIÇÕES</p> <p>65. RECONSTRUÇÕES</p> <p>66. RECONSTITUIÇÕES</p> <p>67. RECONSTRUÇÕES</p> <p>68. RECONSTITUIÇÕES</p> <p>69. RECONSTRUÇÕES</p> <p>70. RECONSTITUIÇÕES</p> <p>71. RECONSTRUÇÕES</p> <p>72. RECONSTITUIÇÕES</p> <p>73. RECONSTRUÇÕES</p> <p>74. RECONSTITUIÇÕES</p> <p>75. RECONSTRUÇÕES</p> <p>76. RECONSTITUIÇÕES</p> <p>77. RECONSTRUÇÕES</p> <p>78. RECONSTITUIÇÕES</p> <p>79. RECONSTRUÇÕES</p> <p>80. RECONSTITUIÇÕES</p> <p>81. RECONSTRUÇÕES</p> <p>82. RECONSTITUIÇÕES</p> <p>83. RECONSTRUÇÕES</p> <p>84. RECONSTITUIÇÕES</p> <p>85. RECONSTRUÇÕES</p> <p>86. RECONSTITUIÇÕES</p> <p>87. RECONSTRUÇÕES</p> <p>88. RECONSTITUIÇÕES</p> <p>89. RECONSTRUÇÕES</p> <p>90. RECONSTITUIÇÕES</p> <p>91. RECONSTRUÇÕES</p> <p>92. RECONSTITUIÇÕES</p> <p>93. RECONSTRUÇÕES</p> <p>94. RECONSTITUIÇÕES</p> <p>95. RECONSTRUÇÕES</p> <p>96. RECONSTITUIÇÕES</p> <p>97. RECONSTRUÇÕES</p> <p>98. RECONSTITUIÇÕES</p> <p>99. RECONSTRUÇÕES</p> <p>100. RECONSTITUIÇÕES</p>		<p>1. CONCRETO</p> <p>2. ALVENARIA</p> <p>3. MADEIRA</p> <p>4. METAL</p> <p>5. VIDRO</p> <p>6. TINTAS</p> <p>7. PINTURAS</p> <p>8. REVESTIMENTOS</p> <p>9. ACABAMENTOS</p> <p>10. SERVIÇOS</p> <p>11. MOBILIÁRIO</p> <p>12. EQUIPAMENTOS</p> <p>13. INSTALAÇÕES</p> <p>14. SISTEMAS</p> <p>15. MATERIAIS</p> <p>16. COMPONENTES</p> <p>17. ACESSÓRIOS</p> <p>18. DETALHES</p> <p>19. ELEMENTOS</p> <p>20. PARTES</p> <p>21. SUBSTITUÍVEIS</p> <p>22. EQUIVOCOS</p> <p>23. ERROS</p> <p>24. OMISSÕES</p> <p>25. REVISÕES</p> <p>26. CORREÇÕES</p> <p>27. ALTERAÇÕES</p> <p>28. SUPLEMENTOS</p> <p>29. ADIÇÕES</p> <p>30. SUPRIMENTOS</p> <p>31. REFORÇOS</p> <p>32. REPAROS</p> <p>33. RECONSTRUÇÕES</p> <p>34. RECONSTITUIÇÕES</p> <p>35. RECONSTRUÇÕES</p> <p>36. RECONSTITUIÇÕES</p> <p>37. RECONSTRUÇÕES</p> <p>38. RECONSTITUIÇÕES</p> <p>39. RECONSTRUÇÕES</p> <p>40. RECONSTITUIÇÕES</p> <p>41. RECONSTRUÇÕES</p> <p>42. RECONSTITUIÇÕES</p> <p>43. RECONSTRUÇÕES</p> <p>44. RECONSTITUIÇÕES</p> <p>45. RECONSTRUÇÕES</p> <p>46. RECONSTITUIÇÕES</p> <p>47. RECONSTRUÇÕES</p> <p>48. RECONSTITUIÇÕES</p> <p>49. RECONSTRUÇÕES</p> <p>50. RECONSTITUIÇÕES</p> <p>51. RECONSTRUÇÕES</p> <p>52. RECONSTITUIÇÕES</p> <p>53. RECONSTRUÇÕES</p> <p>54. RECONSTITUIÇÕES</p> <p>55. RECONSTRUÇÕES</p> <p>56. RECONSTITUIÇÕES</p> <p>57. RECONSTRUÇÕES</p> <p>58. RECONSTITUIÇÕES</p> <p>59. RECONSTRUÇÕES</p> <p>60. RECONSTITUIÇÕES</p> <p>61. RECONSTRUÇÕES</p> <p>62. RECONSTITUIÇÕES</p> <p>63. RECONSTRUÇÕES</p> <p>64. RECONSTITUIÇÕES</p> <p>65. RECONSTRUÇÕES</p> <p>66. RECONSTITUIÇÕES</p> <p>67. RECONSTRUÇÕES</p> <p>68. RECONSTITUIÇÕES</p> <p>69. RECONSTRUÇÕES</p> <p>70. RECONSTITUIÇÕES</p> <p>71. RECONSTRUÇÕES</p> <p>72. RECONSTITUIÇÕES</p> <p>73. RECONSTRUÇÕES</p> <p>74. RECONSTITUIÇÕES</p> <p>75. RECONSTRUÇÕES</p> <p>76. RECONSTITUIÇÕES</p> <p>77. RECONSTRUÇÕES</p> <p>78. RECONSTITUIÇÕES</p> <p>79. RECONSTRUÇÕES</p> <p>80. RECONSTITUIÇÕES</p> <p>81. RECONSTRUÇÕES</p> <p>82. RECONSTITUIÇÕES</p> <p>83. RECONSTRUÇÕES</p> <p>84. RECONSTITUIÇÕES</p> <p>85. RECONSTRUÇÕES</p> <p>86. RECONSTITUIÇÕES</p> <p>87. RECONSTRUÇÕES</p> <p>88. RECONSTITUIÇÕES</p> <p>89. RECONSTRUÇÕES</p> <p>90. RECONSTITUIÇÕES</p> <p>91. RECONSTRUÇÕES</p> <p>92. RECONSTITUIÇÕES</p> <p>93. RECONSTRUÇÕES</p> <p>94. RECONSTITUIÇÕES</p> <p>95. RECONSTRUÇÕES</p> <p>96. RECONSTITUIÇÕES</p> <p>97. RECONSTRUÇÕES</p> <p>98. RECONSTITUIÇÕES</p> <p>99. RECONSTRUÇÕES</p> <p>100. RECONSTITUIÇÕES</p>	

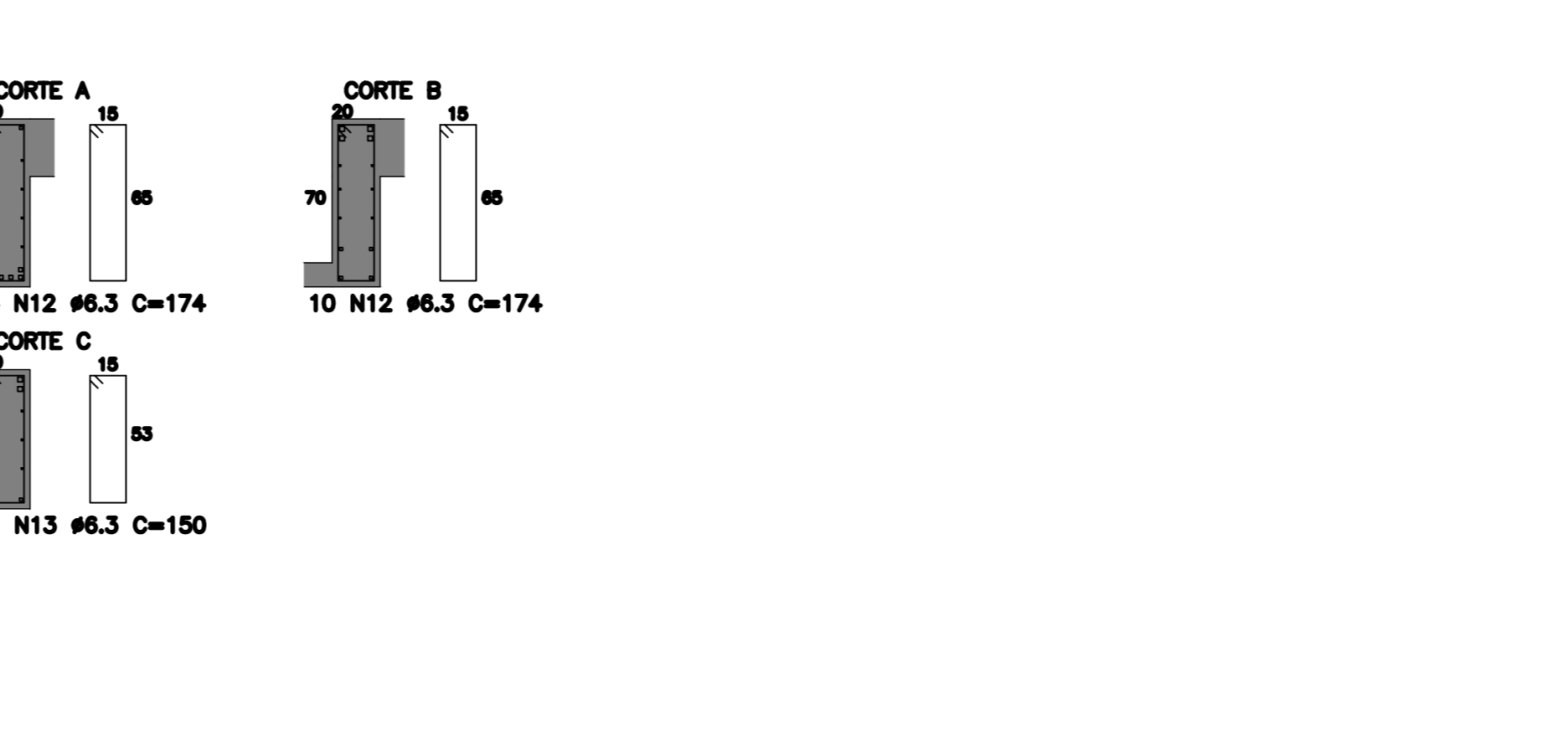
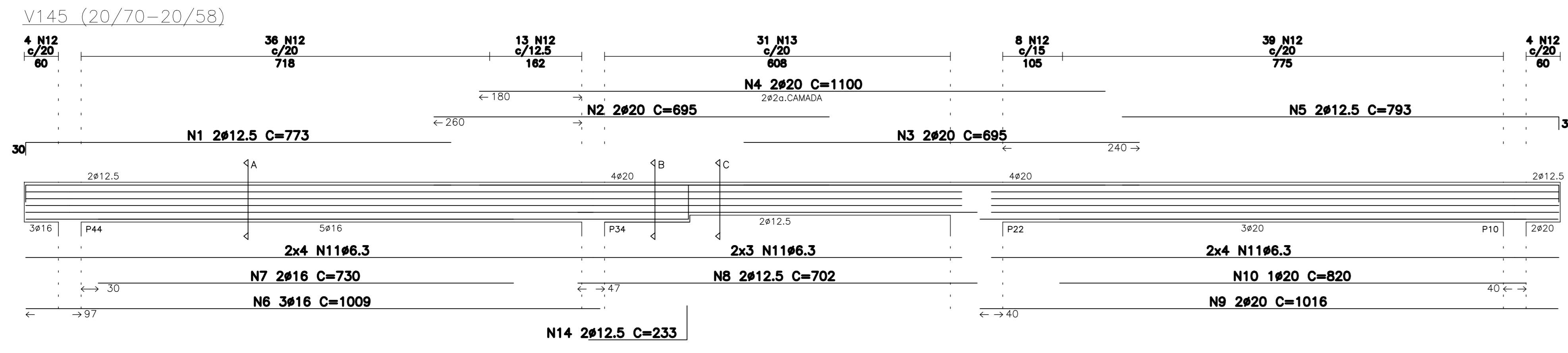
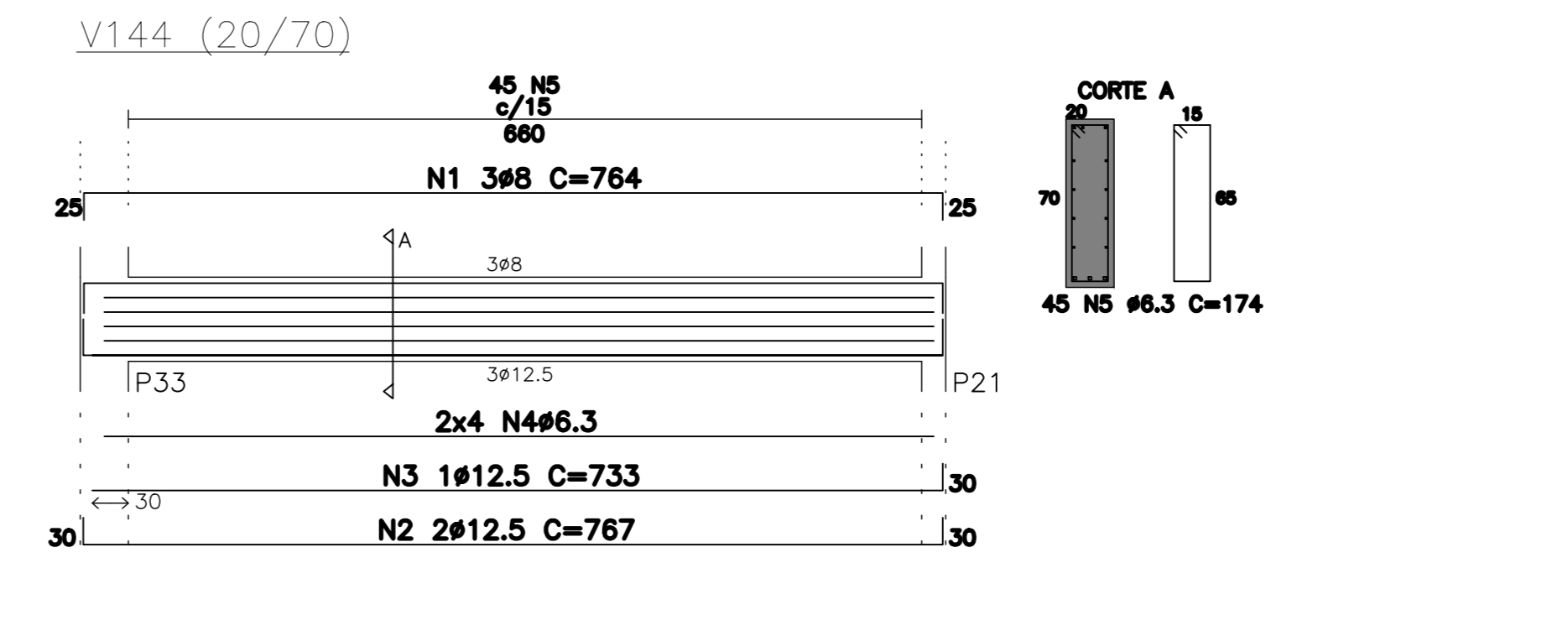
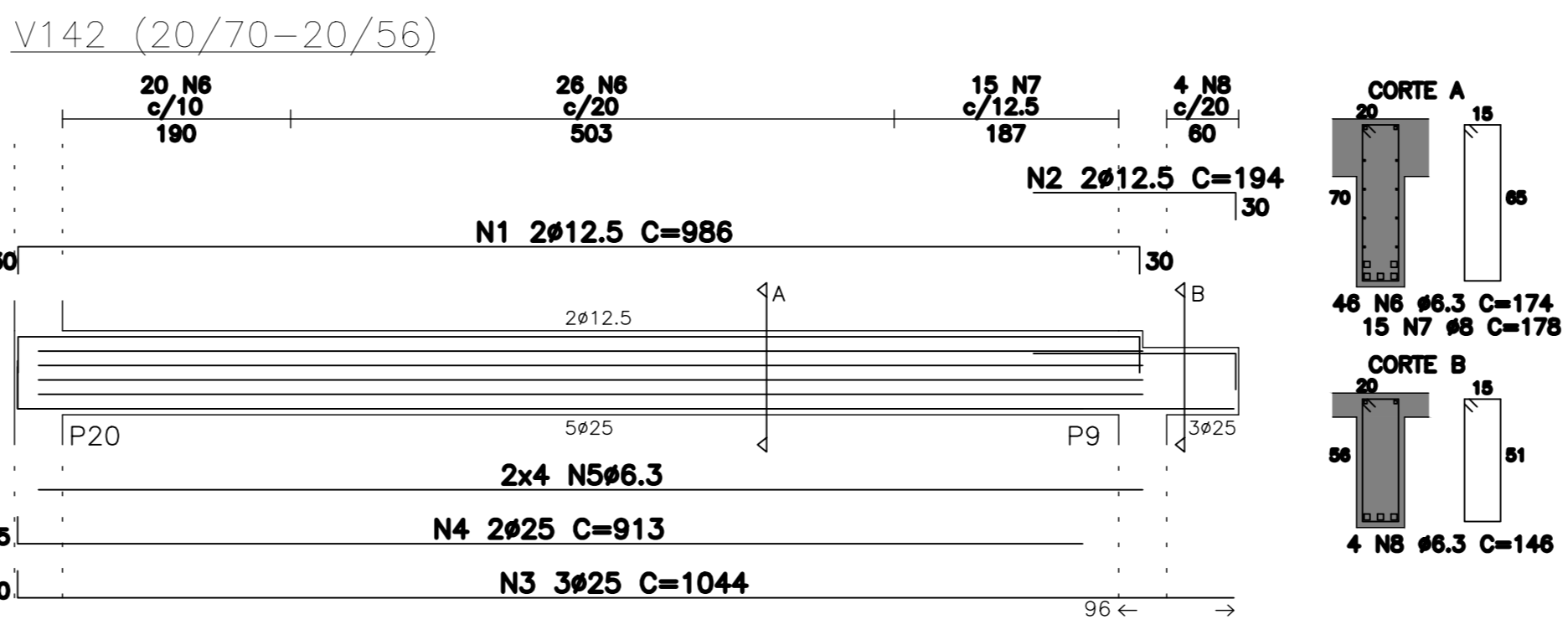
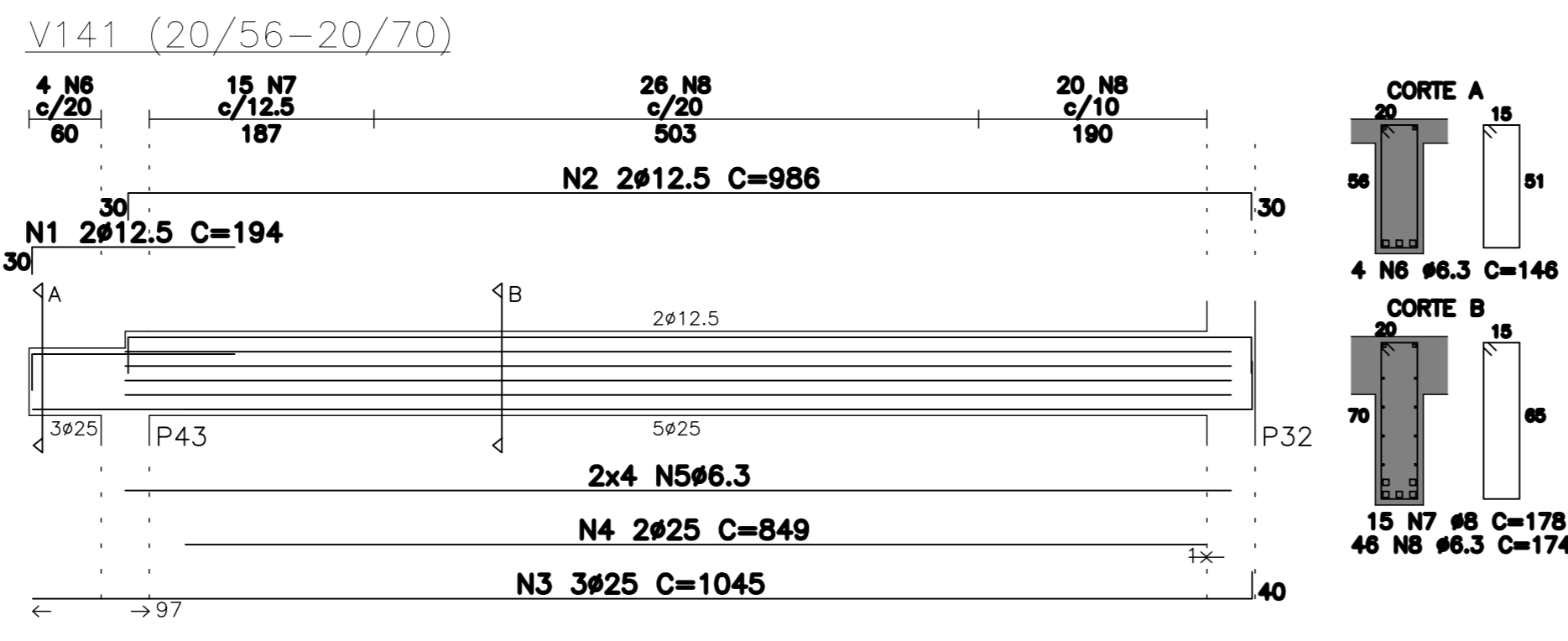
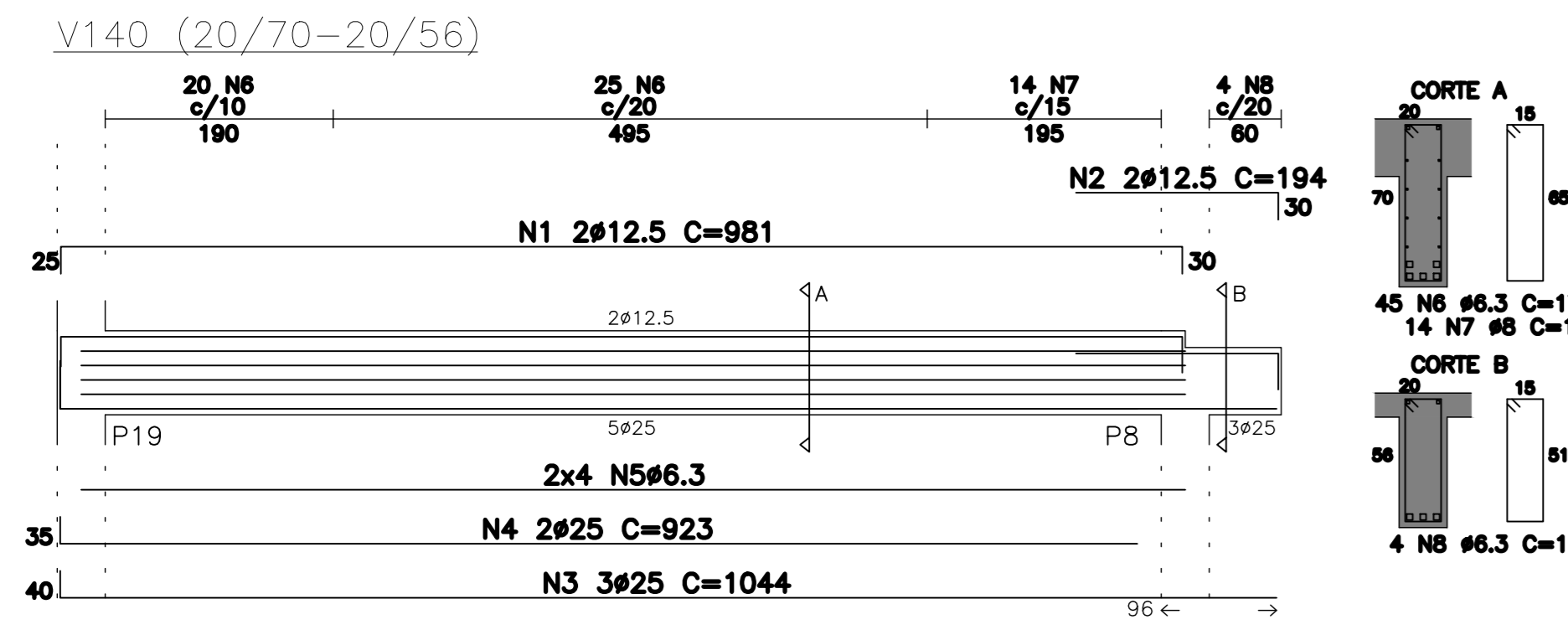
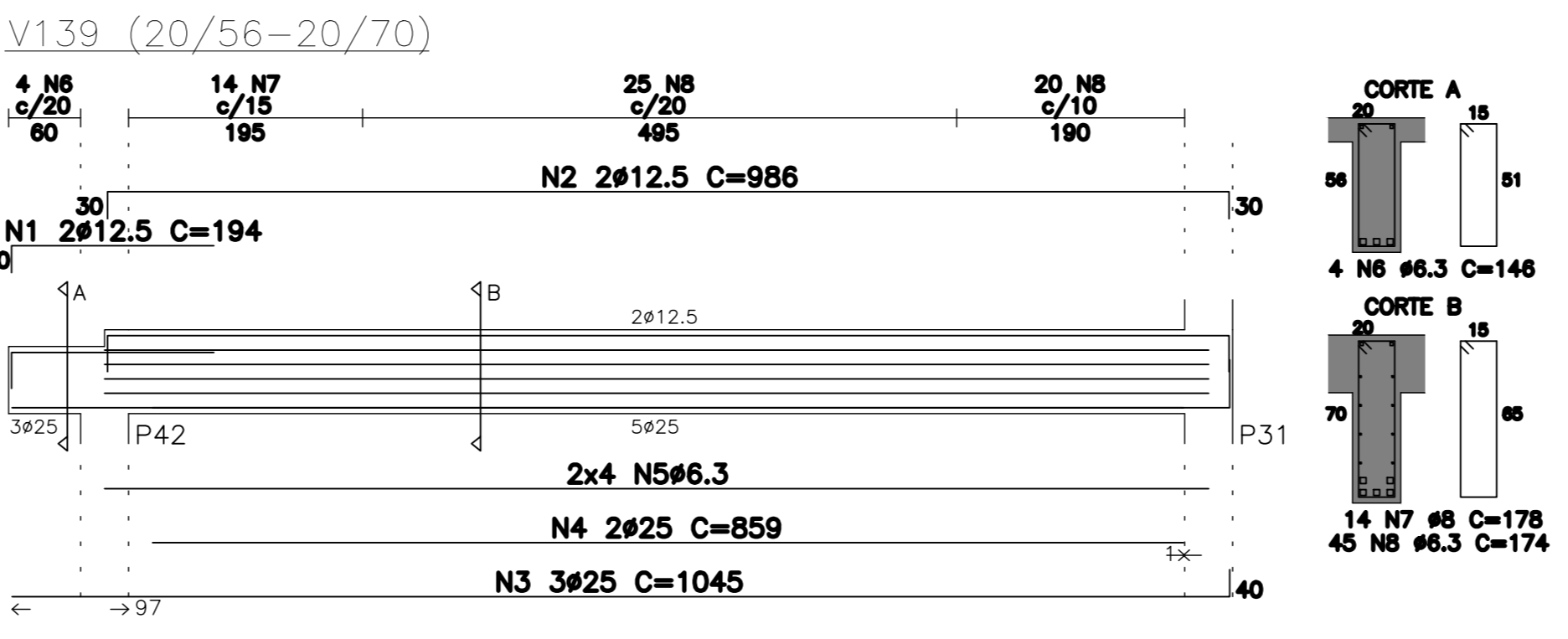
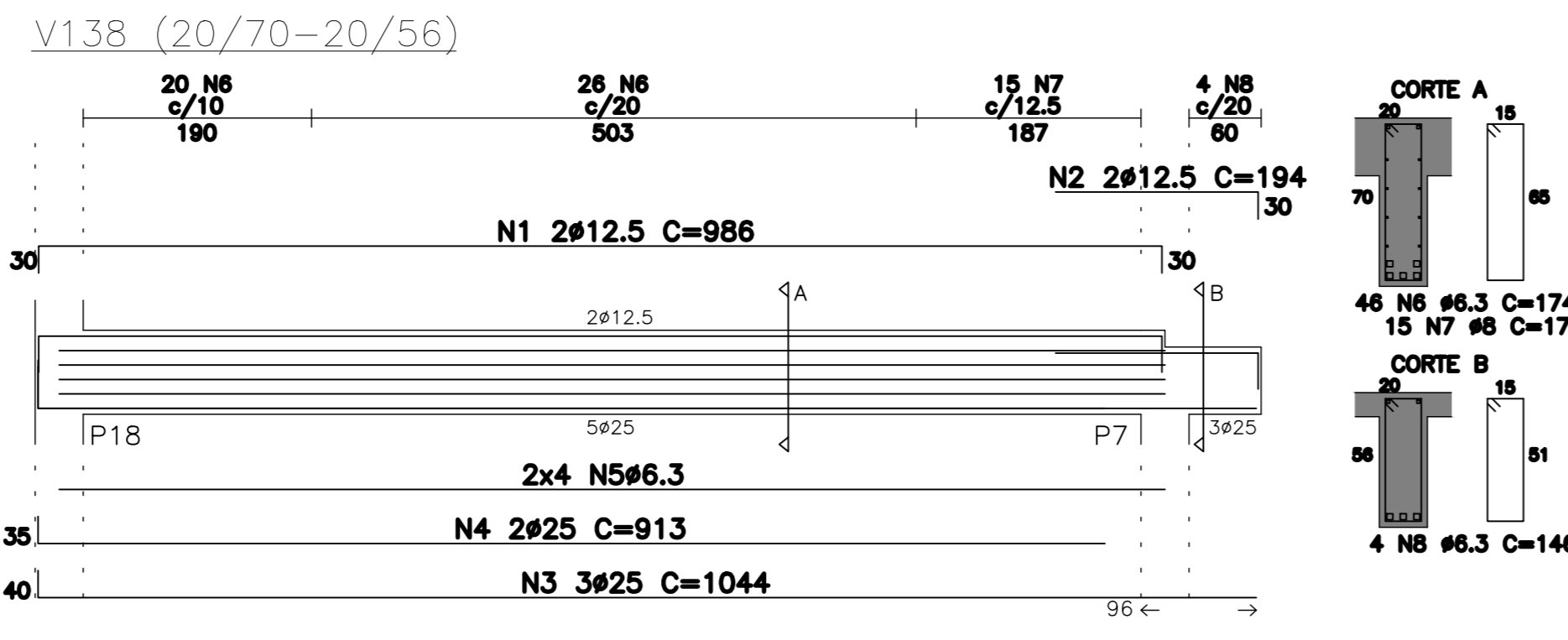
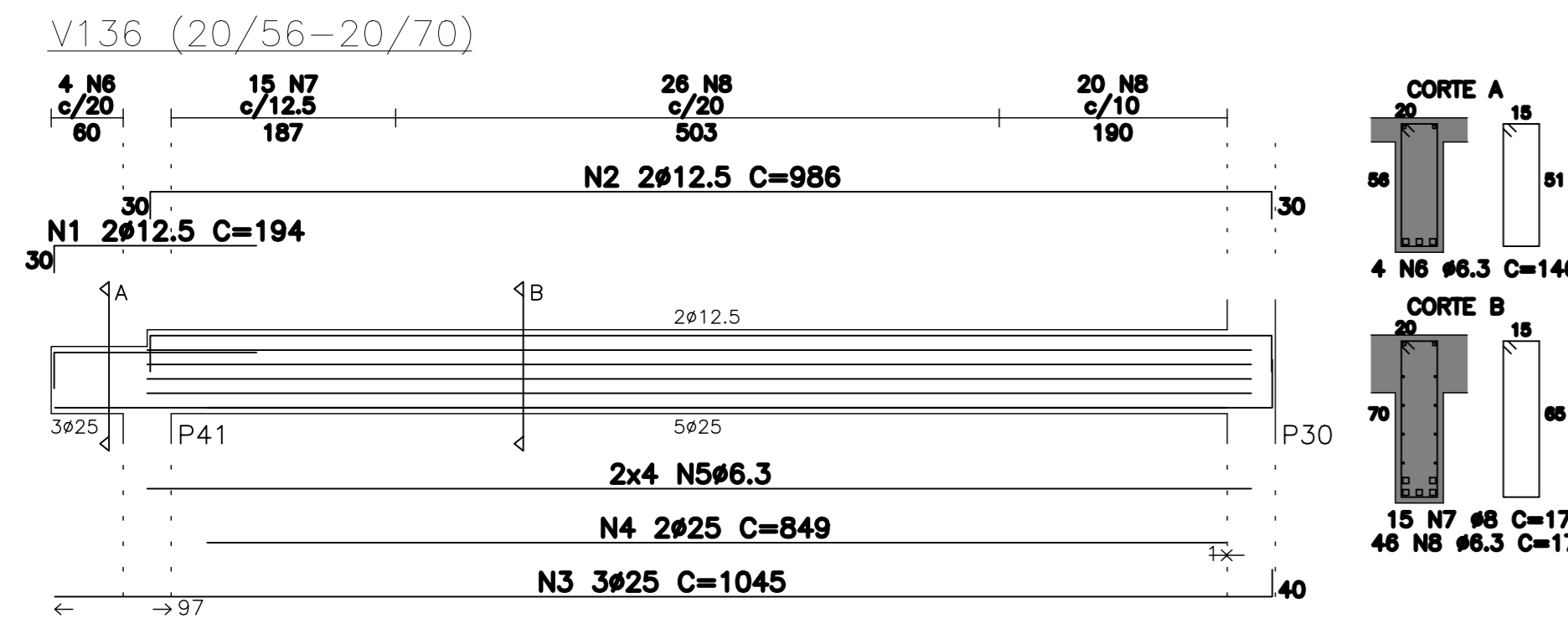
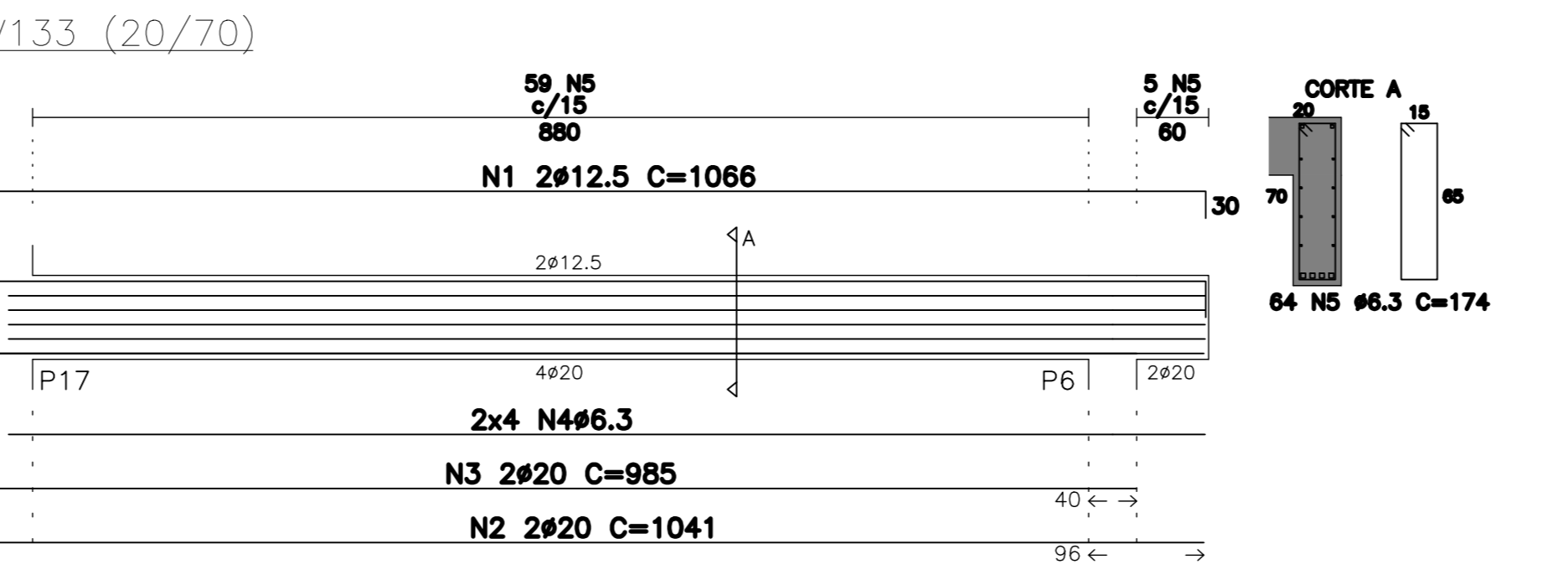
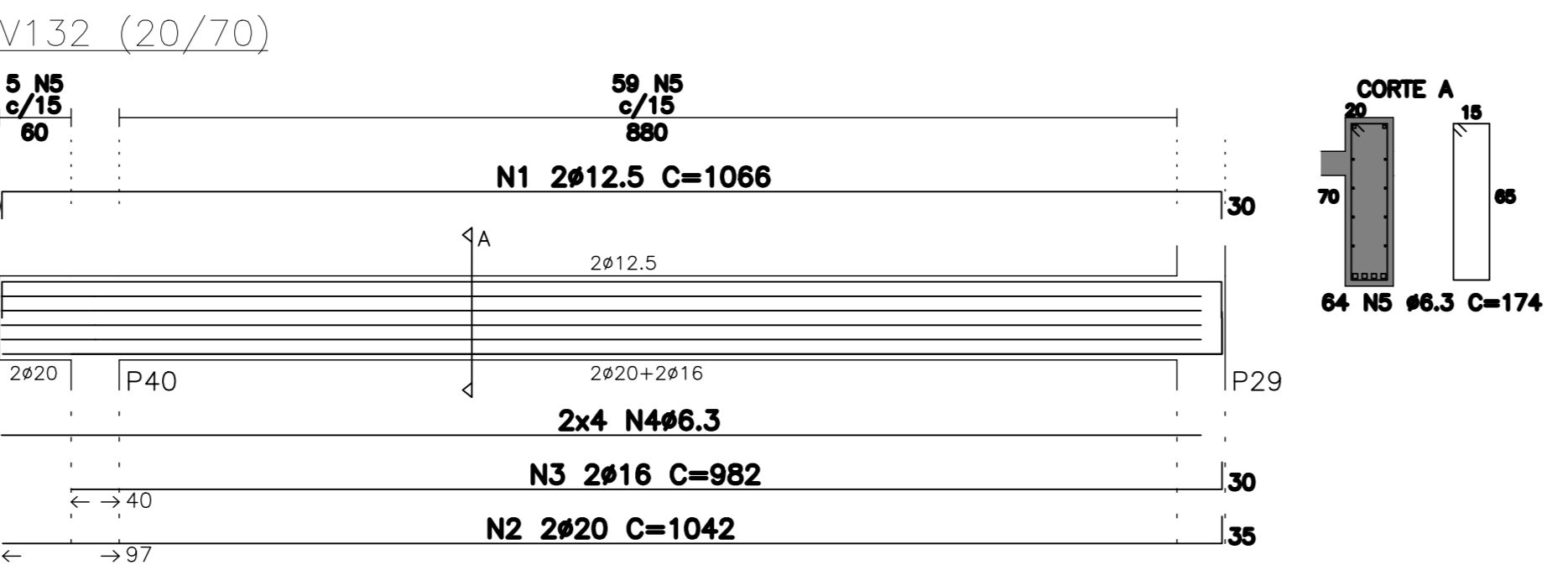
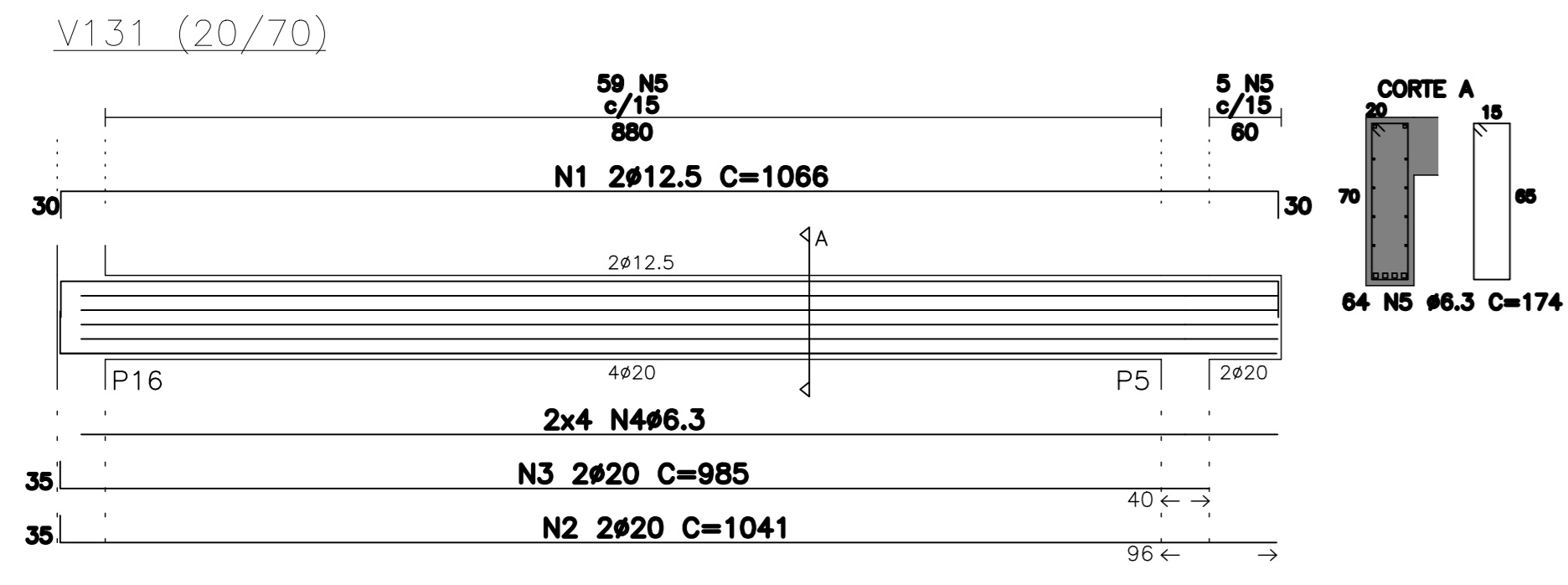
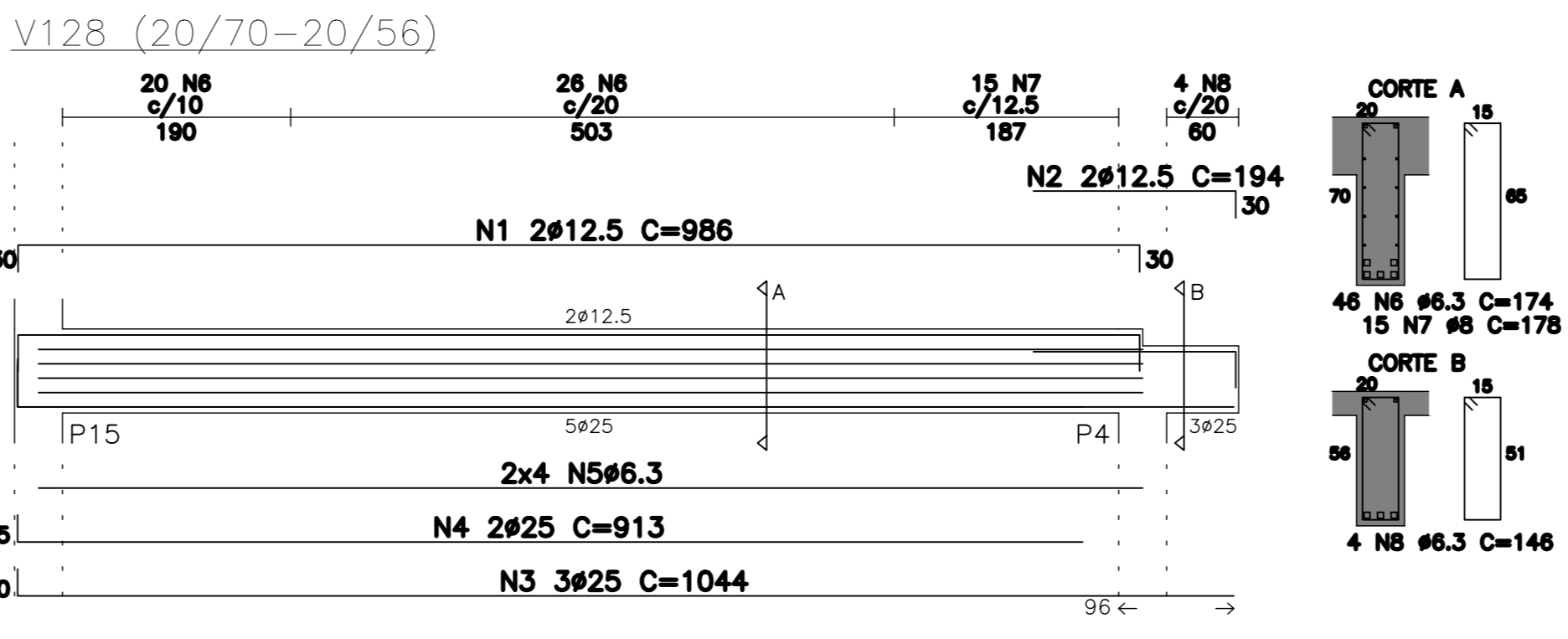
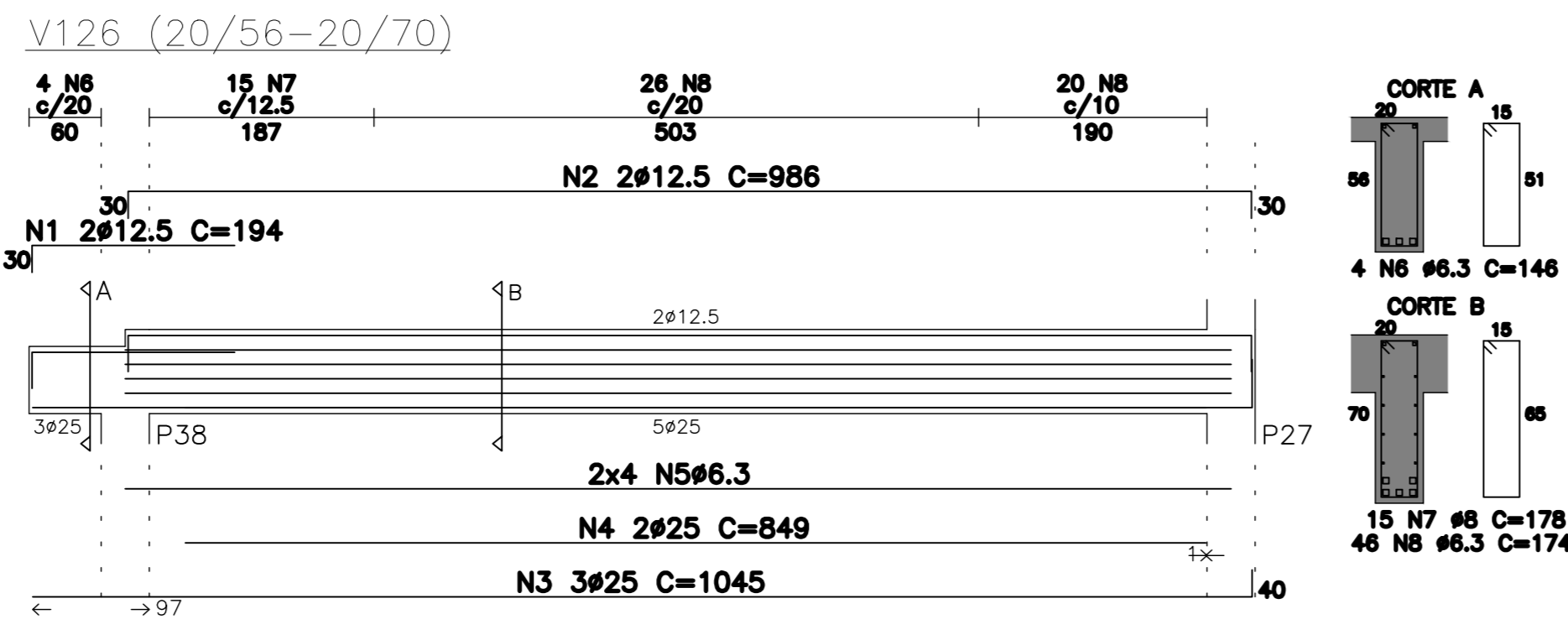
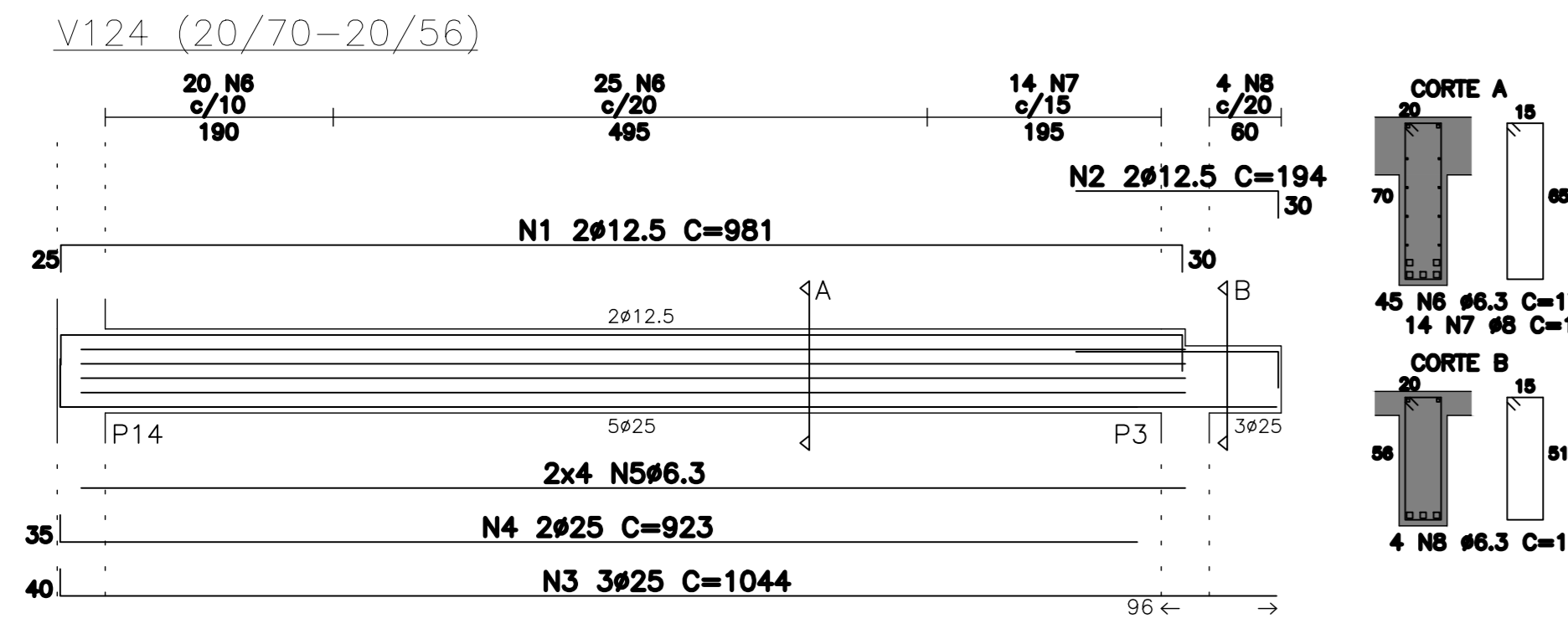
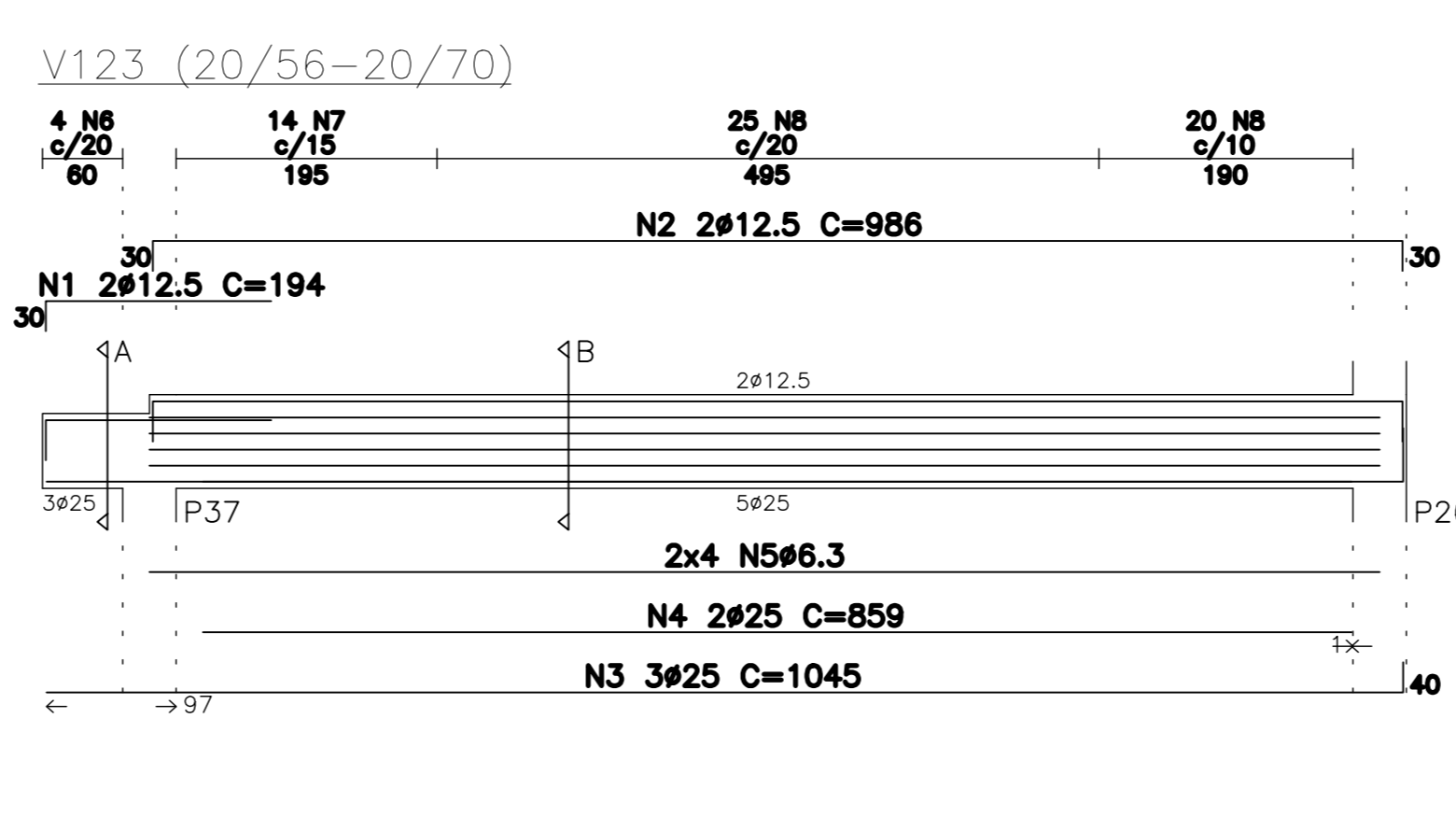
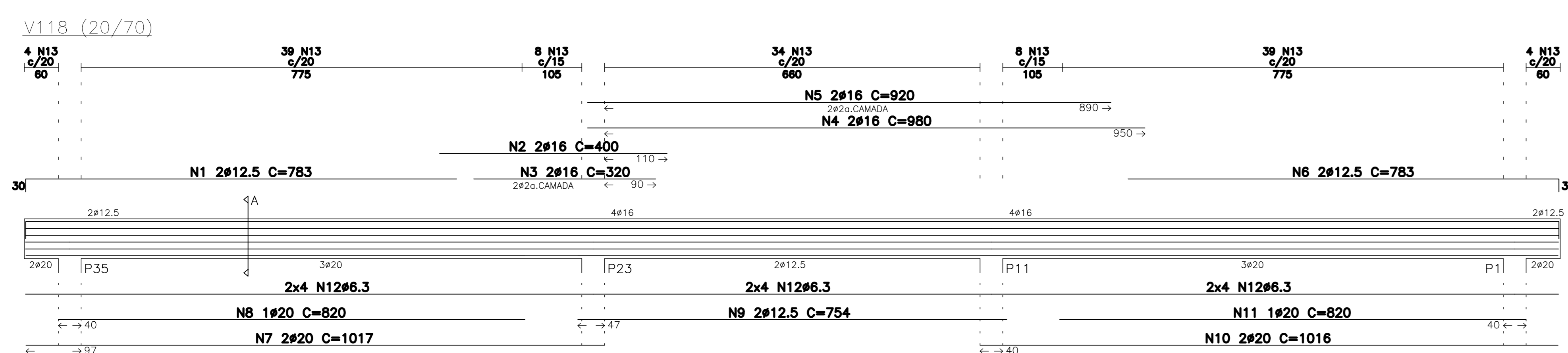
<p>PROJETO ORIGINAL ELABORADO POR:</p> <p>ATMOS ARQUITETURA E CONSULTORIA LTDA</p> <p>R. MAJOR BERTOLINI, 88 - C.J. 502 - REPUBLICA SÃO PAULO - SP - CEP: 01322-000 FONE: 3139.5000 - atmos@atmos.com.br</p> <p>ARQUITETO ANTONIO TADEU BERTARELLI CAU - Nº A3329-4</p>		<p>FUNDAÇÃO PARA O DESENVOLVIMENTO DA EDUCAÇÃO - FDE</p> <p>UNIDADE ESCOLAR 08 SALAS DE AULA</p> <p>PROJETO EXECUTIVO DE ARQUITETURA</p> <p>AMPLIAÇÃO - CAIXILHOS ESPECIAIS</p>		<p>ETAPA/ÁREA TÉCNICA</p> <p>PE-ARQ</p> <p>DATA</p> <p>JUN/2014</p> <p>ESCALA</p> <p>1:25</p> <p>FOLHA</p> <p>11</p> <p>TOTAL</p> <p>00</p>	
--	--	---	--	---	--

ESC. PLOT.	1:20
40	
84x1189	
COMBRES/ESP.	
RED.	0,20
YELLOW	0,50
GREEN	0,30
CYAN	0,40
BLUE	0,30
MAGENTA	0,10
WHITE	0,70
COR. B	0,30

DETALHE DO RAIO DE CURVATURA (R)

d (mm)	R (cm)	C.C. (cm)
12,5	10	16
16	13	21
20	16	28
25	20	31
31,5	25	38
40	31,5	46
50	40	58
63	50	74
80	63	94

C.C. = COMPROMISSO DA CURVA



V118

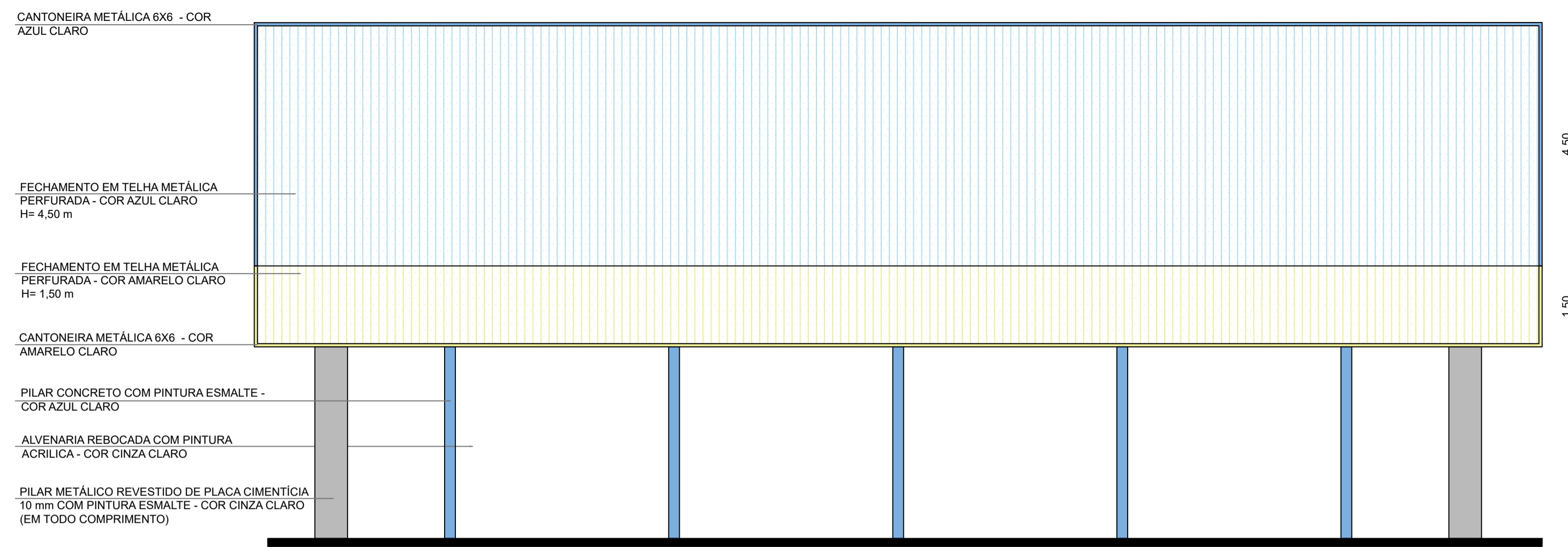
N	Q	UNI	TOTAL
1	12,5	2	194
2	12,5	2	194
3	12,5	2	194
4	12,5	2	194
5	12,5	2	194
6	12,5	2	194
7	12,5	2	194
8	12,5	2	194
9	12,5	2	194
10	12,5	2	194
11	12,5	2	194
12	12,5	2	194
13	12,5	2	194
14	12,5	2	194
15	12,5	2	194
16	12,5	2	194
17	12,5	2	194
18	12,5	2	194
19	12,5	2	194
20	12,5	2	194
21	12,5	2	194
22	12,5	2	194
23	12,5	2	194
24	12,5	2	194
25	12,5	2	194
26	12,5	2	194
27	12,5	2	194
28	12,5	2	194
29	12,5	2	194
30	12,5	2	194

V118

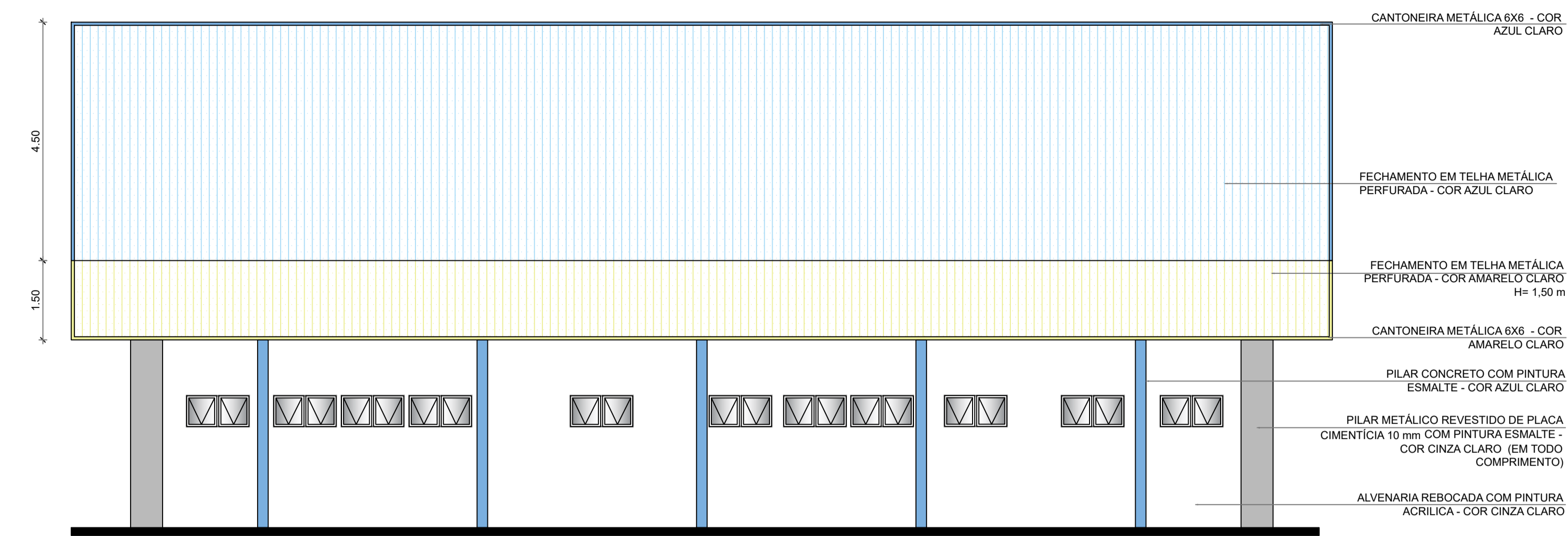
N	Q	UNI	TOTAL
1	12,5	2	194
2	12,5	2	194
3	12,5	2	194
4	12,5	2	194
5	12,5	2	194
6	12,5	2	194
7	12,5	2	194
8	12,5	2	194
9	12,5	2	194
10	12,5	2	194
11	12,5	2	194
12	12,5	2	194
13	12,5	2	194
14	12,5	2	194
15	12,5	2	194
16	12,5	2	194
17	12,5	2	194
18	12,5	2	194
19	12,5	2	194
20	12,5	2	194
21	12,5	2	194
22	12,5	2	194
23	12,5	2	194
24	12,5	2	194
25	12,5	2	194
26	12,5	2	194
27	12,5	2	194
28	12,5	2	194
29	12,5	2	194
30	12,5	2	194

V118

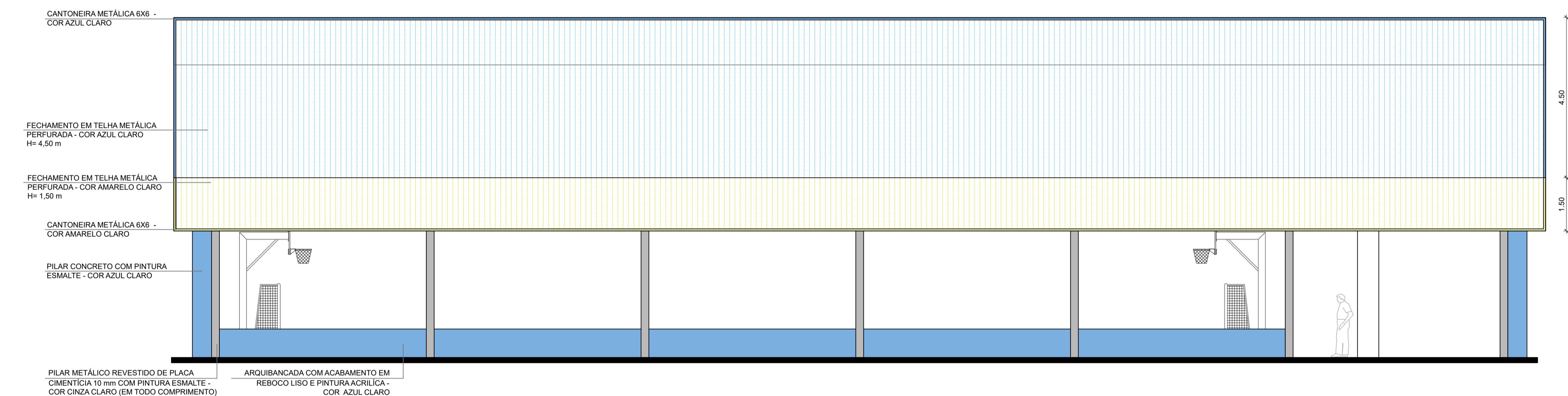
N	Q	UNI	TOTAL
1	12,5	2	194
2	12,5	2	194
3	12,5	2	194
4	12,5	2	194
5	12,5	2	194
6	12,5	2	194
7	12,5	2	194
8	12,5	2	194
9	12,5	2	194
10	12,5	2	194
11	12,5	2	194
12	12,5	2	194
13	12,5	2	



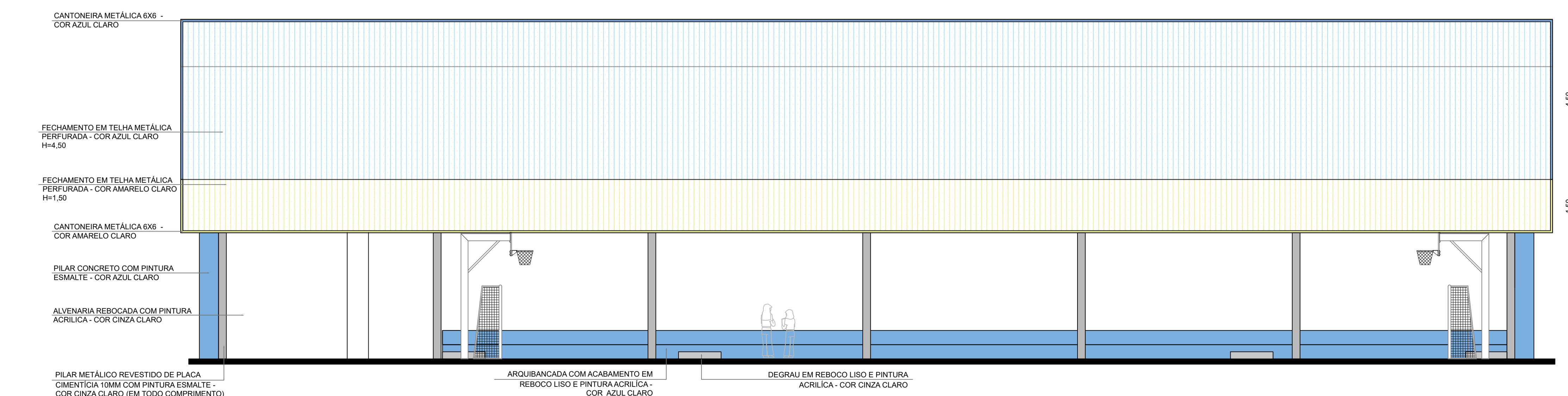
1 FACHADA 2
ESCALA 1/75



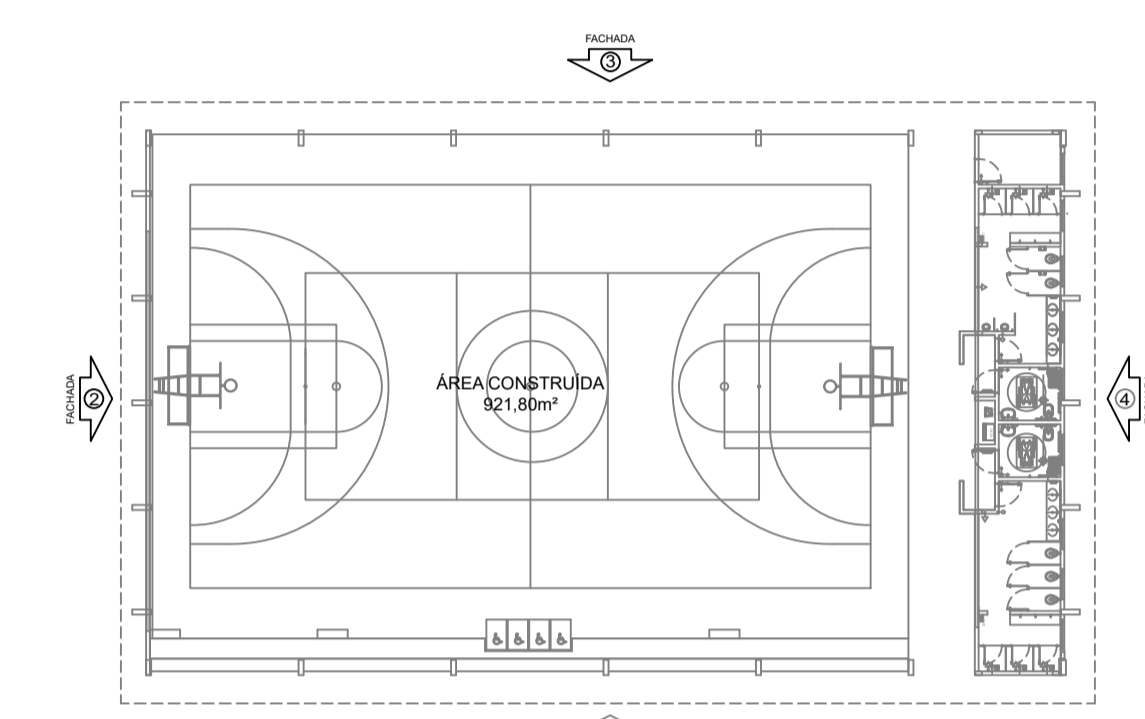
2 FACHADA 4
ESCALA 1/75



3 FACHADA 1
ESCALA 1/75



4 FACHADA 3
ESCALA 1/75



CROQUI DE REFERÊNCIA

PREFEITURA MUNICIPAL DE PORTO FERREIRA
"A Capital Nacional da Cerâmica Artística e da Decoração"
SECRETARIA DE OBRAS E DESENVOLVIMENTO URBANO

PROJETO ARQUITETÔNICO BÁSICO FOLHA 11/14

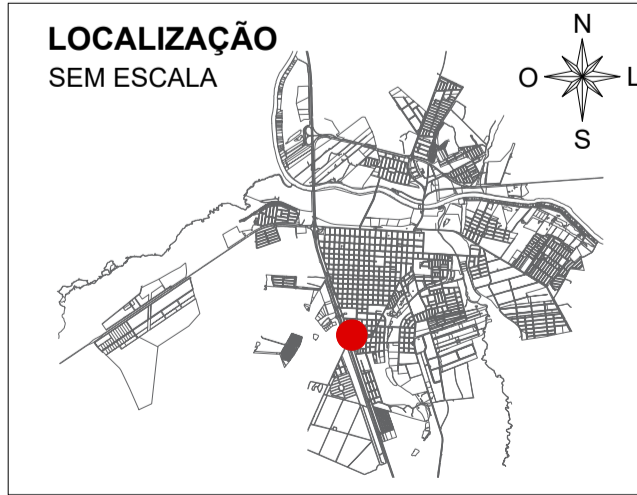
OBJETO: ESCOLA PADRÃO TÉRREO FDE E QUADRA POLIESPORTIVA
LOCAL: RUA ADÉLIA SERVILHA CAMPOS ARRUDA, Nº 0
BAIRRO: PARQUE RESIDENCIAL SANTA LUZIA
CIDADE: PORTO FERREIRA **UF:** SP **CEP:** 13.662-210
PROPRIETÁRIO: PREFEITURA MUNICIPAL DE PORTO FERREIRA
CNPJ: 45.339.363/0001-94



PROPRIETÁRIA
PREFEITURA MUNICIPAL DE PORTO FERREIRA
CNPJ: 45.339.363/0001-94

REVISÃO DO PROJETO
JULIA DE MELO AMARAL
CAU A271351-9
RRT Nº 16603340

AUTOR DO PROJETO ARQUITETÔNICO: WELLINGTON GIESTAS



QUADRO DE ÁREAS

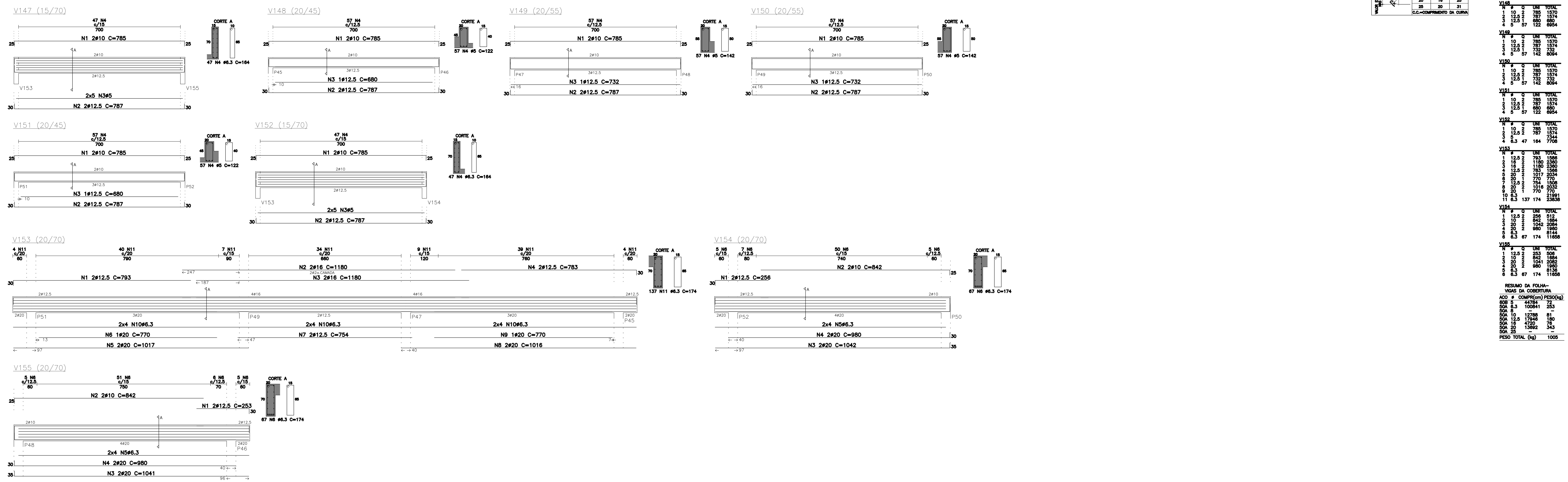
ÁREA A CONSTRUIR DA ESCOLA: 1.818,95 M²
ÁREA A CONSTRUIR DA QUADRA: 813,05 M²
ÁREA TOTAL A CONSTRUIR: 2.632,00 M²
ÁREA DO TERRENO UTILIZADA: 9.732,68 M²

OBSERVAÇÕES MARÇO DE 2026

(1) ESCALA INDICADA NOS DESENHOS;
(2) COTAS EM METRO;
(3) CONFERIR MEDIDAS NO LOCAL ANTES DA EXECUÇÃO.

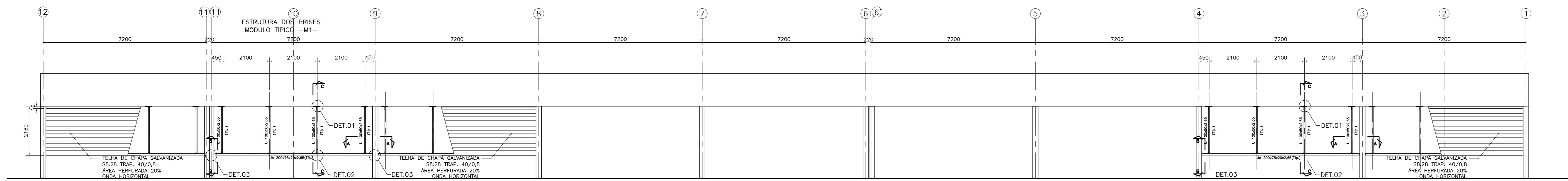
ESC. PLOT.	1:20
40	
84x1189	
COBR/ESP.	
RED.	0,20
YELLOW	0,50
GREEN	0,30
CYAN	0,40
BLUE	0,30
MAGENTA	0,10
WHITE	0,20
COR. B.	0,30

DETALHE DO RAIO DE CURVATURA (R)			
R (mm)	R (cm)	C.C. (cm)	
12,5	10	18	
16	13	21	
20	16	25	
25	20	31	
30	25	31	
C.C.=COMPRIMENTO DA CURVA			

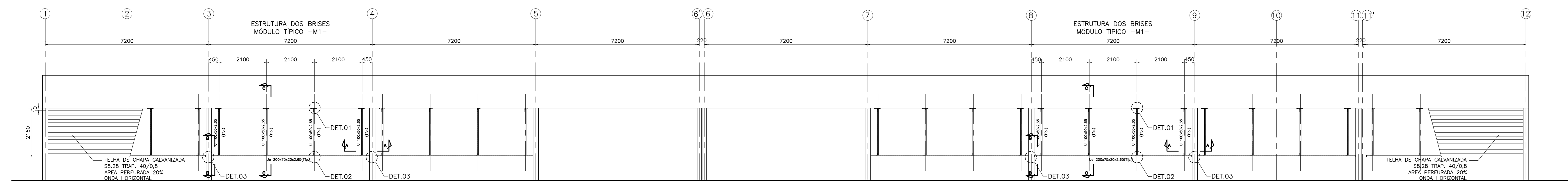


N	#	Q	UNI	TOTAL
1	10	2	785	1570
2	12,5	2	787	1574
3	16	3	47	164
4	20	3	184	7708
5	25	3	31	8094
6	30	3	122	6854
7	31	3	122	6854
8	31	3	122	6854
9	31	3	122	6854
10	31	3	122	6854
11	31	3	122	6854
12	31	3	122	6854
13	31	3	122	6854
14	31	3	122	6854
15	31	3	122	6854
16	31	3	122	6854
17	31	3	122	6854
18	31	3	122	6854
19	31	3	122	6854
20	31	3	122	6854
21	31	3	122	6854
22	31	3	122	6854
23	31	3	122	6854
24	31	3	122	6854
25	31	3	122	6854
26	31	3	122	6854
27	31	3	122	6854
28	31	3	122	6854
29	31	3	122	6854
30	31	3	122	6854
31	31	3	122	6854
32	31	3	122	6854
33	31	3	122	6854
34	31	3	122	6854
35	31	3	122	6854
36	31	3	122	6854
37	31	3	122	6854
38	31	3	122	6854
39	31	3	122	6854
40	31	3	122	6854
41	31	3	122	6854
42	31	3	122	6854
43	31	3	122	6854
44	31	3	122	6854
45	31	3	122	6854
46	31	3	122	6854
47	31	3	122	6854
48	31	3	122	6854
49	31	3	122	6854
50	31	3	122	6854
51	31	3	122	6854
52	31	3	122	6854
53	31	3	122	6854
54	31	3	122	6854
55	31	3	122	6854
56	31	3	122	6854
57	31	3	122	6854
58	31	3	122	6854
59	31	3	122	6854
60	31	3	122	6854
61	31	3	122	6854
62	31	3	122	6854
63	31	3	122	6854
64	31	3	122	6854
65	31	3	122	6854
66	31	3	122	6854
67	31	3	122	6854
68	31	3	122	6854
69	31	3	122	6854
70	31	3	122	6854
71	31	3	122	6854
72	31	3	122	6854
73	31	3	122	6854
74	31	3	122	6854
75	31	3	122	6854
76	31	3	122	6854
77	31	3	122	6854
78	31	3	122	6854
79	31	3	122	6854
80	31	3	122	6854
81	31	3	122	6854
82	31	3	122	6854
83	31	3	122	6854
84	31	3	122	6854
85	31	3	122	6854
86	31	3	122	6854
87	31	3	122	6854
88	31	3	122	6854
89	31	3	122	6854
90	31	3	122	6854
91	31	3	122	6854
92	31	3	122	6854
93	31	3	122	6854
94	31	3	122	6854
95	31	3	122	6854
96	31	3	122	6854
97	31	3	122	6854
98	31	3	122	6854
99	31	3	122	6854
100	31	3	122	6854

RESUMO DA FOLHA - VIGAS DA COBERTURA			
ACO #	COMPR(cm)	PESO(kg)	
508	5	44784	72
509	6,3	100841	253
510	8	12788	81
511	10	17946	180
512	12,5	4720	75
513	16	15862	343
514	20	8144	174
515	25	8144	174
516	30	8144	174
517	31	8144	174
518	31	8144	174
519	31	8144	174
520	31	8144	174
521	31	8144	174
522	31	8144	174
523	31	8144	174
524	31	8144	174
525	31	8144	174
526	31	8144	174
527	31	8144	174
528	31	8144	174
529	31	8144	174
530	31	8144	174
531	31	8144	174
532	31	8144	174
533	31	8144	174
534	31	8144	174
535	31	8144	174
536	31	8144	174
537	31	8144	174
538	31	8144	174
539	31	8144	174
540	31	8144	174
541	31	8144	174
542	31	8144	174
543	31	8144	174
544	31	8144	174
545	31	8144	174
546	31	8144	174
547	31	8144	174
548	31	8144	174
549	31	8144	174
550	31	8144	174
551	31	8144	174
552	31	8144	174
553	31	8144	174
554	31	8144	174
555	31	8144	174
556	31	8144	174
557	31	8144	174
558	31	8144	174
559	31	8144	174
560	31	8144	174
561	31	8144	174
562	31	8144	174
563	31	8144	174
564	31	8144	174
565	31	8144	174
566	31	8144	174
567	31	8144	174
568	31	8144	174
569	31	8144	174
570	31	8144	174
571	31	8144	174
572	31	8144	174
573	31	8144	174
574	31	8144	174
575	31	8144	174
576	31	8144	174
577	31	8144	174
578	31	8144	174
579	31	8144	174
580	31	8144	174
581	31	8144	174
582	31	8144	174
583	31	8144	174
584	31	8144	174
585	31	8144	174
586	31	8144	174
587	31	8144	174
588	31	8144	174
589	31	8144	174
590	31	8144	174
591	31	8144	174
592	31	8144	174
593	31	8144	174
594	31	8144	174
595	31	8144	174
596	31	8144	174
597	31	8144	174
598	31	8144	174
599	31	8144	174
600	31	8144	174
601	31	8144	174
602	31	8144	174
603	31	8144	174
604	31	8144	174
605	31	8144	174
606	31	8144	174
607	31	8144	174
608	31	8144	174
609	31	8144	174
610	31	8144	174
611	31	8144	174
612	31	8144	174
613	31	8144	174
614	31	8144	174
615	31	8144	174
616	31	8144	174
617	31	8144	174
618	31	8144	174
619	31	8144	174
620	31	8144	174
621	31	8144	174
622	31	8144	174
623	31	8144	174
624	31	8144	174
625	31	8144	174
626	31	8144	174
627	31	8144	174
628	31	8144	174
629	31	8144	174
630	31	8144	174
631	31	8144	174
632	31	8144	174
633	31	8144	174
634	31	8144	174
635	31	8144	174
636	31	8144	174
637	31	8144	174
638	31	8144	174
639	31	8144	174
640	31	8144	174
641	31	8144	174
642	31	8144	174
643	31	8144	174
644	31	8144	174
645	31	8144	174
646	31	8144	174
647	31	8144	174
648	31	8144	174
649	31	8144	174
650	31	8144	174
651	31	8144	174
652	31	8144	174
653	31	8144	174
654	31	8144	174
655	31	8144	174
656	31	8144	174
657	31	8144	174
658	31	8144	174
659	31	8144	174
660	31	8144	174
661	31	8144	174
662	31	8144	174
663	31	8144	174
664	31	8144	174
665	31	8144	174
666	31	8144	174
667	31	8144	174
668	31	8144	174
669	31	8144	174
670	31	8144	174
671	31	8144	174
672	31	8144	174
673	31	8144	174
674	31	8144	174
675	31	8144	174
676	31	8144	174
677	31	8144	174
678	31	8144	174
679	31	8144	174
680	31	8144	174
681	31	8144	174
682	31	8144	174
683	31	8144	174
684	31	8144	174
685	31	8144	174
686	31	8144	174
687	31		



ELEVÇÃO-2-ESCOLAS DE 8 SALAS DE AULA
ESCALA 1:100



ELEVÇÃO-4-ESCOLA COM 8 SALAS DE AULA
ESCALA 1:100

LISTA DE MATERIAL-BRISÉS DA ELEVÇÃO 2 - 5 MÓDULOS M1

LISTA DE MATERIAL PERFIL FORMADO A FRIO

#	PERFIL	AÇO	QUANT.	L	PESO	APLICAÇÃO
				mm	kgf/m	
1	U100x50x2,65	ASTM A36	20	1.540	3,98	MONTANTES DO M1
2	U200x75x25x2,65	ASTM A36	5	6.920	7,75	LONGARINAS DO M1
3	L80x4,75	ASTM A36	20	200	5,67	AA.2
					Total=	413,5

LISTA DE MATERIAL CHAPA

#	AÇO	QTD	CHAPA			PESO		APLICAÇÃO
			t	a	b	AREA	UNIT	
			mm	mm	mm	kgf/m ²	kgf	
1	ASTM A36	20	1,2	100	270	0,9	99,7	AA.1
2	ASTM A36	20	4,75	100	150	0,5	37,4	AA.2
3	ASTM A36	20	4,75	80	200	0,5	37,4	AA.3
4	ASTM A36	20	4,75	70	195	0,4	37,4	AA.4
5	ASTM A36	10	6,30	95	317	0,5	49,5	AA.5
6	ASTM A36	10	4,75	85	170	0,2	37,5	AA.6
					Total=		120,5	

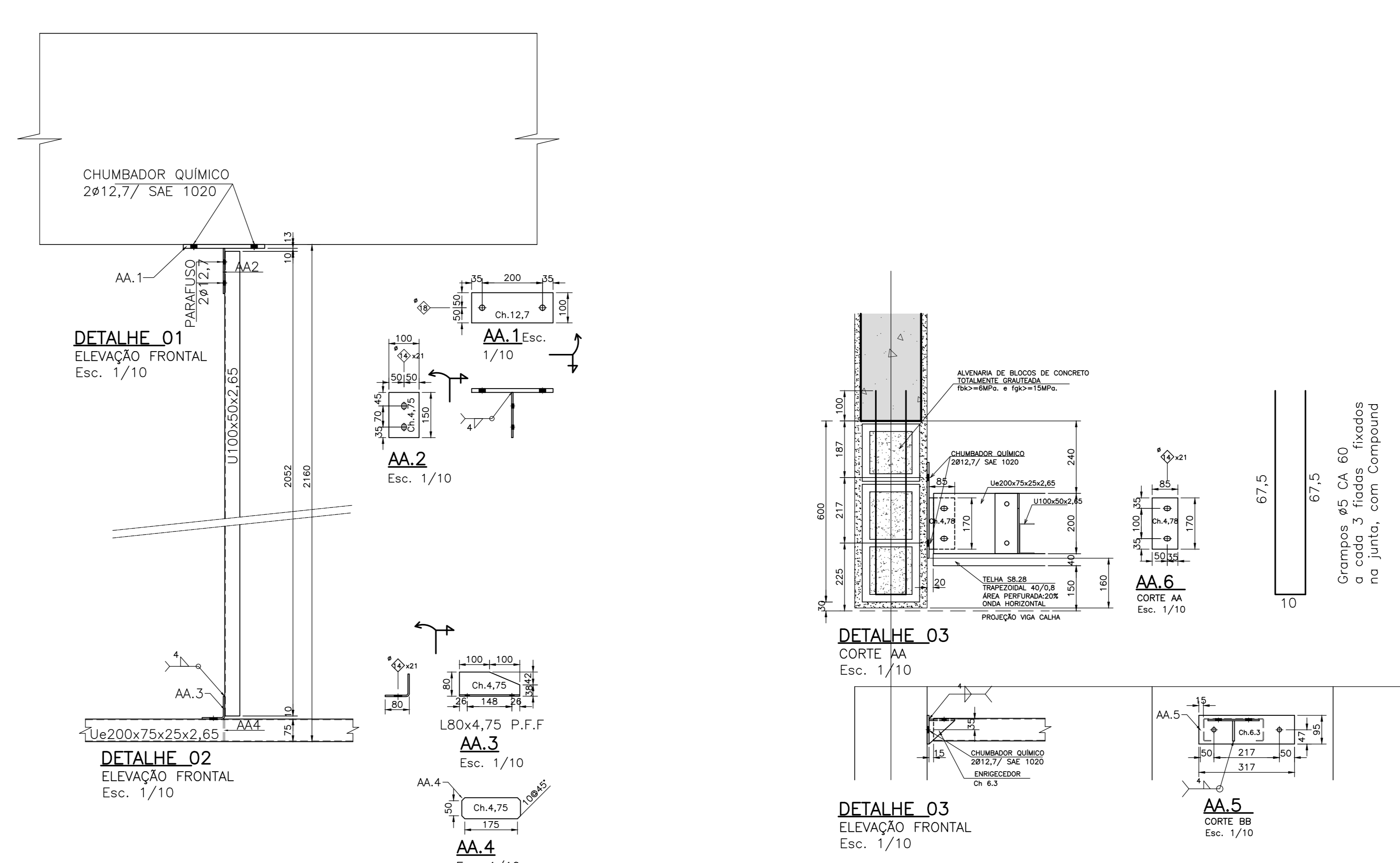
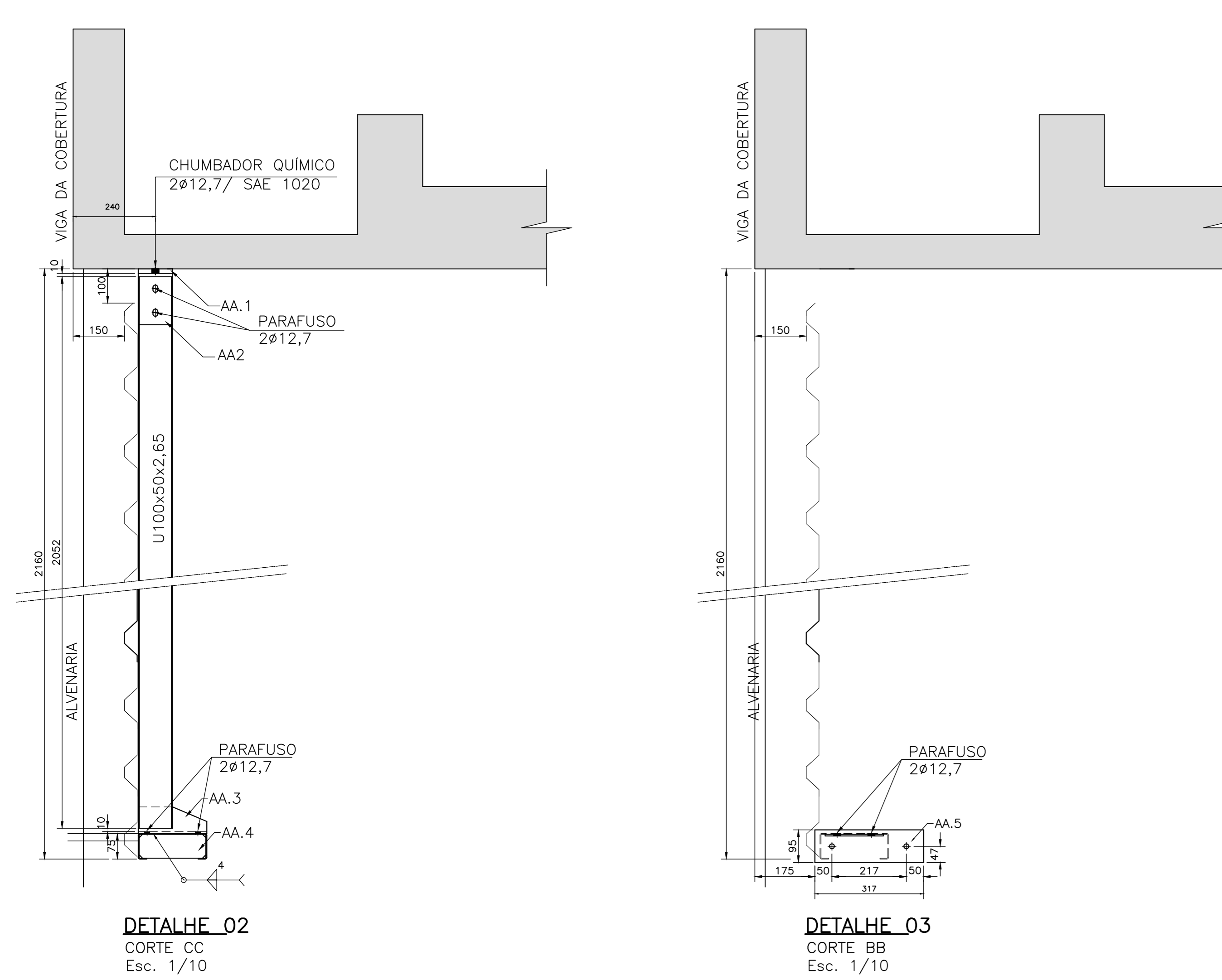
LISTA DE MATERIAL-BRISÉS DA ELEVÇÃO 4 - 7 MÓDULOS M1

LISTA DE MATERIAL PERFIL FORMADO A FRIO

#	PERFIL	AÇO	QUANT.	L	PESO	APLICAÇÃO
				mm	kgf/m	
1	U100x50x2,65	ASTM A36	28	1.540	3,98	MONTANTES DO M1
2	U200x75x25x2,65	ASTM A36	7	6.920	7,75	LONGARINAS DO M1
3	L80x4,75	ASTM A36	28	200	5,67	AA.2
					Total=	574,8

LISTA DE MATERIAL CHAPA

#	AÇO	QTD	CHAPA			PESO		APLICAÇÃO
			t	a	b	AREA	UNIT	
			mm	mm	mm	kgf/m ²	kgf	
1	ASTM A36	28	1,2	100	270	0,9	99,7	AA.1
2	ASTM A36	28	4,75	100	150	0,5	37,4	AA.2
3	ASTM A36	28	4,75	80	200	0,5	37,4	AA.3
4	ASTM A36	28	4,75	70	195	0,4	37,4	AA.4
5	ASTM A36	14	6,30	95	317	0,5	49,5	AA.5
6	ASTM A36	14	4,75	85	170	0,2	37,5	AA.6
					Total=		168,7	



- NOTAS GERAIS
- Dimensões da Estrutura Metálica em mm.
 - Conferir as medidas na obra.
 - Este Desenho de Projeto foi elaborado conforme prescrito no item 4.2 da ABNT NBR8800:2008. O fabricante deve elaborar o Desenho de Fabricação e Desenho de Montagem atendendo aos itens 4.3 e 4.4 da ABNT NBR8800:2008.
 - Normas aplicadas:
 - 4.1. NBR 8800:2008 e suas Referências Normativas.
 - 4.2. NBR 6355:2003
 - 4.3. NBR 6123/1988
 - 4.4. NBR 6120/1980
 - 4.5. NBR 14762/2010 e suas Referências Normativas
 - Correções:
 - 5.1. Peso próprio.
 - 5.2. Telha com 20% da área perforada/ esp. 0,8 mm
 - 5.3. Sobrecarga: 0,0 kN/m²
 - 5.4. Vento: Vw= 40,0 m/s¹; S1=1,0; S2=0,82; S3=1,0; Cpi=0 e -0,3
 - 5.5. Para Vw, S1 e S2 maiores que do item 5.4, consultar o FDE.
 - Materiais:
 - 6.1. Parafusos
 - 6.1.1. Estruturais ASTM A325, ligação por contato.
 - 6.1.2. Fixação da telha do brise: VER FICHA SS-28
 - 6.2. Eletrodos: E70XX.
 - 6.3. Perfis e chapas: ver lista de material.
 - ESPECIFICAÇÃO DE PINTURA- para ambientes urbanos. Sistema CBCA-09
 - Expectativa de durabilidade: 5 A 8 ANOS.
 - Jato- METAL QUASE BRANCO (SSPC-SP6)
 - Fundo- 2demãos x 40 µm cada de PRIMER EPOXI
 - Acabamento- 2 demãos x 40 µm cada de ESMALTE ALQUÍDICO.

12.01.059
PADRÃO TÉRREO 2012 - 8 S.A. Nº212

APPROVAÇÃO	DATA	AUTOR DO PROJETO

APPROVAÇÃO	DATA	DESENHOS DE REFERENCIA	N.	FDE

escritório técnico joão luiz zattarelli ltda.
projetos estruturais

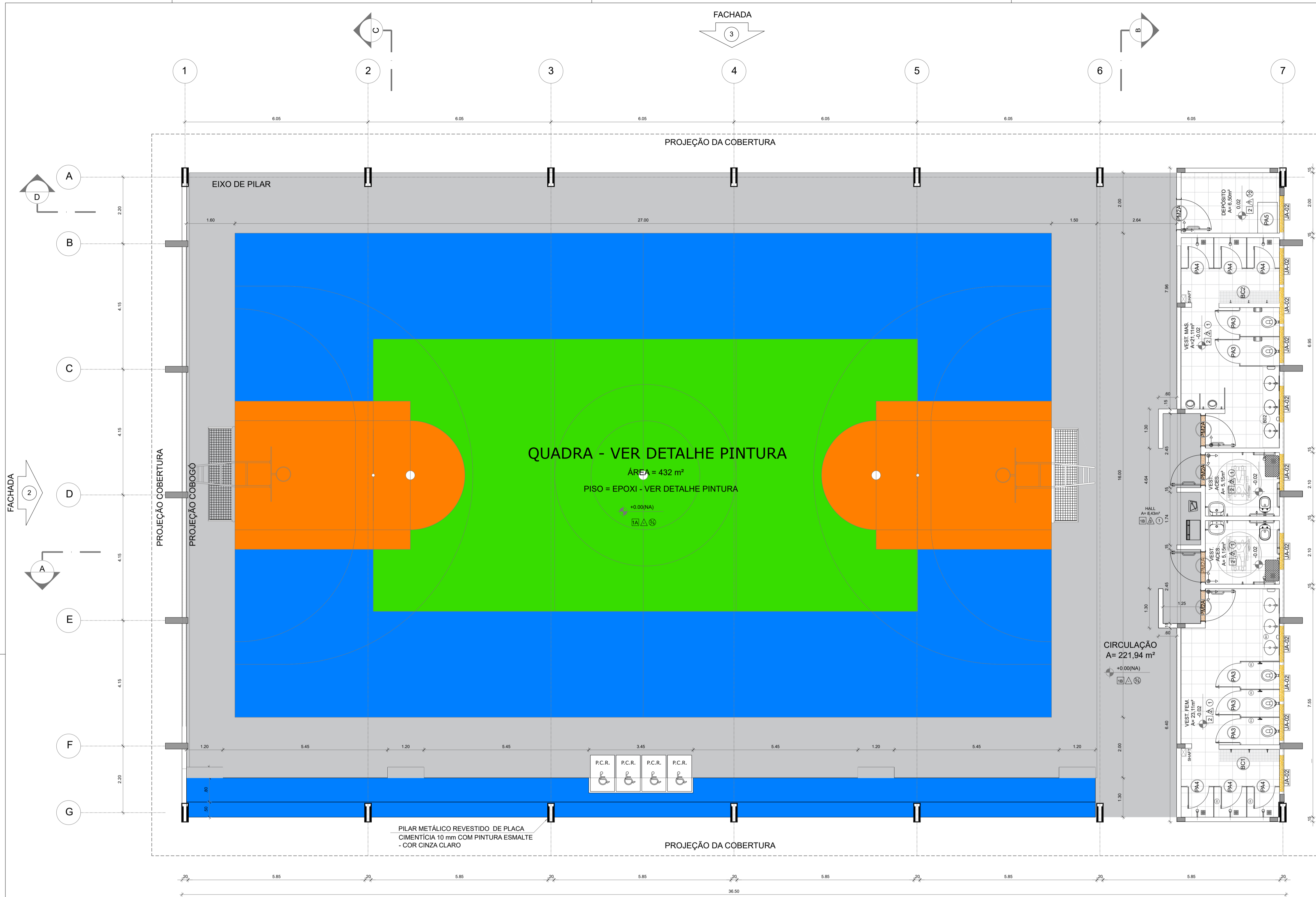
EXERCÍCIOS: CUIE
JOÃO LUIZ ZATTARELLI
CREASP 06/044449/D
JOÃO LUIZ ZATTARELLI JUNIOR
CREASP 09/001099348/D

Rua Barão do Serro Largo 32, 03335-000
ZATARELLI-SÃO PAULO-SP | Tel: 2671-4495
e-mail: zattarelli@zattarelliengenharia.com.br
www.zattarelliengenharia.com.br

RESPONSÁVEL TÉCNICO	CREASP	CÁLCULO	DESENHO	VERIFICAÇÃO	DATA	OBRA Nº
JOÃO LUIZ ZATTARELLI	060044449/D	J. L. ZATTARELLI	JUNIOR	ZATTARELLI JR	03/2014	315

FUNDAÇÃO PARA O DESENVOLVIMENTO DA EDUCAÇÃO - FDE			
ESCALA - NOME/DISCIPLINA	PROJETO EXECUTIVO DE ESTRUTURA	TIPO PROJETO	DATA
PADRÃO TÉRREO - 8 SALAS DE AULA	ESTRUTURA	METÁLICA	JUN/2014
INTERVENÇÃO			
ETAPA/ÁREA TÉCNICA			
PROJETO EXECUTIVO DE ESTRUTURA			
CONTEÚDO	BRISÉS - FACHADAS LONGITUDINAIS	ESCALA INDICADA	FOLHA 13 DE 01





NOTAS

- MEDI DAS E NÍVEIS EM METROS;
- VERIFICAR POSIÇÃO EXATA DOS PILARES NO PROJETO ESTRUTURAL;
- VERIFICAR DETALHES CONSTRUTIVOS PERTINENTES NAS PRANCHAS DE DETALHAMENTO;
- EM CASO DE CONFLITO DE INFORMAÇÕES ENTRE O PROJETO GRÁFICO E O MEMORIAL DESCRITIVO, PREVALECE A INFORMAÇÃO CONTIDA NOS DESENHOS

REFERÊNCIAS

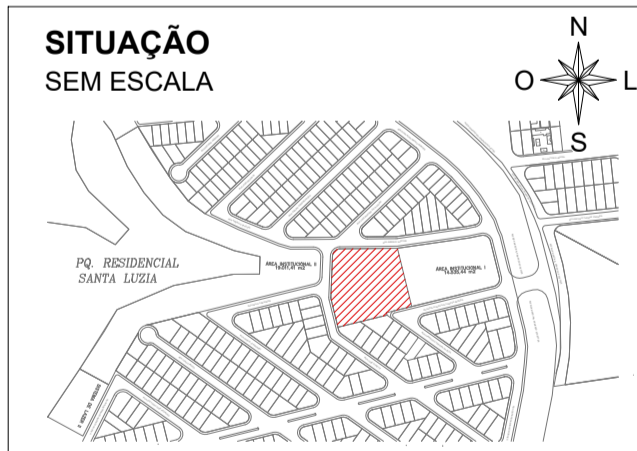
- PLANILHA DE QUANTITATIVOS
- MEMORIAL DESCRITIVO E ESPECIFICAÇÕES TÉCNICAS

QUADRO DE ÁREAS			
ÁREA MÍNIMA DO TERRENO:	26 metros x 41 metros = 1.066,00 m²		
ÁREA COBERTURA:	921,80 m²	TAXA DE OCUPAÇÃO:	86,47%
ÁREA CONSTRUÍDA:	921,80 m²	COEFICIENTE DE APROVEITAMENTO:	0,86

PREFEITURA MUNICIPAL DE PORTO FERREIRA
"A Capital Nacional da Cerâmica Artística e da Decoração"
SECRETARIA DE OBRAS E DESENVOLVIMENTO URBANO

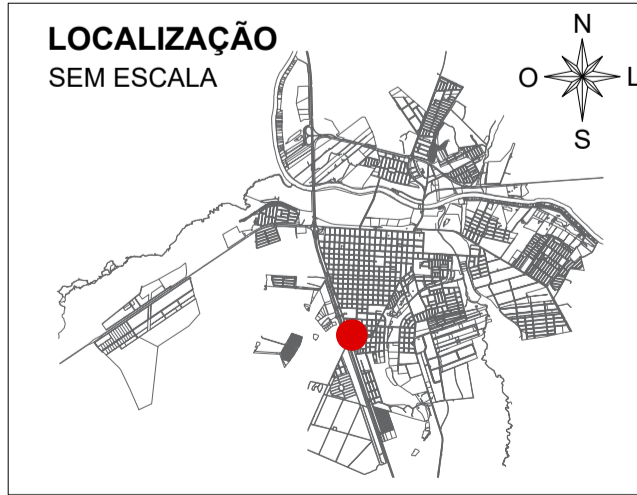
PROJETO ARQUITETÔNICO BÁSICO FOLHA 13/14

OBJETO: ESCOLA PADRÃO TÉRREO FDE E QUADRA POLIESPORTIVA
LOCAL: RUA ADÉLIA SERVILHA CAMPOS ARRUDA, Nº 0
BAIRRO: PARQUE RESIDENCIAL SANTA LUZIA
CIDADE: PORTO FERREIRA **UF:** SP **CEP:** 13.662-210
PROPRIETÁRIO: PREFEITURA MUNICIPAL DE PORTO FERREIRA
 CNPJ: 45.339.363/0001-94



PROPRIETÁRIA
 PREFEITURA MUNICIPAL DE PORTO FERREIRA
 CNPJ: 45.339.363/0001-94

REVISÃO DO PROJETO
 JULIA DE MELO AMARAL
 CAU A271351-9
 RRT Nº 16603340
 AUTOR DO PROJETO ARQUITETÔNICO: WELLINGTON GIESTAS



QUADRO DE ÁREAS

ÁREA A CONSTRUIR DA ESCOLA: 1.818,95 M²
 ÁREA A CONSTRUIR DA QUADRA: 813,05 M²
 ÁREA TOTAL A CONSTRUIR: 2.632,00 M²
 ÁREA DO TERRENO UTILIZADA: 9.732,68 M²

1 PLANTA BAIXA
 ESCALA 1/75

ESPECIFICAÇÕES	
PISO	PAREDE
1 - PISO A BASE DE EPOXI 2 - CERÂMICA 45x45 cm, PEI 5, COR BRANCO GELO, ANTIDERRAPANTE	1 - PINTURA ACRÍLICA COR BRANCO GELO SOBRE MASSA CORRIDA 2 - CERÂMICA 32x45 cm COR BRANCO GELO 3 - PASTILHA CERÂMICA COR CINZA ATÉ H=1,20m, ACIMA PINTURA ACRÍLICA COR BRANCO GELO 4 - PINTURA ACRÍLICA COR AZUL, SOBRE REBOCO LISO 5 - PINTURA ACRÍLICA COR BRANCO GELO, COM FAIXA DE PINTURA ACRÍLICA COR CINZA CLARO NA PARTE INFERIOR
TETO	DIVISÓRIAS*
1 - LAJE DE CONCRETO COM MASSA CORRIDA E PINTURA PVA COR BRANCO NEVE 2 - TELHA TRAPEZOIDAL, COR BRANCA	(M) GRANITO CINZA ANDORINHA - esp. 2 cm - 1x (0,55x2,40x0,80) - VESTIÁRIO FEMININO (MA) GRANITO CINZA ANDORINHA - esp. 2 cm - 1x (0,55x2,70x0,80) - VESTIÁRIO MASCULINO
LEGENDA	BANCO - BC* (LxCh: medidas em metro)
(B) BANCADAS - B* (LxCh: medidas em metro)	(BC) BANCO - ALVENARIA/ASSENTO: CONCRETO PRÉ-MOLDADO - 1x (0,40x2,00x0,45) - VESTIÁRIO FEM. (MA) BANCO - ALVENARIA/ASSENTO: CONCRETO PRÉ-MOLDADO - 1x (0,40x2,00x0,45) - VESTIÁRIO MASC.
(M) GRANITO CINZA ANDORINHA - esp. 2 cm - 1x (0,55x2,40x0,80) - VESTIÁRIO FEMININO (MA) GRANITO CINZA ANDORINHA - esp. 2 cm - 1x (0,55x2,70x0,80) - VESTIÁRIO MASCULINO	OBSERVAÇÕES: * VER DETALHES ESPECÍFICOS ** VER MAPA DE ESQUADRIAS
ESQUADRIAS**	
(AL) PORTAS DE ALUMÍNIO NATURAL (PD) PORTAS EM MADEIRA COM PINTURA (JA) JANELAS DE ALUMÍNIO NATURAL	

LEGENDA ESPECIFICAÇÃO DE PISO																			
EXTERNOS	INTERNOS																		
<table border="1"> <thead> <tr> <th>DESCRIÇÃO</th> <th>ÁREA</th> </tr> </thead> <tbody> <tr> <td>1A PISO INDUSTRIAL POLIDO EM CONCRETO ARMADO, (PINTURA C/ BASE EPÓXI)</td> <td>789,89 m²</td> </tr> <tr> <td>COR BRANCO (PINTURA C/ BASE EPÓXI)</td> <td>337,89 m²</td> </tr> <tr> <td>COR AZUL (PINTURA C/ BASE EPÓXI)</td> <td>226,80 m²</td> </tr> <tr> <td>COR LARANJA (PINTURA C/ BASE EPÓXI)</td> <td>65,86 m²</td> </tr> <tr> <td>COR VERDE (PINTURA C/ BASE EPÓXI)</td> <td>139,34 m²</td> </tr> <tr> <td>1B PISO INDUSTRIAL POLIDO EM CONCRETO ARMADO, COR CINZA CLARO (PINTURA C/ BASE EPÓXI)</td> <td>221,94 m²</td> </tr> </tbody> </table>	DESCRIÇÃO	ÁREA	1A PISO INDUSTRIAL POLIDO EM CONCRETO ARMADO, (PINTURA C/ BASE EPÓXI)	789,89 m²	COR BRANCO (PINTURA C/ BASE EPÓXI)	337,89 m²	COR AZUL (PINTURA C/ BASE EPÓXI)	226,80 m²	COR LARANJA (PINTURA C/ BASE EPÓXI)	65,86 m²	COR VERDE (PINTURA C/ BASE EPÓXI)	139,34 m²	1B PISO INDUSTRIAL POLIDO EM CONCRETO ARMADO, COR CINZA CLARO (PINTURA C/ BASE EPÓXI)	221,94 m²	<table border="1"> <thead> <tr> <th>DESCRIÇÃO</th> <th>ÁREA</th> </tr> </thead> <tbody> <tr> <td>2 CERÂMICA 45x45cm, PEI 5, COR BRANCO GELO, ANTIDERRAPANTE</td> <td>61,02m²</td> </tr> </tbody> </table>	DESCRIÇÃO	ÁREA	2 CERÂMICA 45x45cm, PEI 5, COR BRANCO GELO, ANTIDERRAPANTE	61,02m²
DESCRIÇÃO	ÁREA																		
1A PISO INDUSTRIAL POLIDO EM CONCRETO ARMADO, (PINTURA C/ BASE EPÓXI)	789,89 m²																		
COR BRANCO (PINTURA C/ BASE EPÓXI)	337,89 m²																		
COR AZUL (PINTURA C/ BASE EPÓXI)	226,80 m²																		
COR LARANJA (PINTURA C/ BASE EPÓXI)	65,86 m²																		
COR VERDE (PINTURA C/ BASE EPÓXI)	139,34 m²																		
1B PISO INDUSTRIAL POLIDO EM CONCRETO ARMADO, COR CINZA CLARO (PINTURA C/ BASE EPÓXI)	221,94 m²																		
DESCRIÇÃO	ÁREA																		
2 CERÂMICA 45x45cm, PEI 5, COR BRANCO GELO, ANTIDERRAPANTE	61,02m²																		
LEGENDA ESPECIFICAÇÃO DE TETO	LEGENDA ESPECIFICAÇÃO																		
<table border="1"> <thead> <tr> <th>DESCRIÇÃO</th> <th>ÁREA</th> </tr> </thead> <tbody> <tr> <td>1 LAJE DE CONCRETO</td> <td>81,02 m²</td> </tr> <tr> <td>2 CHAPA METÁLICA</td> <td>0,72 m²</td> </tr> <tr> <td>3 TELHA TRAPEZOIDAL, COR BRANCA</td> <td>875,14 m²</td> </tr> <tr> <td>4 TELHA TRAPEZOIDAL, TRANSLÚCIDA</td> <td>78,88 m²</td> </tr> </tbody> </table>	DESCRIÇÃO	ÁREA	1 LAJE DE CONCRETO	81,02 m²	2 CHAPA METÁLICA	0,72 m²	3 TELHA TRAPEZOIDAL, COR BRANCA	875,14 m²	4 TELHA TRAPEZOIDAL, TRANSLÚCIDA	78,88 m²	<table border="1"> <thead> <tr> <th>DESCRIÇÃO</th> <th>QTE</th> </tr> </thead> <tbody> <tr> <td>PEITORIL EM GRANITO CINZA ANDORINHA 19CM</td> <td>13,20 m</td> </tr> <tr> <td>SOLEIRA INCLINADA GRAN. CINZA ANDORINHA 15CM</td> <td>5,10 m</td> </tr> </tbody> </table>	DESCRIÇÃO	QTE	PEITORIL EM GRANITO CINZA ANDORINHA 19CM	13,20 m	SOLEIRA INCLINADA GRAN. CINZA ANDORINHA 15CM	5,10 m		
DESCRIÇÃO	ÁREA																		
1 LAJE DE CONCRETO	81,02 m²																		
2 CHAPA METÁLICA	0,72 m²																		
3 TELHA TRAPEZOIDAL, COR BRANCA	875,14 m²																		
4 TELHA TRAPEZOIDAL, TRANSLÚCIDA	78,88 m²																		
DESCRIÇÃO	QTE																		
PEITORIL EM GRANITO CINZA ANDORINHA 19CM	13,20 m																		
SOLEIRA INCLINADA GRAN. CINZA ANDORINHA 15CM	5,10 m																		
	<table border="1"> <thead> <tr> <th>DESCRIÇÃO</th> </tr> </thead> <tbody> <tr> <td>ESTRUTURA METÁLICA</td> </tr> <tr> <td>ESTRUTURA CONCRETO</td> </tr> </tbody> </table>	DESCRIÇÃO	ESTRUTURA METÁLICA	ESTRUTURA CONCRETO															
DESCRIÇÃO																			
ESTRUTURA METÁLICA																			
ESTRUTURA CONCRETO																			

OBSERVAÇÕES MARÇO DE 2026

(1) ESCALA INDICADA NOS DESENHOS;
 (2) COTAS EM METRO;
 (3) CONFERIR MEDIDAS NO LOCAL ANTES DA EXECUÇÃO.

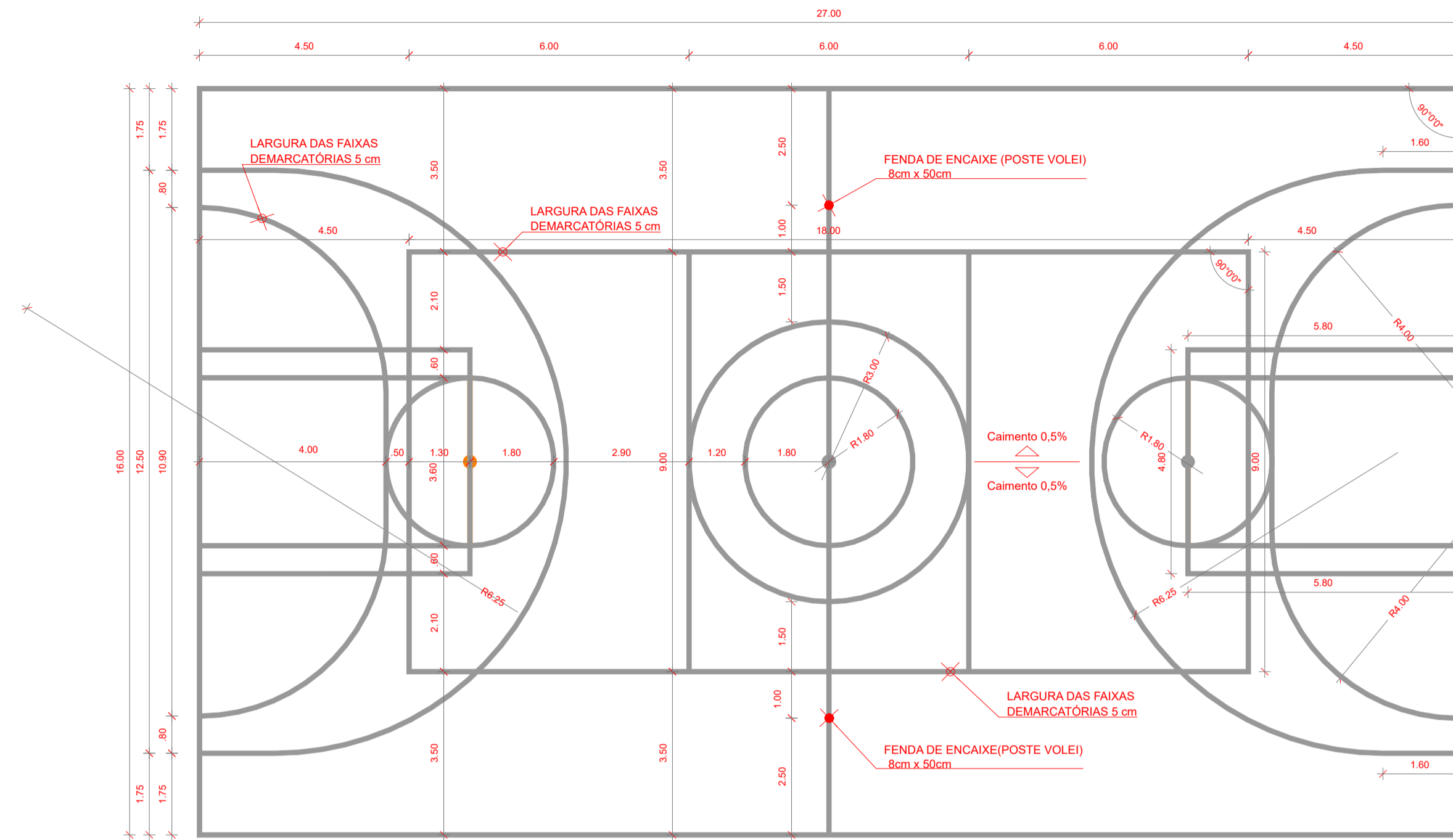
NOTAS

- MEDIDAS E NÍVEIS EM METROS;
- VERIFICAR POSIÇÃO EXATA DOS PILARES NO PROJETO ESTRUTURAL;
- VERIFICAR DETALHES CONSTRUTIVOS PERTINENTES NAS PRANCHAS DE DETALHAMENTO;
- EM CASO DE CONFLITO DE INFORMAÇÕES ENTRE O PROJETO GRÁFICO E O MEMORIAL DESCRITIVO, PREVALECE A INFORMAÇÃO CONTIDA NOS DESENHOS

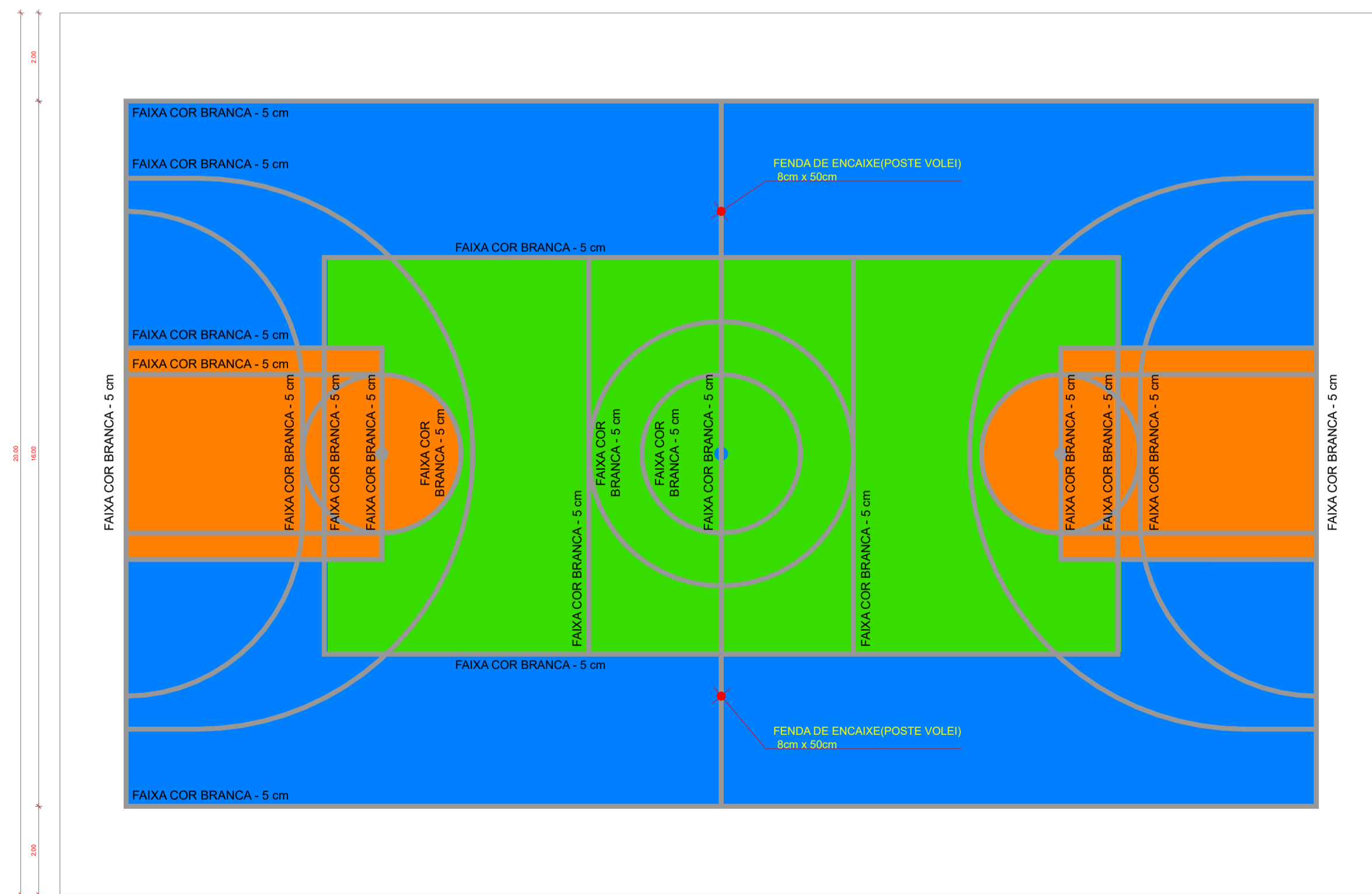
REFERÊNCIAS

- PLANILHA DE QUANTITATIVOS
- MEMORIAL DESCRITIVO E ESPECIFICAÇÕES TÉCNICAS

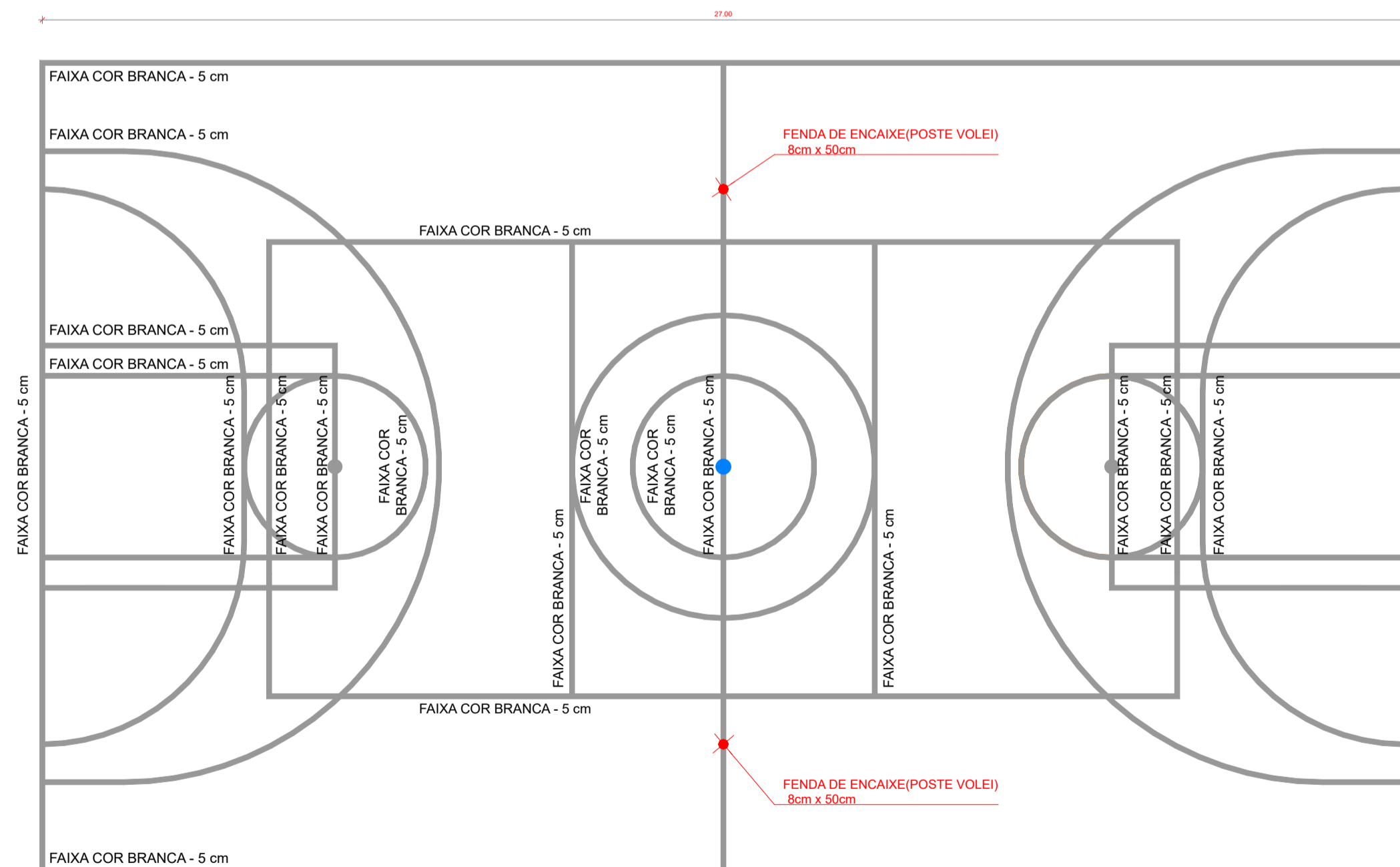
QUADRO DE ÁREAS			
ÁREA MÍNIMA DO TERRENO:	26 metros x 41 metros =	1.066,00 m ²	
ÁREA COBERTURA:	921,80 m ²	TAXA DE OCUPAÇÃO:	86,47%
ÁREA CONSTRUÍDA:	921,80 m ²	COEFICIENTE DE APROVEITAMENTO:	0,86




1 DESENHO QUADRA
ESCALA 1/100



2 PINTURA QUADRA
ESCALA 1/100

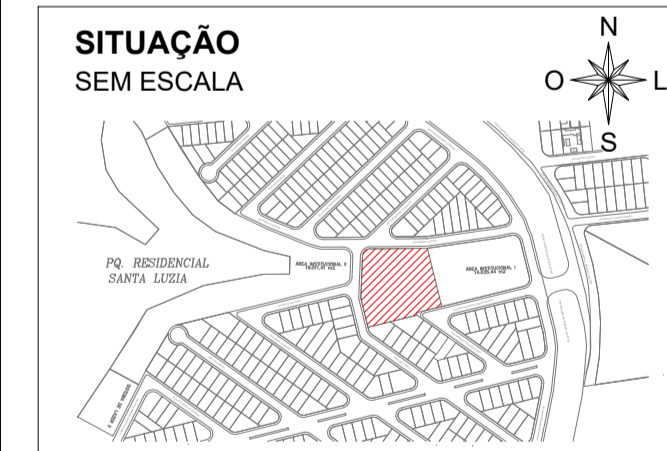


3 ESPESSURA FAIXAS
ESCALA 1/100

 **PREFEITURA MUNICIPAL DE PORTO FERREIRA**
"A Capital Nacional da Cerâmica Artística e da Decoração"
SECRETARIA DE OBRAS E DESENVOLVIMENTO URBANO

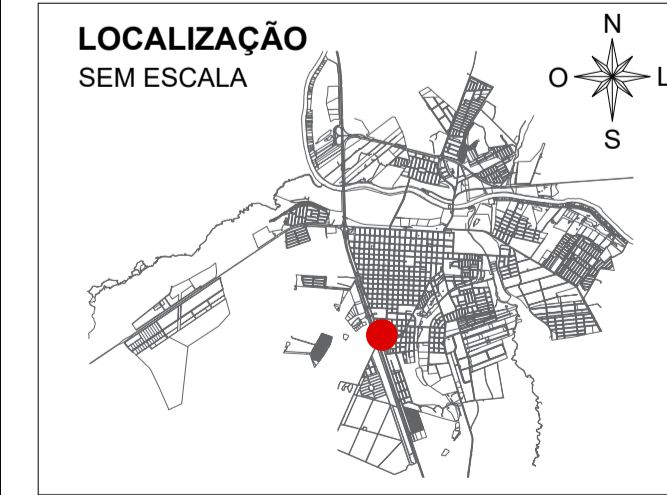
PROJETO ARQUITETÔNICO BÁSICO FOLHA 14/14

OBJETO: ESCOLA PADRÃO TÉRREO FDE E QUADRA POLIESPORTIVA
LOCAL: RUA ADÉLIA SERVILHA CAMPOS ARRUDA, Nº 0
BAIRRO: PARQUE RESIDENCIAL SANTA LUZIA
CIDADE: PORTO FERREIRA **UF:** SP **CEP:** 13.662-210
PROPRIETÁRIO: PREFEITURA MUNICIPAL DE PORTO FERREIRA
CNPJ: 45.339.363/0001-94



PROPRIETÁRIA
PREFEITURA MUNICIPAL DE PORTO FERREIRA
CNPJ: 45.339.363/0001-94

REVISÃO DO PROJETO
JULIA DE MELO AMARAL
CAU A271351-9
RRT Nº 16603340
AUTOR DO PROJETO ARQUITETÔNICO: WELLINGTON GIESTAS



QUADRO DE ÁREAS

ÁREA A CONSTRUIR DA ESCOLA:	1.818,95 M ²
ÁREA A CONSTRUIR DA QUADRA:	813,05 M ²
ÁREA TOTAL A CONSTRUIR:	2.632,00 M ²
ÁREA DO TERRENO UTILIZADA:	9.732,68 M ²

OBSERVAÇÕES MARÇO DE 2026

- (1) ESCALA INDICADA NOS DESENHOS;
- (2) COTAS EM METRO;
- (3) CONFERIR MEDIDAS NO LOCAL ANTES DA EXECUÇÃO.