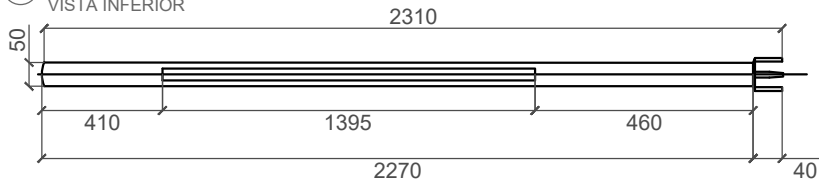
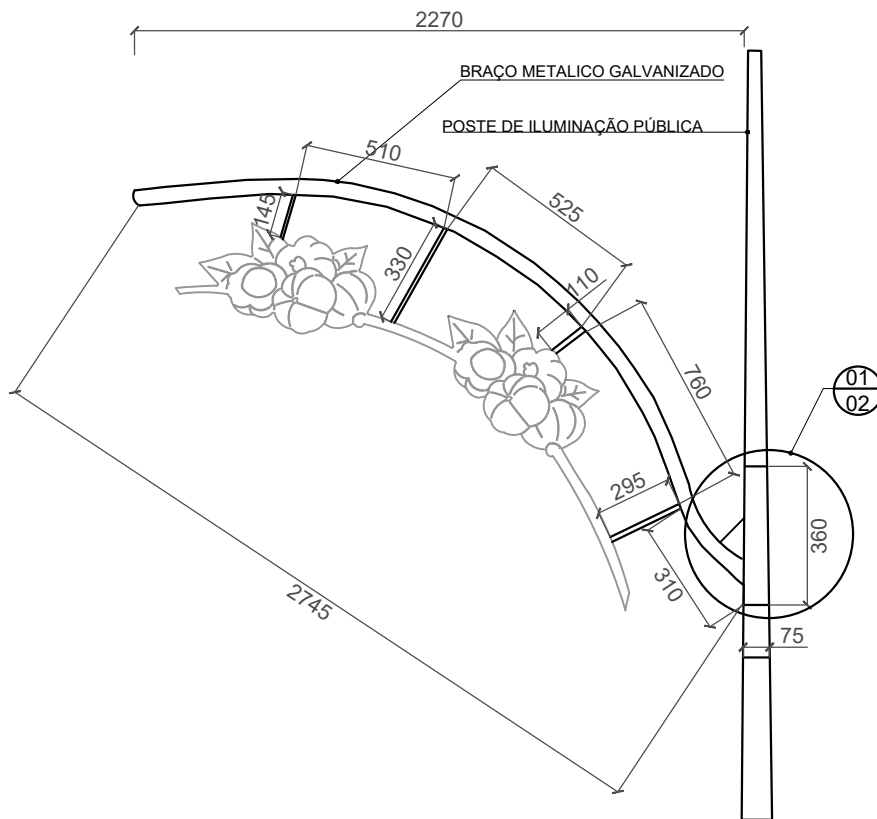


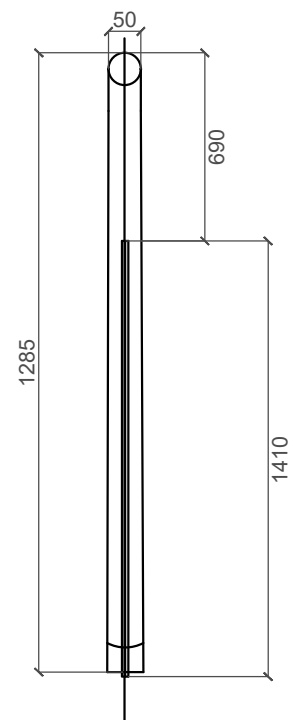
01 DESENHO TÉCNICO - BRAÇO METÁLICO E DA PITANGA  
VISTA INFERIOR



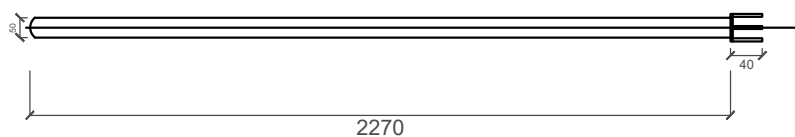
02 DESENHO TÉCNICO - BRAÇO METÁLICO E DA PITANGA  
VISTA FRONTAL



03 DESENHO TÉCNICO - BRAÇO  
METÁLICO E DA PITANGA  
VISTA LATERAL



04 DESENHO TÉCNICO - BRAÇO METÁLICO E DA PITANGA  
VISTA SUPERIOR



NOTA: BRAÇO ORNAMENTAL EM ESTRUTURA METÁLICA (FERRO) GALVANIZADA COM ESPESSURA: 1,5 MM  
MEDIDA TOTAL DO BRAÇO ORNAMENTAL DO POSTE = 3 M  
DIÂMETRO DO BRAÇO ORNAMENTAL DO POSTE ) = Ø 2"  
ESPESSURA DO ORNAMENTO METÁLICO (FERRO) GALVANIZADO DA CANA DE AÇUCAR = 1,5 MM  
PESO DO BRAÇO METÁLICO (FERRO) GALVANIZADO + ORNAMENTO DA CANA DE AÇUCAR = 9 KG  
DESENHO TÉCNICO REALIZADO A PARTIR DA NBR 10067 - PRINCÍPIOS GERAIS DE REPRESENTAÇÃO EM DESENHO TÉCNICO.

<b>TÍTULO:</b> DESENHO TECNICO - BRAÇO METALICO COM ORNAMENTO AEREO DE FRUTA PITANGA		<b>DATA</b> XX/XX/XXXX	
<b>DESENHISTA TECNICO</b> -		<b>UNID. DE MEDIDA</b> MILIMETRO (mm)	<b>REVISÃO</b> 00
<b>EMPRESA:</b> -			<b>ESCALA</b> SEM ESCALA
<b>ENDEREÇO</b>		<b>01/02</b>	