

Proc. Administrativo 6- 446/2026

De: Maria P. - SMGP - SAAG - LIC

Para: Envolvidos internos acompanhando

Data: 25/06/2026 às 15:22:42

Setores envolvidos:

SMIURB, SMJC, SMGP - SAAG - LIC, SMGP - SAAG - COMP

ABERTURA DE PROCESSO LICITATÓRIO PARA: Reforma predial e adequação de acessibilidade no CCI e Prédio da Melhor Idade.

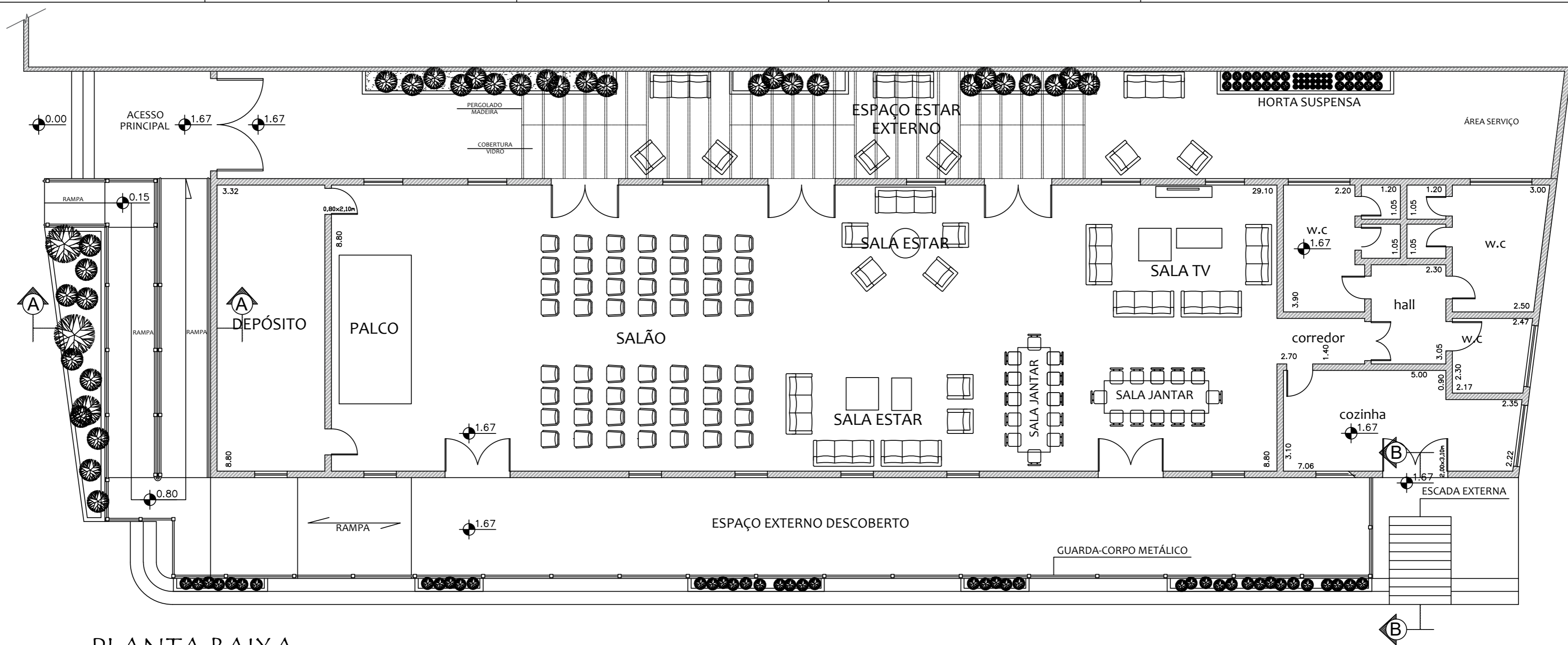
PROJETO , para assinatura anexo ao edital

—
Atenciosamente,

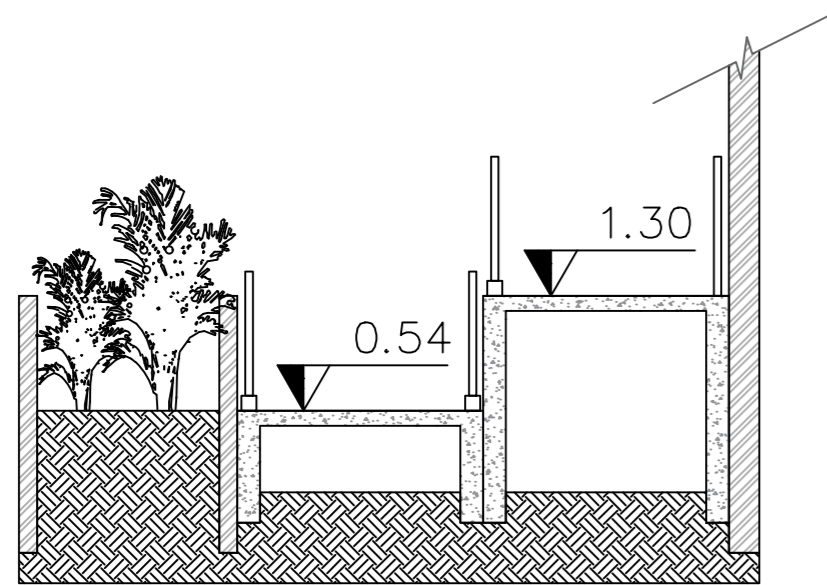
Maria Claudia da Silva Pio

Secretária Adjunto de Planejamento

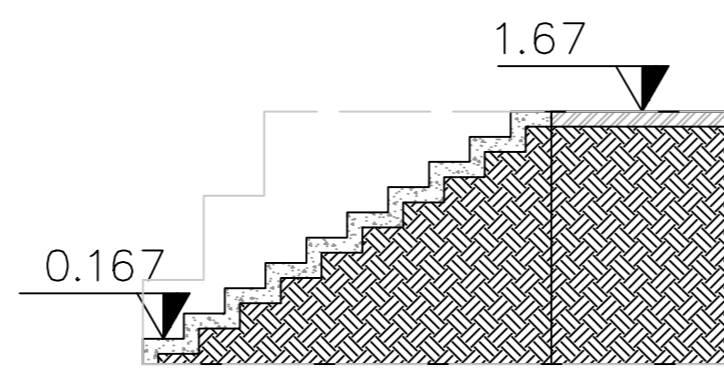
Anexos:
PROJETO.pdf



PLANTA BAIXA
ESC. 1:100



CORTE - AA RAMPA
ESC. 1:50



CORTE - BB ESCADA
ESC. 1:50

PROJETO ARQUITETÔNICO

FOLHA ÚNICA

ASSUNTO: PROJETO DE REFORMA DO PRÉDIO MELHOR IDADE NÚCLEO: CENTRO HISTÓRICO

LOCAL: AVENIDA JÂNIO QUADROS, 137
CANTO DO MORRO, IGUAPE/SP

JUNHO/2026

PROPRIETÁRIO: PREFEITURA MUNICIPAL DE IGUAPE

LOCALIZAÇÃO:



PROPRIETÁRIA: PREFEITURA MUNICIPAL DE IGUAPE

AUTOR DO PROJETO E RESP. TÉCNICO: DANIEL SILVA TEIXEIRA
ART Nº - ARQUITETO E URBANISTA - CAU: A31704



VERIFICAÇÃO DAS ASSINATURAS



Código para verificação: 8C9B-1528-BE00-9875

Este documento foi assinado digitalmente pelos seguintes signatários nas datas indicadas:

- ✓ ANTONIO MATHEUS DA VEIGA NETO (CPF 348.XXX.XXX-79) em 25/06/2026 15:23:56 GMT-03:00
Papel: Parte
Emitido por: Sub-Autoridade Certificadora 1Doc (Assinatura 1Doc)

- ✓ RICARDO OLIVEIRA RAGNI DE CASTRO LEITE (CPF 293.XXX.XXX-06) em 25/06/2026 15:37:40
GMT-03:00
Papel: Parte
Emitido por: Sub-Autoridade Certificadora 1Doc (Assinatura 1Doc)

Para verificar a validade das assinaturas, acesse a Central de Verificação por meio do link:

<https://iguape.1doc.com.br/verificacao/8C9B-1528-BE00-9875>