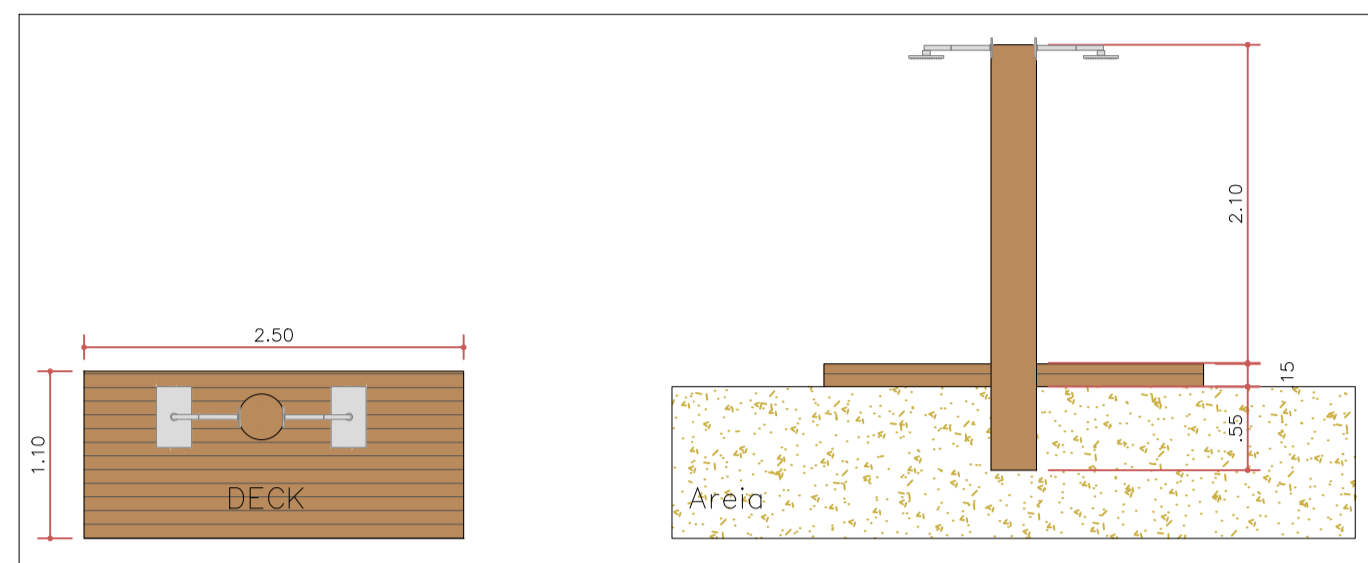
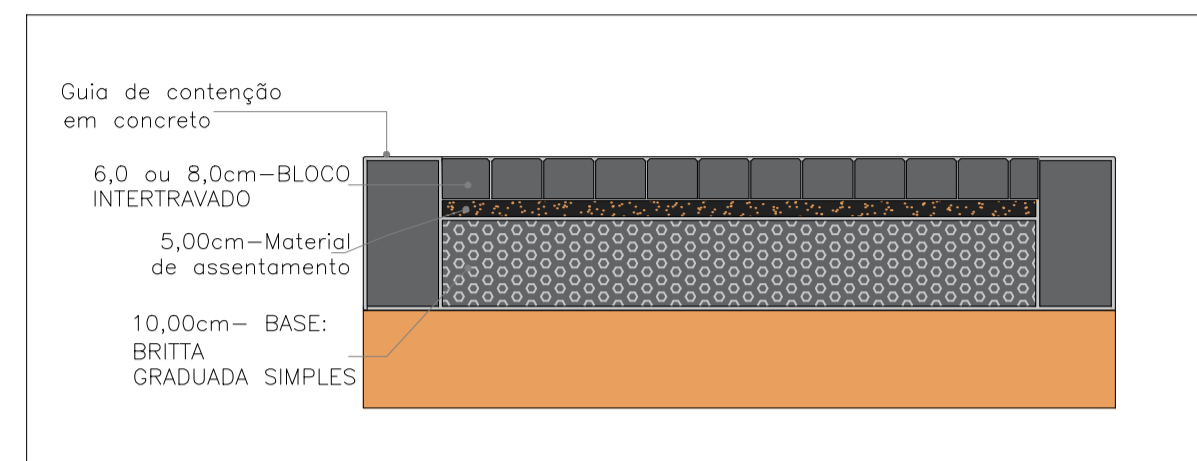


DETALHAMENTO

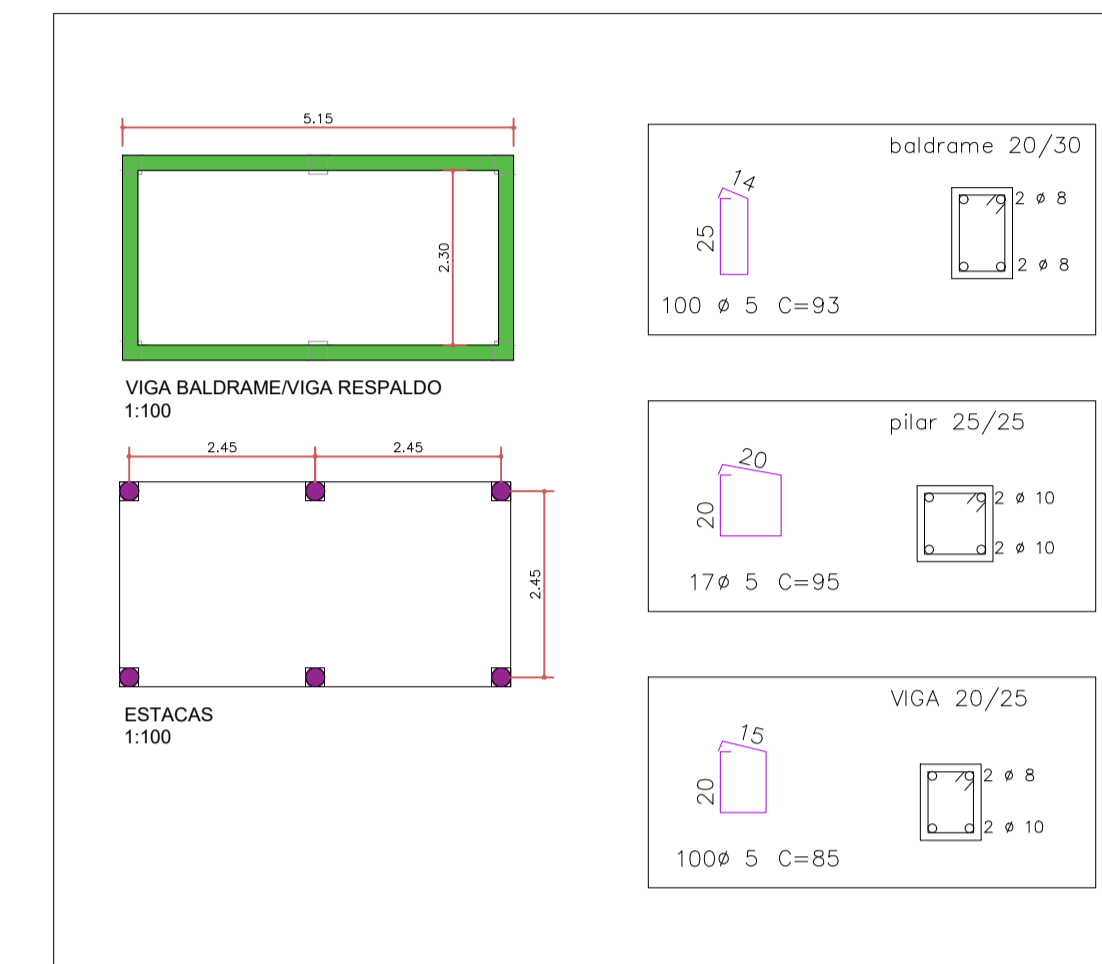
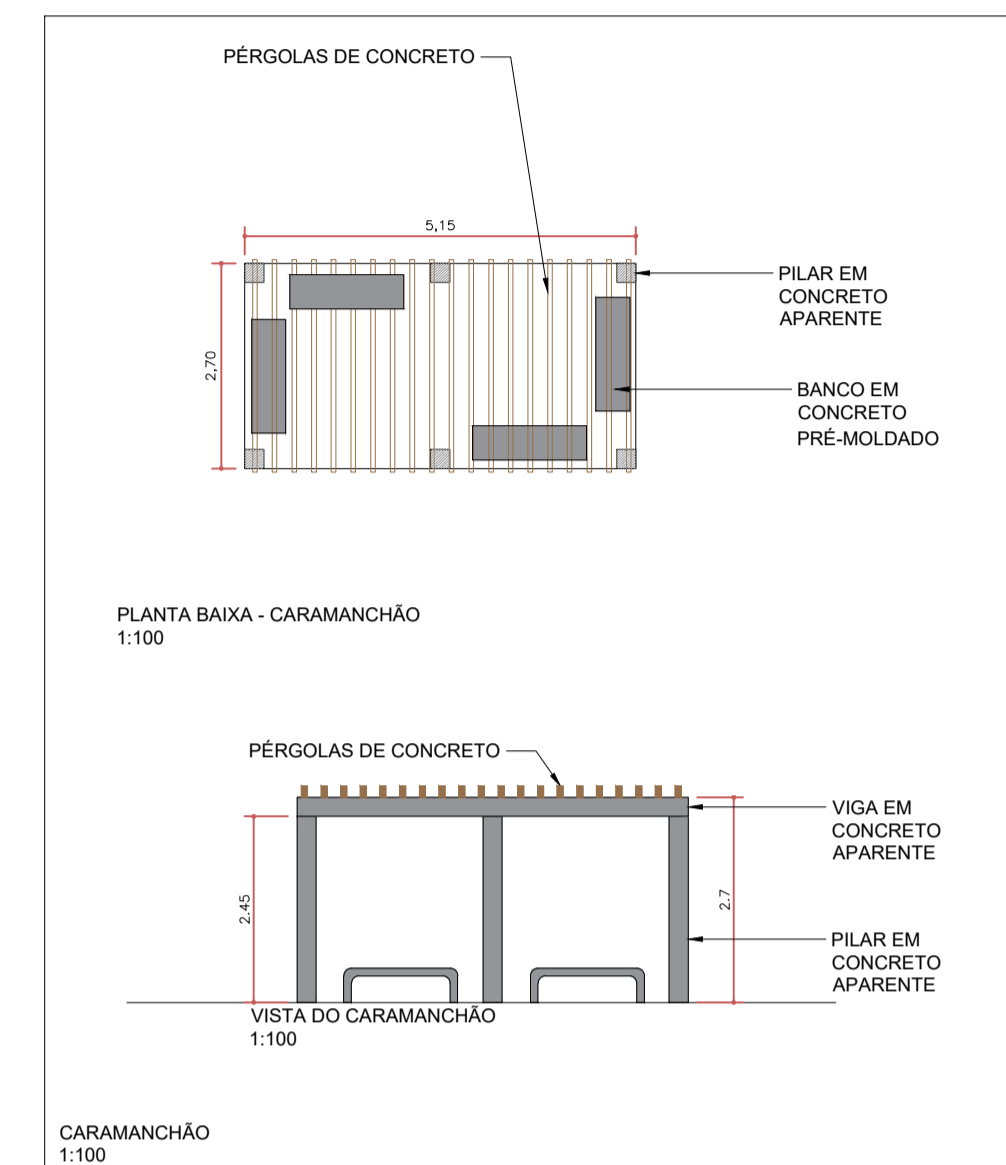
1 Chuveirão



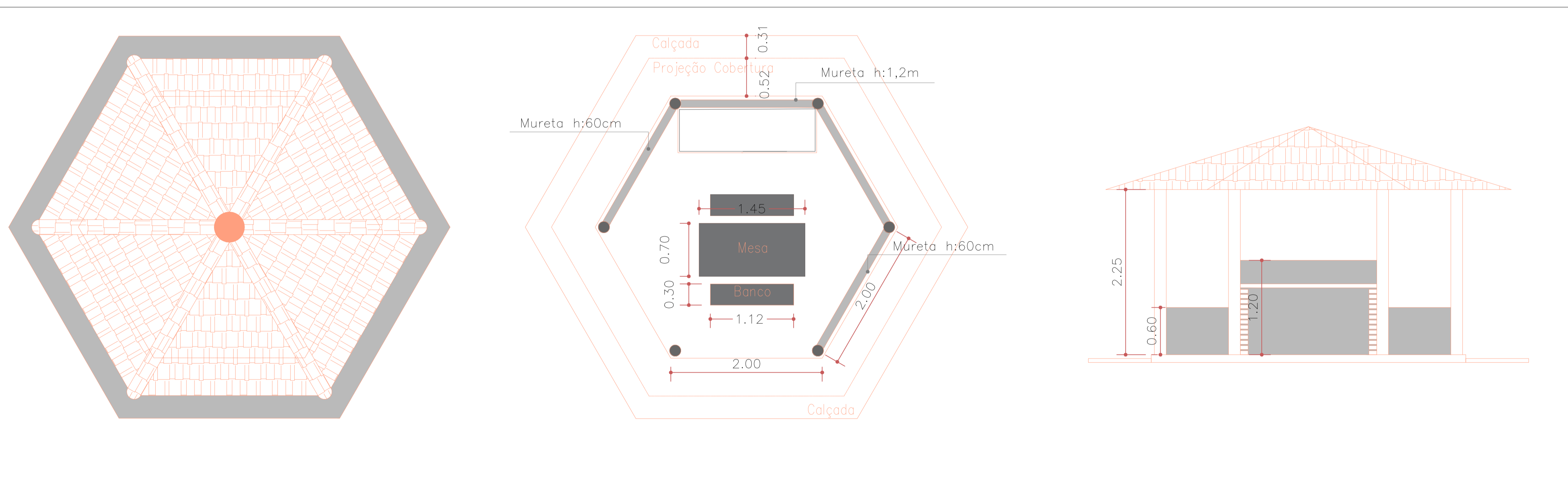
2 Pista de caminhada



3 Pergolado



10 Quiosque



AVANÇO NISSIDA ENGENHARIA E CONSULTORIA LTDA <small>CNPJ: 07.280.883/0001-00</small> <small>Rua Francisco José Vargas, nº 140, Centro, Taubaté - SP, CEP: 13.270-000</small> <small>E-mail: avanconissidaengenharia@gmail.com Telefone: (11) 3570-1470</small>		RESPONSÁVEL TÉCNICA CECÍLIA AVANÇO NISSIDA ENGENHEIRA CIVIL - CREA nº 5063407242	
PROJETO COMPLETO		DATA: NOVEMBRO DE 2025 FOLHA: FOLHA 02/04	
TÍTULO: DETALHAMENTO CONSTRUÇÃO PRAINHA MUNICIPAL OBRA: CONSTRUÇÃO DA PRAINHA MUNICIPAL DE CASTILHO ENDEREÇO: PRAINHA MUNICIPAL, SN, BAIRRO: IATE CLUBE URUBUPUNGÁ - CASTILHO-SP - CEP 16920-000 PROPRIETÁRIO: MUNICÍPIO DE CASTILHO/SP			
RISCAS: INDICADAS	MATRÍCULA:	CADASTRO MUNICIPAL:	
		DECLARO QUE A APROVAÇÃO DO PROJETO PELA PREFEITURA MUNICIPAL NÃO IMPLICA NO RECONHECIMENTO DO CÍRCULO DE PROFISSIONAL DO TÍTULO.	
PREFEITURA MUNICIPAL DE CASTILHO CNPJ: 45.863.556/0001-04 ENDEREÇO: PRAÇA DA MATRIZ, 247 - CENTRO - CASTILHO - SP		PAULO DUARTE BOAVENTURA PREFEITO DE CASTILHO - SP CENTE:	
		WILLIAN RICARDO CORREA CALESTINI ENGENHEIRO CIVIL CREA: 5063329144	
		CECÍLIA AVANÇO NISSIDA ENGENHEIRA CIVIL - CREA nº 5063407242 ART. 2620251892341	