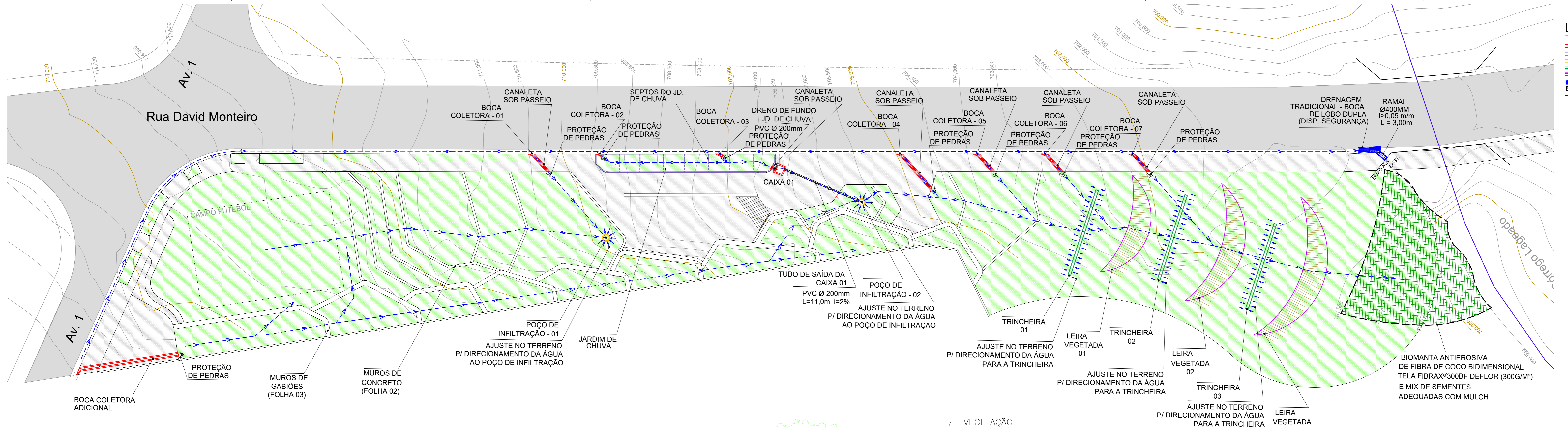
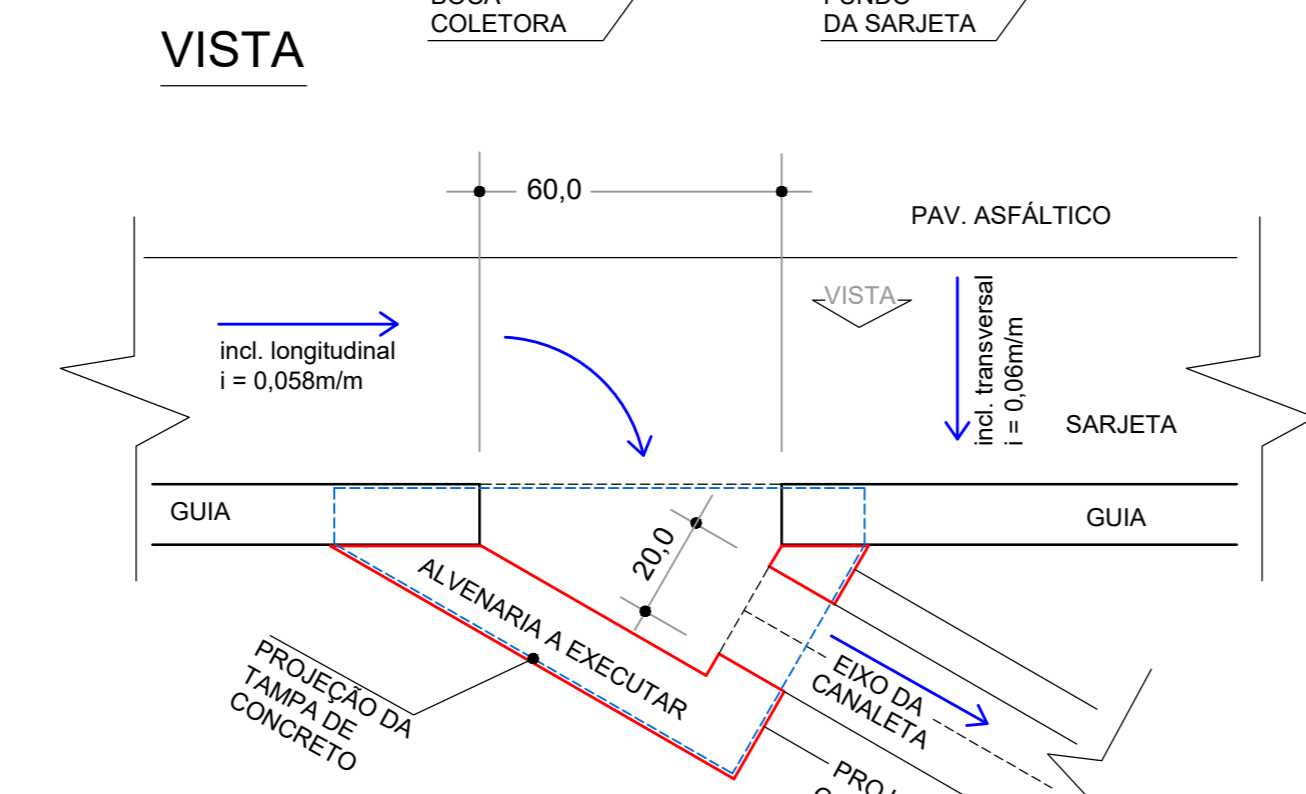
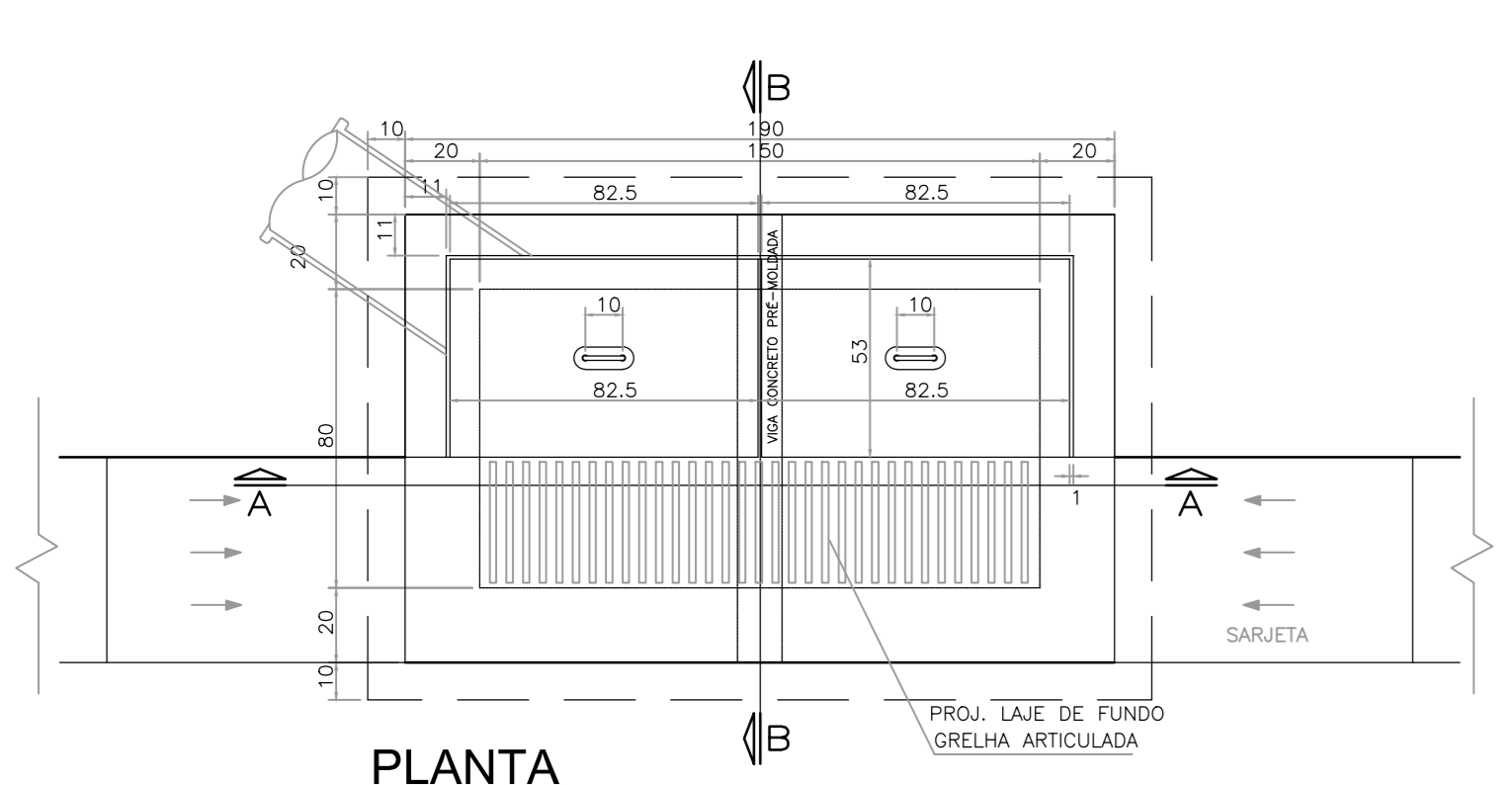


LEGENDA

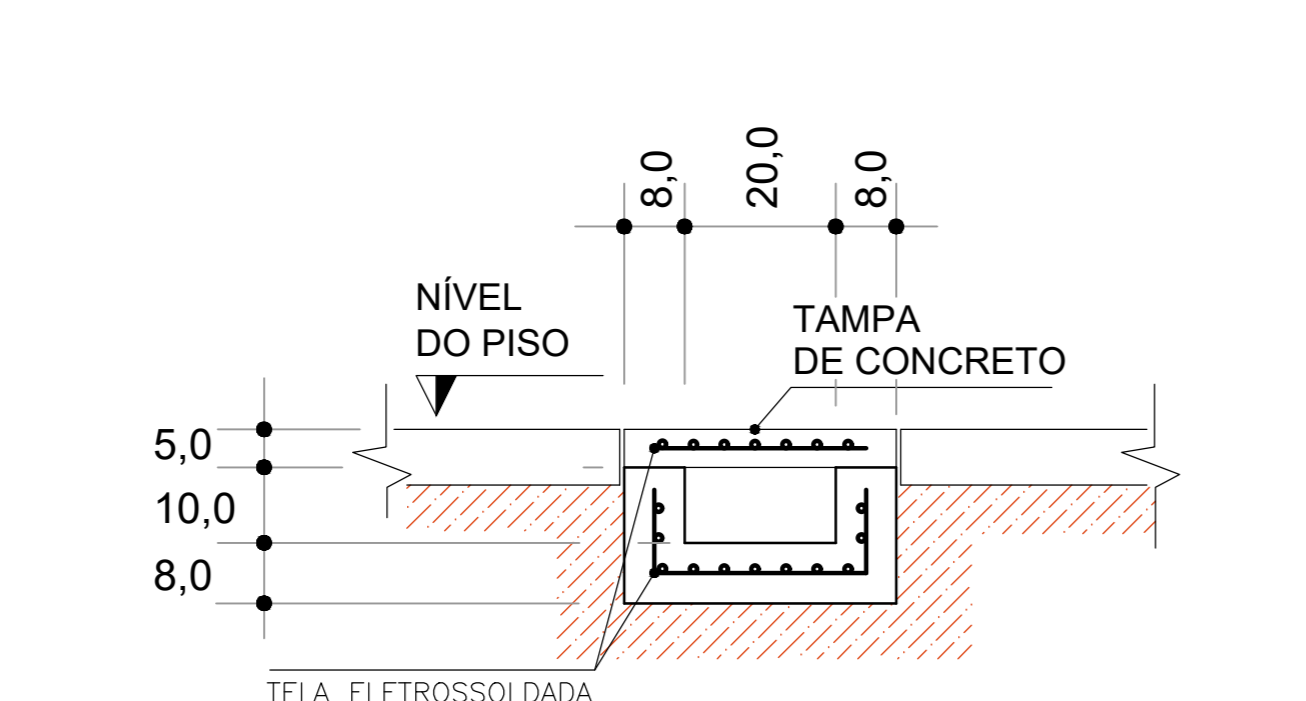
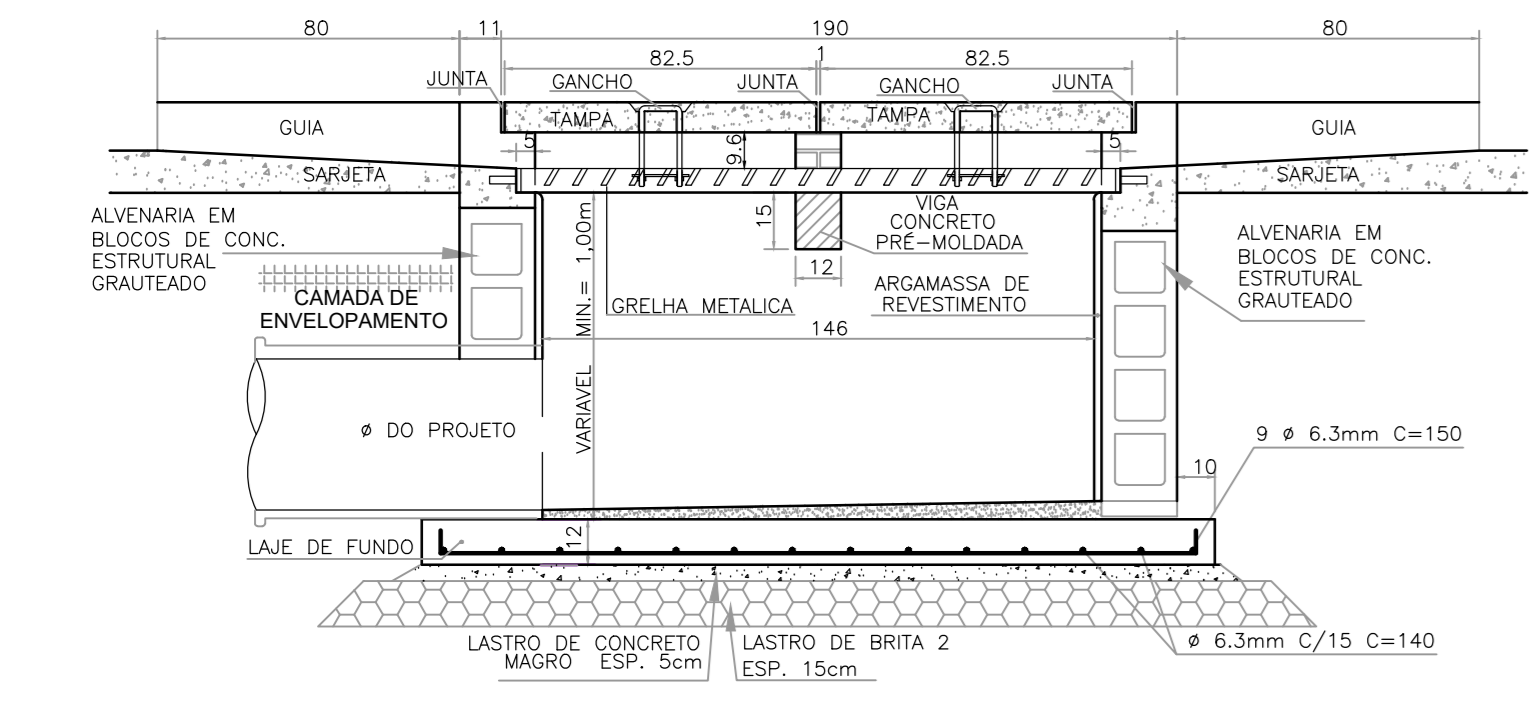
- BOCA COLETORA / CANALETAS
- JARDIM DE CHUVA
- POÇO DE INFILTRAÇÃO
- TRINCHEIRA DE INFILTRAÇÃO
- LEIRAS VEGETADAS
- BOCA DE LOBO DUPLA
- BIOMANTAS
- CAMINHO DA ÁGUA



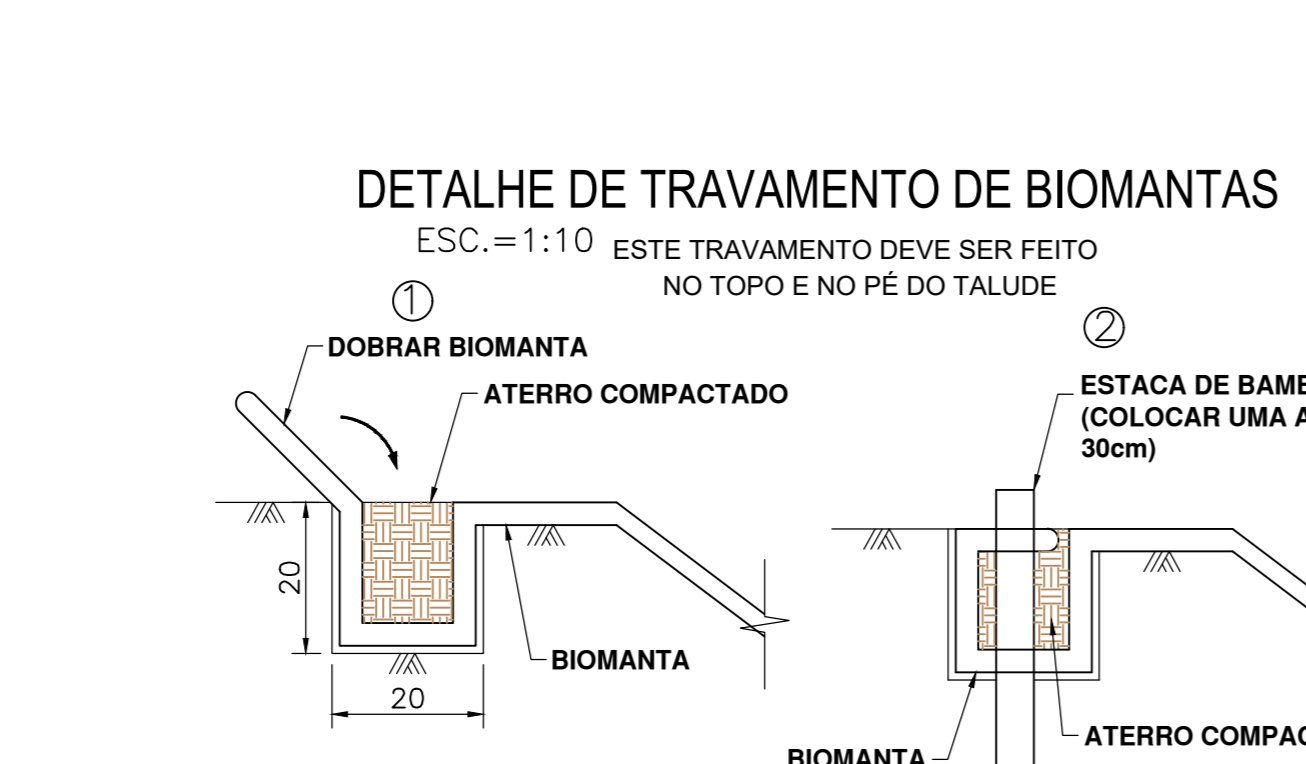
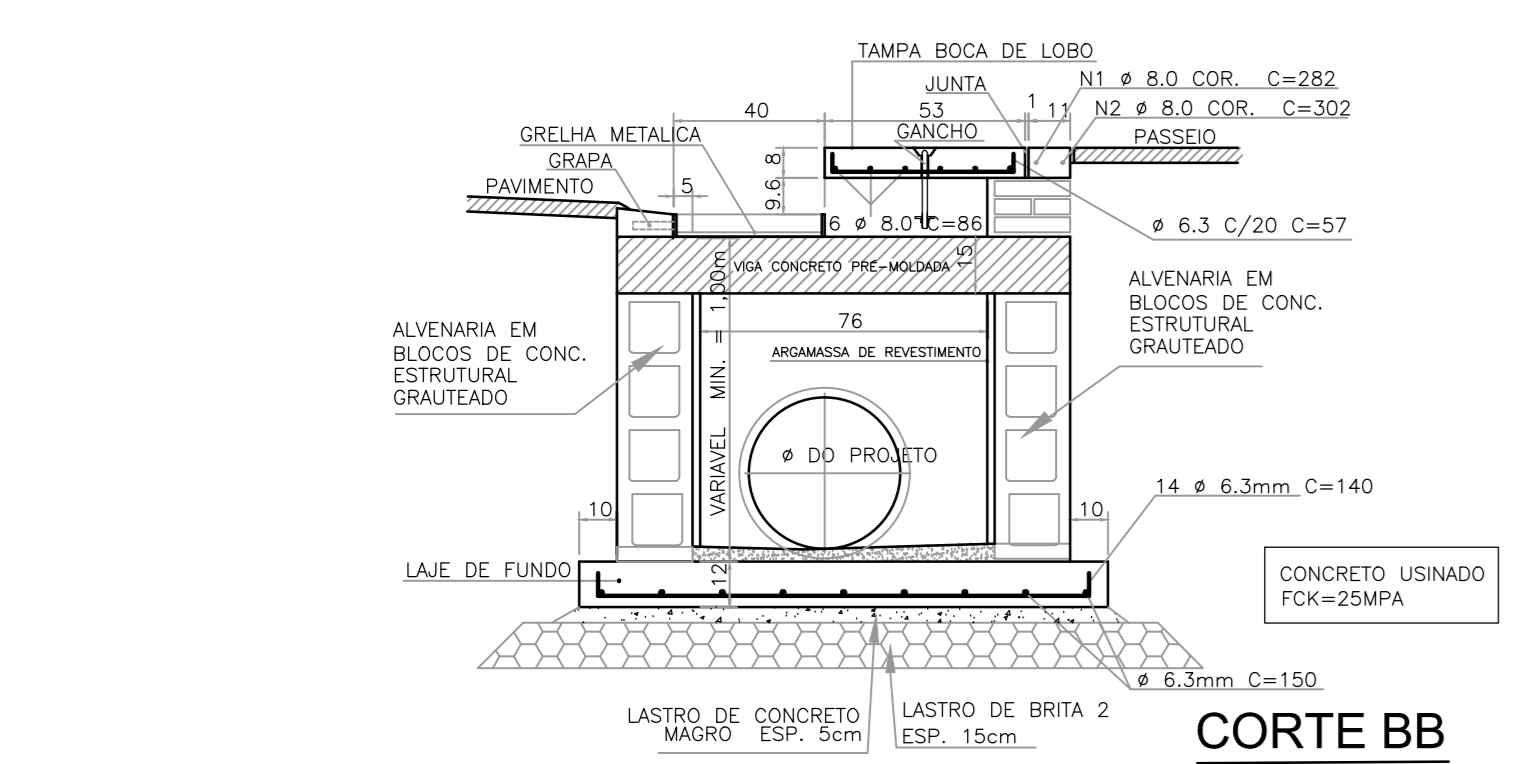
IMPLANTAÇÃO
ESCALA 1:200



DETALHES - BOCAS COLETORAS

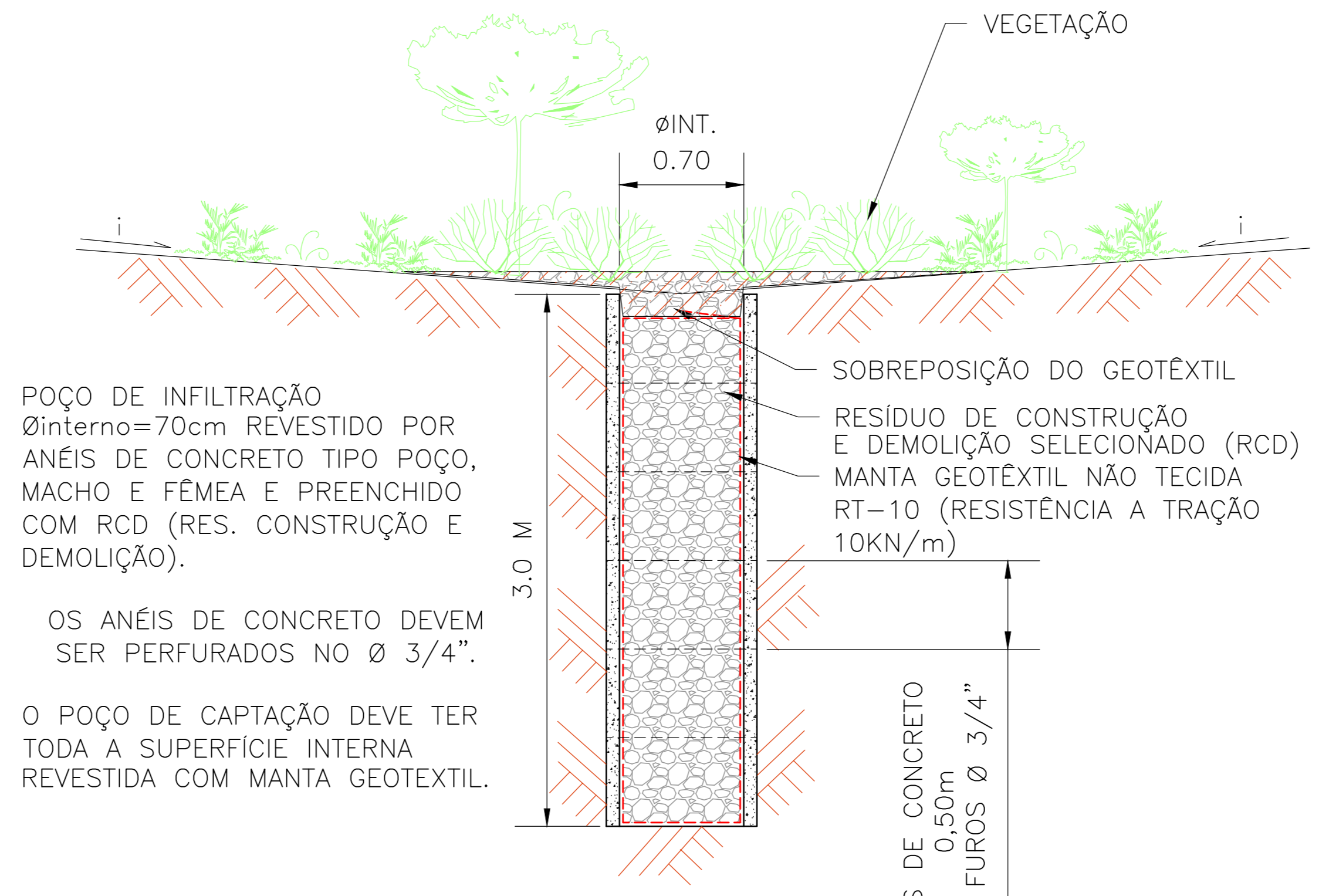


DETALHES - CANALETAS

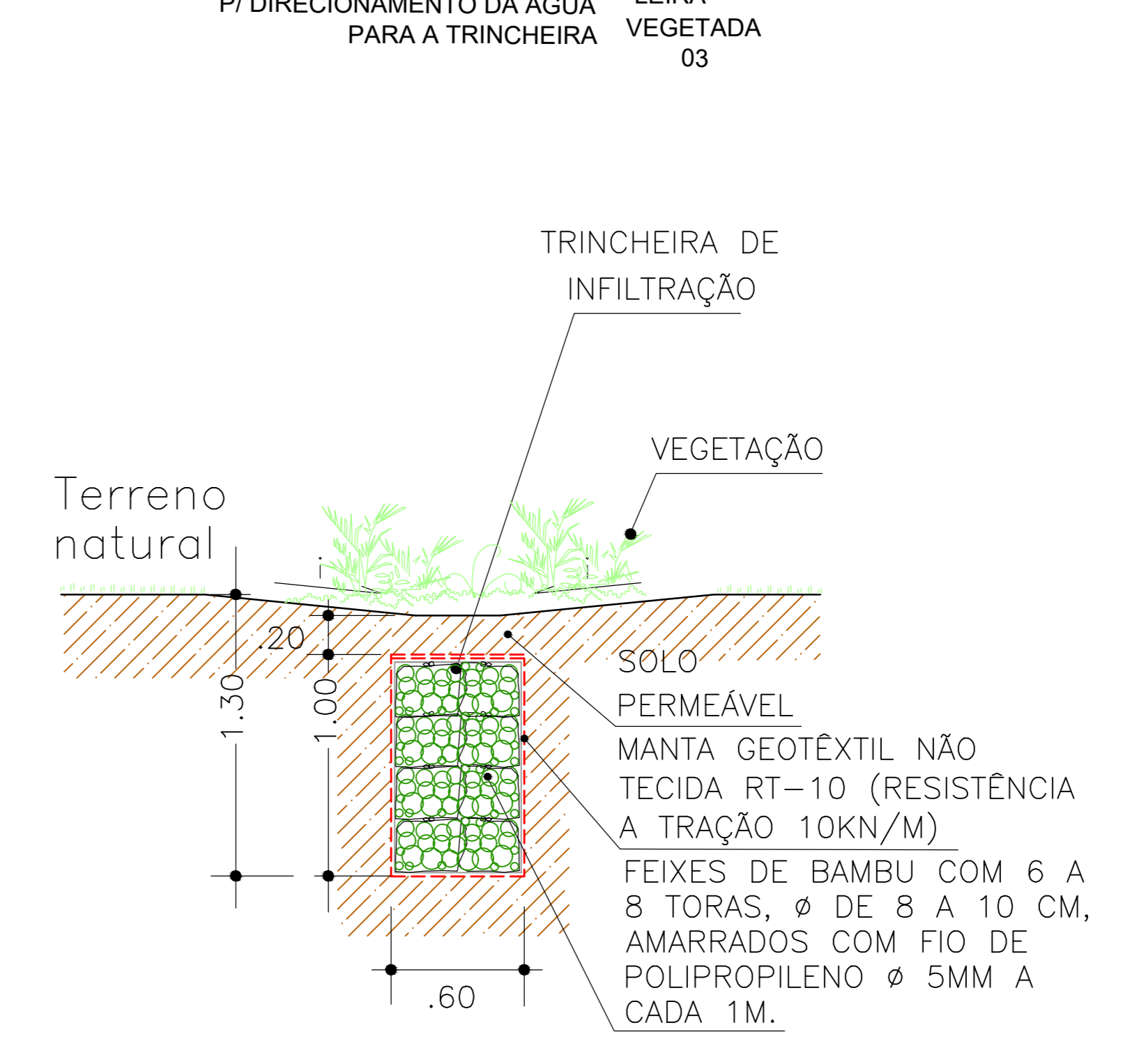


DETALHES BIOMANTAS

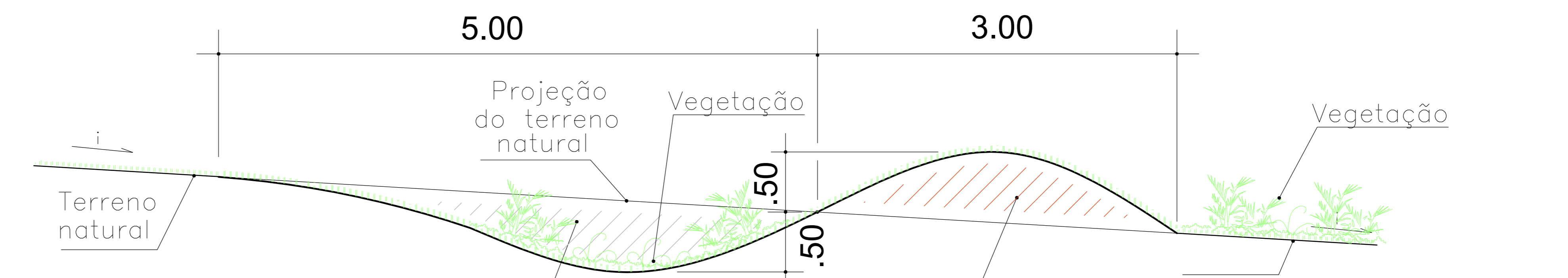
DETALHES - BOCA DE LOBO DUPLA
ESCALA 1:15



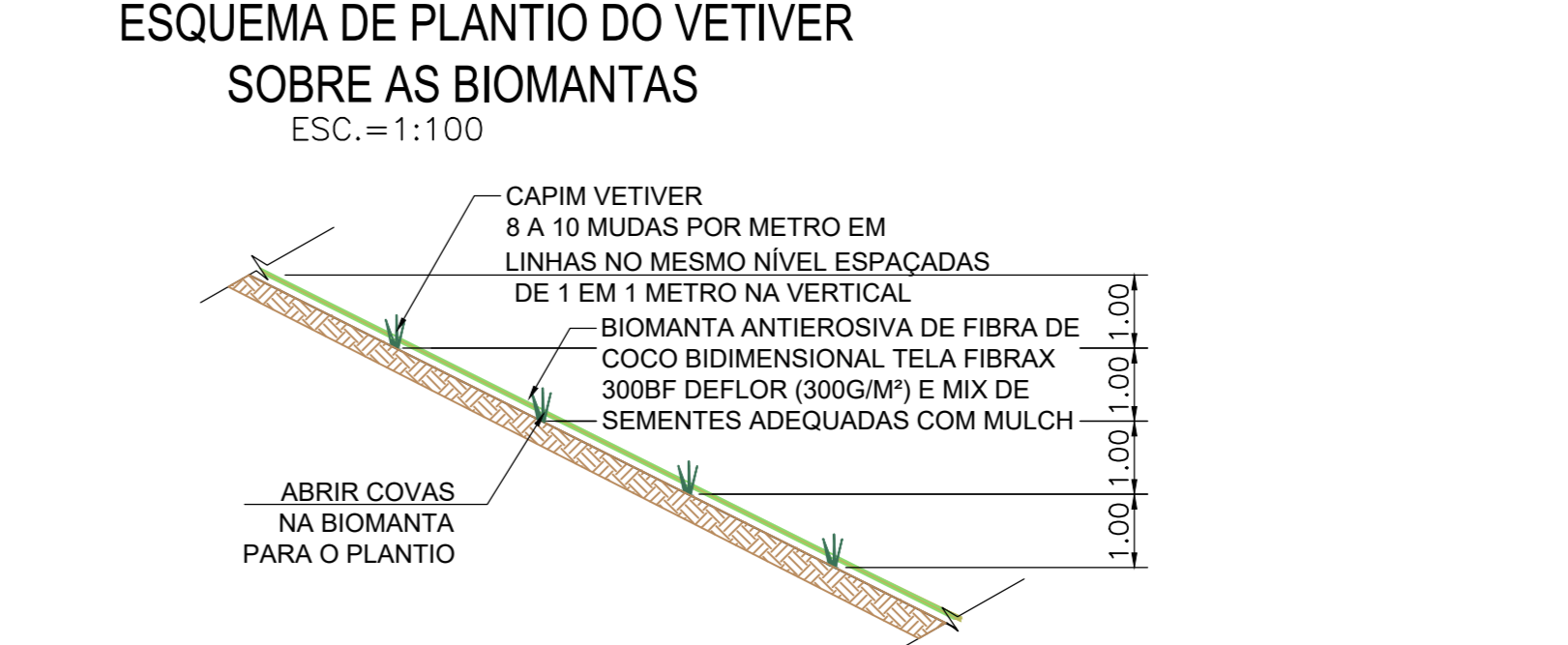
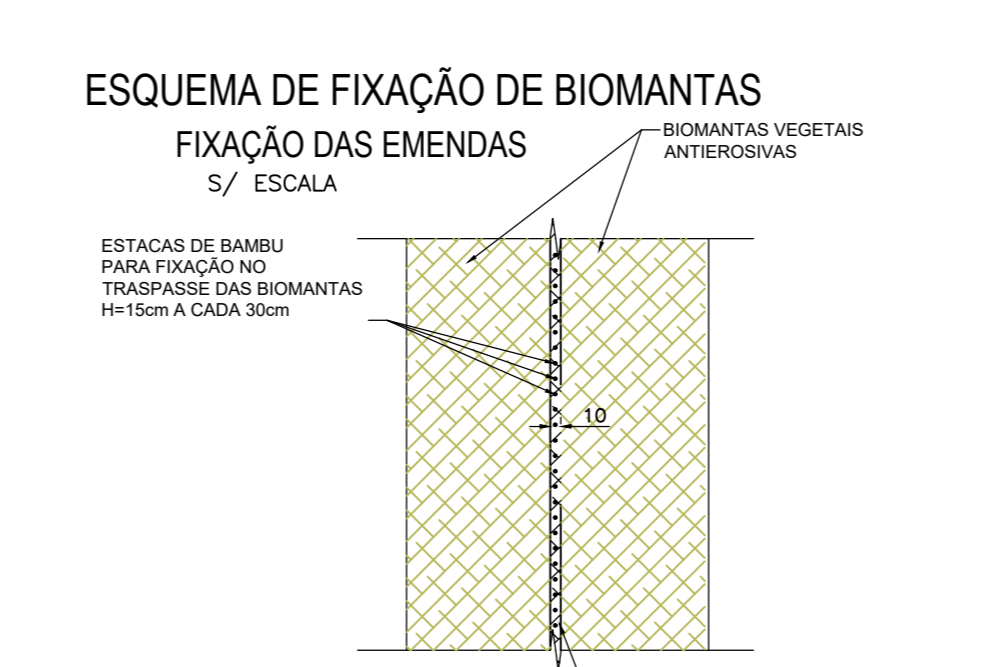
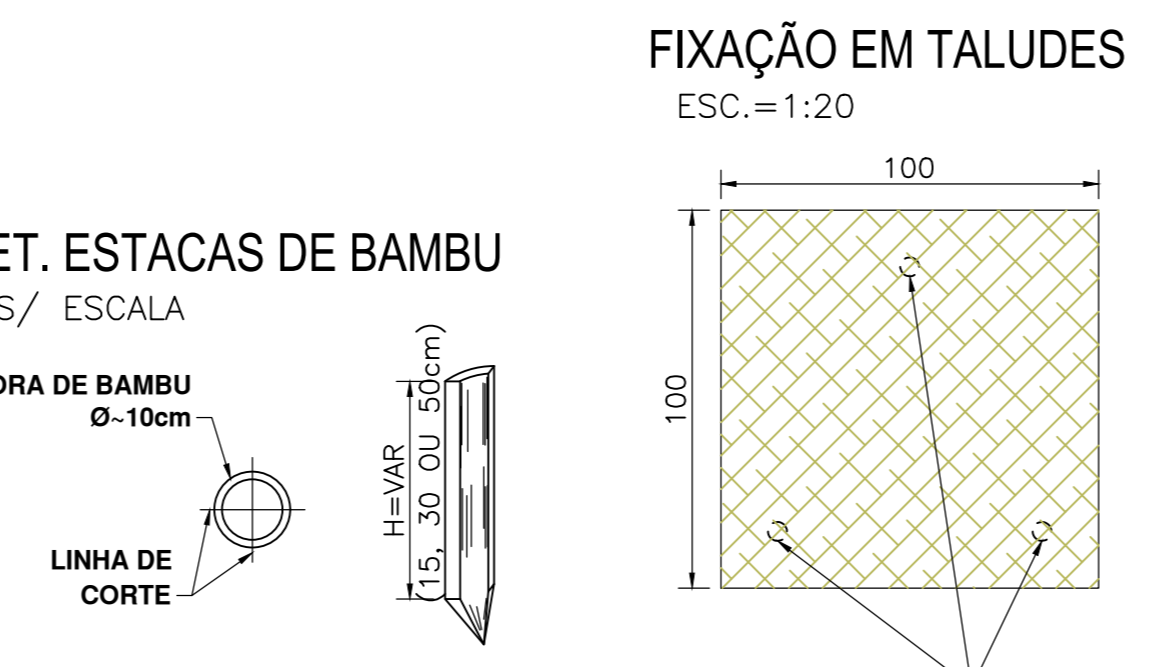
SEÇÃO TRANSVERSAL POÇO DE INFILTRAÇÃO
ESCALA 1:25



SEÇÃO TRANSVERSAL TRINCHEIRA DE INFILTRAÇÃO
ESCALA 1:25



SEÇÃO TRANSVERSAL LEIRAS VEGETADAS
ESCALA 1:25



- NOTAS GERAIS**
- 1- MEDIDAS EM CENTÍMETRO, ELEVÇÕES EM METRO, EXCETO ONDE INDICADO.
 - 2- CONFERIR MEDIDAS NA OBRA.
 - 3- ESTE DESENHO ESTABELECE AS CONDIÇÕES DO PROJETO EXECUTIVO, PODENDO SOFRER ALTERAÇÕES DEVIDO AS REAIS CONDIÇÕES DE CAMPO, OBSERVÁVEIS DURANTE SUA EXECUÇÃO.
 - 4- A EXECUÇÃO DESTA OBRA DEVERÁ SER ACOMPANHADA POR ENGENHEIRO ESPECIALIZADO EM OBRAS CONCRETAS.
 - 5- INFORMAÇÕES COMPLEMENTARES DEVEM SER OBTIDAS NAS ESPECIFICAÇÕES TÉCNICAS.
 - 6- RECOMENDA-SE EXECUTAR A OBRA EM PERÍODO DE ESTAGIA PARA AUMENTAR A SEGURANÇA DURANTE A FASE DE ESCAVAÇÃO.
 - 7- A LOCAÇÃO DOS MUIROS E DEMAIS ESTRUTURAS DEVERÁ SER FEITA COM AUXÍLIO TOPOGRÁFICO.
 - 8- A MANTA GEOTÉXIL DEVE SEPARAR AS CAMADAS DE SOLO DO MATERIAL DRENANTE.
 - 9- EM TODAS AS ENTRADAS DE ÁGUA NO SISTEMA DE DRENAGEM, ATRAVÉS DA CANALETA PROJETADA, DEVE-SE PREVER A COLOCAÇÃO DE PEDRAS DE PROTEÇÃO NO SOLO, DE MODO A CONTROLAR A ENERGIA DA ÁGUA E IMPEDIR O SURTIAMENTO DE PROCESSOS EROSIVOS.
 - 10- EM CADA CAMARA DO JARDIM DE CHUVA (SEPARADAS PELOS MUIROS SEPTOS), DEVE-SE PREVER O ENCHIMENTO SIMULTÂNEO DAS CAMADAS FILTRANTES NOS DOIS LADOS DO SEPTO, A FIM DE EVITAR CARGAS DE EMPUXO DURANTE A EXECUÇÃO.
 - 11- A CAMADA DE SOLO = SUBSTRATO DEVE SER COMPOSTA DE: 60% DE SOLO LOCAL, 20% DE COMPOSTO ORGÂNICO E 20% DE AREIA GROSSA.

ESTE DESENHO É PARTE INTEGRANTE DO PROJETO EXECUTIVO DE IMPLANTAÇÃO DO JARDIM DE DRENAGEM SUSTENTÁVEL DO MUNICÍPIO DE DOIS CÔRREGOS-SP. NÃO É PERMITIDA A SUA ALTERAÇÃO SEM A PRÉVIA AUTORIZAÇÃO DO AUTOR DO PROJETO.

DOCUMENTOS DE REFERÊNCIA

1. TOPOGRAFIA ORIGINAL REALIZADA PELA MB TOPOGRAFIA E SERVIÇOS AMBIENTAIS.
2. RELATÓRIO TÉCNICOS COM MEMÓRIAS DE DIMENSIONAMENTO E ESPECIFICAÇÕES TÉCNICAS.

REV.	DESCRIÇÃO	DATA
09		
08		
07		
06		
05		
04		
03		
02		
01		
00	EMISSÃO INICIAL	CMS 22/07/2024

PROJETO
295 - PPDS - UGRHI 13
DOIS CÔRREGOS / SP

ÁREA TÉCNICA
DRENAGEM
FASE EXECUTIVO

PROJETO DE
DRENAGEM
IMPLANTAÇÃO E DETALHES GERAIS

ESCALA
1:200

DATA
30/09/2024

REVISÃO
DRE 01 R00

RESPONSÁVEL PELO PROJETO
PAULO H. SILVA LEME

AUTORA E COORDENADORA
PAULO H. S. LEME
M. PELISSARI

ESCALA
1:200

DATA
30/09/2024

COORDENADOR
FERNANDO NAKA

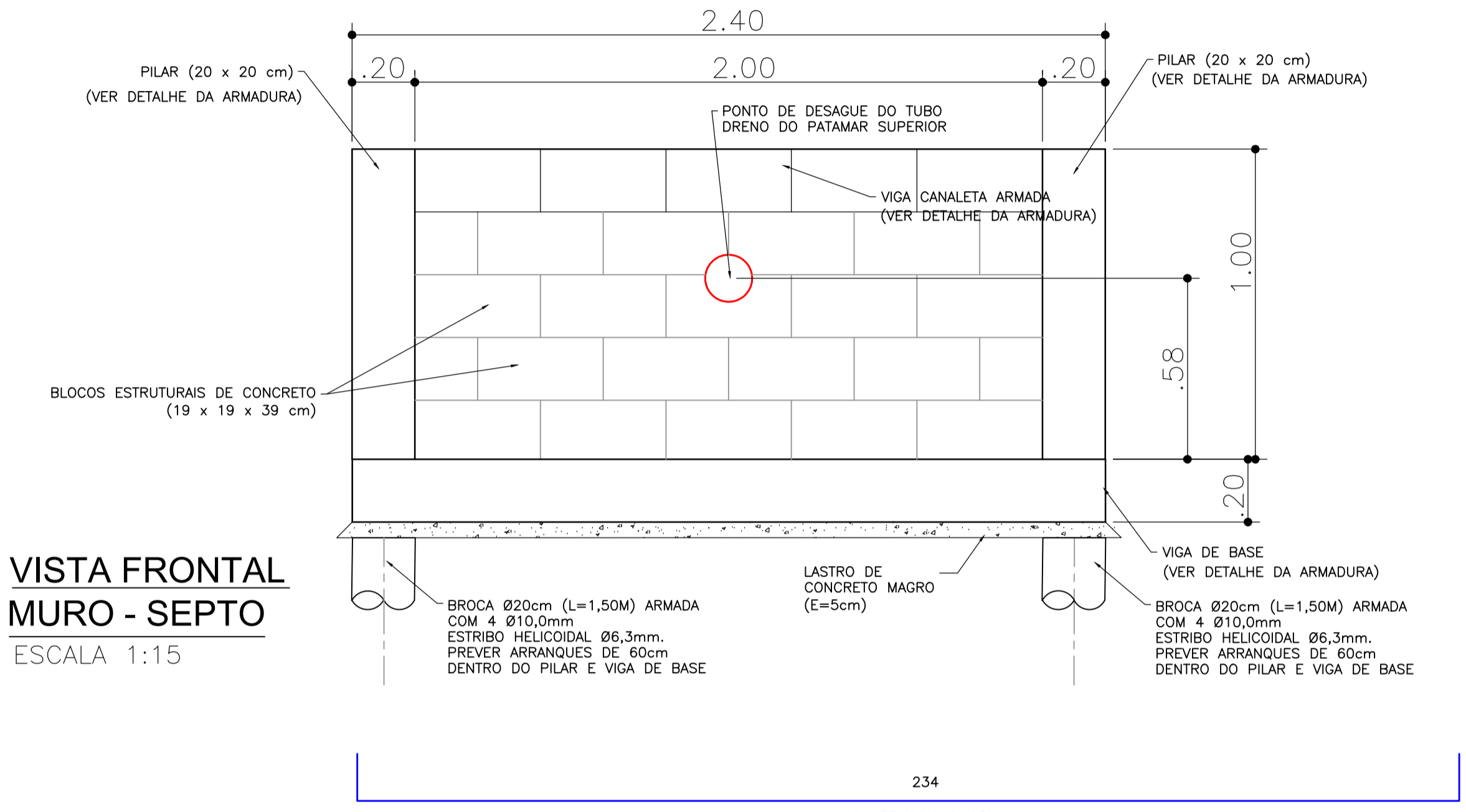
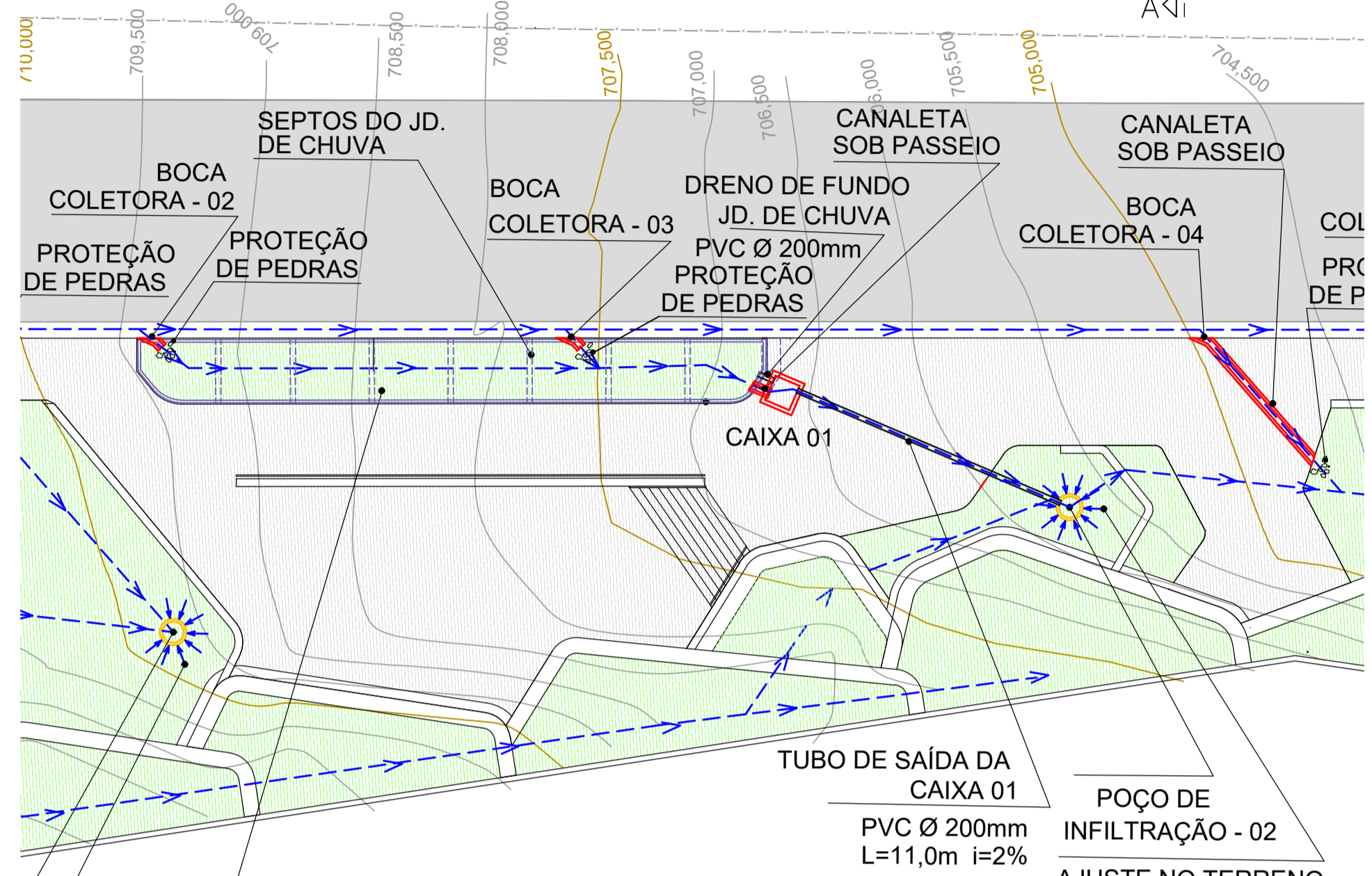
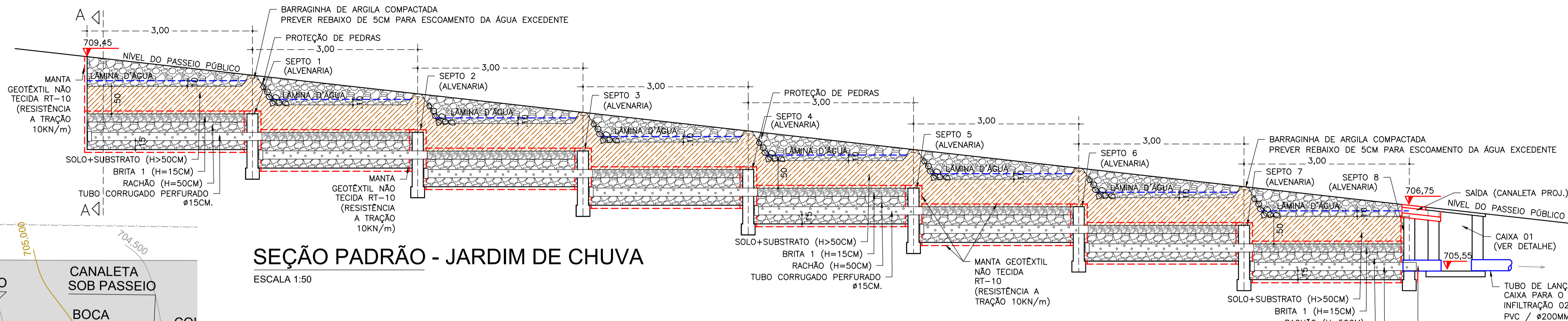
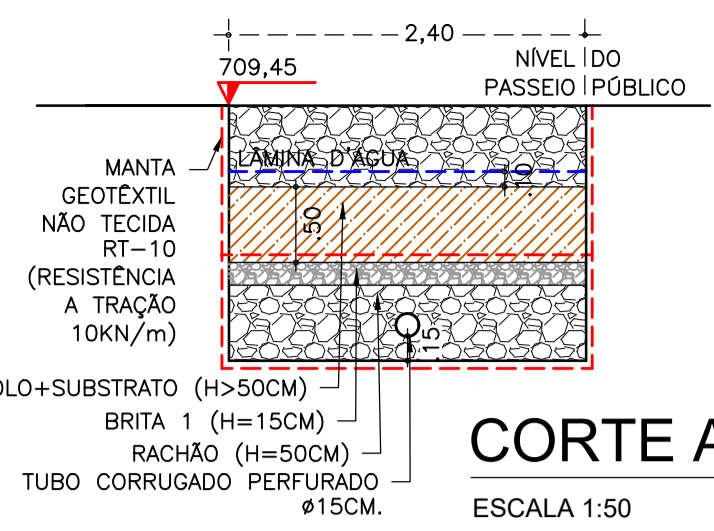
SUPERVISOR
MARIA CECILIA B. DE LIMA

RESPONSÁVEL TÉCNICO
M. PELISSARI

ARQUIVO
DRE_01_R00

LEGENDA

- BOCA COLETORA / CANALETAS
- JARDIM DE CHUVA
- POÇO DE INFILTRAÇÃO
- TRINCHEIRA DE INFILTRAÇÃO
- LEIRAS VEGETADAS
- BOCA DE LOBO DUPLA
- BIOMANTAS
- CAMINHO DA ÁGUA

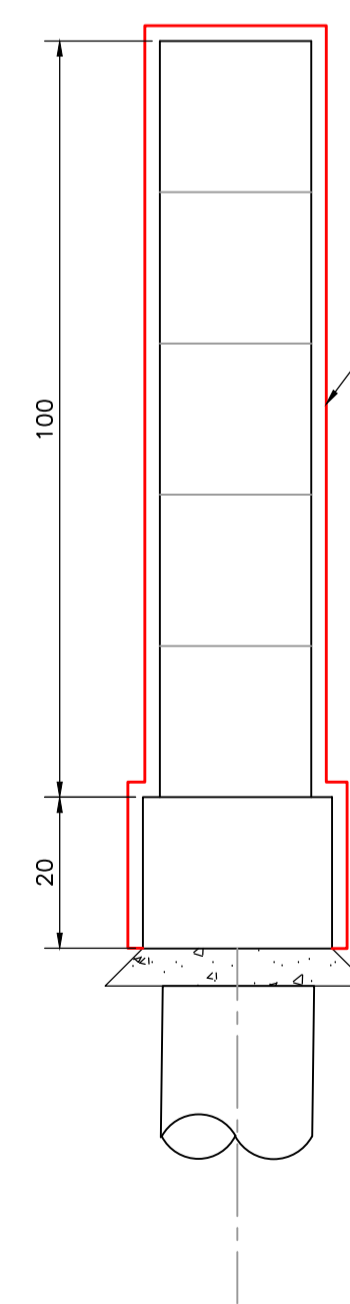


ARMADURAS MURO - SEPTO

ESCALAS INDICADAS

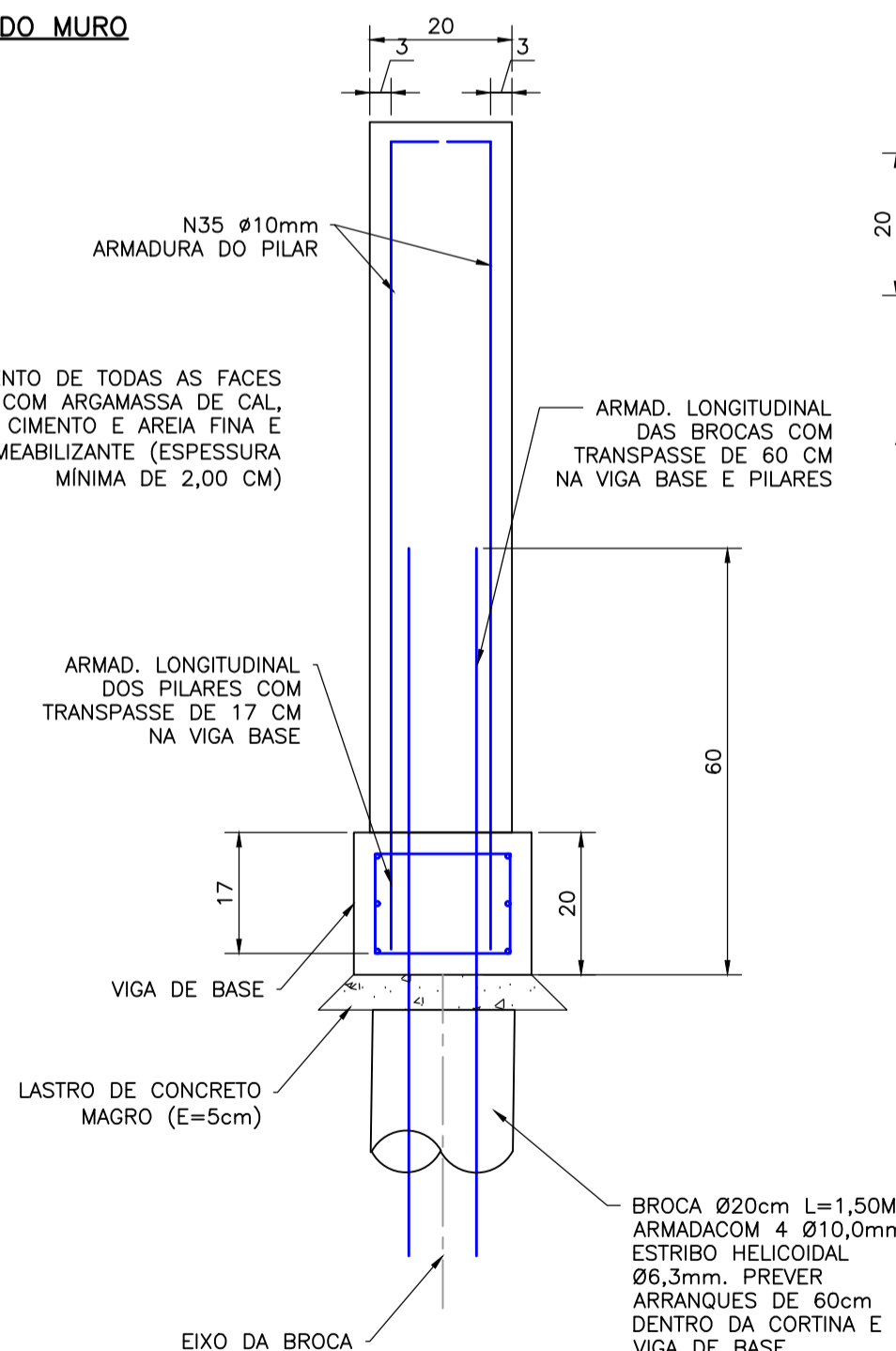
DETALHE DO REVESTIMENTO DO MURO

ESCALA: 1:10



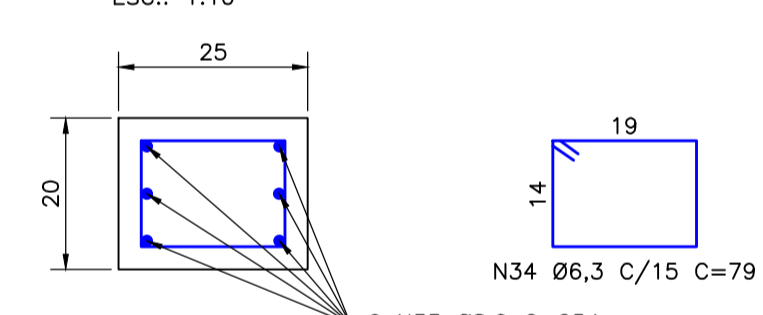
DETALHE DE LIGAÇÃO ESTACA/MURO

ESCALA: 1:10



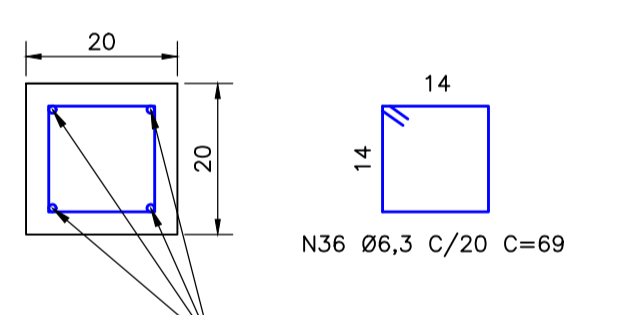
DETALHE DA VIGA DE BASE

ESCALA: 1:10



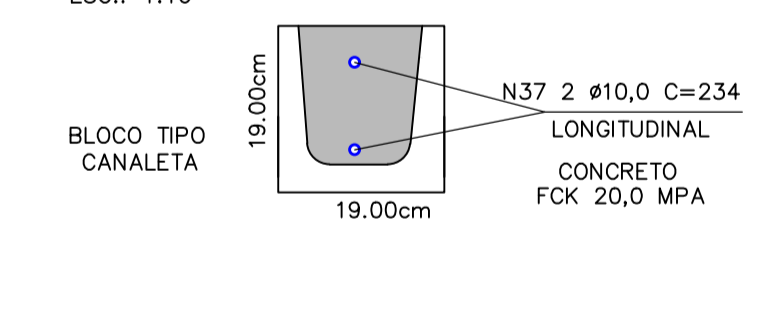
SEÇÃO DO PILAR 20x20cm

ESCALA: 1:10



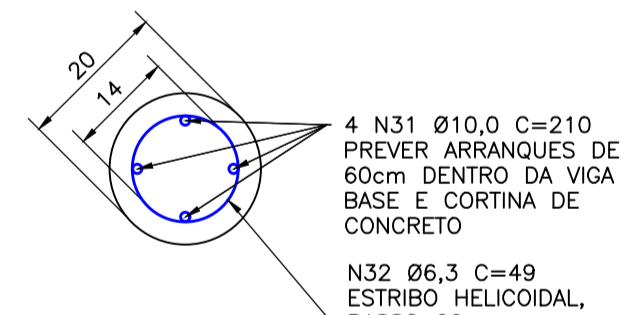
DETALHE DA VIGA CANALETA ARMADA

ESCALA: 1:10



DETALHE DA ESTACA Ø20cm

ESCALA: 1:10



POSICÃO	Ø (mm)	QTDE	COMPRIMENTOS (m)	
			UNIT.	TOTAL
BROCAS	N31	10,0	8	2,10
	N32	6,3	15	0,49
	N33	8,0	6	2,54
VIGA DE BASE	N34	6,3	17	0,79
	N35	10,0	8	1,24
PILARES	N36	6,3	12	0,69
	N37	10,0	2	2,34
VIGA CANALETA	N37	10,0	2	2,34

* QUANTIDADES PARA 1 METRO LINEAR DE MURO DE SEPTO

Ø (mm)	COMPR. (m)	PESOS (Kg)	
		Kg/m	TOTAL
6,30	29,06	0,25	7,27
8,00	15,24	0,40	6,10
10,00	31,40	0,63	19,78
SUB-TOTAL:			33,15
TOTAL (+10%):			36,47

NOTAS GERAIS

- 1- MEDIDAS EM CENTÍMETRO, ELEVAÇÕES EM METRO, EXCETO ONDE INDICADO.
- 2- CONFERIR MEDIDAS NA OBRA.
- 3- ESTE DESENHO ESTABELECE AS CONDIÇÕES DO PROJETO EXECUTIVO, PODENDO SOFRER ALTERAÇÕES DEVIDO ÀS REAIS CONDIÇÕES DE CAMPO, OBSERVÁVEIS DURANTE SUA EXECUÇÃO.
- 4- A EXECUÇÃO DESTA OBRA DEVERÁ SER ACOMPANHADA POR ENGENHEIRO ESPECIALIZADO EM OBRAS CONGÊNERAS.
- 5- INFORMAÇÕES COMPLEMENTARES DEVEM SER OBTIDAS NAS ESPECIFICAÇÕES TÉCNICAS.
- 6- RECOMENDA-SE EXECUTAR A OBRA EM PERÍODO DE ESTIAGEM PARA AUMENTAR A SEGURANÇA DURANTE A FASE DE ESCAVAÇÃO.
- 7- A LOCAÇÃO DOS MUIROS E DEMAIS ESTRUTURAS DEVERÁ SER FEITA COM AUXÍLIO TOPOGRÁFICO.
- 8- A MANTA GEOTÊXIL DEVE SEPARAR AS CAMADAS DE SOLO DO MATERIAL DRENANTE.
- 9- EM TODAS AS ENTRADAS DE ÁGUA NO SISTEMA DE DRENAGEM, ATRAVÉS DA CANALETA PROJETADA, DEVE-SE PREVER A COLOCAÇÃO DE PEDRAS DE PROTEÇÃO NO SOLO, DE MODO A CONTROLAR A ENERGIA DA ÁGUA E IMPEDIR O SURTIAMENTO DE PROCESSOS EROSIVOS.
- 10- EM CADA CÂMARA DO JARDIM DE CHUVA (SEPARADAS PELOS MUROS SEPTOS), DEVE-SE PREVER O ENCHIMENTO SIMULTÂNEO DAS CAMADAS FILTRANTES NOS DOIS LADOS DO SEPTO, A FIM DE EVITAR CARGAS DE EMPUXO DURANTE A EXECUÇÃO.
- 11- A CAMADA DE SOLO + SUBSTRATO DEVE SER COMPOSTA DE: 60% DE SOLO LOCAL, 20% DE COMPOSTO ORGÂNICO E 20% DE AREIA GROSSA.

- ESTE DESENHO É PARTE INTEGRANTE DO PROJETO EXECUTIVO DE IMPLANTAÇÃO DO JARDIM DE DRENAGEM SUSTENTÁVEL DO MUNICÍPIO DE DOIS CÔRREGOS-SP.
- NÃO É PERMITIDA A SUA ALTERAÇÃO SEM A PRÉVIA AUTORIZAÇÃO DO AUTOR DO PROJETO.

DOCUMENTOS DE REFERÊNCIA

1. TOPOGRAFIA ORIGINAL REALIZADA PELA MB TOPOGRAFIA E SERVIÇOS AMBIENTAIS.
2. RELATÓRIO TÉCNICO COM MEMÓRIAS DE DIMENSIONAMENTO E ESPECIFICAÇÕES TÉCNICAS.

REV.	DESCRIÇÃO	DESENHO	DATA
09			
08			
07			
06			
05			
04			
03			
02			
01			
00	EMISSÃO INICIAL	CMS	22/07/2024

RESPONSÁVEL PELO PROJETO: PAULO H. S. LEME
 COORDENAÇÃO: MARIA CECÍLIA P. B. DE LIMA
 EXECUTADO POR: PAULO H. S. LEME

NÃO LIBERADO PARA OBRA

PROJETO: 295 - PPDS - UGRHI 13
 DOIS CÔRREGOS / SP

TÍTULO DO DESENHO: DRENAGEM - JARDINS DE CHUVA
 DETALHES CONSTRUTIVOS

FOLHA Nº: 02
 REVISÃO: R00

RESPONSÁVEL PELO PROJETO: PAULO H. S. LEME
 CREA 506140840

AUTORIA E CURADORIA: PAULO H. S. LEME
 M. PELISSARI

ESCALA: S/E
 DATA: 30/09/2024

COORDENAÇÃO: FERNANDO NAKA
 SUPERVISÃO: MARIA CECÍLIA P. B. DE LIMA
 DESENVOLVIMENTO: M. PELISSARI
 ARQUIVO: DREN_270924

CAIXA DE INSPEÇÃO E PASSAGEM CAIXA 01

ESCALAS INDICADAS