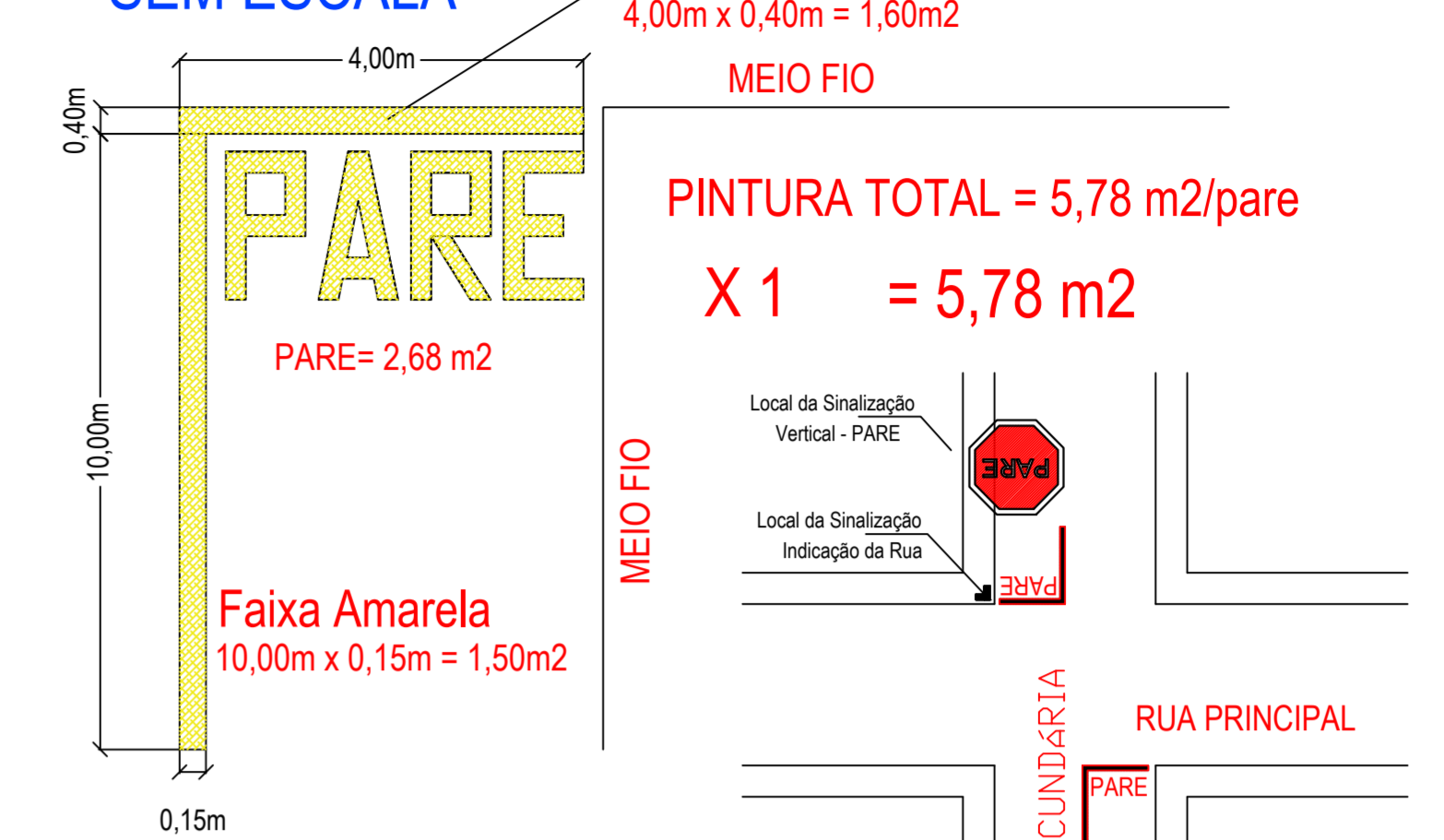
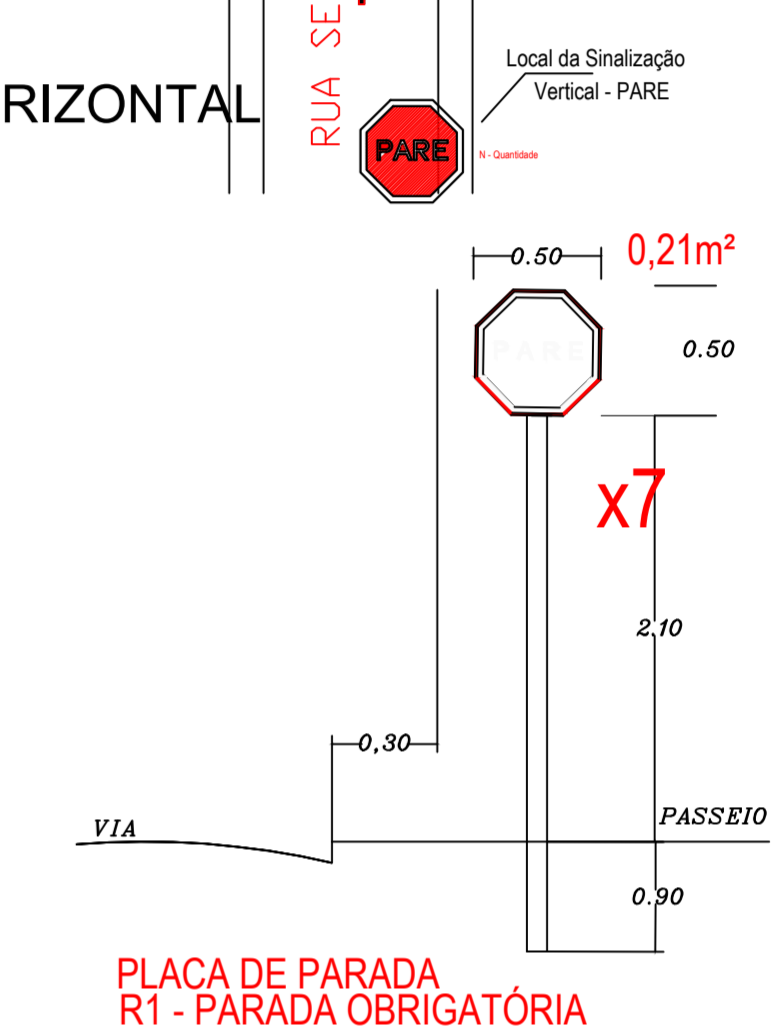


MODELO DE PARE - HORIZONTAL SEM ESCALA

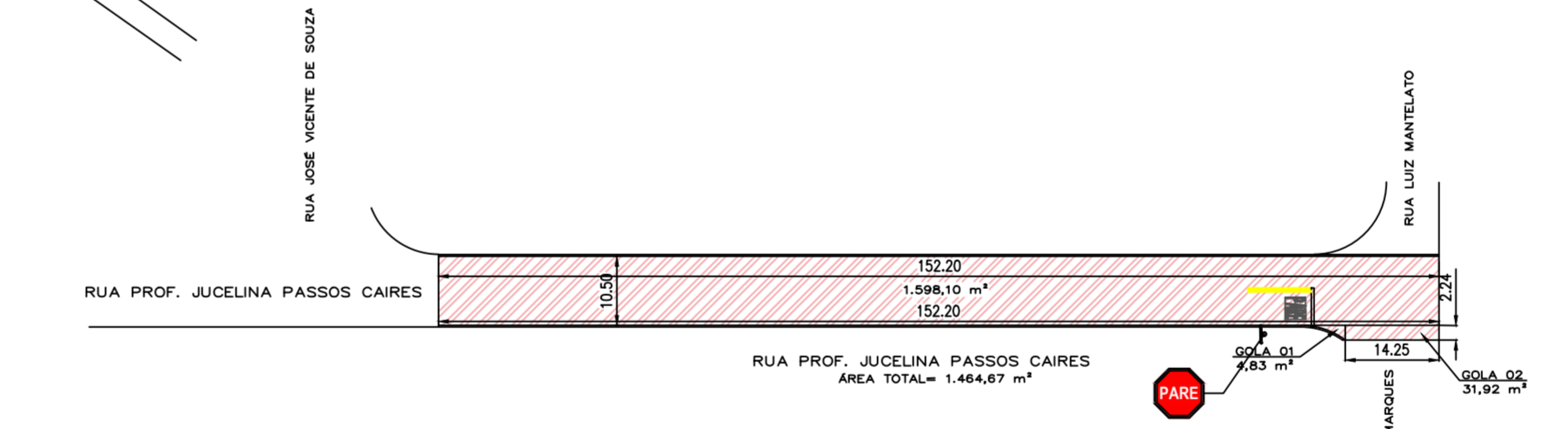


4 MODELO FAIXA - PARE HORIZONTAL
Escala:

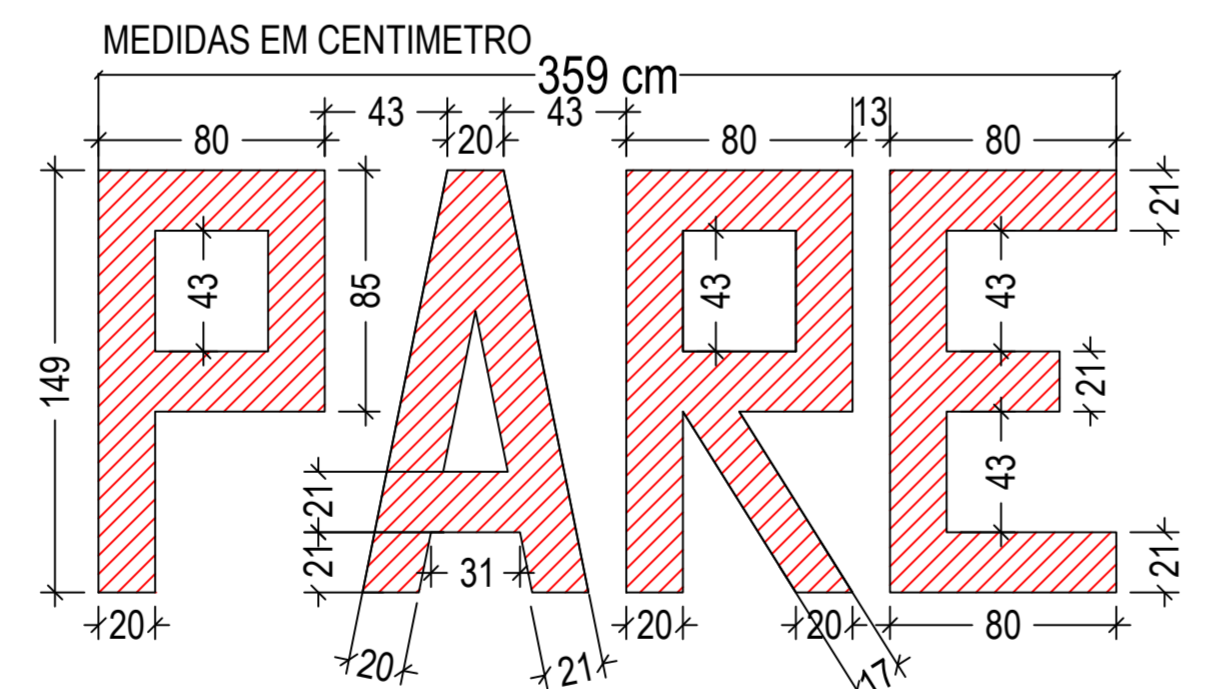


5 MODELO PARE VERTICAL
Escala:

| Relação de Ruas | | | | | | |
|--------------------|----------------------------------|--------------------|--------------------|-----------------|-------------|-------------------------------|
| Item | Nome da Rua | Comprimento 01 (m) | Comprimento 02 (m) | Comp. Médio (m) | Largura (m) | Golas Total (m ²) |
| Trecho 01 | Rua Prof. Jucelina Passos Caires | 152,2 | 152,2 | 152,20 | 10,5 | 36,75 |
| TOTAL GERAL | | | | 152,20 | | 1634,85 |



1 RUA PROF. JUCELINA PASSOS CAIRES
Escala: 1 : 1000



Pintura do PARE
 Pintura do P = 0,65 m²
 Pintura do A = 0,61 m²
 Pintura do R = 0,77 m²
 Pintura do E = 0,65 m²
TOTAL = 2,68 m²

3 MODELO PARE HORIZONTAL
Escala: 1 : 1000

2 SEÇÃO TRANSVERSAL
Escala: S/N

6 MAPA DE LOCALIZAÇÃO
Escala: S/

| | | |
|-----------------|---|--------------|
| | | FOLHA: 01/01 |
| TÍTULO | PROJETO BÁSICO | |
| OBRA | INFRA ESTRUTURA URBANA - PAVIMENTAÇÃO ASFÁLTICA | |
| ASSUNTO | PLANTA BAIXA, DETALHES, MAPA DE LOCALIZAÇÃO | |
| LOCAL | RUA PROF. JUCELINA PASSOS CAIRES | |
| MUNICÍPIO | TURIUBA/SP | |
| PROPRIETÁRIO(A) | MUNICÍPIO DE TURIUBASP | |
| LOCALIZAÇÃO | DETALHE "6" | |
| QUADRO DE ÁREAS | PAVIMENTAÇÃO: 1.634,85 m ² | |
| A PROVAÇÃO | JORGE AUGUSTO MOLINA PREFEITO MUNICIPAL DAVID JUNIOR MARTINS RODRIGUES ENGENHEIRO CIVIL CREA-SP 5070072440 A.R.T.: 2620250331676 DATA - 01/2024 ESCALA - Indicada DESENHO: DAVID JR. | |