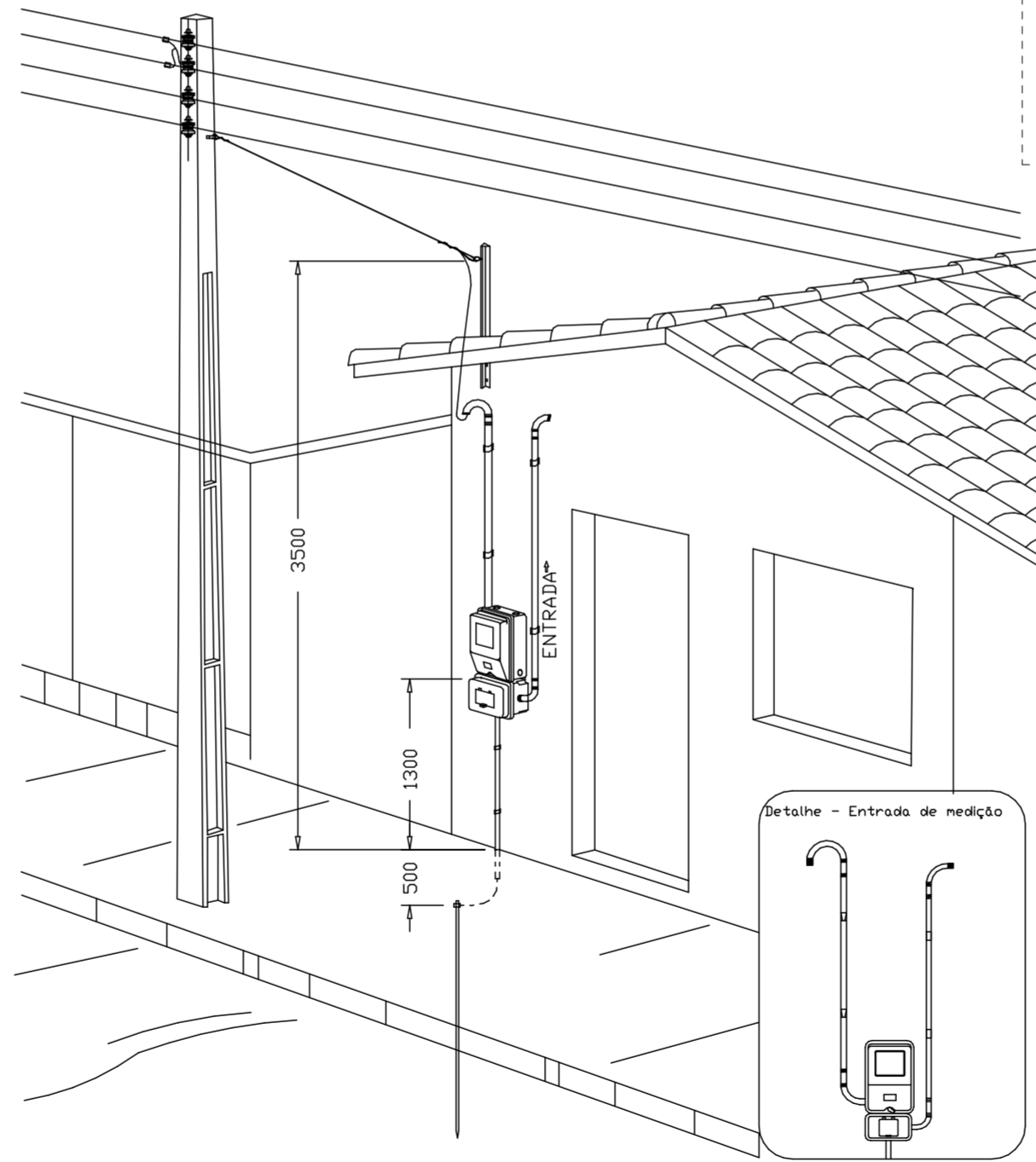
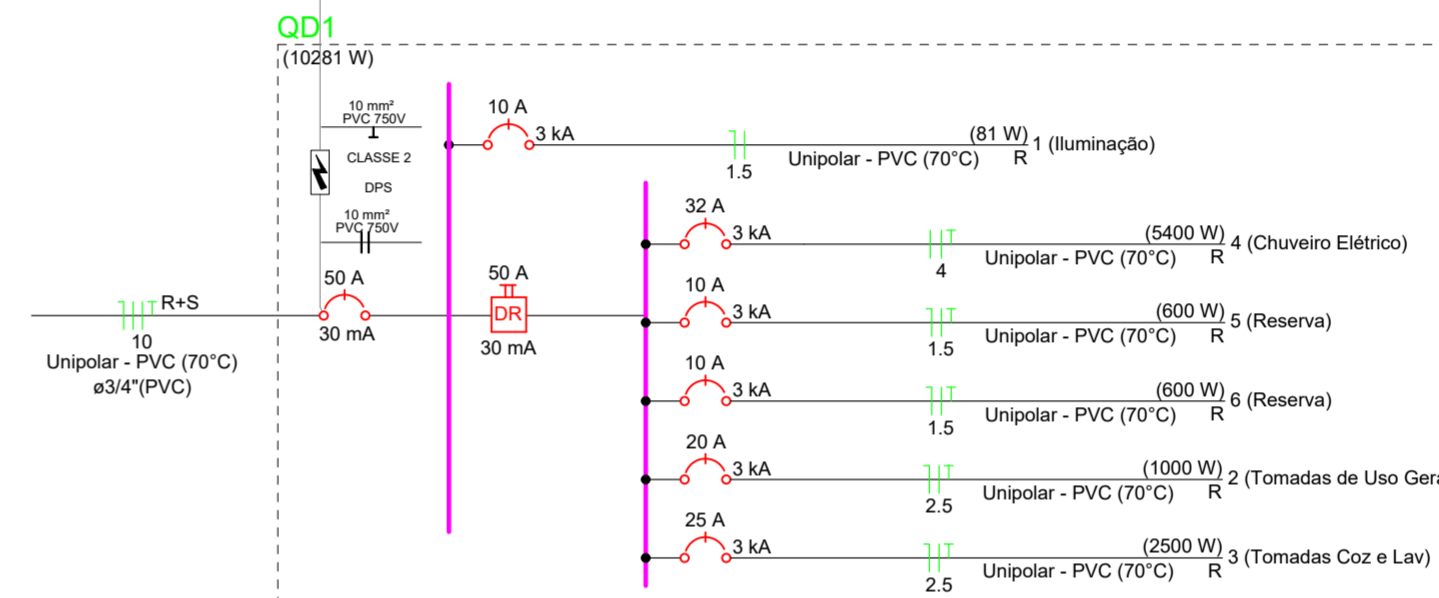


Quadro de Cargas (AL1)																	
Circuito	Descrição	Esquema	Método de inst.	Tensão (V)	Pot. total. (VA)	Pot. total. (W)	Fases	Pot. - R (W)	Pot. - S (W)	Pot. - T (W)	Ip (A)	Seção (mm2)	Ic (A)	Icc (kA)	Disj (A)	dV (%)	Status
QM1		F+F+N+T	B1	220 V	10716	10281	R+S	4.981	5200	0	47.3	10	75.0	3	63	0.19	OK
TOTAL					10716	10281	R+S	4.981	5200	0							

Quadro de Cargas (QM1)																	
Circuito	Descrição	Esquema	Método de inst.	Tensão (V)	Pot. total. (VA)	Pot. total. (W)	Fases	Pot. - R (W)	Pot. - S (W)	Pot. - T (W)	Ip (A)	Seção (mm2)	Ic (A)	Icc (kA)	Disj (A)	dV (%)	Status
QD1		F+F+N+T	B1	220 V	10716	10281	R+S	4.981	5200	0	47.3	10	57.0	3	50	1.35	OK
TOTAL					10716	10281	R+S	4.981	5200	0							

Quadro de Cargas (QD1)																					
Circuito	Descrição	Esquema	Método de inst.	Tensão (V)	Iluminação (W)			Tomadas (W)			Pot. total. (VA)	Pot. total. (W)	Fases	Pot. - R (W)	Pot. - S (W)	Pot. - T (W)	Ip (A)	Seção (mm2)	Disj (A)	dV (%)	Status
					9	12	0	100	600	5400											
1	Iluminação	F+N	B1	127 V	1	6					116	81	R	81			1.0	1.5	10	0.32	OK
2	Tomadas de Uso Geral	F+N+T	B1	127 V			1	10			1111	1000	R	1000			7.9	2.5	20	1.54	OK
3	Tomadas Coz e Lav	F+N+T	B1	127 V			2	4		2889	2500	S		2500			19.7	2.5	25	2.56	OK
4	Chuveiro Elétrico	F+F+T	B1	220 V					1	5400	5400	R+S	2700	2700			24.5	4.0	32	1.84	OK
5	Reserva	F+N+T	B1	127 V						600	600	R	600				4.7	2.5	10	0.00	OK
6	Reserva	F+N+T	B1	127 V						600	600	R	600				4.7	2.5	10	0.00	OK
TOTAL					1	6	1	12	4	1	10716	10281	R+S	4.981	5200	0					

Quadro de Demanda (AL1)			
Tipo de carga	Potência instalada (kVA)	Fator de demanda (%)	Demanda (kVA)
Iluminação e TUG's (Casas e apartamentos)	1.23	75.00	0.92
Uso Específico	9.49	100.00	9.49
TOTAL			10.41



Aérea medição bifásica- Padrão econômico

Legenda	
	Caixa 2x4" de embutir
	Caixa de passagem
	Entrada de serviço
	Espera para rede lógica a 0,30m do piso
	Interruptor simples 1 tecla - 1,10m do piso
	Interruptor simples 2 teclas - 1,10m do piso
	Lâmpada Led 12W A60
	Lâmpada Led 9W A60
	Ponto de TV a 0,30m do piso
	Pulsador de campainha 1 tecla - 1,10m do piso
	Quadro de distribuição
	Quadro de medição
	Timbre
	Tomada alta a 2,20m do piso
	Tomada baixa a 0,30m do piso
	Tomada média a 1,10m do piso

Legenda de condutos	
	Elétrica
	Direta
	Teto
	Alta
	Baixa
	Piso
	Lógica
	Piso
	TV Cabo
	Direta

00	INICIAL	18/11/2025	
REVISÃO	DETALHADOS	DATA	VISTO
<b>APROVAÇÃO:</b>			
PREFEITURA MUNICIPAL DE SANTA GERTRUDES CNPJ: 45.732.377/0001-73		RESPONSÁVEL TÉCNICO ROSA MARIA RODRIGUES	
		<b>Prefeitura Municipal de SANTA GERTRUDES- SP</b> Av. São Cristóvão, 56 - Jardim Luciana Fone (019) 3545-7034 - CEP 13513-170	
FOLHA:		ELE. 01	
DESCRÇÃO: CONSTRUÇÃO DE CASAS DO PROGRAMA MCMV			
ENDEREÇO: JARDIM VENEZA		DESENHO:	
OBJETIVO: PROJETO ELETRICO			
ART/RRT:	2620252054971	RESP. TÉCNICO:	ROSA MARIA RODRIGUES
CARGO:	ENGENHEIRA CIVIL	CREA/CAU:	0600802469
DATA:	18/11/2025	ESCALA:	INDICADA

DESENHO: 27