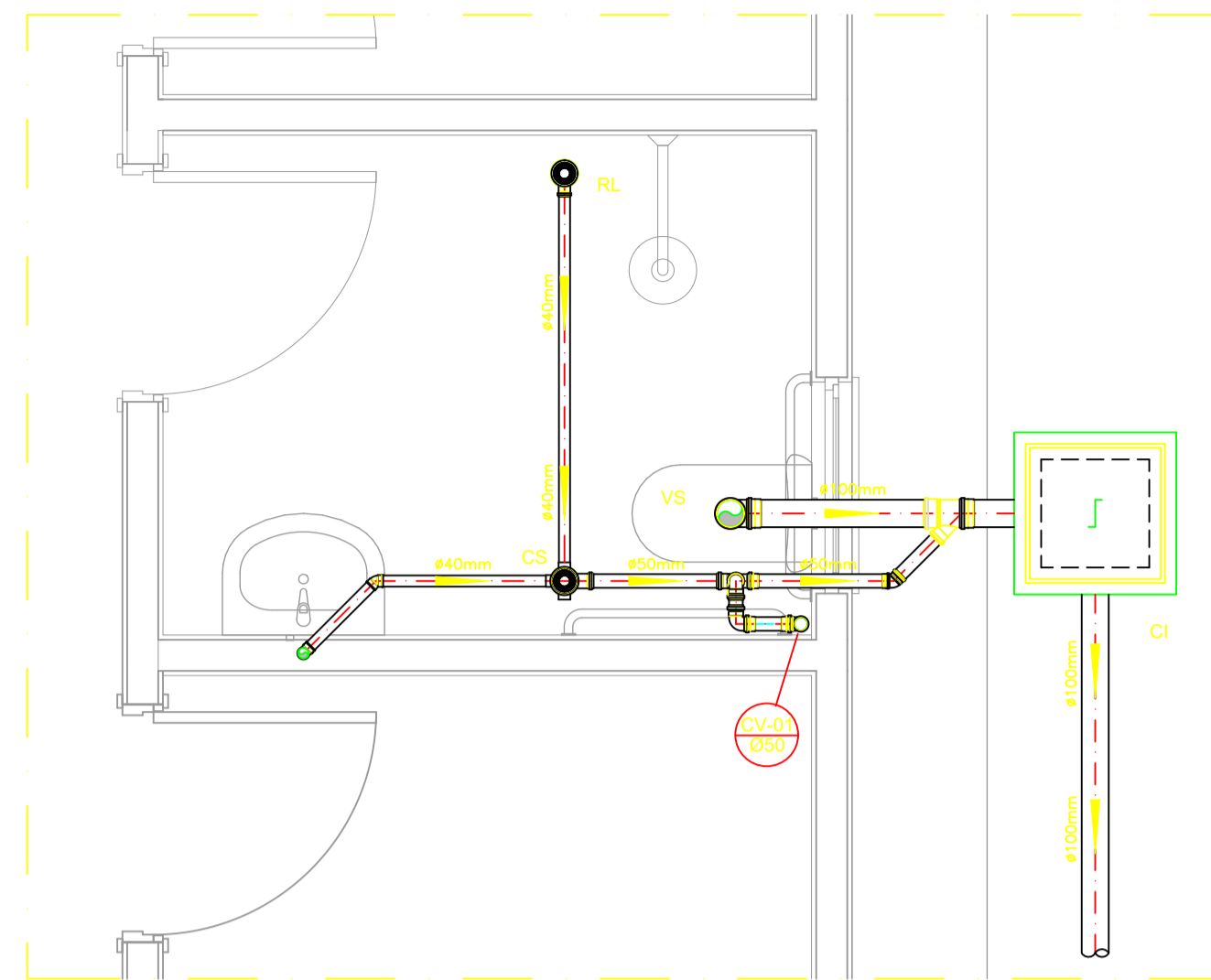
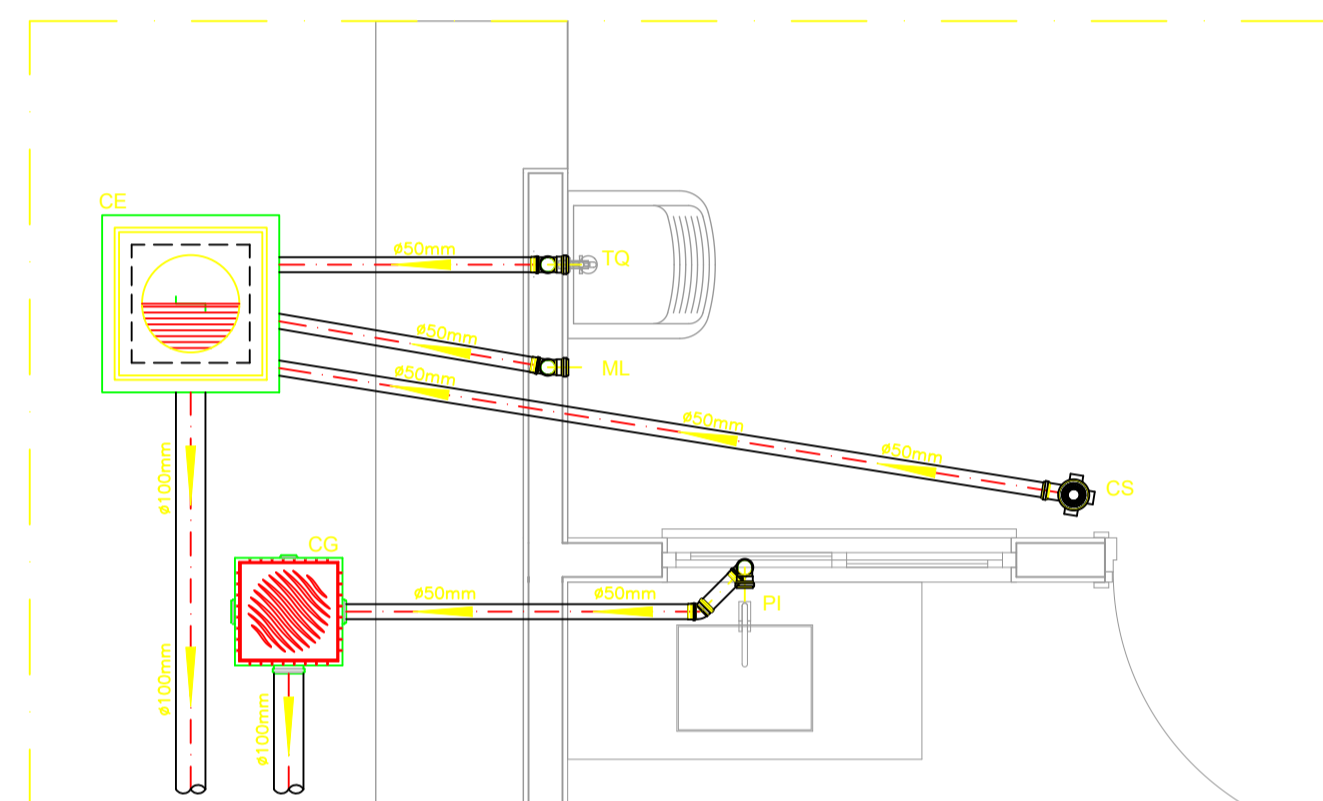


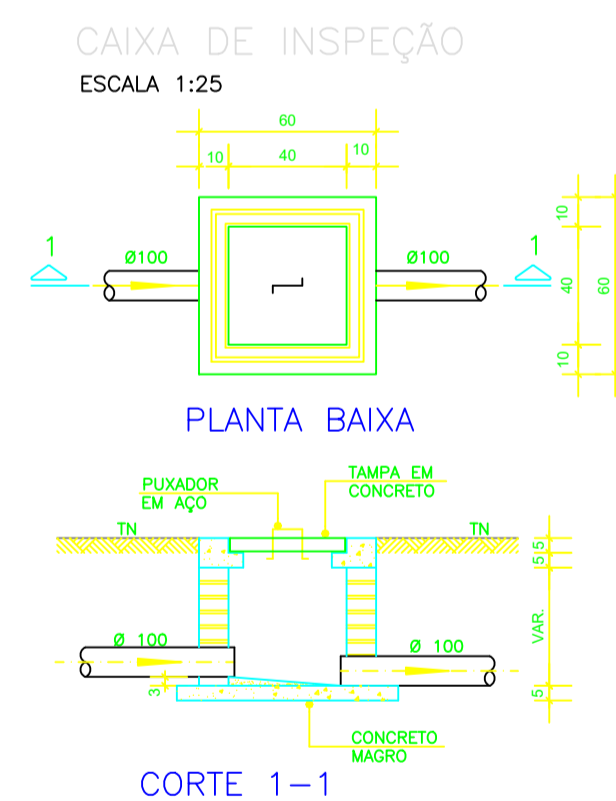
PROJETO SANITÁRIO - PLANTA BAIXA
ESCALA 1:50



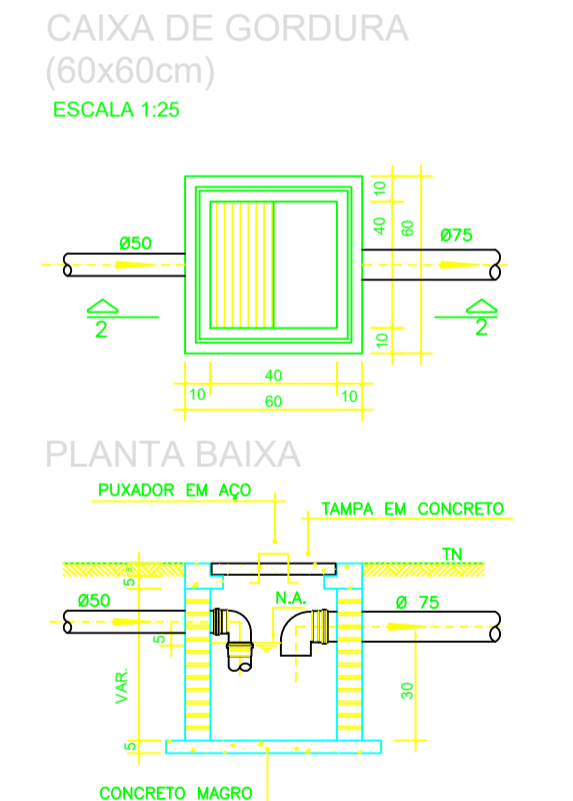
DETALHE HORIZONTAL - 01
ESCALA 1:25



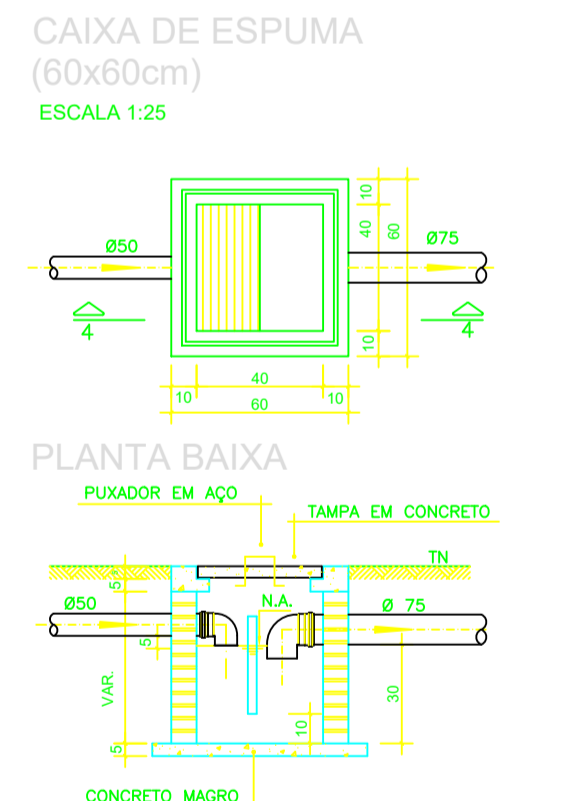
DETALHE HORIZONTAL - 02 E 03
ESCALA 1:25



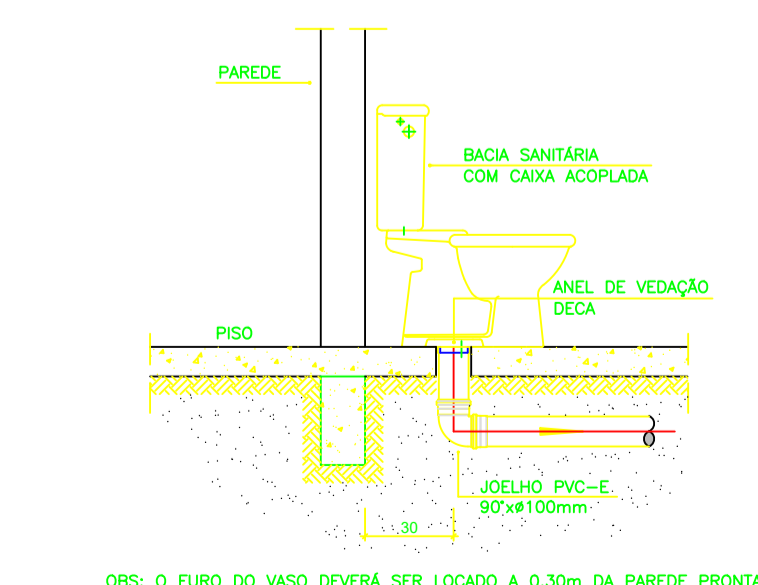
CAIXA DE INSPEÇÃO
ESCALA 1:25



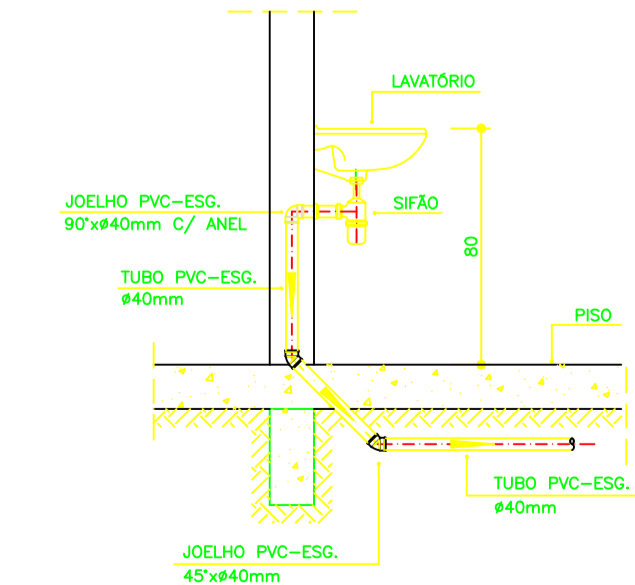
CAIXA DE GORDURA (60x60cm)
ESCALA 1:25



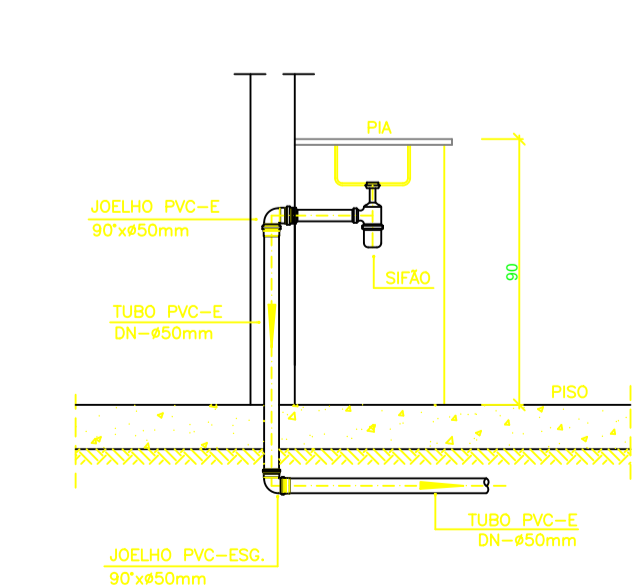
CAIXA DE ESPUMA (60x60cm)
ESCALA 1:25



DETALHE GENÉRICO DO VASO SANITÁRIO
ESCALA 1:25



DETALHE DO LAVATÓRIO
ESCALA 1:25



DETALHE DA PIA
ESCALA 1:25

NOTAS

- Quanto a inclinação:
- A inclinação mínima para a rede de esgoto e águas pluviais serão conforme indicado abaixo:

Diâmetros	Esgoto	Águas pluviais
40	2,0%	-
50	2,0%	1,00%
75	2,0%	1,00%
100	1,0%	1,00%

- CAIXAS E RALOS.
- As caixas de inspeção, gordura, e águas pluviais deverão ser confeccionadas conforme detalhe em projeto e serão em alvenaria de tijolos maciços.
- Todos os materiais deverão ser fabricados por empresas com certificação INMETRO e com os materiais também certificados de acordo com as especificações em projeto e deverão ser fabricados
- As setas indicam o sentido do fluxo nas
- Todos os diâmetros estão em milímetros exceto
- Todas as medidas de distância e altura estão em
- Todos os vasos sanitários estão locados a 30cm da parede pronta para o eixo dos mesmos, conforme
- Todas as tubulações deverão ser montadas com junta elástica nos bitolas iguais ou superior a 50mm. Já as tubulações inferiores deverão ser soldadas com adesivo plástico, com exceção da ligação do ponto de lavatório com o sifão. Neste será instalado joelho com
- Não é permitida em hipótese alguma, o uso de aquecimento para a fabricação de balsas ou curvas devendo ser utilizadas as conexões apropriadas como: luva simples, luva de correr e curvas, etc. conforme
- Todos os materiais deverão ser fabricados por empresas com certificação INMETRO
- No projeto de cobertura (ventilação das colunas) na extremidade de cada tubo será colocado tela plástica de mosquito para evitar a entrada de resíduos sólidos.
- Todas as vezes que a tubulação de PVC-ESGOTO for colocada em paredes ou revestimentos com alvenaria deverá ser envolvida com tela de arame.
- A vedação da bacia sanitária deverá ser feita com anel deca ou similar, conforme indicado no projeto.
- INSTRUÇÕES DE MONTAGEM:
- JUNTAS SOLDADAS:

 - Limpar com estopa branca a ponta e bolsa a serem unidas.
 - Lixar a ponta e a bolsa com lixa N°100 até eliminar o brilho superficial.
 - Limpar a ponta e a bolsa com uma estopa branca embebida em solução limpadora.
 - Aplicar adesivo tigre na bolsa e na ponta a serem unidas procedendo a montagem imediata.

- JUNTA ELÁSTICA COM ANEL DE BORRACHA:

 - Limpar com estopa branca a ponta e bolsa a serem unidas.
 - Introduzir o anel de borracha no alojamento (virola) apropriado existente na bolsa.
 - Marcar a profundidade da bolsa na ponta do tubo. Essa marcação servirá como referência para se constatar a penetração da ponta no interior da bolsa.
 - Aplicar pasta lubrificante na parte visível do anel (se colocado na bolsa). Repetir essa mesma operação na ponta do tubo. Não utilizar graxas ou óleos como lubrificantes.
 - Proceder a montagem introduzindo a ponta no tubo até o fundo da bolsa tendo como referência a marca previamente feita no tubo. Recuar a ponta para fora da bolsa aproximadamente 5mm. Isso possibilitará que a junta observe os movimentos da tubulação devido a expansão térmica.

LEGENDA

- CI Caixa de Inspeção - 60x60cmxVar
- CG Caixa de Gordura - 60x60cmxVar
- CE Caixa de Espuma - 60x60cmxVar
- RL Ralo Seco 100x100x50mm
- RS Ralo Sifonado 100x100x50mm
- RH Ralo hemisférico (tipo abacaxi) 100x100mm
- CS Caixa Sifonada 100x100x50mm
- CAP Caixa de Águas Pluviais
- AP Tubo de Queda - Águas Pluviais
- CV Coluna de Ventilação
- DN-Ø Diâmetro Nominal da Peça
- i Inclinação Mínima
- T.N. Terreno Natural
- Sentido do Fluxo
- ↕ Bucha de Redução
- ↗ Prumada que Sobee
- ↘ Prumada que Desce
- ⊕ Nomenclatura da Coluna
- ⊖ Numeração da Coluna
- ⊘ Diâmetro da Tubulação
- ⊙ Nível da Geratriz Inferior das Tubulações
- Canalização de Esgoto - PVC Esg - Série N
- Canalização de Ventilação - PVC Esg - Série N
- Canalização de Águas pluviais - PVC Água Pluvial-Série R

OBS

ATENÇÃO:
Exemplo de projeto Hidrosanitário para edificações do Novo PAC FHNIS Sub50 - Portaria 1416 / 2023.
Uso facultado, desde que revisado por responsável técnico, com a devida emissão de ART/RRT/TRT, e adequado às particularidades de cada obra.

REVISÃO	INICIAL	DETALHADOS	18/11/2025	DATA	VISTO

APROVAÇÃO:

PREFEITO MUNICIPAL:
LÁZARO NOÉ DA SILVA

RESPONSÁVEL TÉCNICO
ENG ROSA MARIA RODRIGUES

	<p>Prefeitura Municipal de SANTA GERTRUDES - SP</p> <p>Av. São Cristóvão, 56 - Jardim Luciana Fone (019) 3565-7034 - CEP 13013-170</p>	FOLHA: SAN.01
	<p>DESCRIÇÃO: CONSTRUÇÃO DE CASAS DO PROGRAMA MCMV</p>	DESENHO:
<p>ENDEREÇO: JARDIM VENEZA</p>	<p>OBJETIVO: PROJETO SANITÁRIO</p>	<p>DATA: 18/11/2025</p>
<p>ART/RRT: 2620252054971</p>	<p>RESP. TÉCNICO: ROSA MARIA RODRIGUES</p>	<p>CREA/CAU: 0600802469</p>
<p>CARGO: ENGENHEIRA CIVIL</p>	<p>ESCALA: INDICADA</p>	<p>841x594mm</p>