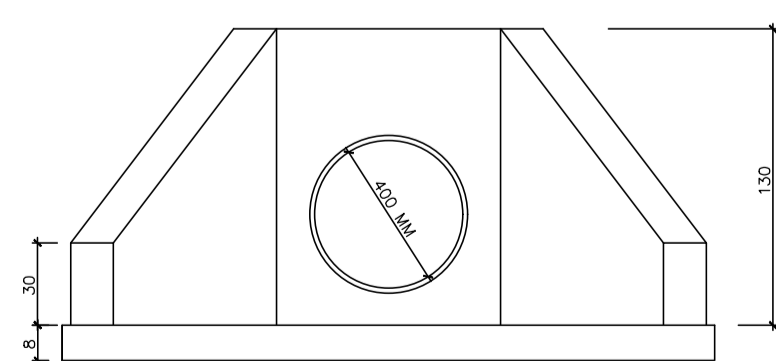
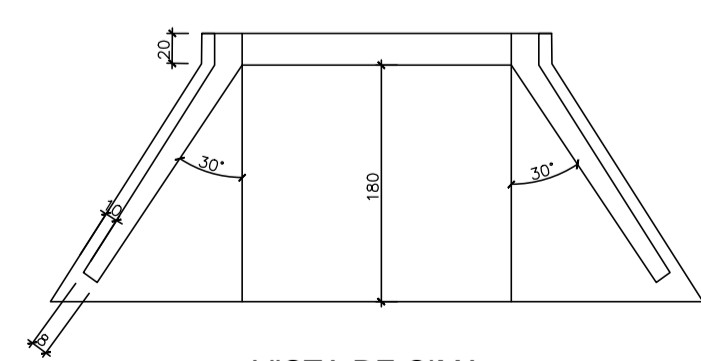


# DRENAGEM

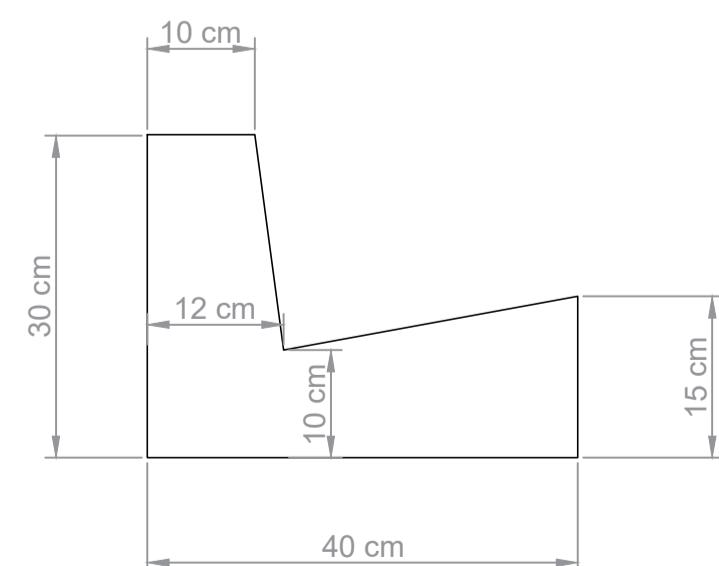
ESC: 1:2000



VISTA FRONTAL



VISTA DE CIMA



DETALHE GUIAS E SARJETAS

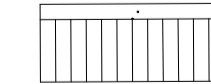
## LEGENDA:



REDE DE DRENAGEM 400 mm



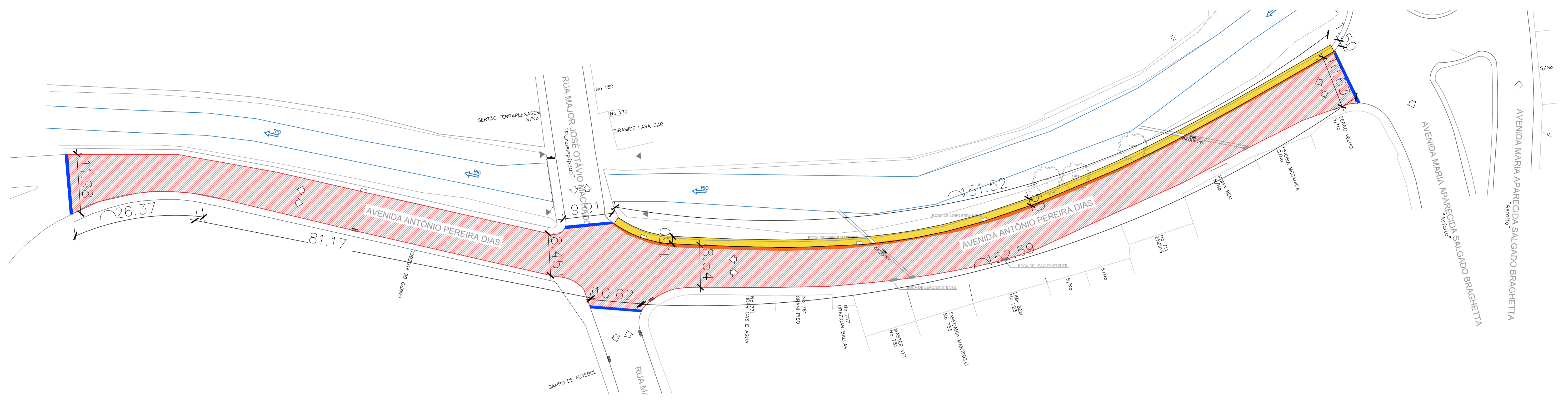
BOCA DE LEÃO A EXECUTAR



BOCA DE LEÃO EXISTENTE

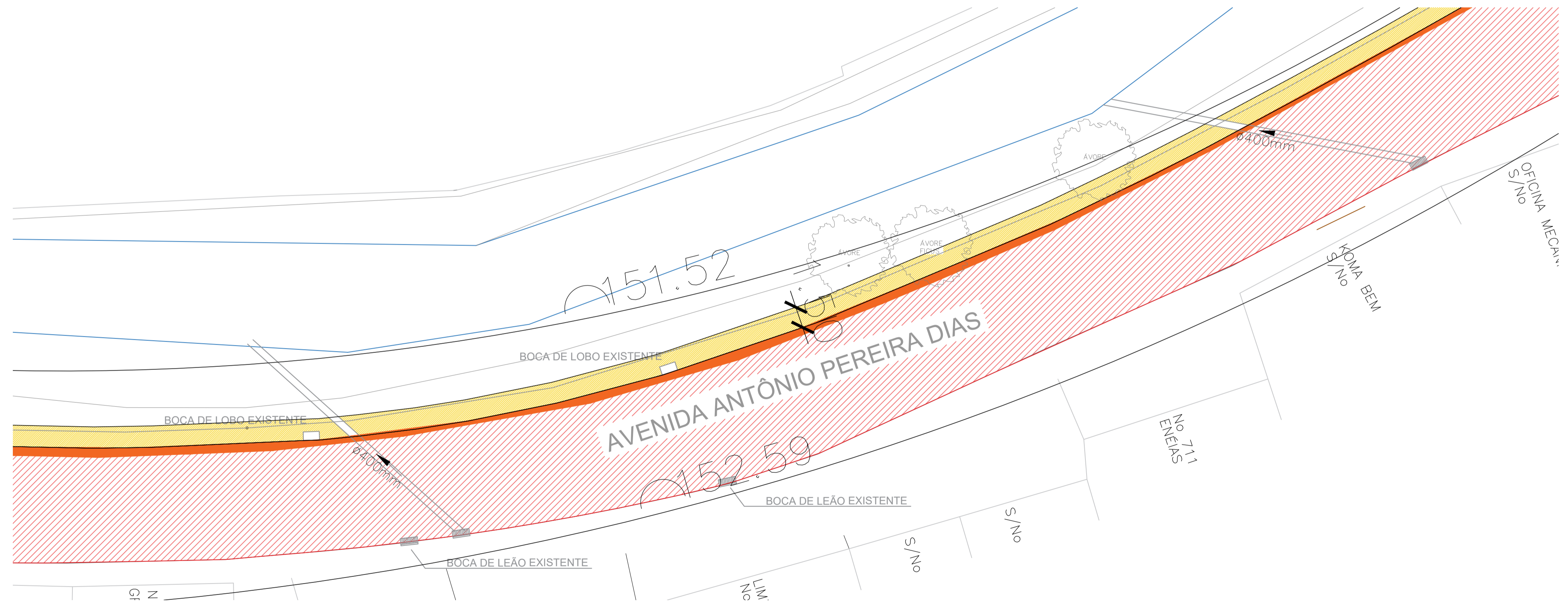
DETALHE MURO DE ALA EM CONCRETO

PREFEITURA MUNICIPAL DE SÃO JOSÉ DO RIO PARDO Secretaria Municipal de Obras e Serviços		
TÍTULO: SERVIÇOS DE INFRA ESTRUTURA URBANA. (IMPLANTAÇÃO) LOCAL: PROJETO: MURO DE ALA PEREBONDOSCA - SÃO JOSÉ DO RIO PARDO	DATA: 01/2026	FOLHA: 01/02 ESCALA: INDICADA
Documento assinado digitalmente MURILO AGA ROQUE Assessor de Planejamento e Obras CREA: 5071637307	Documento assinado digitalmente ELIAS BATISTA GALDINO Assessor de Planejamento e Obras CREA: 5071637307	Documento assinado digitalmente LUIS PAULO COBRA MONTEIRO Secretário de Planejamento, Obras e Serviços
REVISÃO 00		



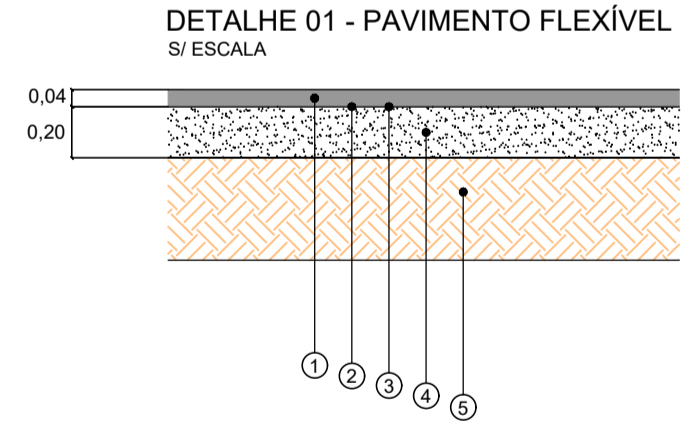
# PAVIMENTAÇÃO

ESC: 1:4000



SERVIÇOS E ESTRUTURAS DE PAVIMENTO	
TIPOS	QUANTIDADE
PAVIMENTO FLEXÍVEL	2.400,00 m <sup>2</sup>
TRANSIÇÃO ENTRE PAVIMENTO NOVO E EXISTENTE	40,70 m
PASSEIO	231,00 m <sup>2</sup>

- LEGENDA:
- PAVIMENTO FLEXÍVEL
  - TRANSIÇÃO ENTRE PAVIMENTO NOVO E EXISTENTE
  - GUIAS
  - PASSEIO



- 1 CONCRETO ASFÁLTICO CBUG
- 2 IMPRIMADURA BETUMINOSA LIGANTE
- 3 IMPRIMADURA BETUMINOSA IMPERMEABILIZANTE
- 4 BASE EM BRITA CORRIDA
- 5 PREPARO DO SUBLEITO E/OU CAMADA FINAL DE TERRAPLENAGEM

# PAVIMENTAÇÃO

ESC: 1:2000

PREFEITURA MUNICIPAL DE SÃO JOSÉ DO RIO PARDO  
Secretaria Municipal de Obras e Serviços

TÍTULO: SERVIÇOS DE INFRA ESTRUTURA URBANA. (IMPLANTAÇÃO)  
LOCAL: PROJ. 016/140/PREPARAÇÃO - SÃO JOSÉ DO RIO PARDO

DATA: 01/2026

FECHA: 02/02  
ESCALA: INDICADA

MURILLO AGA ROQUE  
Data: 04/03/2026 10:50:52-0300  
Verifique em <https://validar.jr.gov.br>

ELIAS BATISTA GALDINO  
Data: 04/03/2026 14:22:37-0300  
Verifique em <https://validar.jr.gov.br>

LUÍS PAULO COBRA MONTEIRO  
SECRETÁRIO DE PLANEJAMENTO, OBRAS E SERVIÇOS

MURILLO AGA ROQUE  
ASSESSOR DE PLANEJAMENTO E OBRAS  
CREA: 5071637307

REVISÃO 00