



INSTRUÇÕES DE INSTALAÇÃO

Modelo
APTO 3m³ / 4m³ / 5m³



Instruções de instalação dos kits Sotkon



AVISOS IMPORTANTES

Colocar um plástico para cobrir completamente toda a tampa, principalmente quando se trabalhar com cimento ou piso asfáltico nas imediações da tampa.

- Não depositar material de obra sobre a plataforma pedonal (tampa da cuba).
- Não passar com veículos por cima das tampas durante a obra.
- Não arrastar materiais de construção sobre as tampas.
- Sempre que existirem paredes ou obstáculos na parte traseira, deixar uma folga de 1,20 mt entre a borda da tampa onde se encontram as dobradiças e esses obstáculos.

Sistema Compacto Metálico de 3m³ / 4m³ / 5m³ APTO by Sotkon

Índice:

1. Instruções de instalação e montagem:

Fase 1: escavação e soleira	pág. 3
Fase 2: descarga da cuba	pág. 4
Fase 3: detalhe da instalação: contentor de 3m ³ em cuba de 4 m ³	pág. 5
Fase 4: instalação de várias unidades	pág. 6
Fase 5: enchimento e acabamento	pág. 7
Fase 6: remate da plataforma pedonal	pág. 8
Fase 7: instalação dos marcos de deposição “comuns”	pág. 9
instalação dos marcos de deposição DIAMOND	pág. 11



1. Instruções de instalação e montagem

Fase 1: escavação e soleira

1. Escavar o fosso com as dimensões indicadas, respeitando sempre as dimensões mínimas.
2. Nivelar e compactar o fundo com pistão ou bandeja vibratória.
3. Colocar algumas estacas no fundo, coincidindo aproximadamente com as quatro esquinas da base das cubas.
4. Marcar nas estacas o nível a que deve ficar o fundo.
5. Colocar uma soleira de betão, alisada e nivelada, com cerca de 15 cm de espessura.
6. Com uma régua apoiada nas mestras, nivelar a soleira até que todo o fundo fique ao nível das marcas das estacas. Regar ligeiramente a soleira sem provocar covas.
7. Alisar muito bem a soleira em betão com talocha.



Escavação do fosso



Soleira em cimento



A soleira de betão deve ficar rigorosamente nivelada (inclinação = 0°).





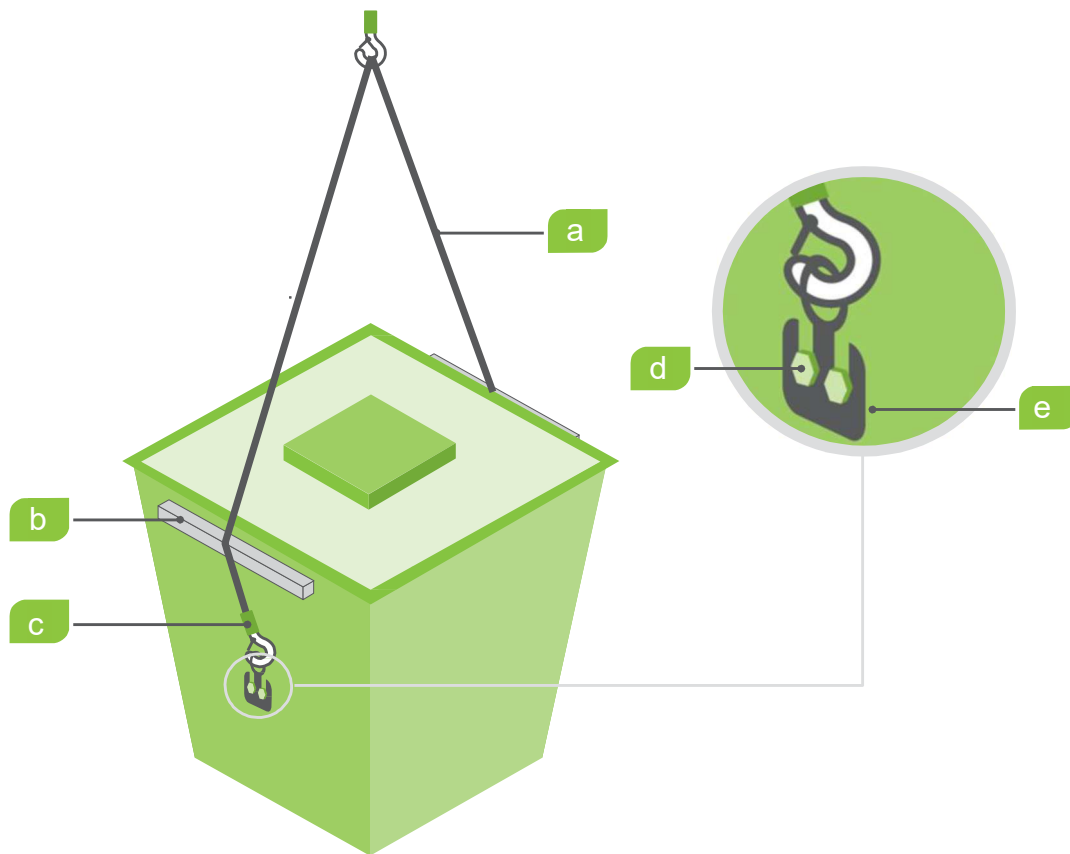
1. Instruções de instalação e montagem

Fase 2: descarga da cuba

1. Colocar cabos de aço Ø 14x3 com ganchos em volta dos parafusos M24 (2 de cada lado).
2. Colocar a cuba em betão com quatro correntes de 2,5 m x 1,5 TN desde os ganchos até aos cabos de aço.



Para executar qualquer manobra com a cuba em betão, utilizar sempre calços de madeira (B) para evitar o contacto directo da corrente de transporte com o betão da cuba.



- a. Cabo de aço
- b. Taco de madeira
- c. Gancho
- d. Parafusos
- e. Suporte de metal

Descarga da cuba



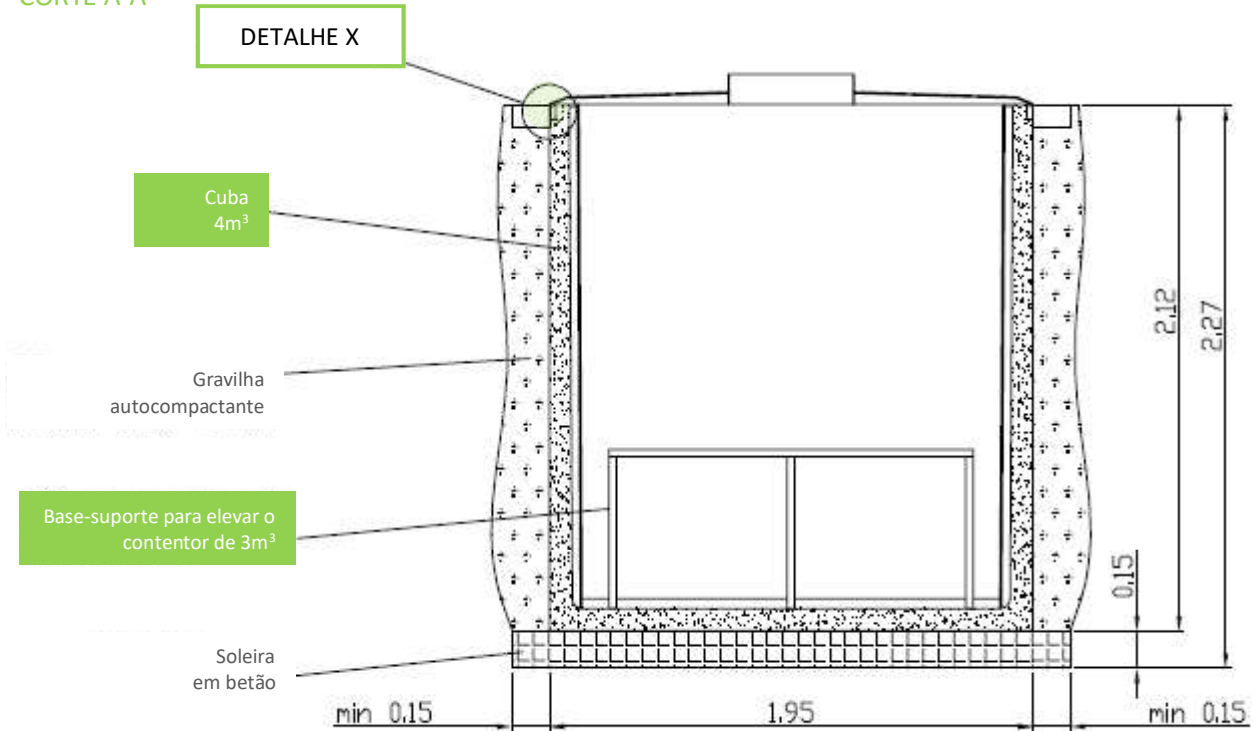
1. Instruções de instalação e montagem

Não existe a cuba com 3m³, mas somente com 4 ou 5m³. A instalação de um contentor de 3m³, requer a pré-instalação de um suporte de elevação no interior da cuba.

Fase 3: detalhe da instalação: contentor de 3m³ em cuba de 4 m³

medidas apresentadas em metros

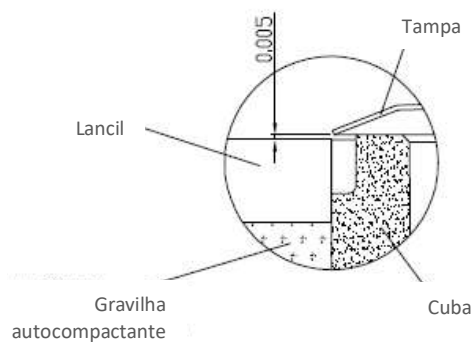
CORTE A-A



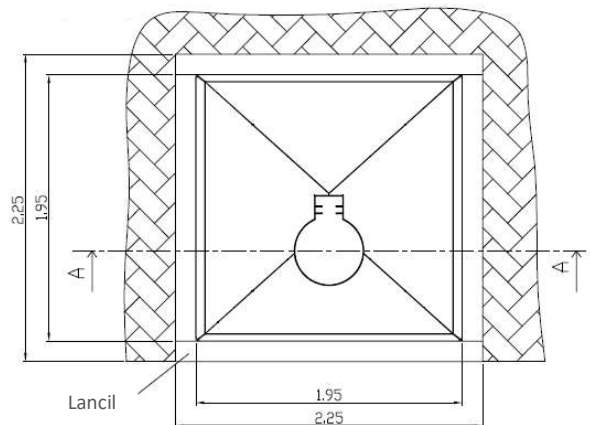
Após a soleira estar terminada, o fosso deve ter exactamente 2,12m de profundidade.

DETALHE X

Tubagem de escoamento de água da caleira da cuba para a rua



PLANTA





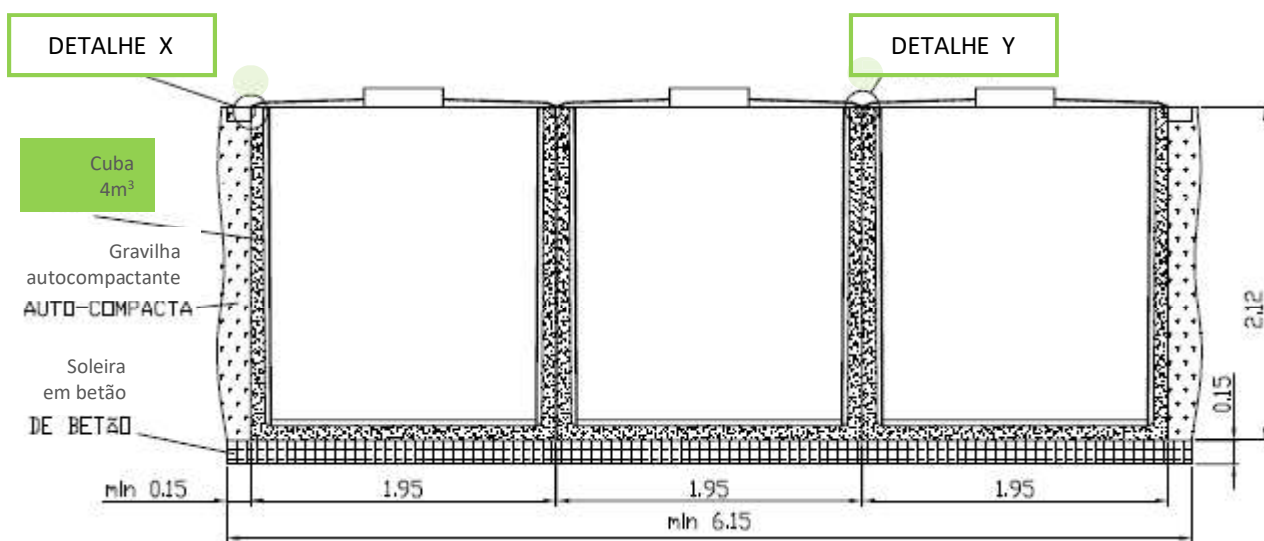
1. Instruções de instalação e montagem

Fase 4: instalação de várias unidades

medidas apresentadas em metros

No fosso, as cubas devem ser ajustadas de acordo com o alinhamento do arruamento (ou dos desenhos de obra) e todas as partes devem estar alinhadas entre elas, conforme o esquema abaixo:

CORTE A-A

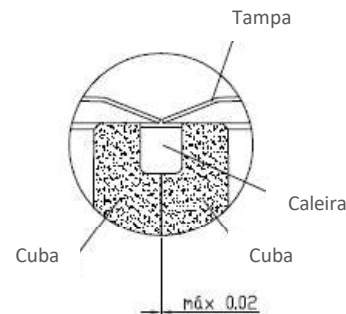
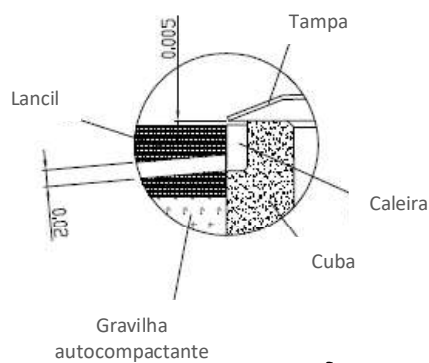


DETALHE X

Tubos de escoamento de água da caleira da cuba para a rua

DETALHE Y

NOTA: Cubas contíguas



A folga entre as cubas necessita de ser selada para permitir o escoamento da água pela "caleira" formada pelas cubas.



1. Instruções de instalação e montagem

Fase 5: enchimento e acabamento

1. Encher o espaço entre as cubas e o fosso com gravilha autocompactante.



2. Colocar as caleiras de escoamento das águas o mais profundo possível (10 cm aproximadamente) entre as guias de encosto e a parte inferior das abas das tampas.

3. Colocar tubos no mínimo de 80 mm de diâmetro para o escoamento das águas das caleiras para a estrada.



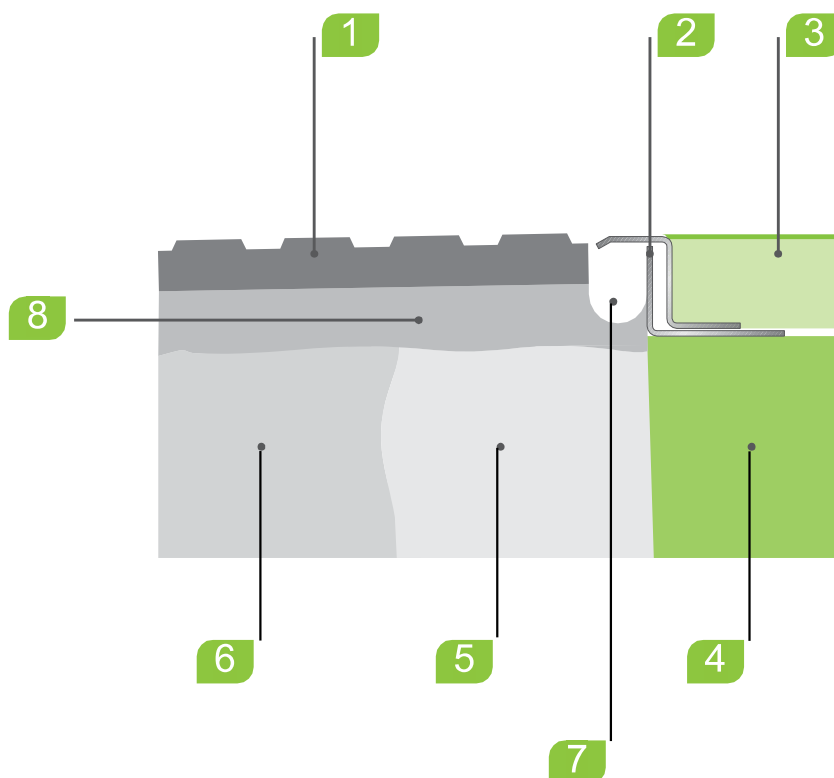
4. Colocar guias de encosto (betão ou pedra) em redor das tampas das cubas com um afastamento máximo de 2 cm das abas das tampas.

5. Reconstruir o pavimento com as indicações dos desenhos, de modo a que nunca se possa armazenar água em torno das cubas.



1. Instruções de instalação e montagem

Fase 6: remate da plataforma pedonal (ou tampa da cuba)



LEGENDA:

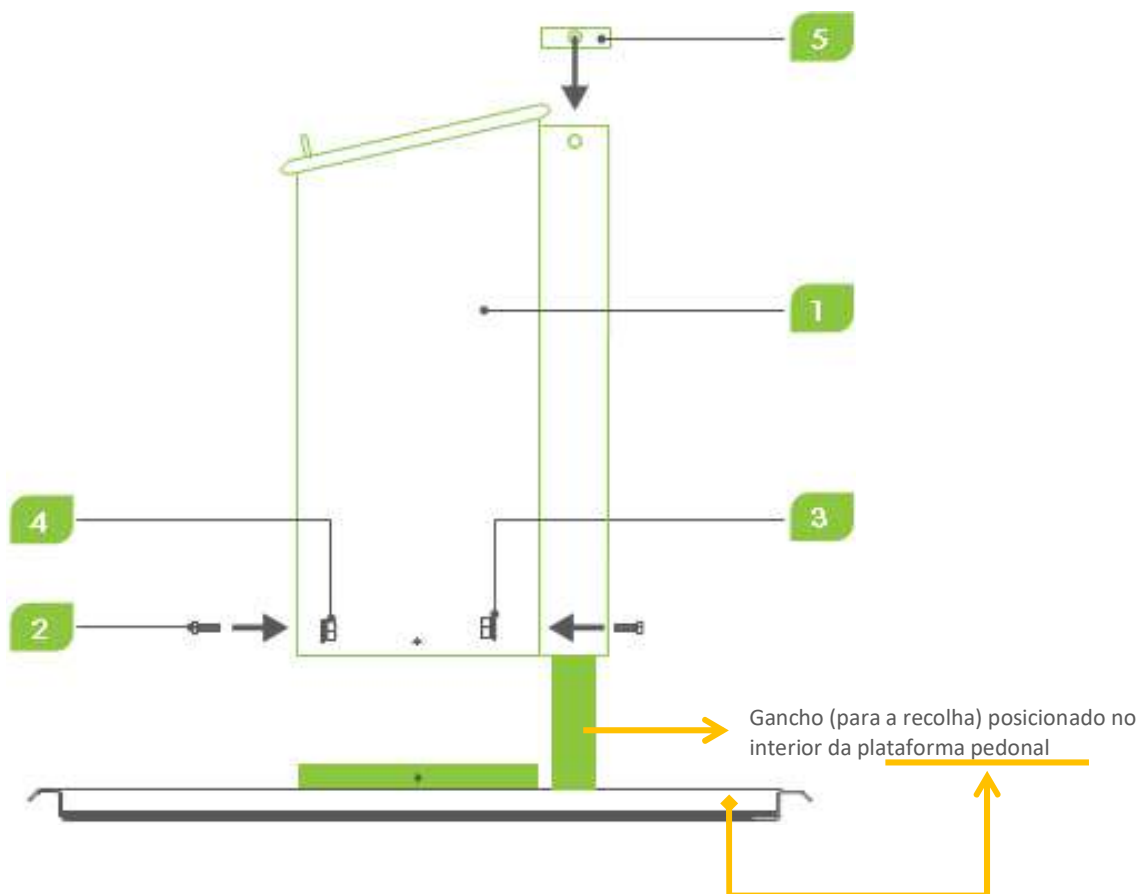
1. pavimento do passeio
2. aro da cuba de betão
3. plataforma pedonal (ou tampa da cuba)
4. cuba de betão
5. gravilha
6. terreno natural
7. calceira
8. base de cimento



1. Instruções de instalação e montagem

Fase 7: instalação dos marcos de deposição

(excepto Diamond)



Componentes de instalação dos marcos comuns:

1. marco de deposição com “mochila”
2. parafuso oval de cabeça sextavada interior M8x16
3. anilha M8 de aba larga
4. porca M8
5. tampa da caixa do gancho



1. Instruções de instalação e montagem

Fase 7: instalação dos marcos de deposição (cont.)

1. Remover os parafusos da tampa da caixa (do gancho) instalada na traseira do marco.



2. Posicionar a caixa do gancho nas costas do marco, passando por cima do gancho. Alinhar as perfurações.



3. Inserir os parafusos de fora para dentro na base, apertando firmemente.
4. Recolocar a tampa no topo da caixa do gancho, alinhando todas as peças.
5. Finalmente, na base, aplicar silicone em todos os espaços entre a caixa e o gancho para isolamento.





1. Instruções de instalação e montagem

Fase 7: instalação do marco de deposição DIAMOND

Pelas suas características técnicas peculiares, o marco de deposição DIAMOND possui um sistema de fixação diferente. Ao contrário dos marcos “comuns”, a fixação do marco à tampa da cuba (ou plataforma pedonal) fica invisível se vista do exterior. O gancho usado para a recolha está acoplado ao próprio marco. O sistema interno funciona por meio de correntes (sistema Flex).



Centralização do marco na plataforma relativamente ao eixo do gancho.

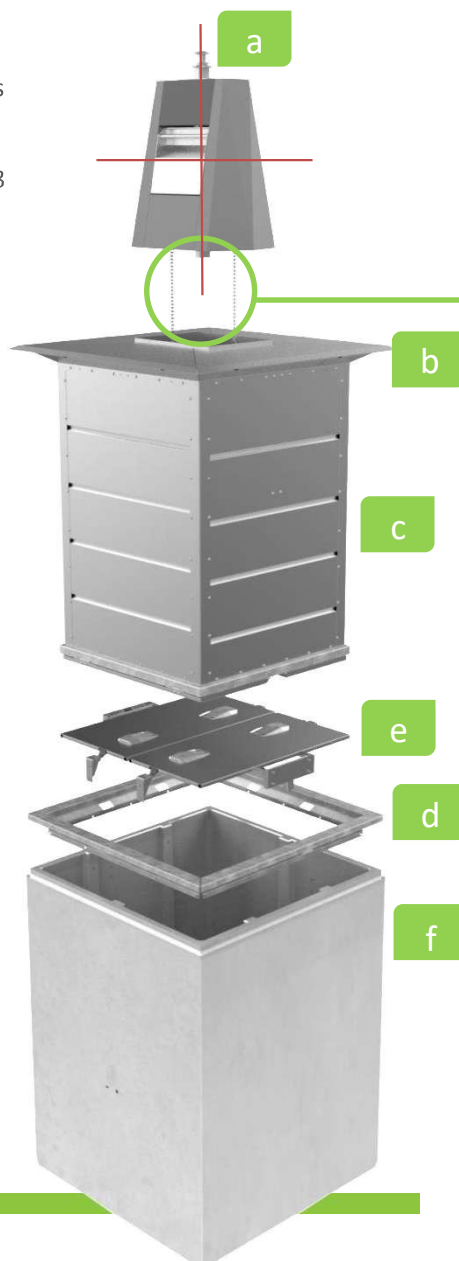
Instalação:

1. Abrir a porta traseira e apertar as duas correntes com parafusos e porcas M10
2. Também com a porta traseira aberta, apertar os 8 parafusos M12 cabeça oval quadrada e porcas M12



Sistema FLEX by SOTKON

com marco de deposição DIAMOND



LEGENDA:

- a. marco de deposição
- b. plataforma pedonal (ou tampa da cuba)
- c. contentor metálico
- d. armadura metálica
- e. plataforma de segurança dupla
- f. cuba de betão
- g. gancho

Sistema Compacto Metálico de 3m³ / 4m³ / 5m³

APTO by Sotkon



Simple e
eficiente.

Instruções de Obra Civil do Kit Sotkon - APTO 3m3 / 4m3 / 5m3 v7.0.092017

Desenvolvido por: Paula Tavares
Deptº: Comunicação & Marketing
Data: 11 Setembro 2017

Revisto por: Fernando Junqueira
Deptº: I&D
Data: 06 Novembro 2017

Aprovado por: Nuno Silva
Deptº: Produção
Data: 13 Julho 2018

Rubrica: *[Paula Tavares]*

Rubrica: *[Fernando Junqueira]*

Rubrica: *[Nuno Silva]*

** A necessidade de alteração do conteúdo deste documento deve ser comunicado por email para ptavares@sotkon.com **