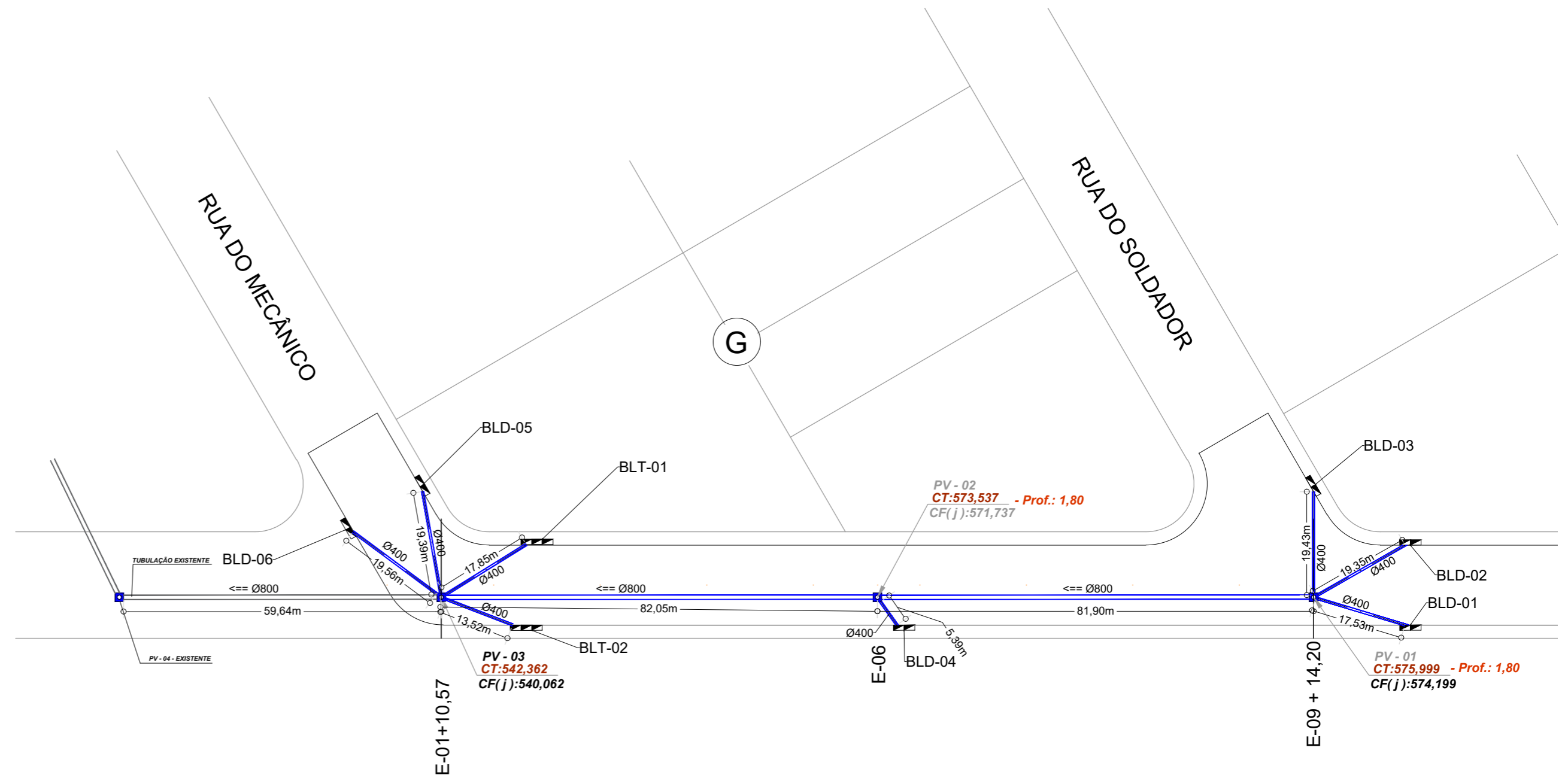


COTAS TAMPA/FUNDO	CT:570,00 CF(j):570,062 CF(m):570,136	CT:572,125 CT:572,362 CF(j):570,062 CF(m):570,136	CT:573,536 CF(j):571,736 CF(m):571,786	CT:575,999 CF:574,199
ESTAQUEAMENTO		E-01 E-01+10,57	E-06	E-09+14,00
PROFUNDIDADE	2,35	2,30	1,80	1,80
DECLIVIDADE	3,984%	1,954%	4,069%	
DIAMETRO	Ø 800	Ø 800	Ø 800	
EXTENSÃO	59,64 m	81,90 m	81,90 m	

PERFIL
ESCALA VERTICAL 1:20 X ESCALA HORIZONTAL 1:1000



PLANTA BAIXA - ESCALA 1:850

QUADRO RESUMO		
DESCRIÇÃO	QDE.	UN.
TUBO DE CONCRETO (PA-2) - DN = 400mm	132,02	m
TUBO DE CONCRETO (PA-2) - DN = 800mm	163,95	m
POÇO DE VISITA 1,6x1,6x1,6	3	un
BOCA DE LOBO DUPLA	6	un
BOCA DE LOBO TRIPLA	2	un

LEGENDA	
	B.L. DUPLA À CONSTRUIR
	B.L. TRIPLA À CONSTRUIR
	TUBULAÇÃO À EXECUTAR
	TUBULAÇÃO EXISTENTE

Observações:

1. Rede existente apenas conferido local de lançamento e dimensão das tubulações;

Prefeitura Municipal de Americana

PREFEITO	FRACISCO SARDELLI	DESENHO: RAFAEL CORDEIRO TONIETO ALEXANDRE GOMES DA SILVA
SECRETARIO	ADRIANO ALVARENGA CAMARGO NEVES	ESCALA: INDICADAS
AUTOR PROJETO	ENGº CIVIL ALEXANDRE GOMES DA SILVA	DATA: 15/07/2025

SOSU

SECRETARIA DE OBRAS
E SERVIÇOS URBANOS

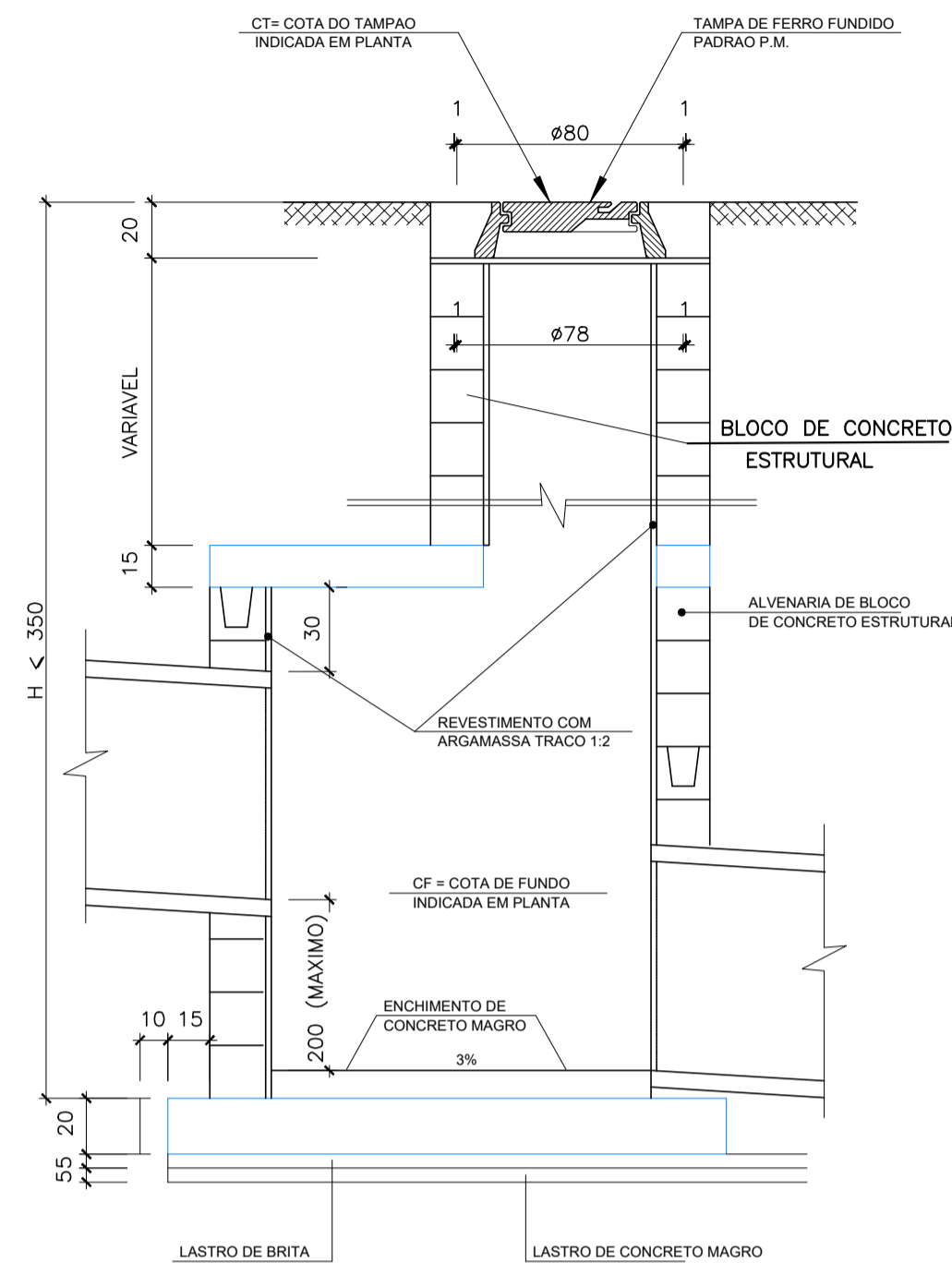
OBRA
GALERIA DE ÁGUAS PLUVIAIS

LOCAL
AVENIDA ÂNGELO PASCOTE, ENTRE A RUA DO
MECÂNICO E RUA DO SOLDADOR - LOTEAMENTO
INDUSTRIAL WERNER PLAAS - AMERICANA - SP

FOLHA

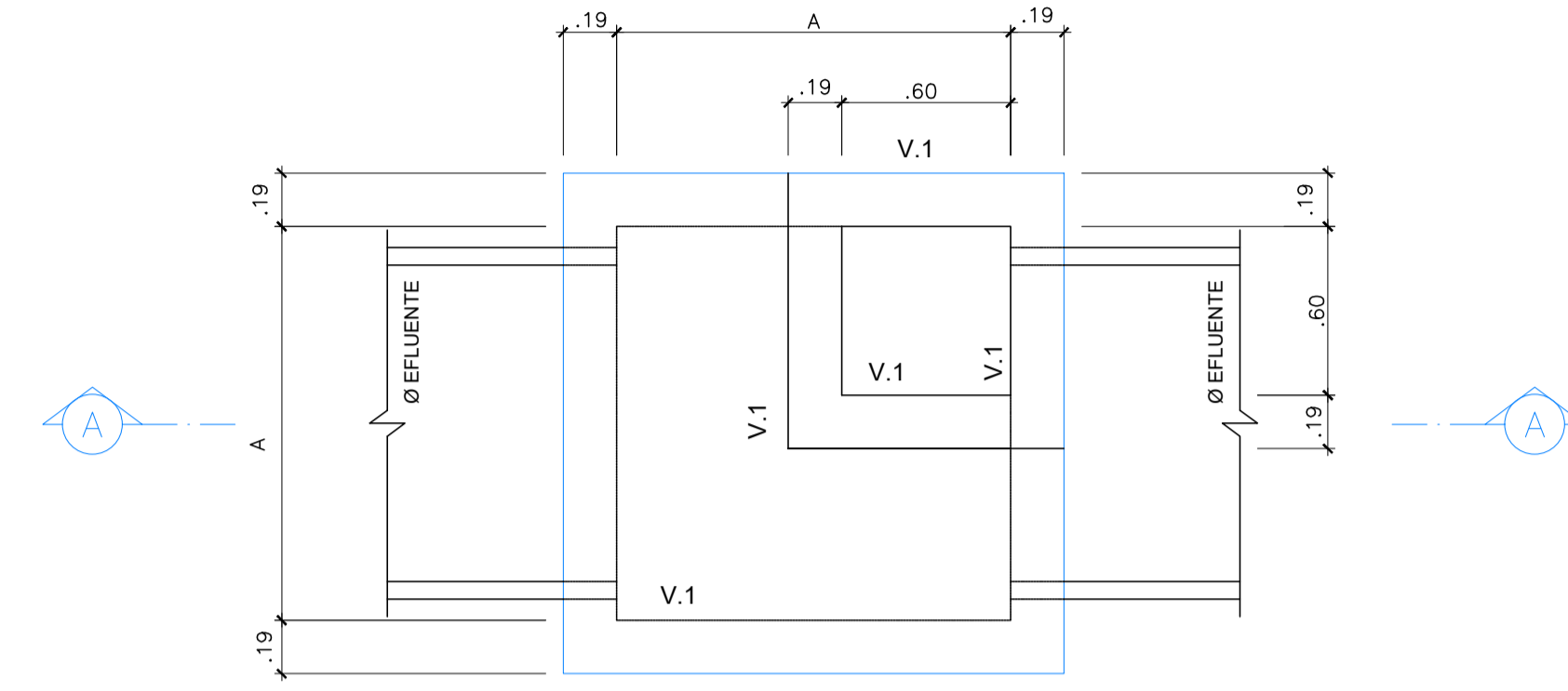
01/04



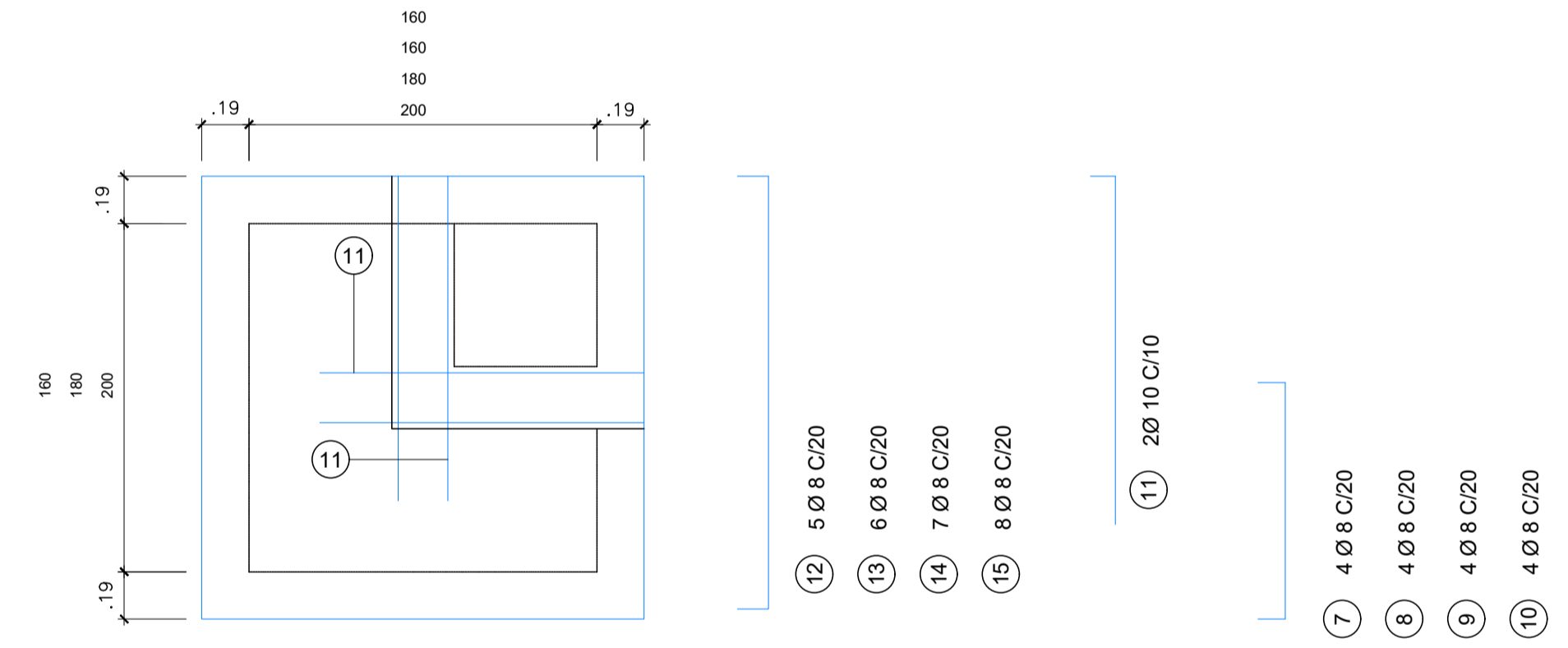


CORTE A-A
ESC 1:20

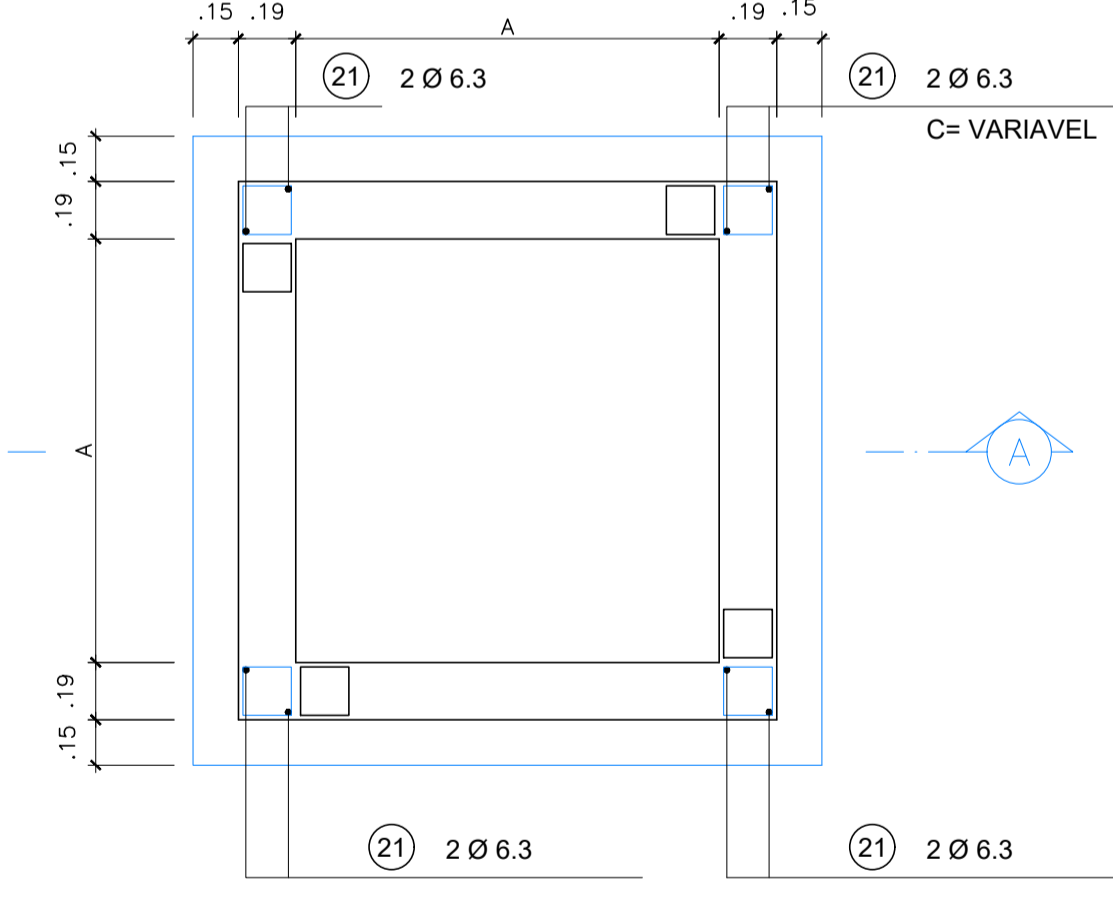
PLANTA - TAMPA DO POÇO DE VISITA



LAJE DA TAMPA DA CAMARA DO POÇO DE VISITA

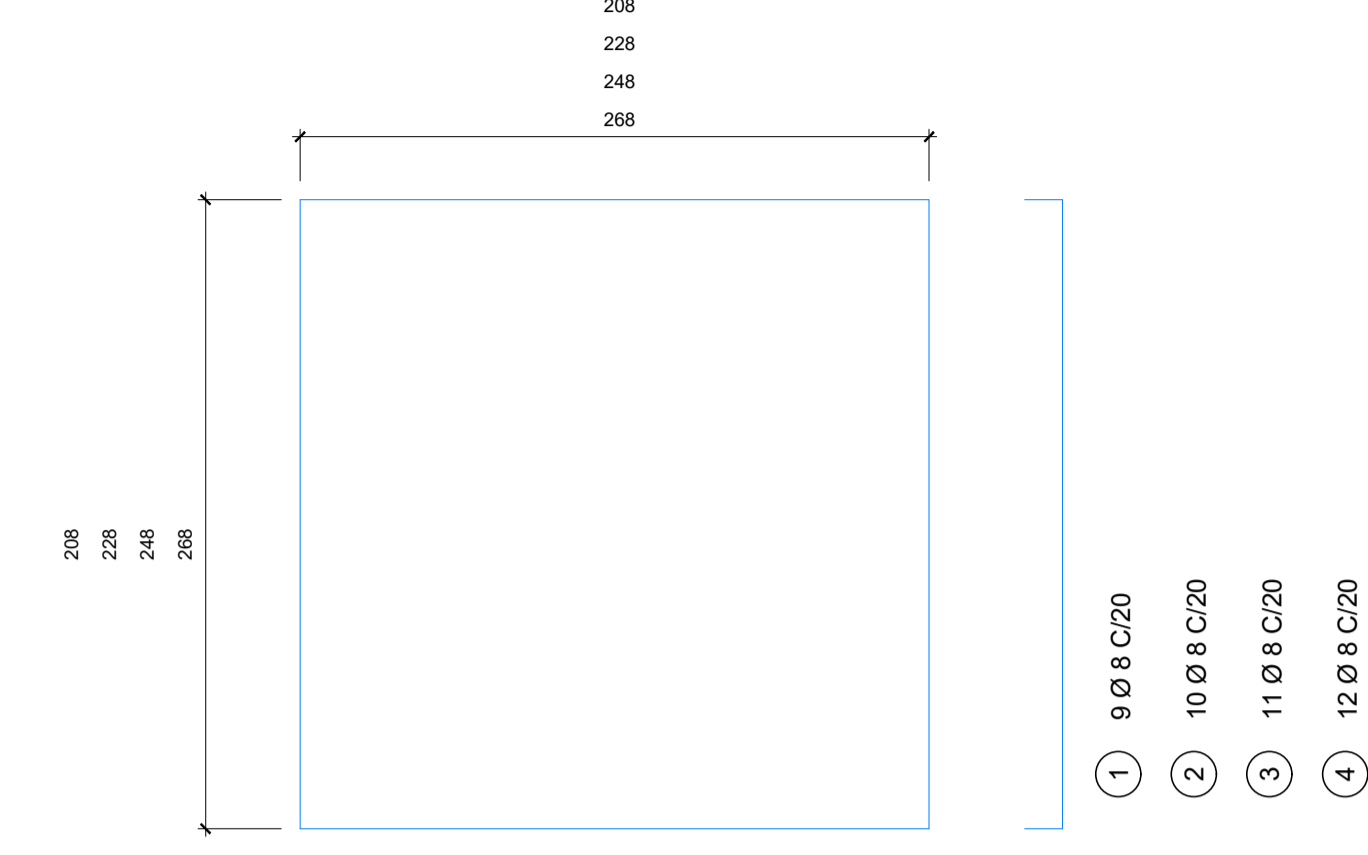


PLANTA - FUNDO DO POÇO DE VISITA

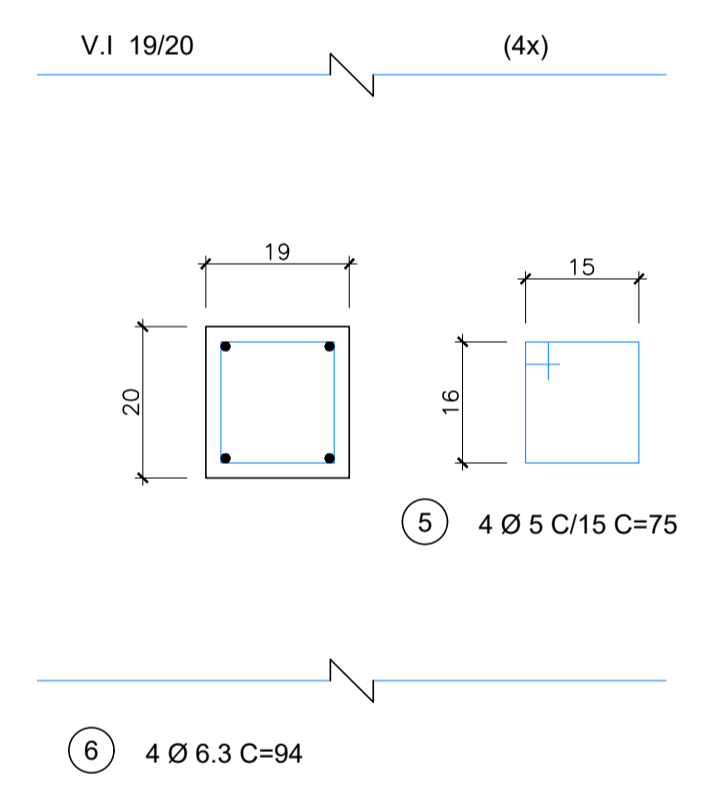


NOTA:
 1- DIMENSÕES EM CENTÍMETROS; DIÂMETROS FERROS EM MILÍMETROS, EXCETO INDICAÇÃO CONTRÁRIA.
 2- CONCRETO ESTRUTURAL fck > 15,0 MPa.
 3- CONCRETO MAGRO fck > 9,0 MPa.
 4- COBRIMENTO MINIMADA ARMADURA = 2cm.
 5- BLOCOS DE CONCRETO ESTRUTURAL 19 x 19 x 39.
 6- RECORTAR OS BLOCOS NA PASSAGEM DOS TUBOS E PREENCHER OS VAZIOS COM CONCRETO MAGRO.

LAJE DO FUNDO

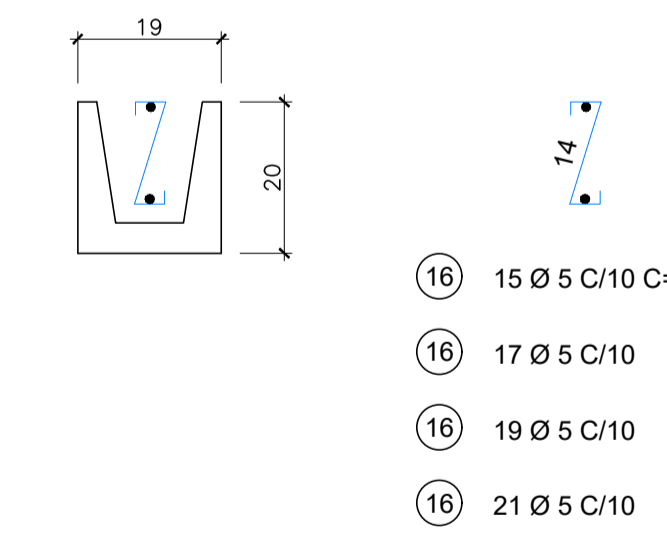


- 1 9 Ø 8 C/20 C=230
- 2 10 Ø 8 C/20 C=250
- 3 11 Ø 8 C/20 C=270
- 4 12 Ø 8 C/20 C=290



- 6 4 Ø 6.3 C=94

BLOCO CANALETA (2x)



- 17 2 Ø 6.3 C=174
- 18 2 Ø 6.3 C=194
- 19 2 Ø 6.3 C=214
- 20 2 Ø 6.3 C=234

LISTA DE FERROS

POS.	Ø	QUANT.	COMPRIMENTOS	
			UNITARIO	TOTAL
1	8	18	230	4.140
2	8	20	250	5.000
3	8	22	270	5.940
4	8	24	290	6.960
5	5	16	75	1.200
6	6,3	15	94	1.504
7	8	8	117	936
8	8	8	137	1.096
9	8	8	157	1.256
10	8	8	177	1.416
11	10	4	150	600
12	8	10	196	1.960
13	8	12	216	2.592
14	8	14	236	3.304
15	8	16	256	4.096
16	5	144	25	3.600
17	6,3	4	174	696
18	6,3	4	194	776
19	6,3	4	214	856
20	6,3	4	234	936
21	6,3	8	VAR.	3.080

RESUMO

Ø	COMPRIMENTOS		PESO	
	CA 50	CA 60	CA 50	CA 60
5		48,00		8
6,3	78,48		20	
8	452,64		182	
10	6,00		4	
TOTAL			206	9

DIMENSÕES DOS POCOS DE VISITA

DIÂMETRO DO TUBO EFLUENTE (m)	A (m)
Ø 0,60	1,60mx1,60m
Ø 0,80	1,80mx1,80m
Ø 1,00	2,00mx2,00m
Ø 1,20	2,20mx2,20m
Ø 1,50	2,50mx2,50m

OBS 1: AS DIMENSÕES DO QUADRO B DEVERÃO SER ADEQUADAS PARA MAIOR EM FUNÇÃO DO DIÂMETRO E DA QUANTIDADE DOS DEMAIS TUBOS QUE DESCARREGAM NAS CAIXAS DE ENCONTRO, OBSERVANDO SEMPRE AS NORMAS DA ABNT

OBS: MEDIDAS EM METRO

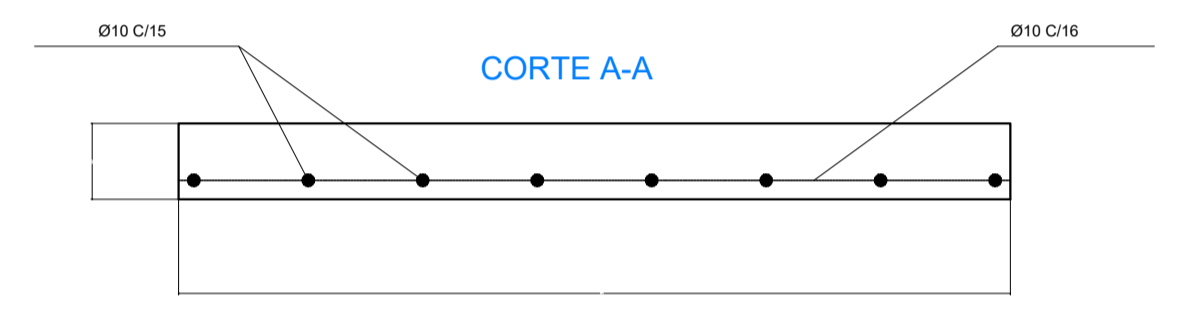
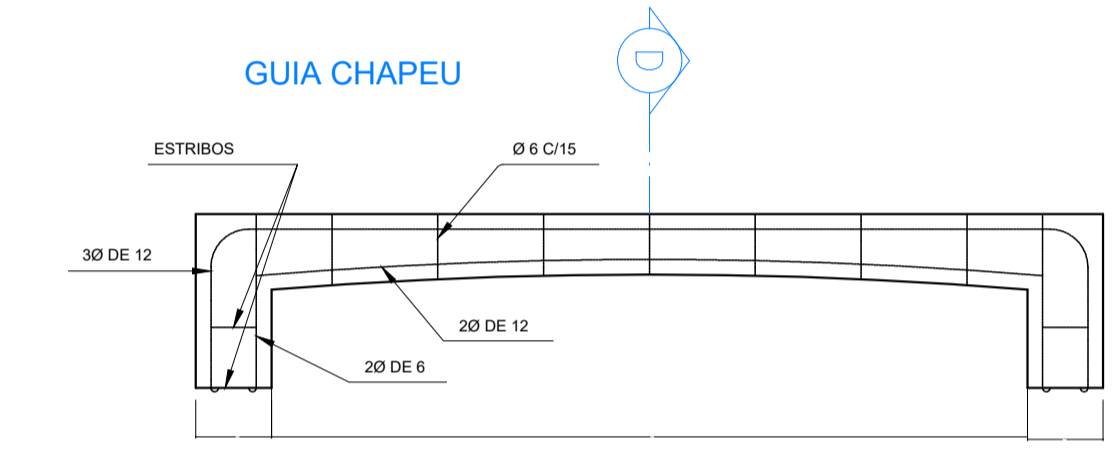
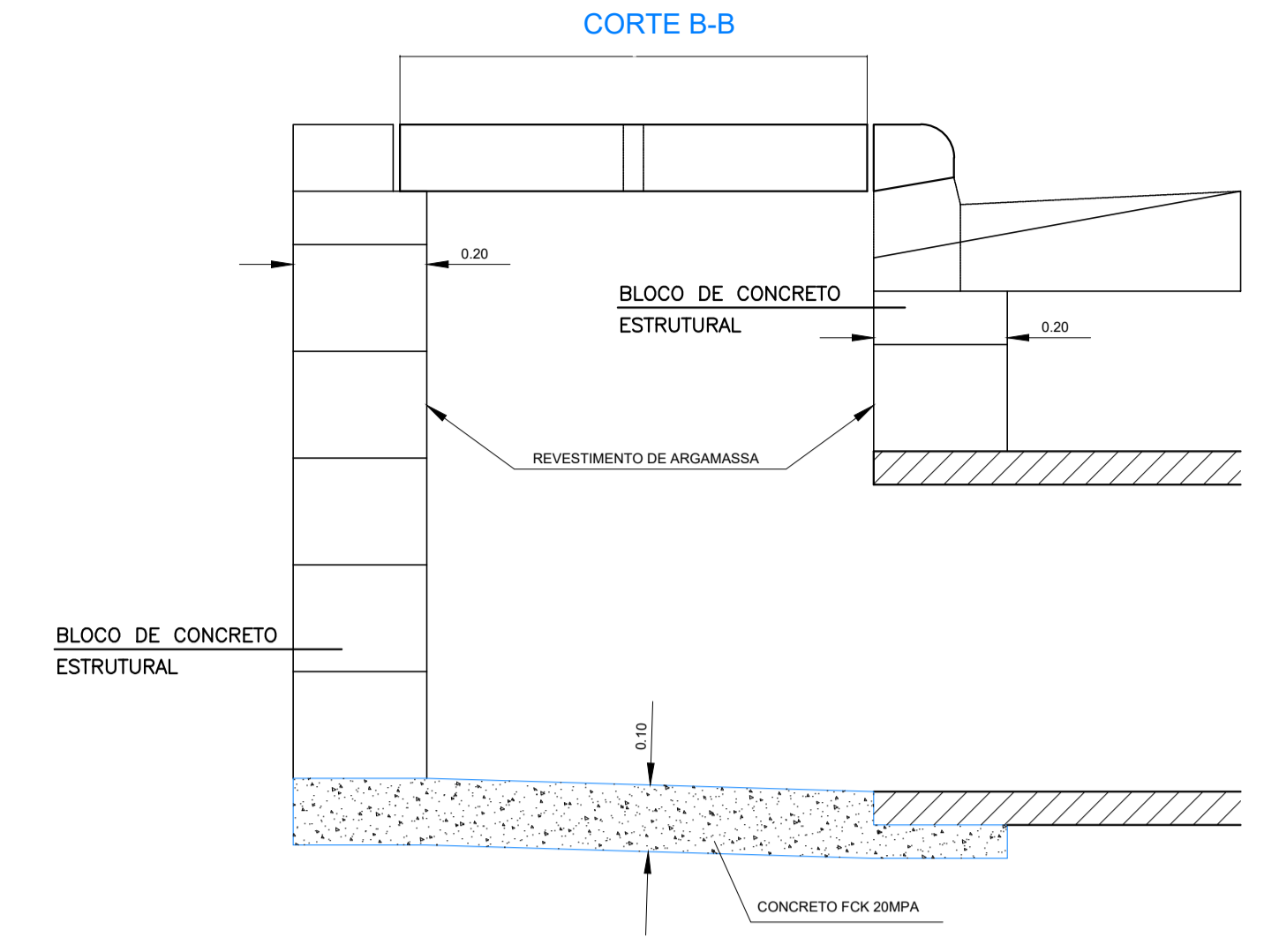
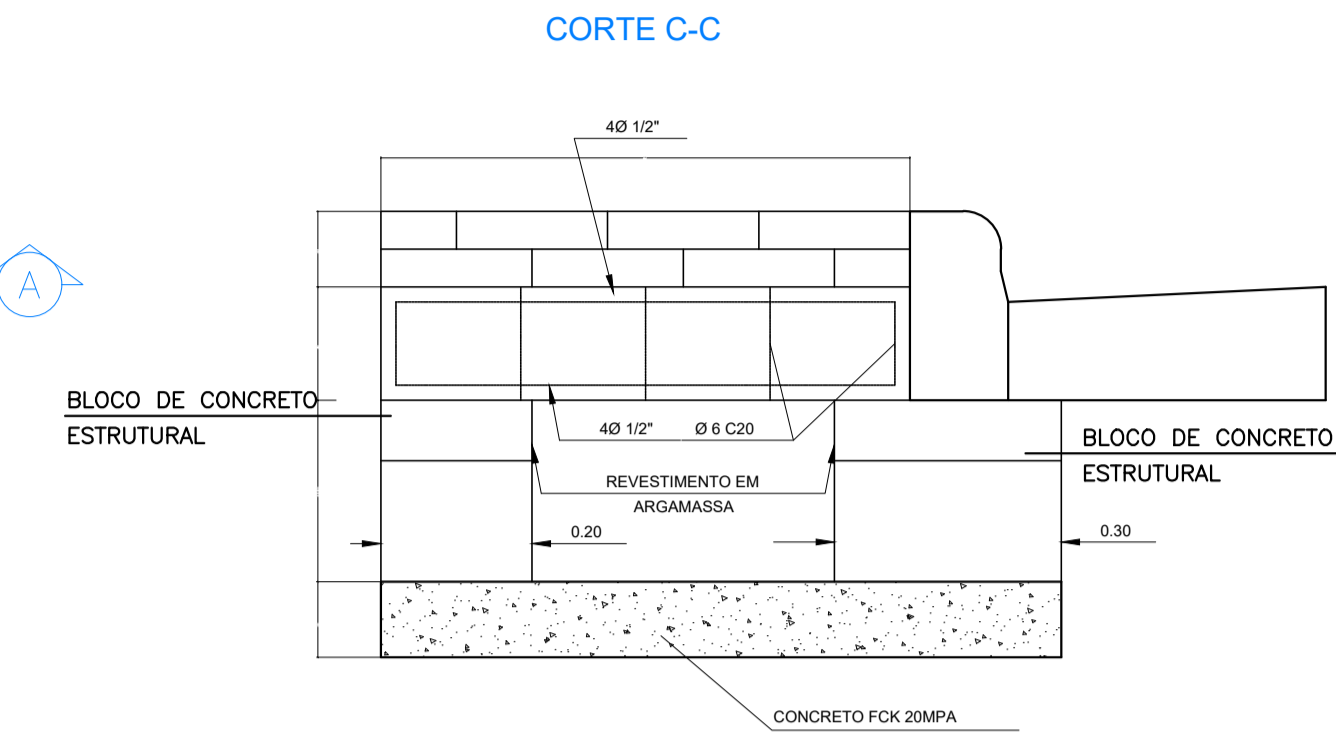
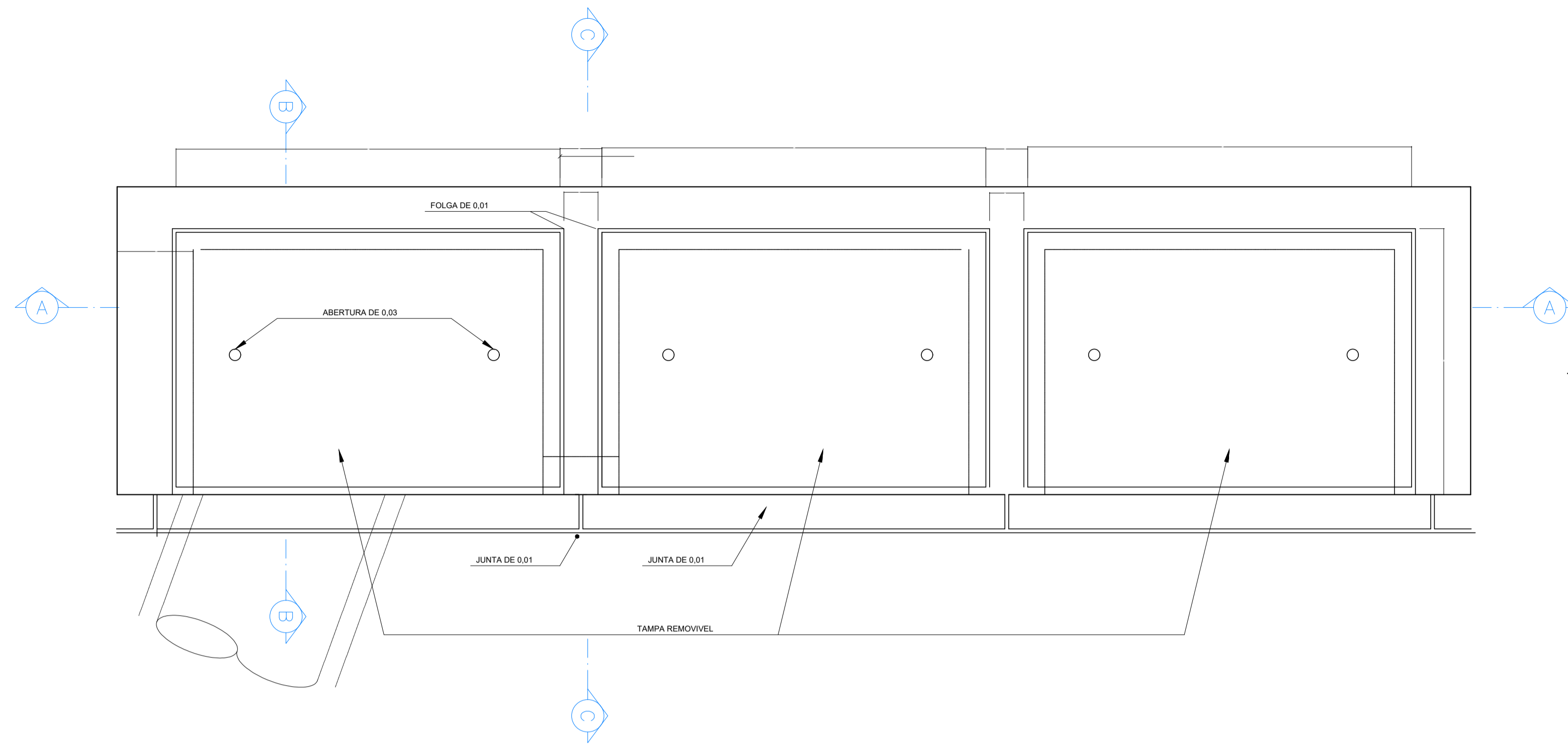


Prefeitura Municipal de Americana

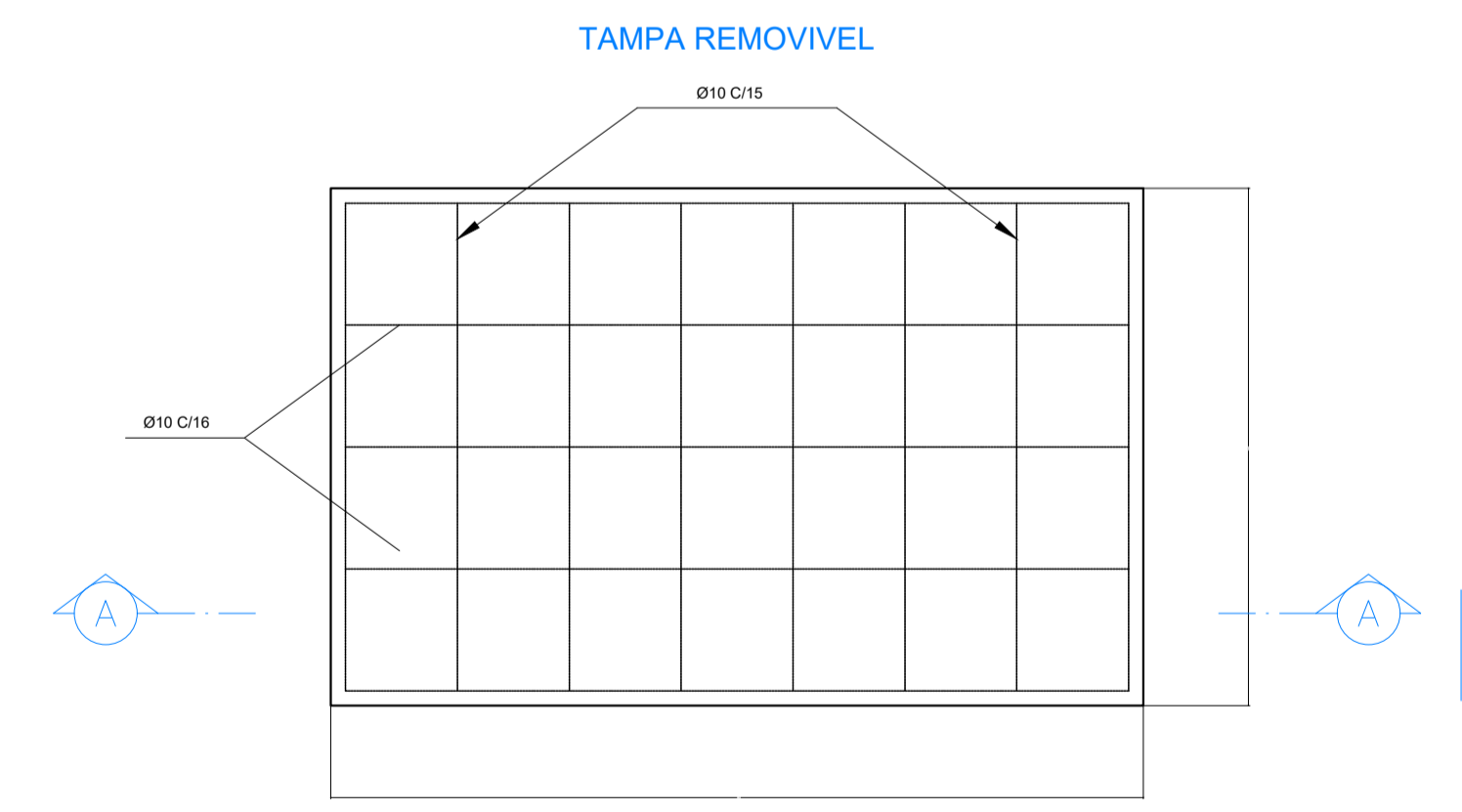
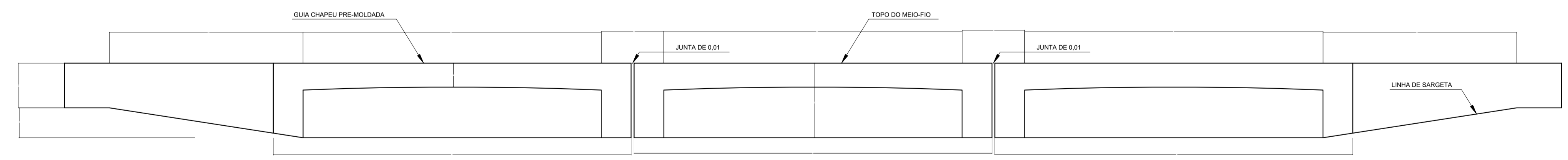
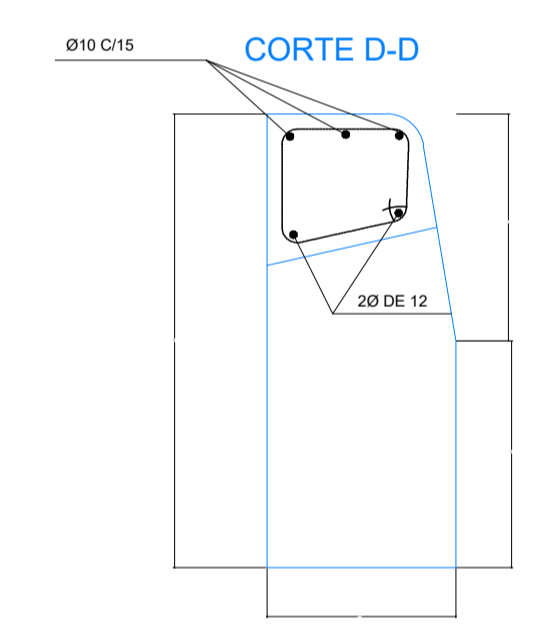
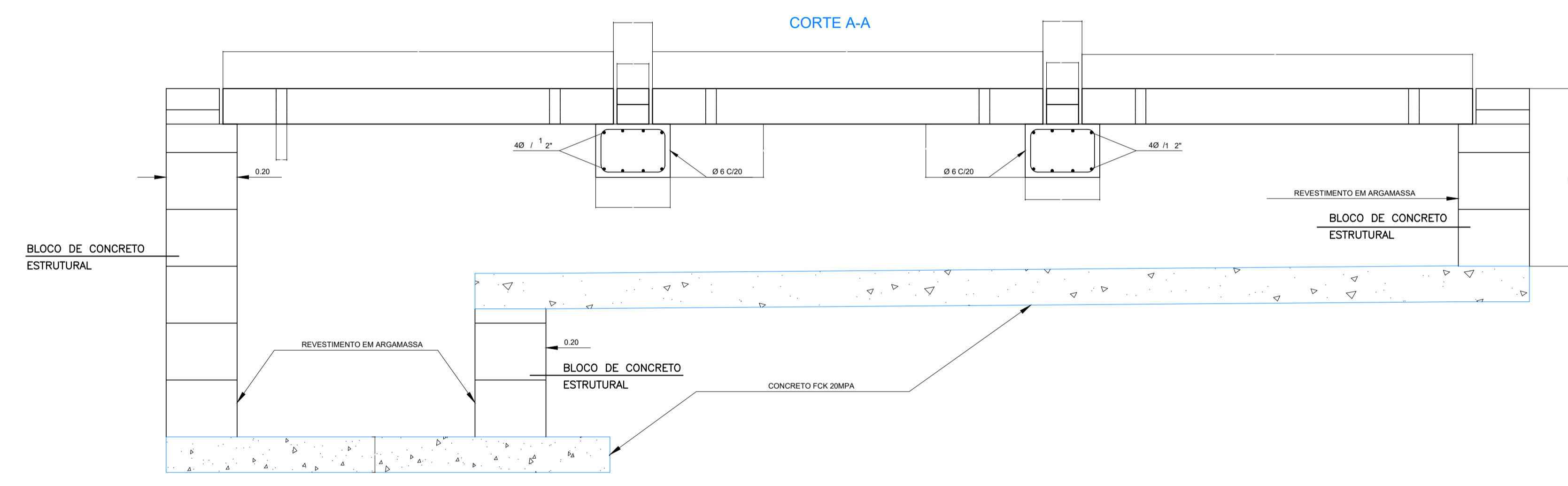
PREFEITO	FRANCISCO SARDELLI	DESENHO: RAFAEL CORDEIRO TONETTO ALEXANDRE GOMES DA SILVA
SECRETARIO	ADRIANO A. CAMARGO NEVES	ESCALA: INDICADAS
AUTOR PROJETO	ENGº CIVIL ALEXANDRE GOMES DA SILVA	DATA: 21/11/2024

SOSU
SECRETARIA DE OBRAS E SERVIÇOS URBANOS

OBRA	GALERIA DE ÁGUAS PLUVIAIS	FOLHA
LOCAL	AVENIDA ÂNGELO PASCOTE, ENTRE A RUA DO MECÂNICO E RUA DO SOLDADOR - LOTEAMENTO INDUSTRIAL WERNER PLAAS - AMERICANA - SP	02/04



OBS: MEDIDAS EM METRO



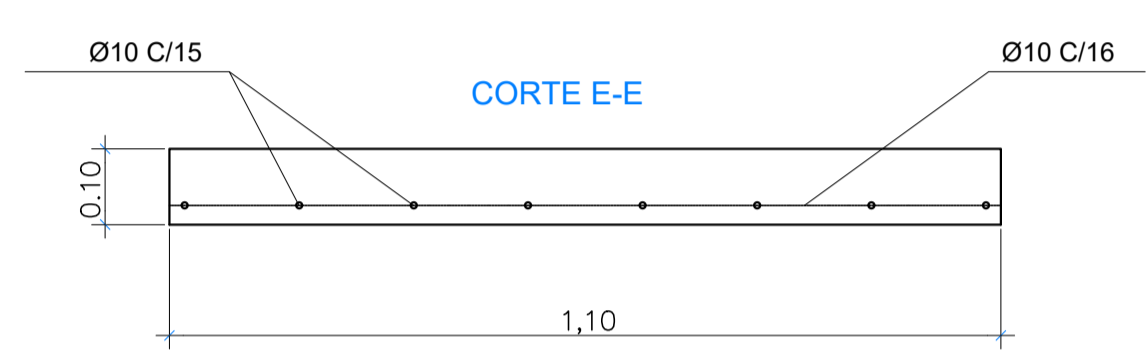
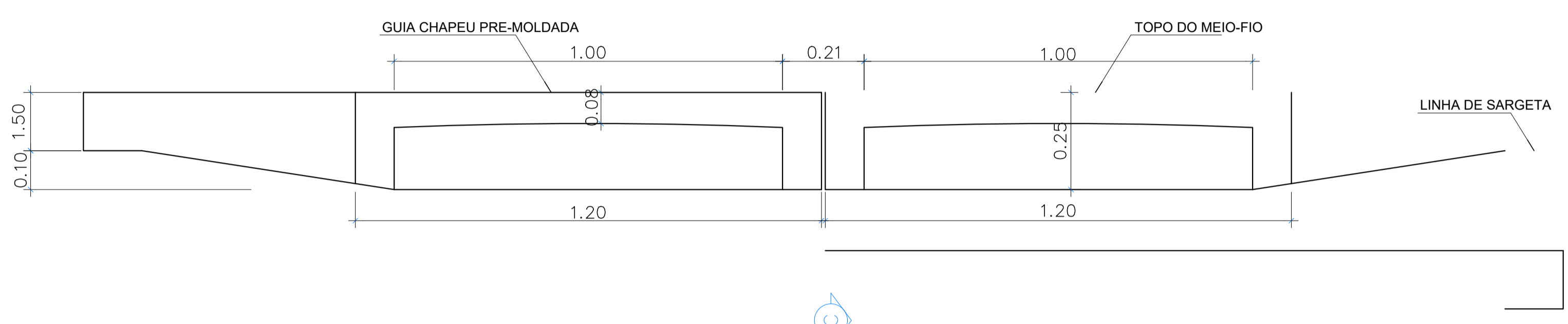
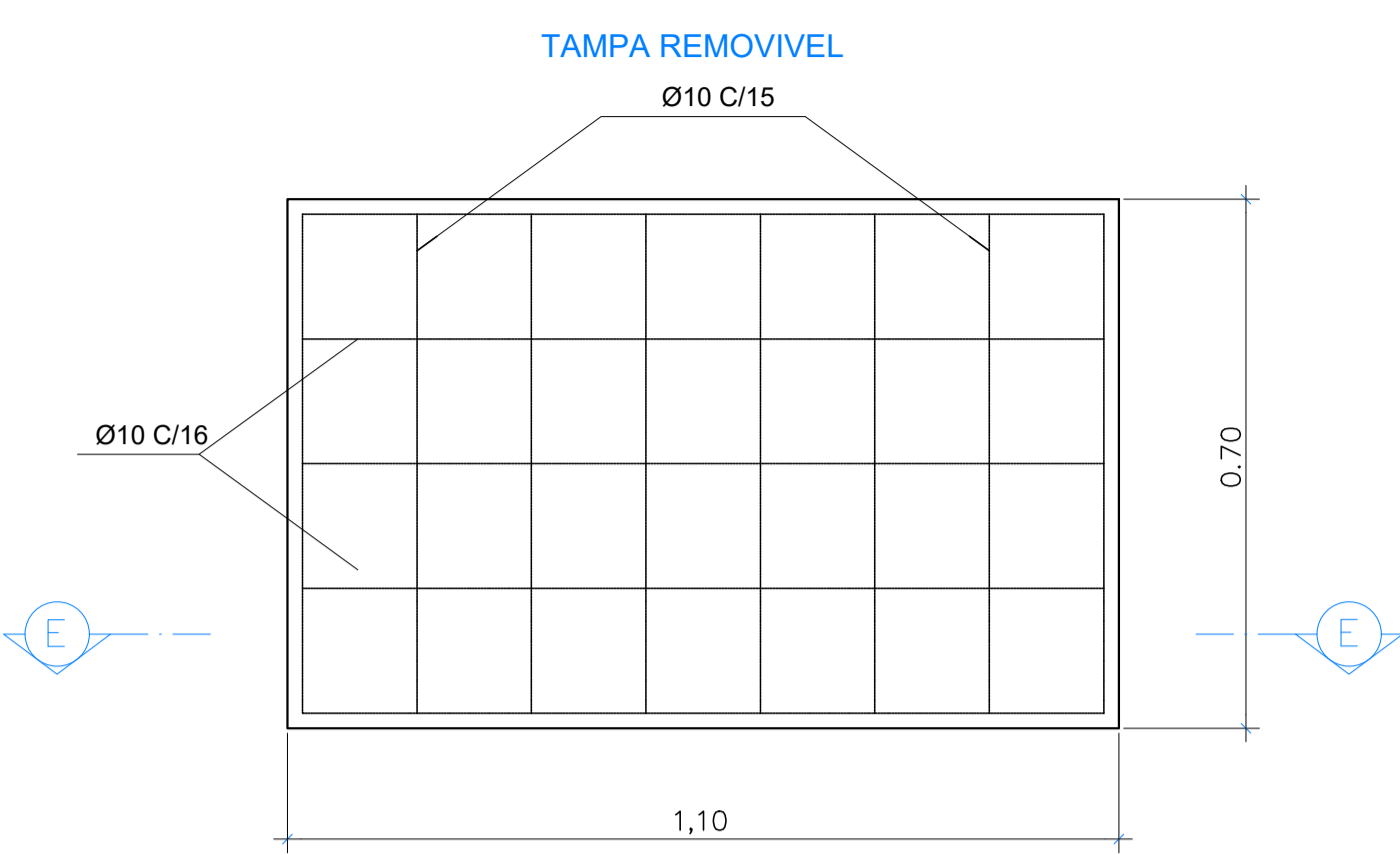
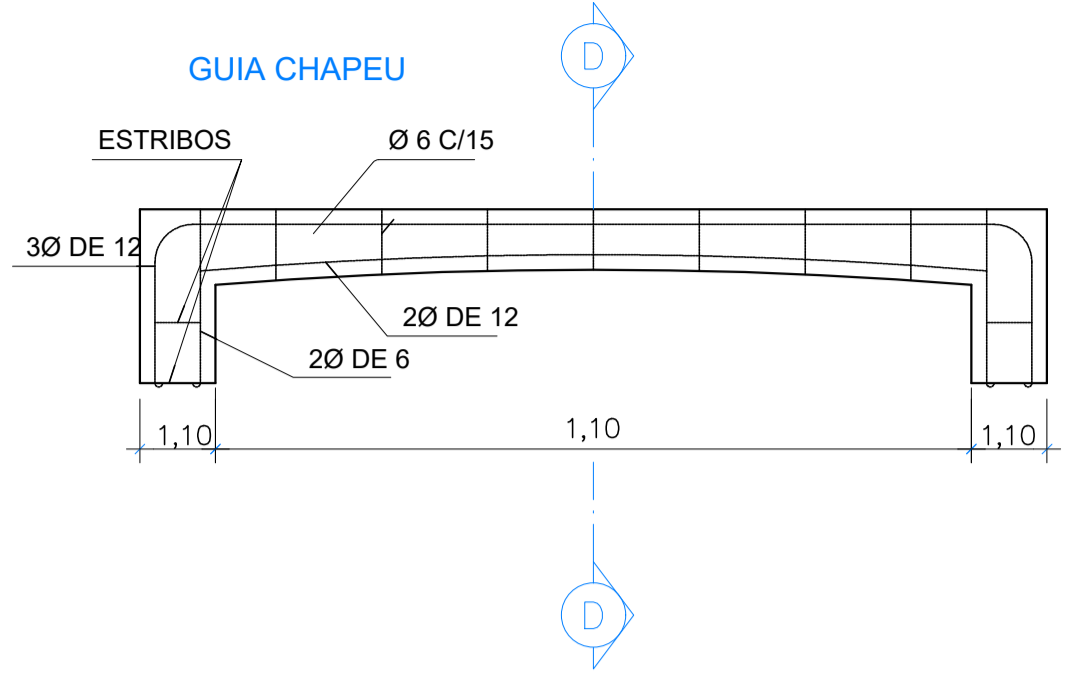
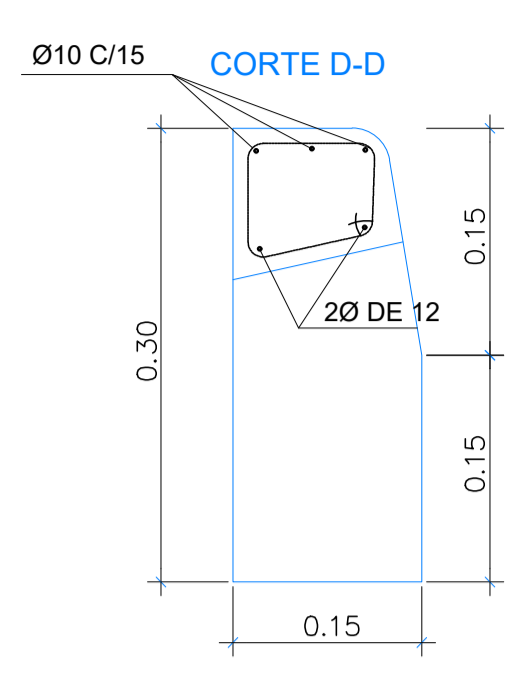
Prefeitura Municipal de Americana

PREFEITO	FRACISCO SARDELLI	DESENHO: RAFAEL CORDEIRO TONETTO ALEXANDRE GOMES DA SILVA
SECRETARIO	ADRIANO A. CAMARGO NEVES	ESCALA: INDICADAS
AUTOR PROJETO	ENGº CIVIL ALEXANDRE GOMES DA SILVA	DATA: 21/11/2024

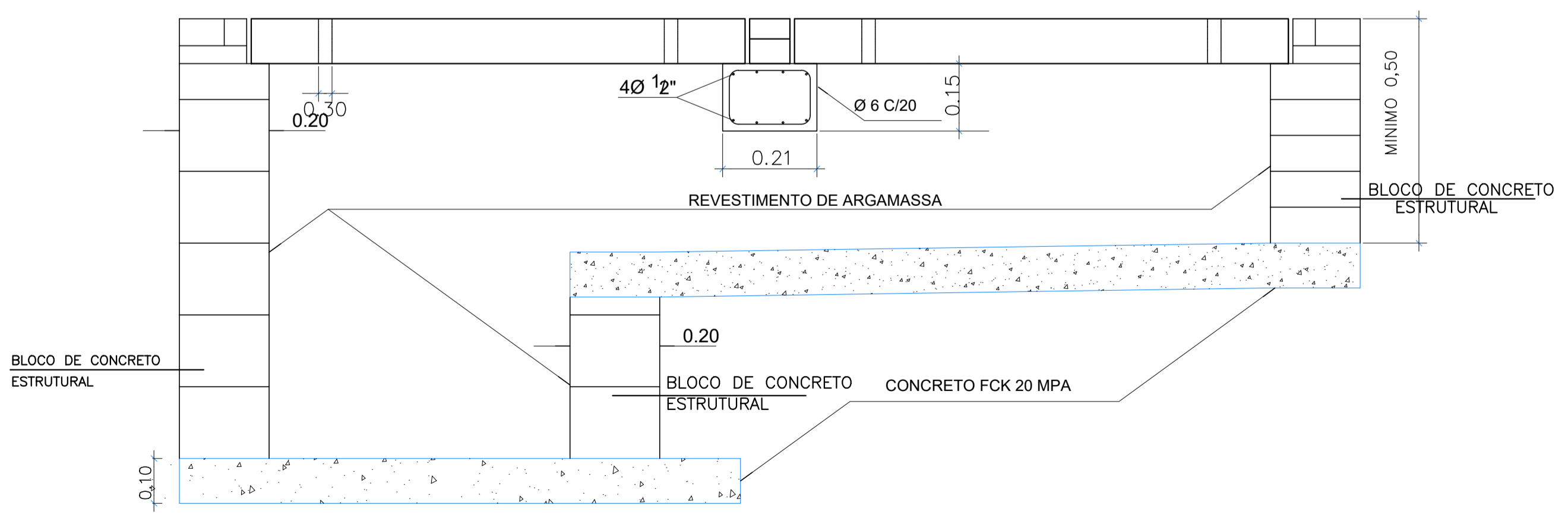
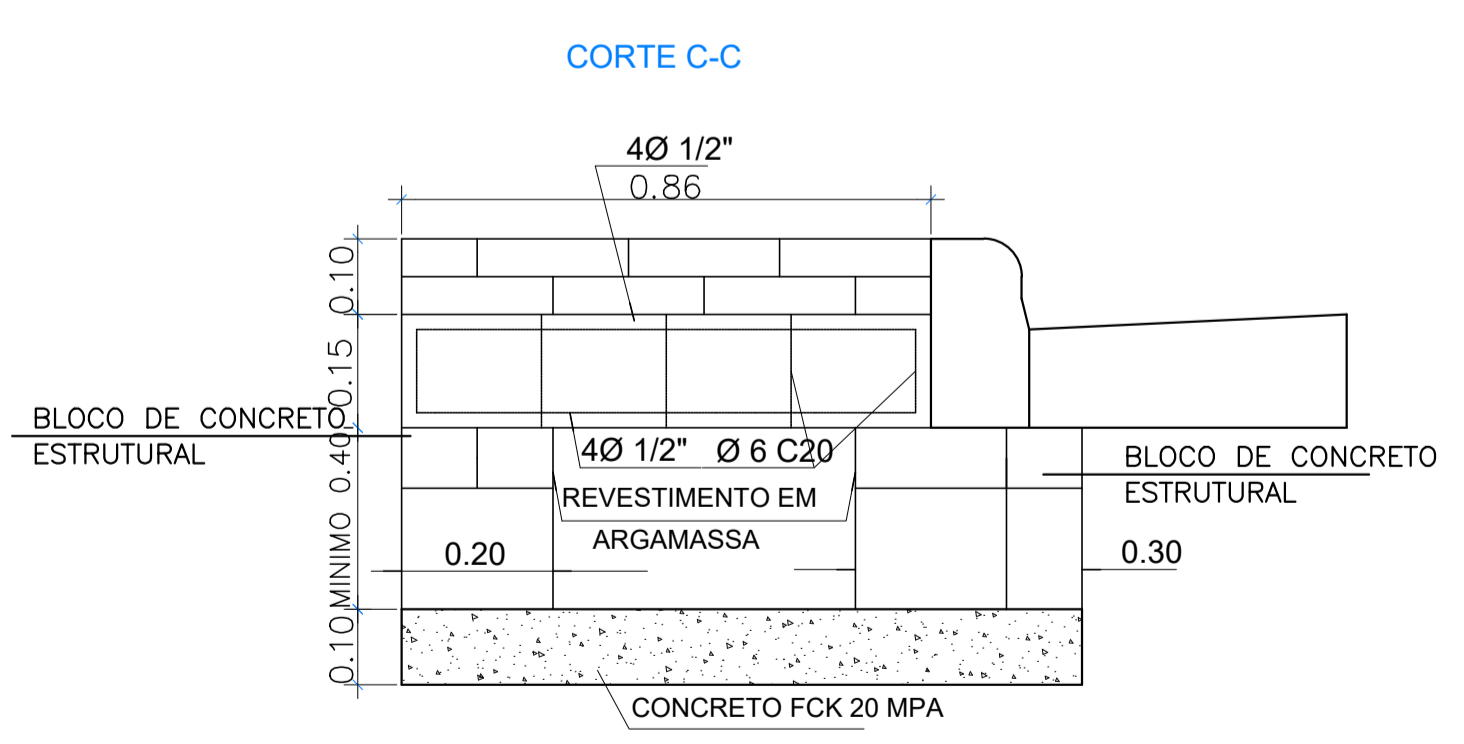
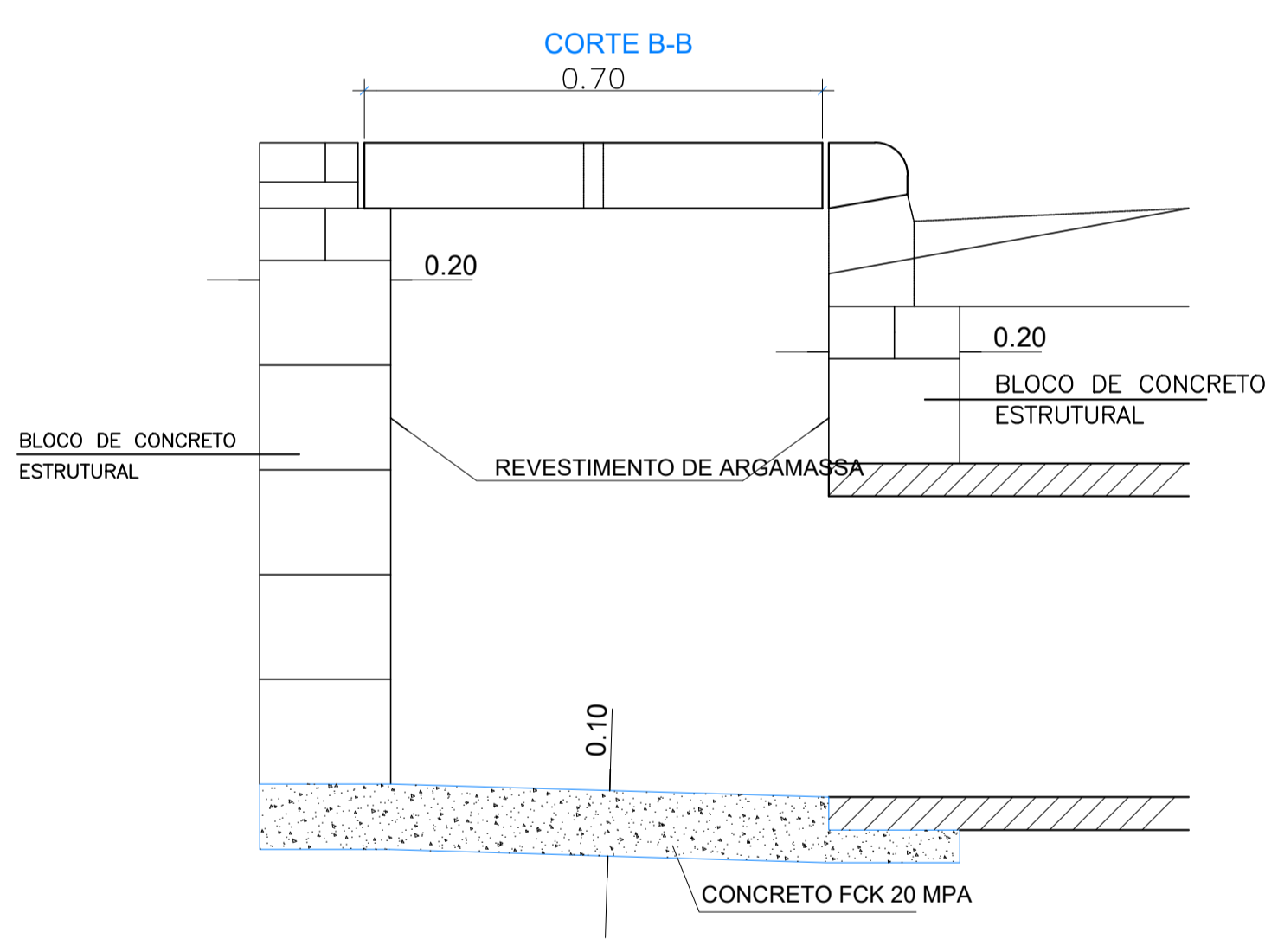
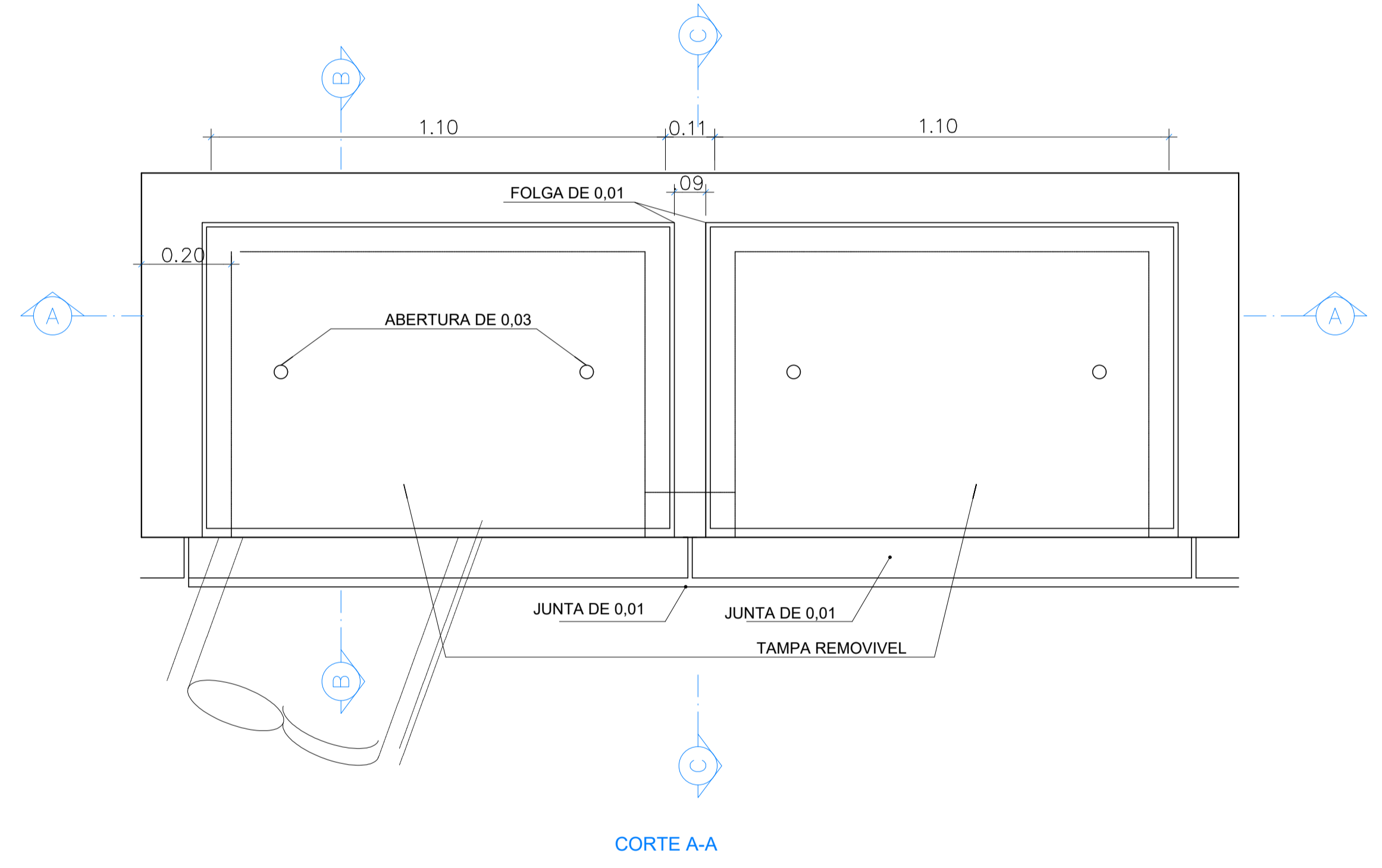
SOSU
SECRETARIA DE OBRAS
E SERVIÇOS URBANOS

OBRA	GALERIA DE ÁGUAS PLUVIAIS
LOCAL	AVENIDA ÂNGELO PASCOTE, ENTRE A RUA DO MECÂNICO E RUA DO SOLDADOR - LOTEAMENTO INDUSTRIAL WERNER PLAAS - AMERICANA - SP

FOLHA
03/04



OBS: MEDIDAS EM METRO



Aprovação:

Engº Alexandre Gomes da Silva
Responsável técnico
ART: 2620250685161

Engº Adriano Alvarenga Camargo Neves
Secretário de Obras e Serviços Urbanos

PREFEITURA DE AMERICANA
SECRETARIA DE OBRAS E SERVIÇOS URBANOS

APROVADO

ENGº ADRIANO ALVARENGA CAMARGO NEVES
Secretário de Obras e Serviços Urbanos



Prefeitura Municipal de Americana

PREFEITO	FRACISCO SARDELLI	DESENHO: RAPHAEL CORDEIRO TONETTO ALEXANDRE GOMES DA SILVA
SECRETARIO	ADRIANO A. CAMARGO NEVES	ESCALA: INDICADAS
AUTOR PROJETO	ENGº CIVIL ALEXANDRE GOMES DA SILVA	DATA: 21/11/2024

SOSU

SECRETARIA DE OBRAS
E SERVIÇOS URBANOS

OBRA
GALERIA DE ÁGUAS PLUVIAIS

LOCAL
AVENIDA ÂNGELO PASCOTE, ENTRE A RUA DO
MECÂNICO E RUA DO SOLDADOR - LOTEAMENTO
INDUSTRIAL WERNER PLAAS - AMERICANA - SP

FOLHA

04/04