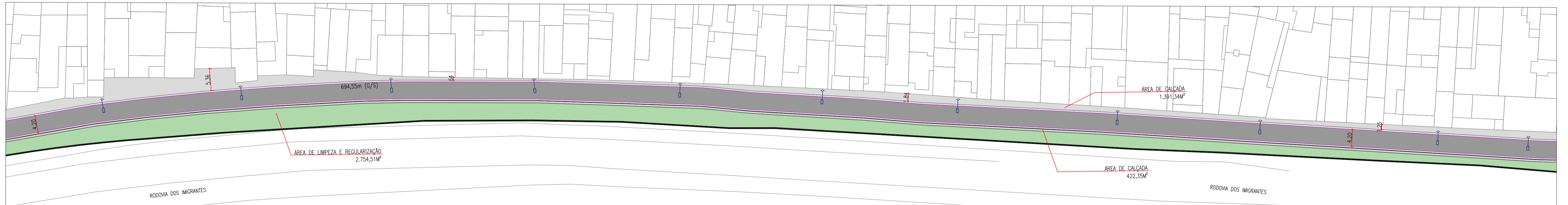


PLANTA - PROJETADO
PISTINHA - TRECHO 01
ESC. 1/500



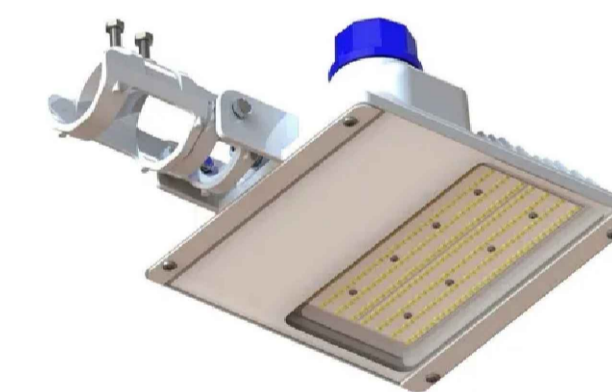
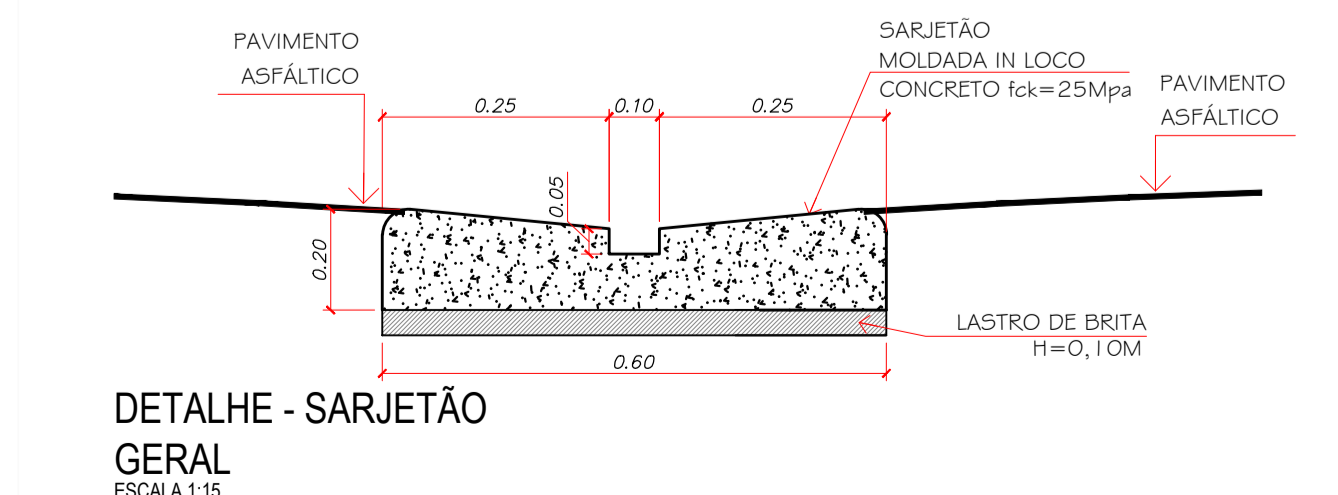
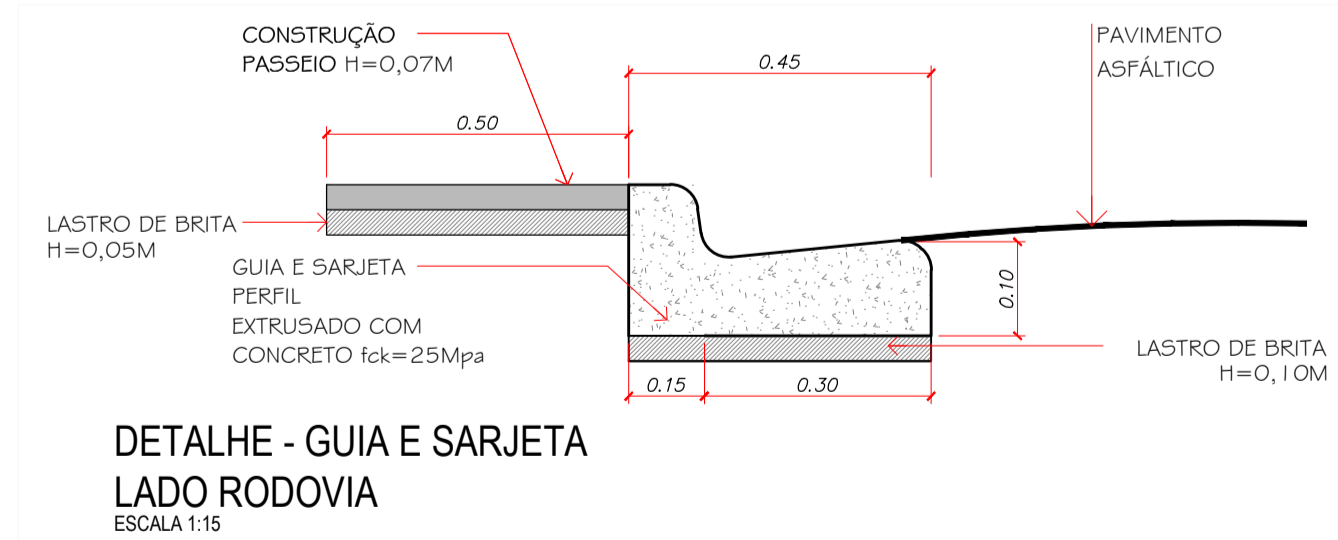
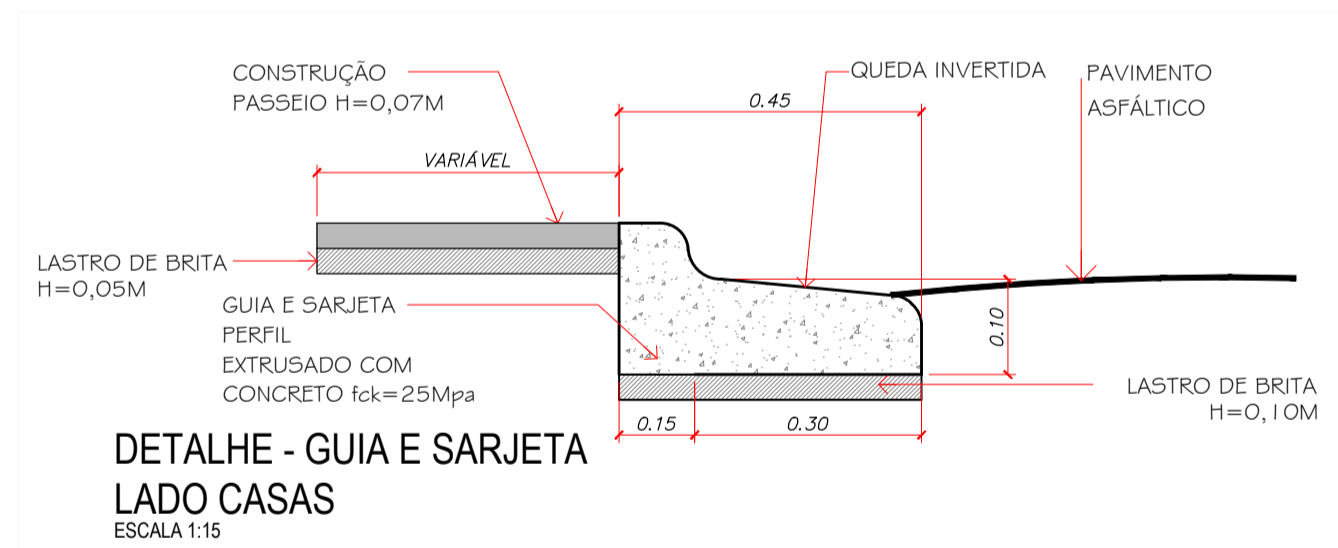
PLANTA - PROJETADO
PISTINHA - TRECHO 01
ESC. 1/500



PLANTA - PROJETADO
PISTINHA - TRECHO 01
ESC. 1/500

Legenda:

- Sarjeta A Executar
- Camada de Rolamento - A Recapear
- Camada de Rolamento - A Refazer Base e Trocar Pavimento
- Áreas de Calçadas
- Poste de concreto circular existente, para retirada de 01 lum instalação de 01 luminária de LED 120W nova.



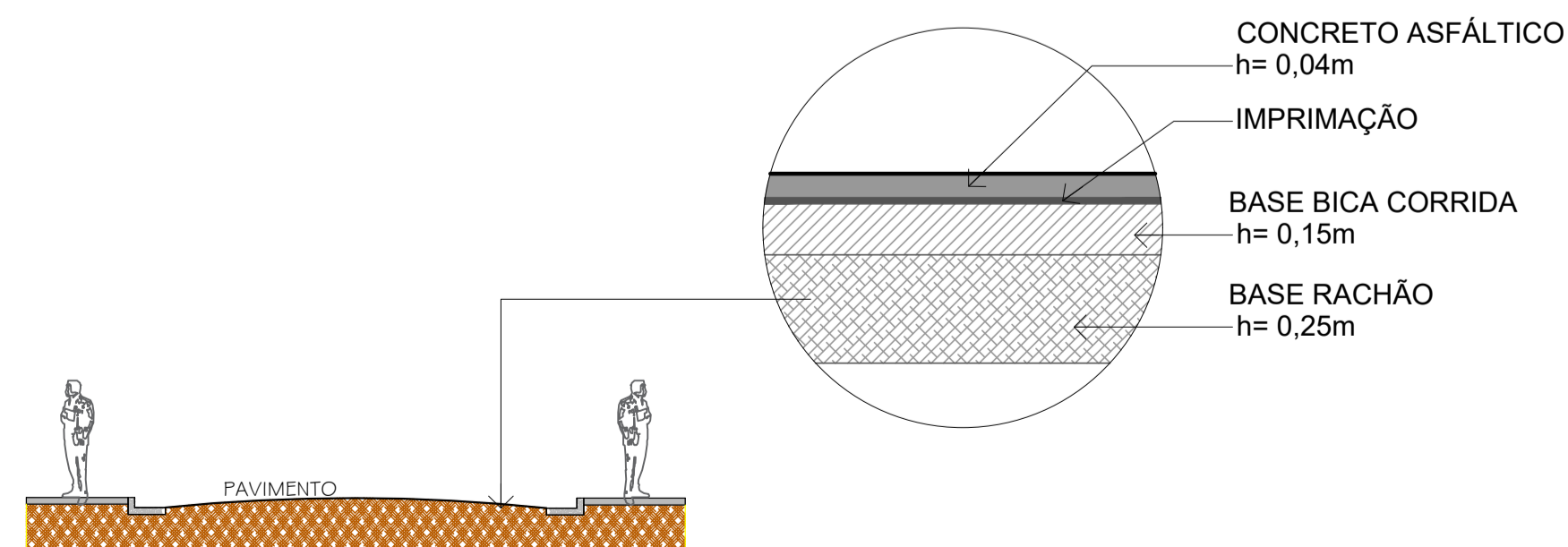
MODELO LUMINÁRIA - 100/120W



TABELA		
TIPO	ÁREA	QUANT.
CAMADA DE ROLAMENTO - A REFAZER BASE	3,616,22m ²	-
CALÇADA A EXECUTAR	1996,14m ²	-
GUIA/SARJETA A EXECUTAR	-	1,654,45m
SARJETÃO	-	11,70m
LUMINÁRIAS E SUBSTITUIR	-	25 un.
ÁREA DE LIMPEZA E REGULARIZAÇÃO	2,754,51m ²	-

NOTAS:

- PROJETO BÁSICO.
- CONFERIR MEDIDAS EM OBRA.
- TODAS AS COTAS ESTÃO EM METROS.
- AS COTAS REFEREM-SE AS MEDIDAS ACABADAS, SALVO QUANDO INDICADO O CONTRÁRIO
- AS COTAS PREVALECEM SOBRE O DESENHO.
- INFORMAÇÕES SUJEITAS A REVISÕES E ALTERAÇÕES.
- PARA EXECUÇÃO DAS SARJETAS E PAVIMENTAÇÃO, VERIFICAR NÍVEIS E CAIMENTOS NO LOCAL.



SEÇÃO TÍPICA DO PAVIMENTO
CORTE ESQUEMÁTICO - A REFAZER BASE E TROCAR PAVIMENTO
ESCALA 1:100



PREFEITURA MUNICIPAL DE
SÃO VICENTE

OBRA: OBRA DE INFRAESTRUTURA NA VIA MARGINAL À RODOVIA DOS IMIGRANTES NA VILA MARGARIDA "PISTINHA"

LOCAL: VIA MARGINAL IMIGRANTES

RESPONSÁVEL TÉCNICO: ASSINATURA: DATA: JULHO/2025

DESENHO: SESP

FOLHA

1/1

Nº PROJETO

113-25

ESCALA

INDICADA