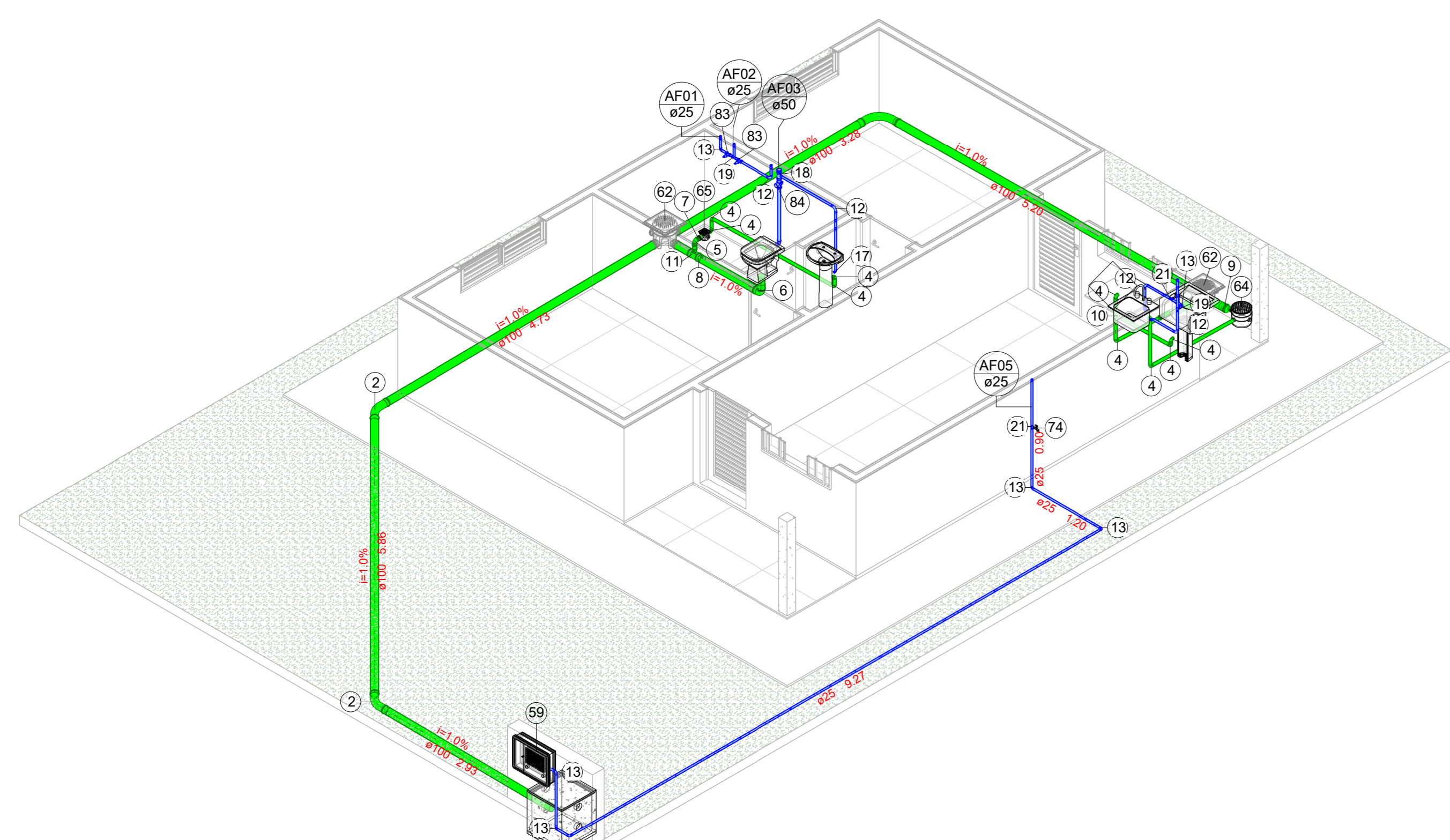
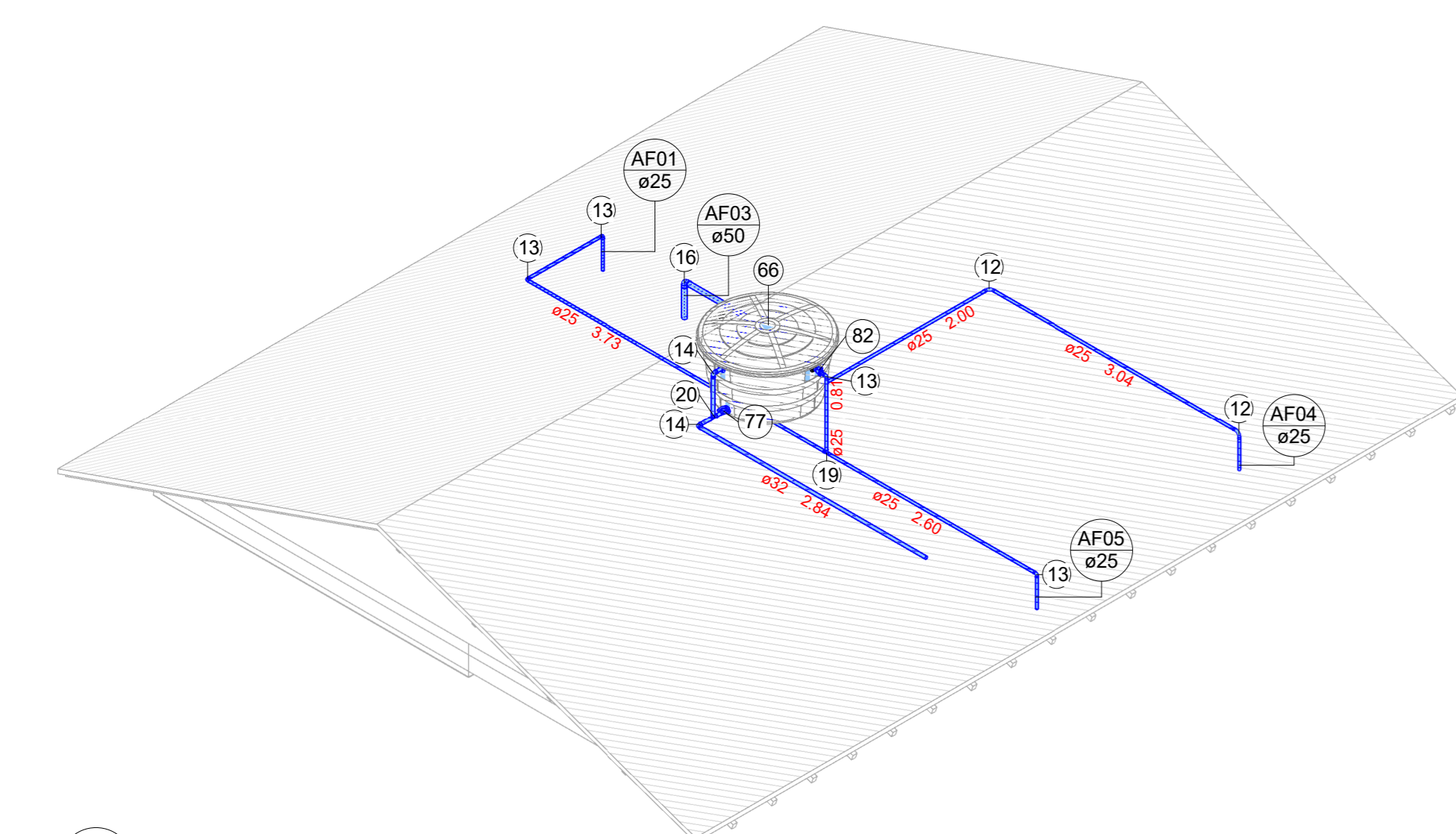


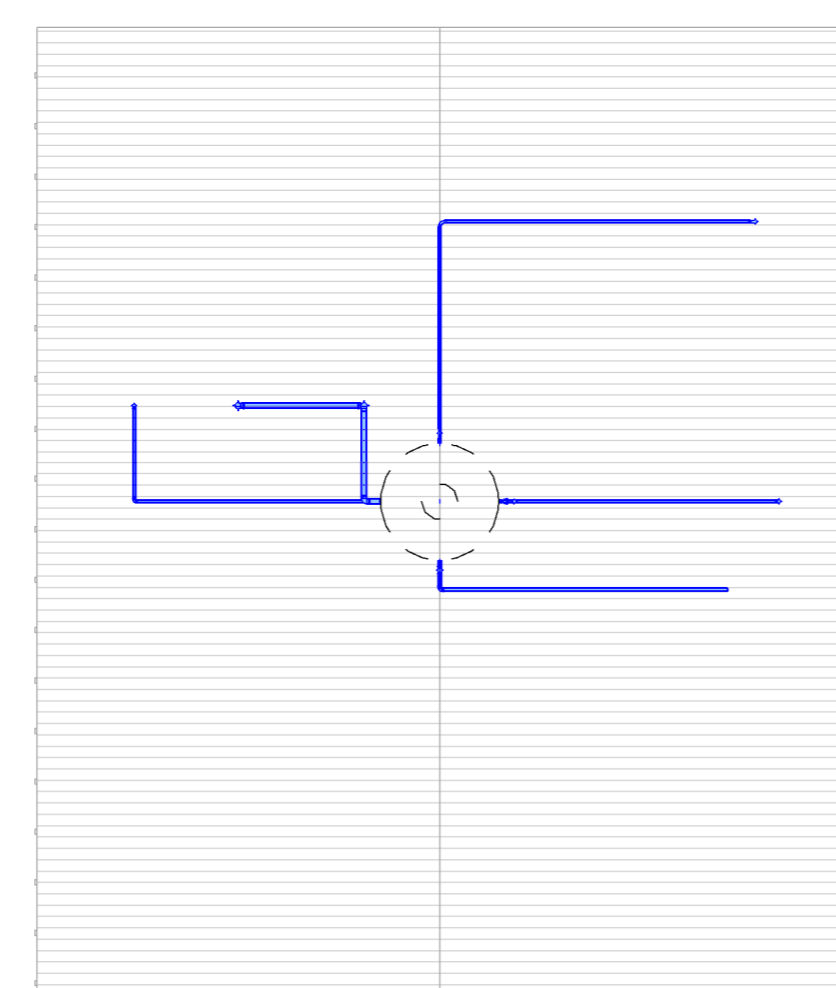
2 PERSPECTIVA GERAL DAS INSTALAÇÕES HIDROSANITÁRIAS



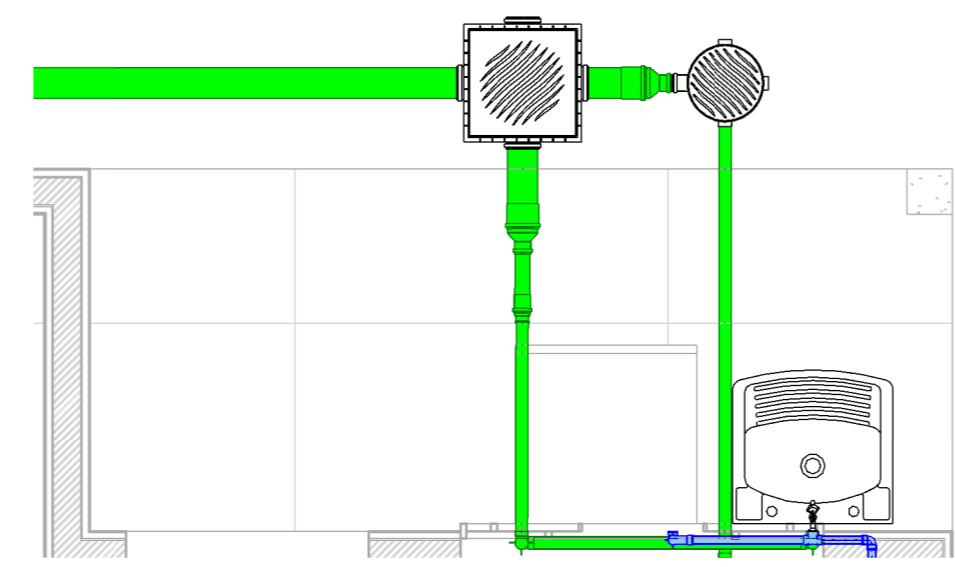
1 PERSPECTIVA ISOMÉTRICA GERAL DO PISO TÉRREO



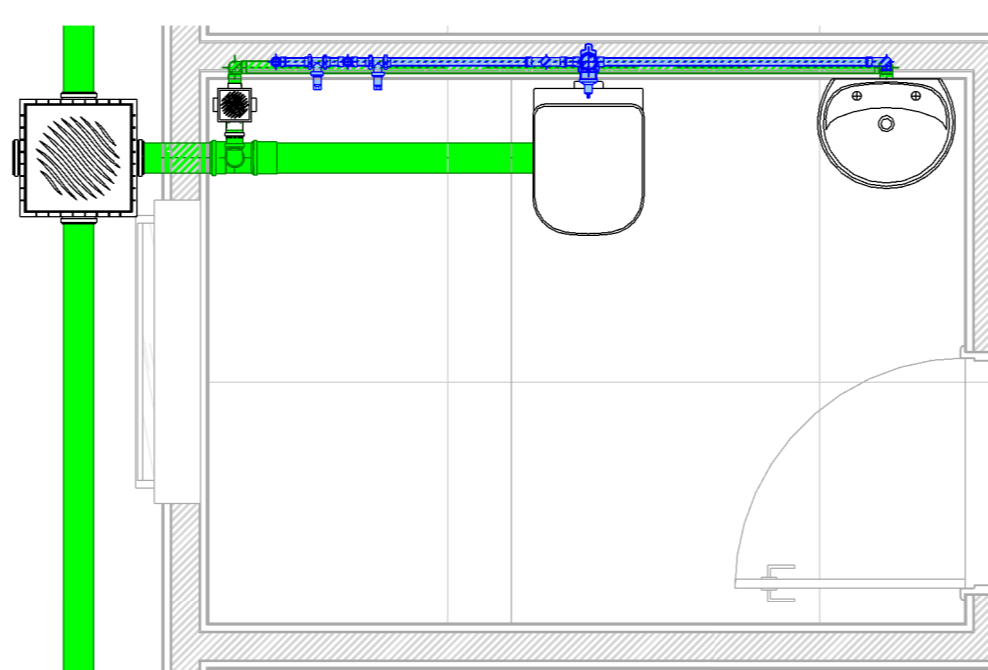
3 PERSPECTIVA ISOMÉTRICA GERAL COBERTURA



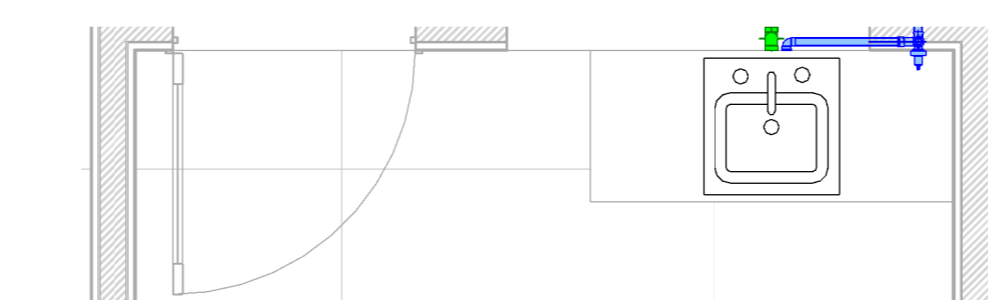
8 DETALHAMENTO GERAL DAS INSTALAÇÕES COBERTURA 1 : 75



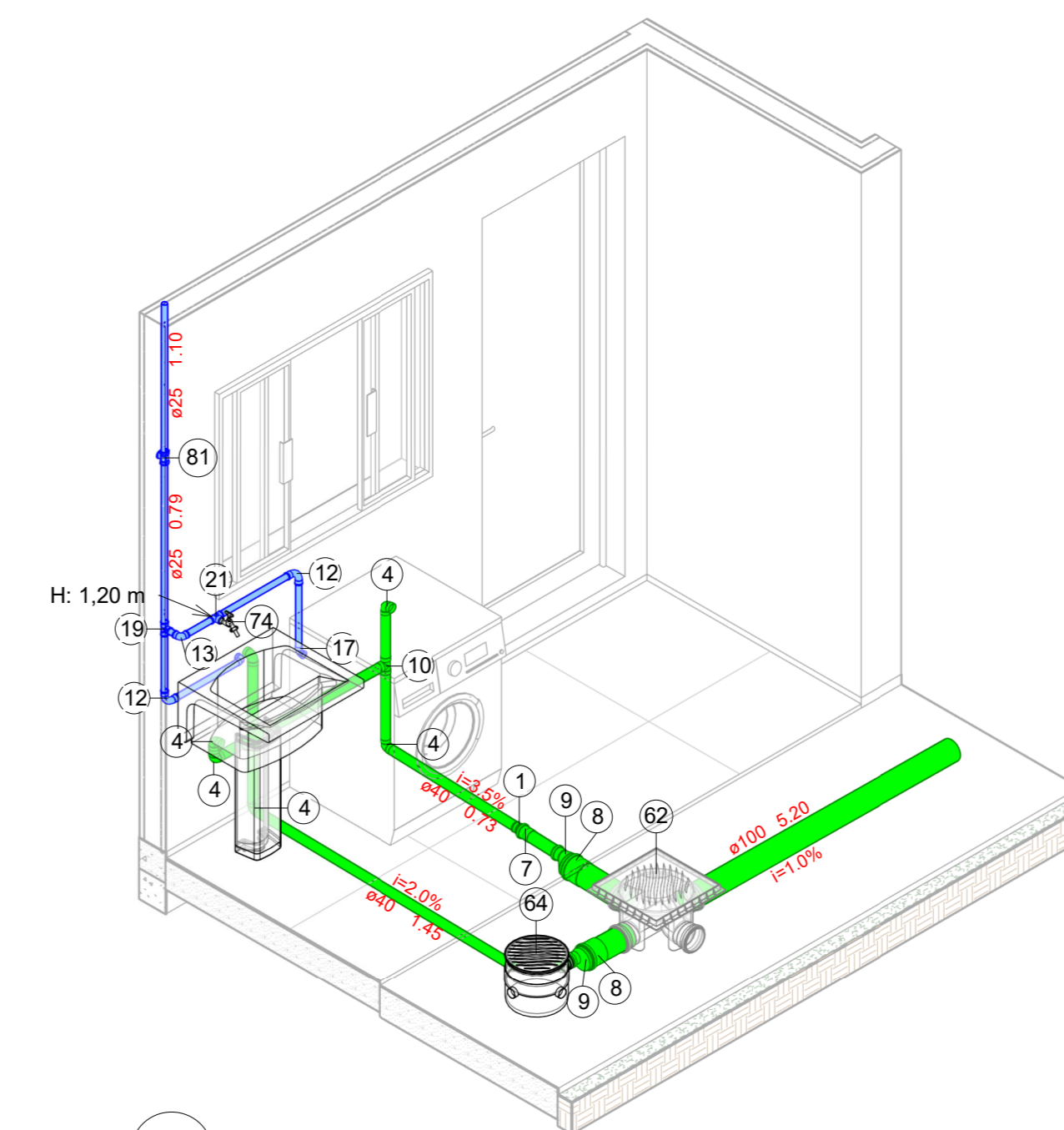
5 DETALHES EM PLANTA LAVANDERIA 1 : 25



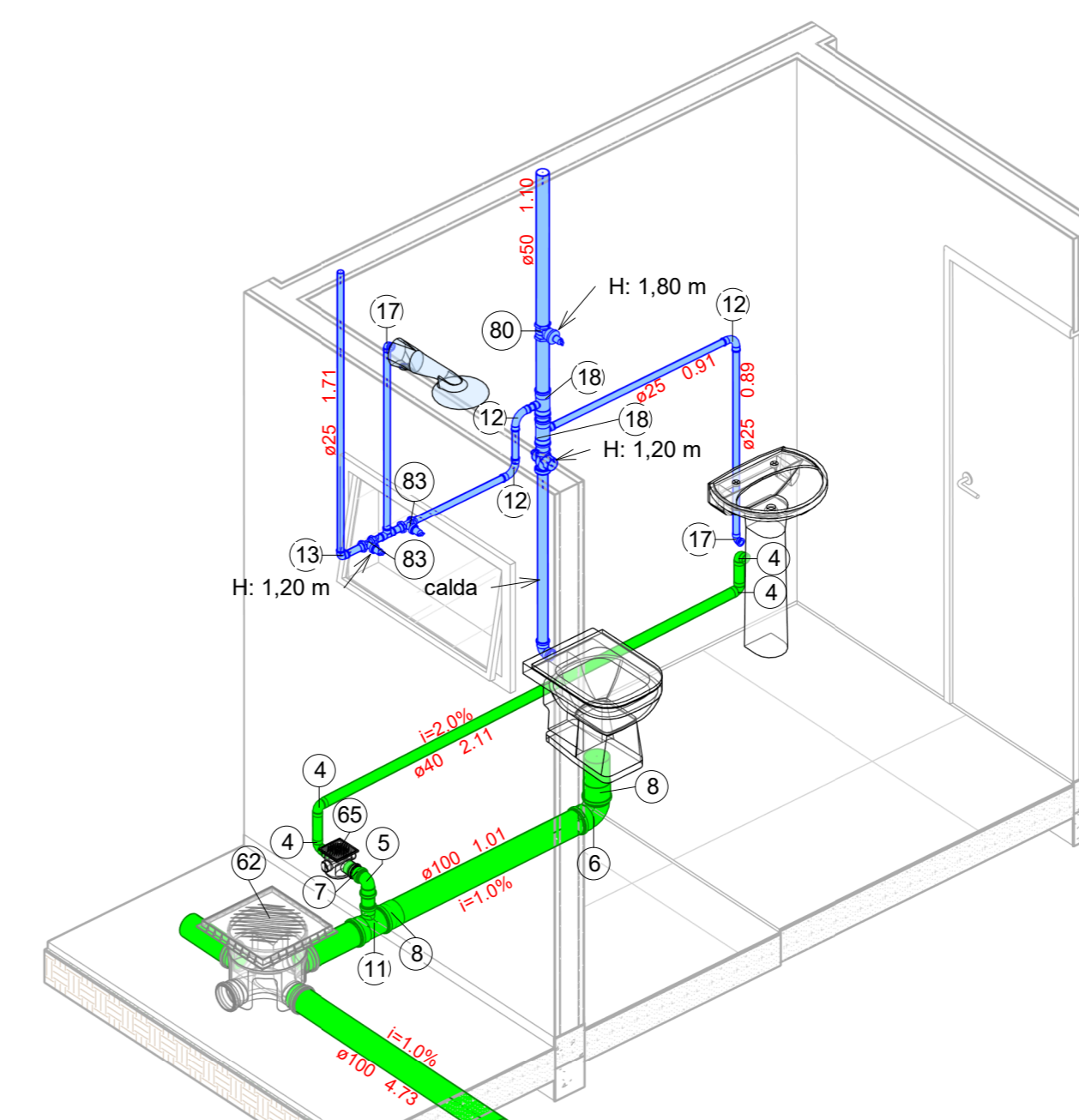
6 DETALHES EM PLANTA BANHEIRO BANHEIRO 1 : 25



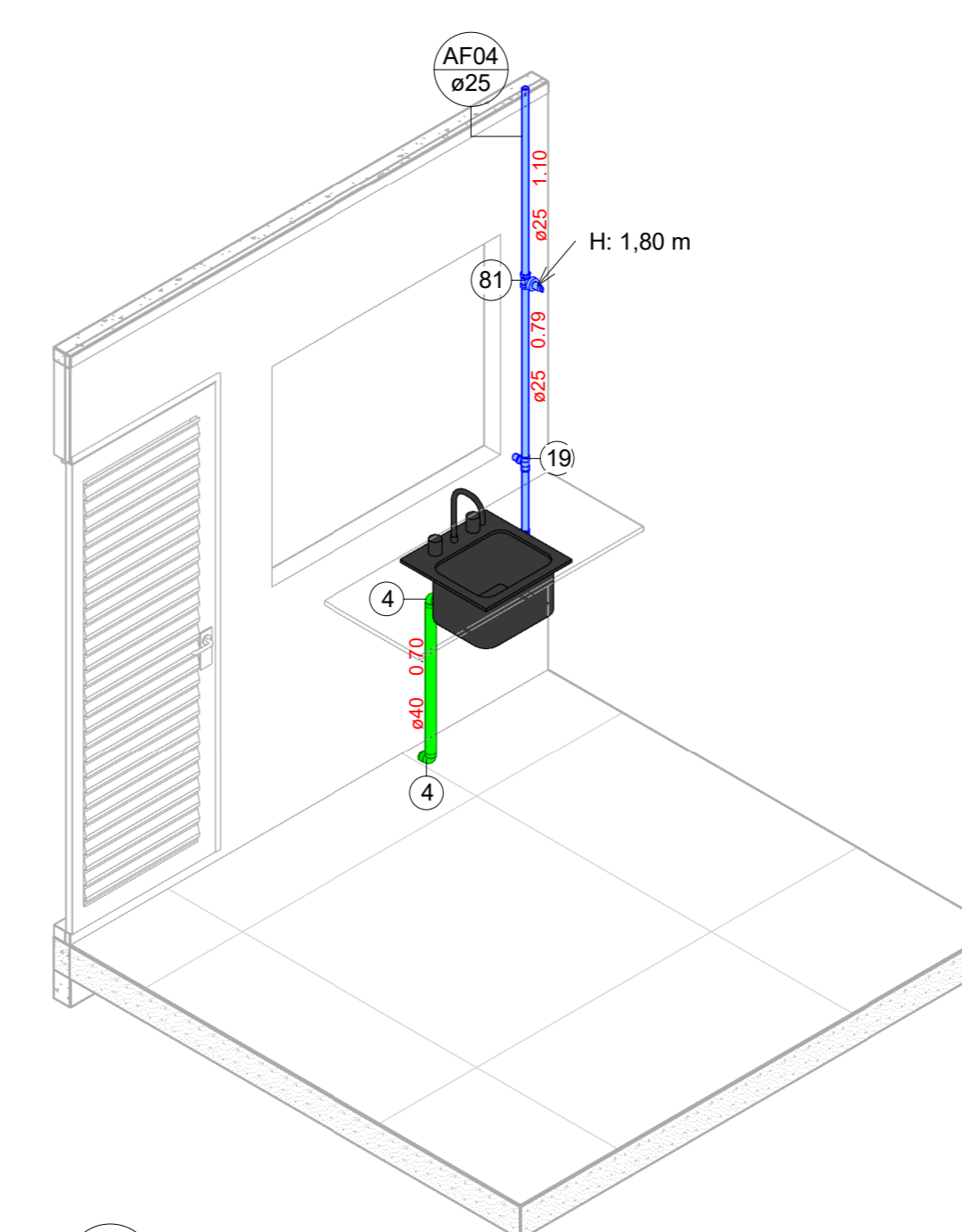
7 DETALHES EM PLANTA COZINHA 1 : 25



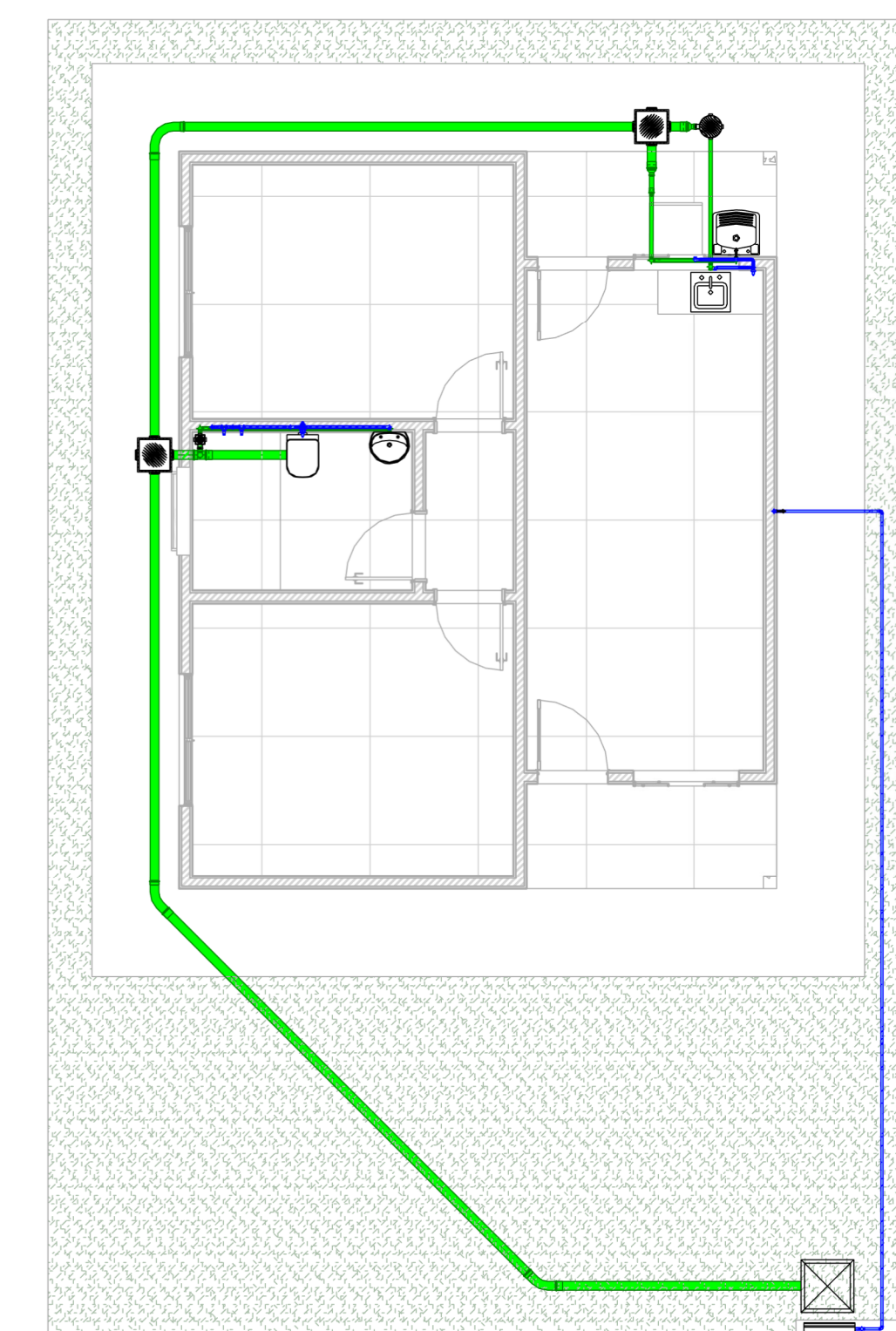
10 DETALHES DAS INSTALAÇÕES HIDROSANITÁRIAS LAVANDERIA



9 DETALHES DAS INSTALAÇÕES HIDROSANITÁRIAS BANHEIRO



11 DETALHES DAS INSTALAÇÕES HIDROSANITÁRIAS COZINHA



4 DETALHAHE GERAL DAS INSTALAÇÕES HIDROSANITÁRIAS PAVIMENTO TÉRREO 1 : 75

TABELA DE TUBOS - TOTAIS			
Descrição	Diâmetro	Comprimento (m)	Barras (3m)
Tubo Soldável Marrom			
Tubo Soldável Marrom	25.00 mm	37.03	12
Tubo Soldável Marrom	32.00 mm	3.59	1
Tubo Soldável Marrom	40.00 mm	0.83	0
Tubo Soldável Marrom	50.00 mm	4.02	1
Tubo Série Normal			
Tubo Série Normal	40.00 mm	6.84	2
Tubo Série Normal	50.00 mm	0.49	0
Tubo Série Normal	100.00 mm	24.00	8

CONEXÕES PARA ESGOTO			
Marca da Peça	Descrição	Tamanho	Quantidade
1	Bucha de Redução Longa, Esgoto Série Normal - TIGRE	50.00 mme-40.00 mme	1
2	Curva 45°/90° Longa, Esgoto Série Normal - TIGRE	100.00 mme-100.00 mme	2
3	Curva 45°/90° Longa, Esgoto Série Normal - TIGRE	100.00 mme-100.00 mme	1
4	Joelho 45°/90°, Esgoto Série Normal	40.00 mme-40.00 mme	10
5	Joelho 45°/90°, Esgoto Série Normal	50.00 mme-50.00 mme	1
6	Joelho 45°/90°, Esgoto Série Normal	100.00 mme-100.00 mme	1
7	Luva Simples, Esgoto Série Normal	50.00 mme-50.00 mme	2
8	Luva Simples, Esgoto Série Normal	100.00 mme-100.00 mme	7
9	Redução Excêntrica, Esgoto Série Normal	100.00 mme-50.00 mme	2
10	Tê/Junção Simples, Esgoto Série Normal	40.00 mme-40.00 mme-40.00 mme	1
11	Tê/Junção Simples, Esgoto Série Normal	100.00 mme-100.00 mme-50.00 mme	1

CONEXÕES PARA ÁGUA FRIA			
Marca da peça	Descrição	Tamanho	Quantidade
12	Curva 45°/90° Soldável, PVC Marrom, Água Fria - TIGRE	25.00 mme-25.00 mme	9
13	Joelho 45°/90° Soldável, PVC Marrom, Água Fria	25.00 mme-25.00 mme	11
14	Joelho 45°/90° Soldável, PVC Marrom, Água Fria	32.00 mme-32.00 mme	2
15	Joelho 45°/90° Soldável, PVC Marrom, Água Fria	40.00 mme-40.00 mme	1
16	Joelho 45°/90° Soldável, PVC Marrom, Água Fria	50.00 mme-50.00 mme	4
17	Joelho 90° Soldável com Bucha de Latão, PVC Marrom, Água Fria	25.00 mme-20.00 mme	4
18	Tê Soldável, PVC Marrom, Água Fria	50.00 mme-50.00 mme-25.00 mme	2
19	Tê Soldável, PVC Marrom, Água Fria	25.00 mme-25.00 mme-25.00 mme	3
20	Tê Soldável, PVC Marrom, Água Fria	32.00 mme-32.00 mme-32.00 mme	1
21	Tê Soldável com Bucha de Latão na Bolsa Central, PVC Marrom, Água Fria	25.00 mme-25.00 mme-20.00 mme	2

NOTAS:
 1. COTAS DADAS EM M
 2. VERIFICAR MEDIDAS NA OBRA
 3. O VALOR DA COTA PREVALECE SOBRE A ESCALA
 4. ANTES DE QUALQUER ALTERAÇÃO CONSULTAR O ENGENHEIRO

ASSINATURA
 ADILSON DUARTE DA SILVA
 ENGENHEIRO CIVIL
 DATA: 04/01/2025
 LOCAL: PARQUE DAS NAÇÕES
 01/01