

LEGENDA PLANTA

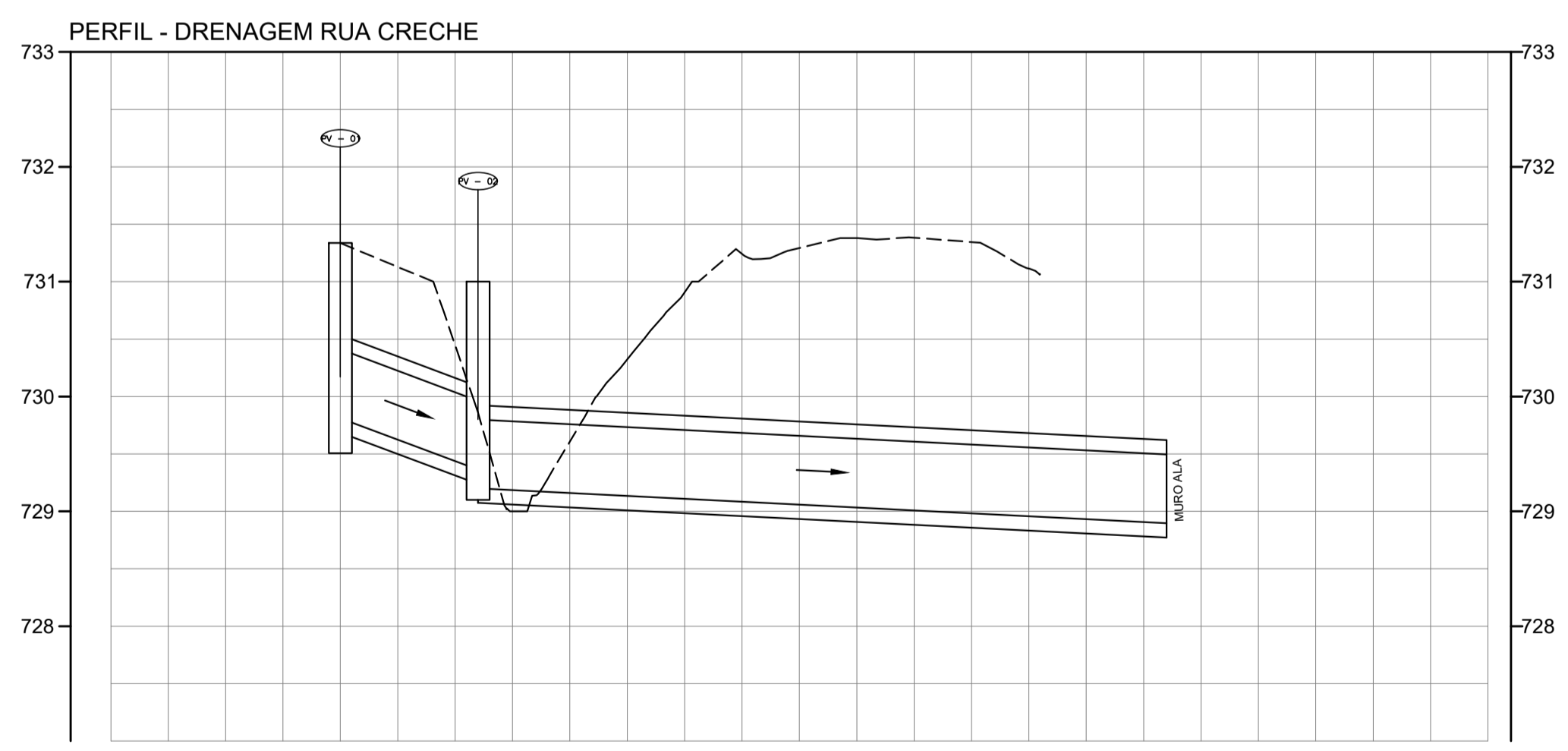
- 100 ESTAQUEAMENTO
- SARJETA
- GUIA
- PASSEIO
- BOCA DE LOBO DUPLA
- POÇO DE VISITA
- TUBO BSTC

LEGENDA PERFIL

- POÇO DE VISITA
- TUBO BSTC
- GREIDE PROPOSTO
- TERRENO EXISTENTE

NOTAS:

- 1- DIMENSÕES E ELEVAÇÕES EM METROS, EXCETO INDICAÇÃO EM CONTRÁRIO
- 2- AS COTAS DE TERRENO EXISTENTE DEVERÃO SER CONFIRMADAS EM CAMPO NA IMPLANTAÇÃO DO PROJETO.



ESTACAS / COTA TERRENO	1+000.00	2+000.00	3+000.00	4+000.00	5+000.00
IDENTIFICAÇÃO DO PV		PV-01	PV-02		
TAMPA PV / FUNDO PV	731.300 / 729.000	731.000 / 729.200	731.110 / 729.000		
COMPRIMENTO		12.00M	80.00M		
DECLIVIDADE		3.74%	0.51%		
DIÂMETRO		Ø600	Ø600		

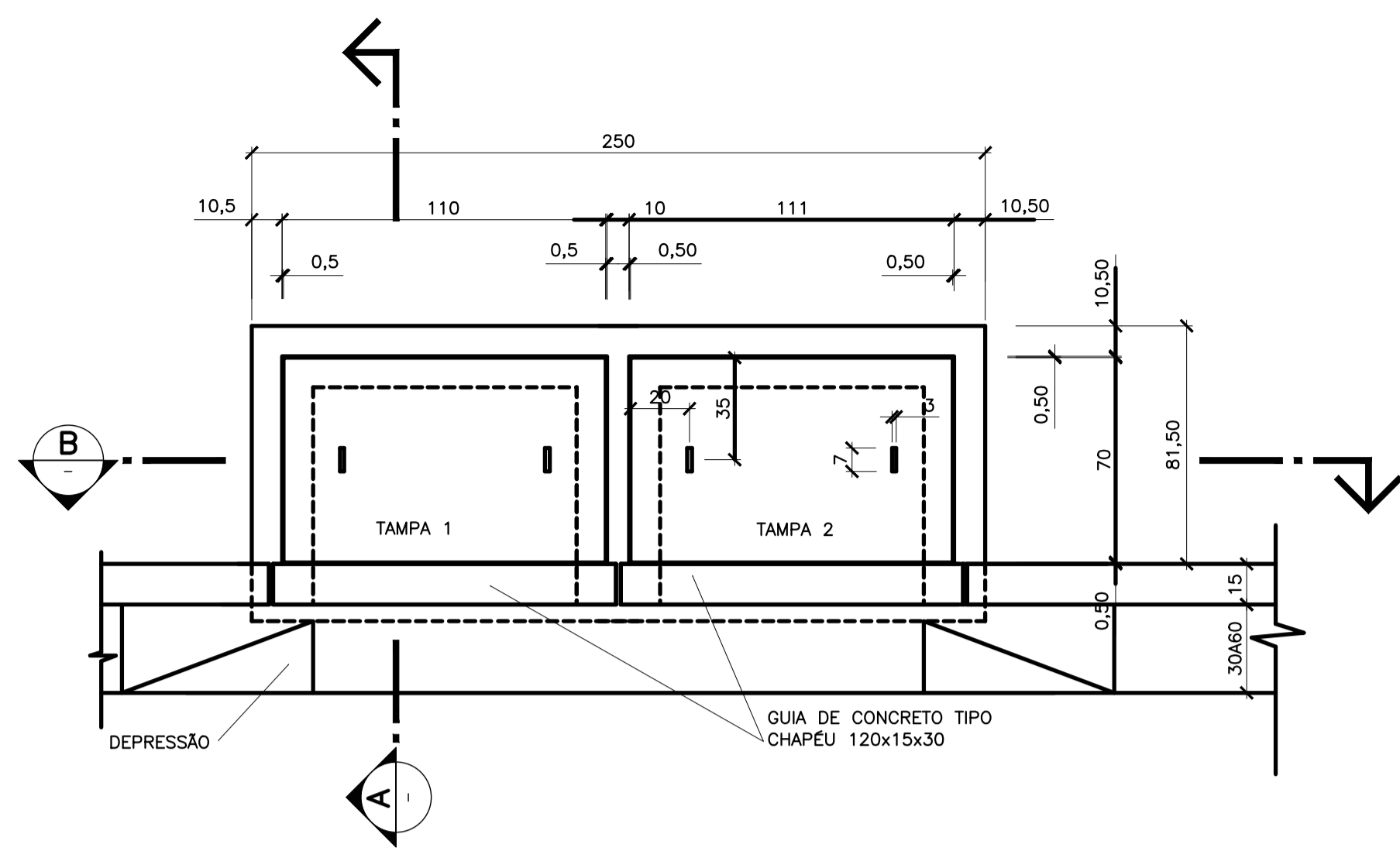
RGSE PROJETOS E ENGENHARIA

PROJETOS E ENGENHARIA LTDA.
 Parque Domingos Luis, 207 - Jd São Paulo, São Paulo - SP.
 CNPJ 38.880.696/0001-60

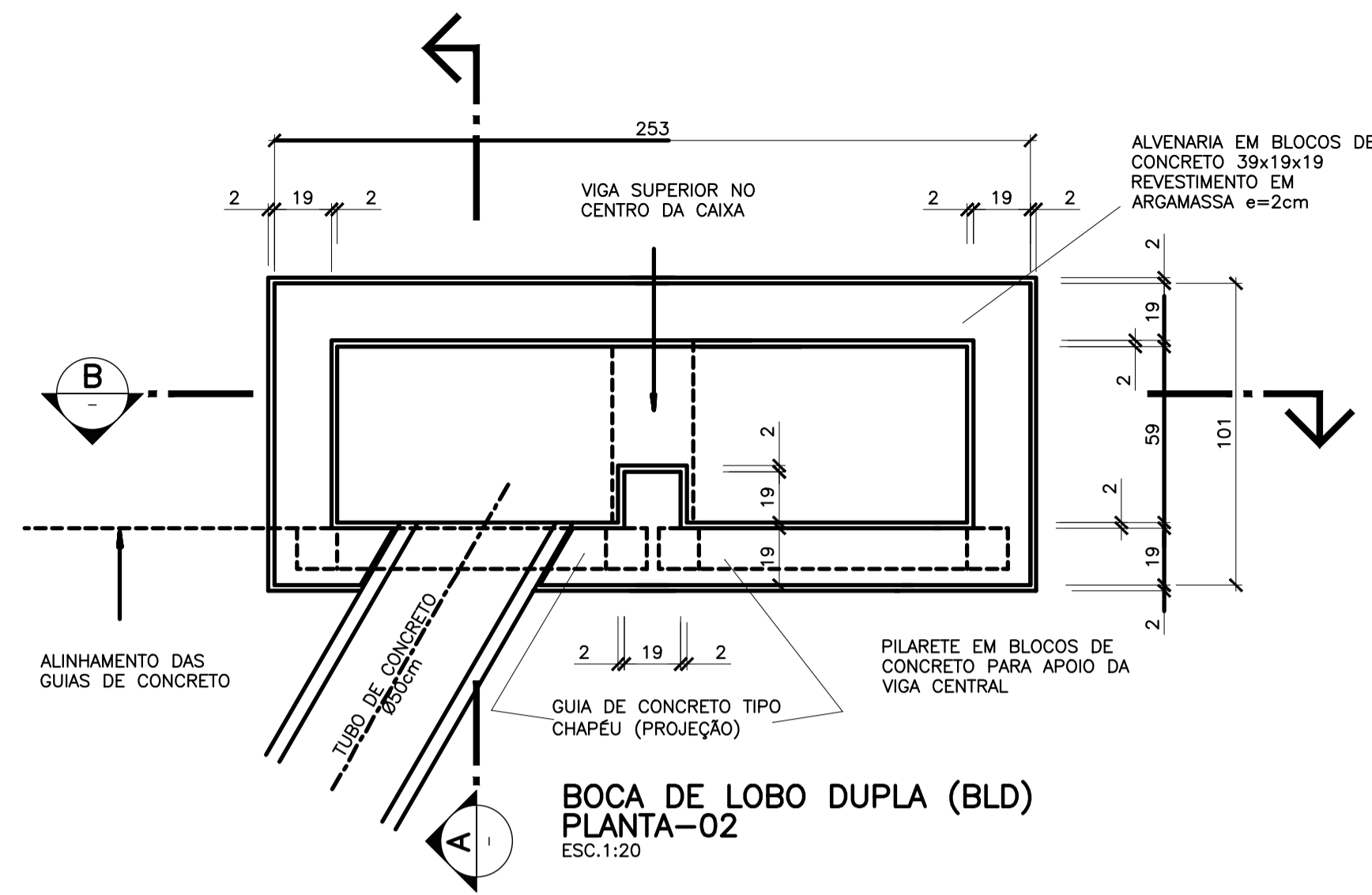
CLIENTE: PREFEITURA MUNICIPAL DE ITAQUAQUECETUBA
 PROJETO: DRENAGEM RUA CRECHE
 TÍTULO: PROJETO EXECUTIVO DE DRENAGEM TERMINAL URBANO
 PLANTA E PERFIL

RESPONSÁVEL TÉCNICO: CINTIA HARUMI SICTO
 CREA: [] ART: [] DESENHO: EDER ASS: []

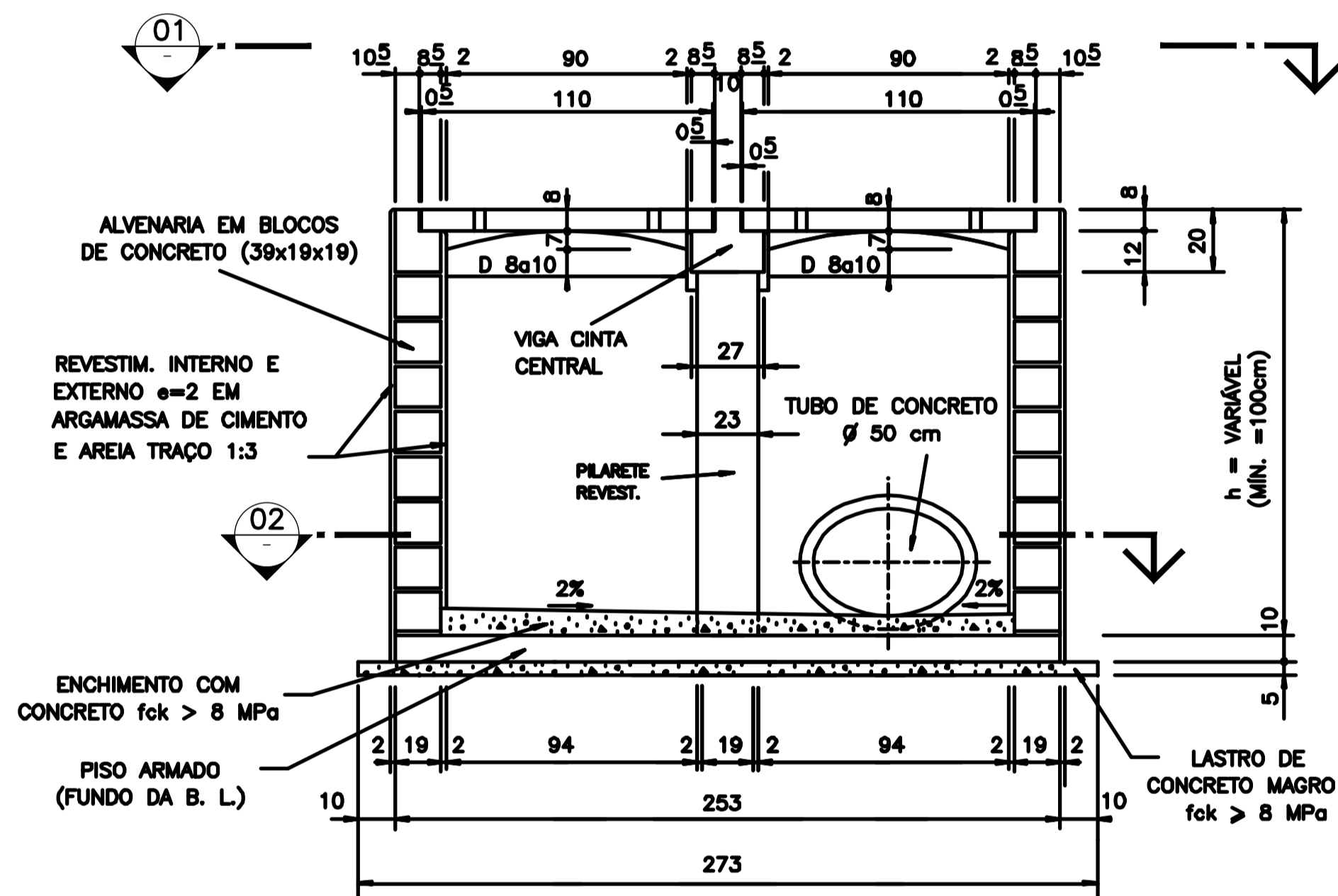
ESCALA: 1/500
 FOLHA: 01
 REVISÃO: 00



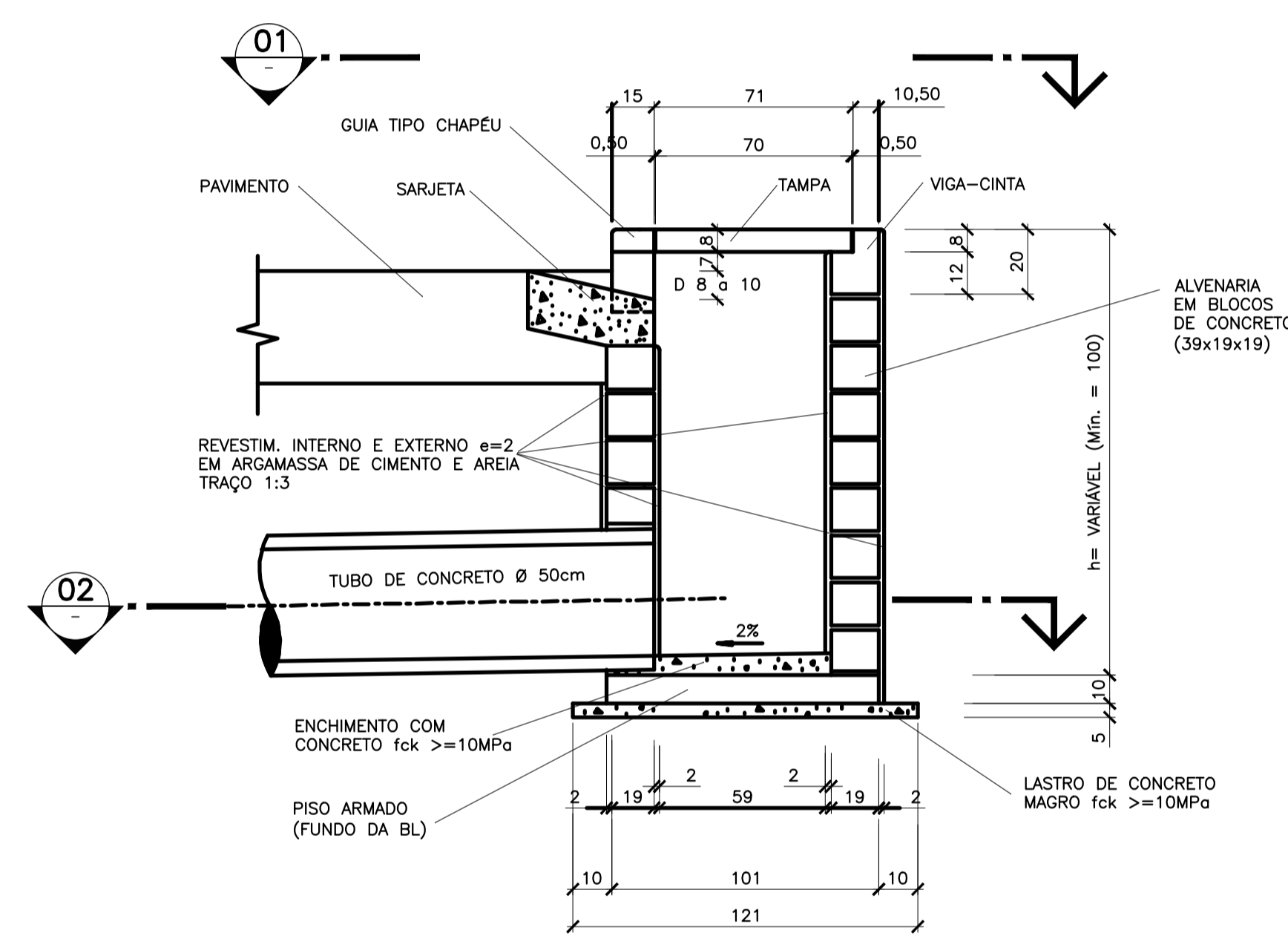
BOCA DE LOBO DUPLA (BLD)
PLANTA-01
ESC.1:20



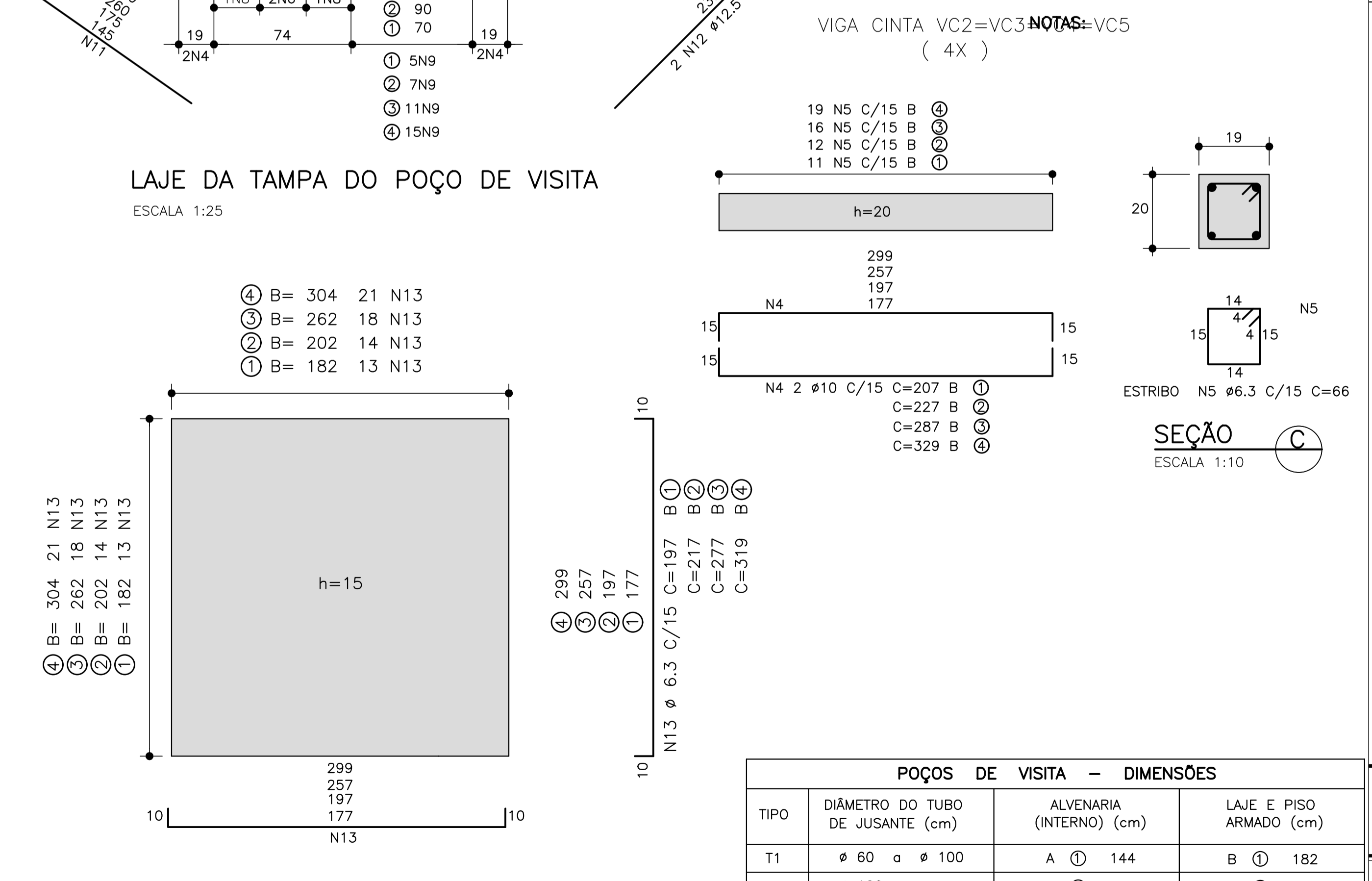
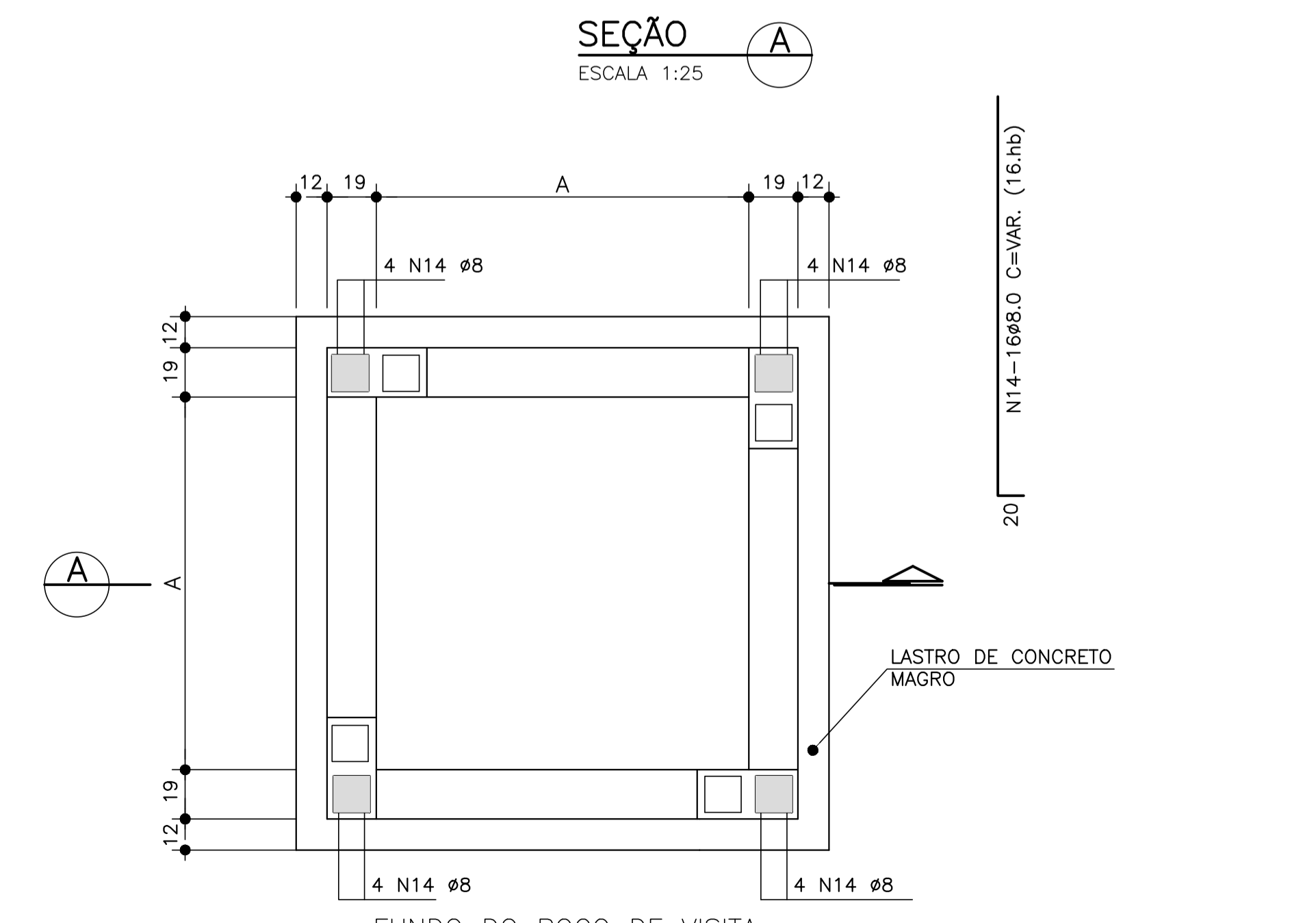
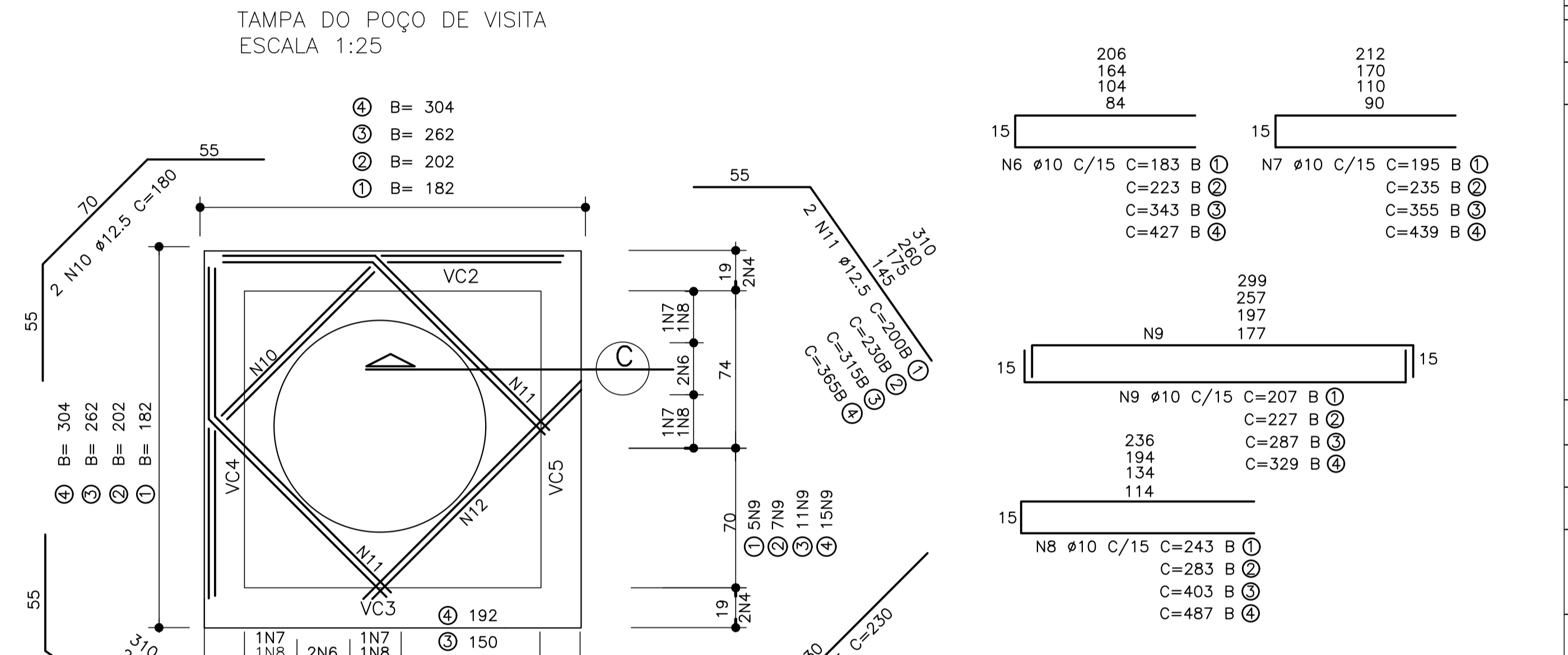
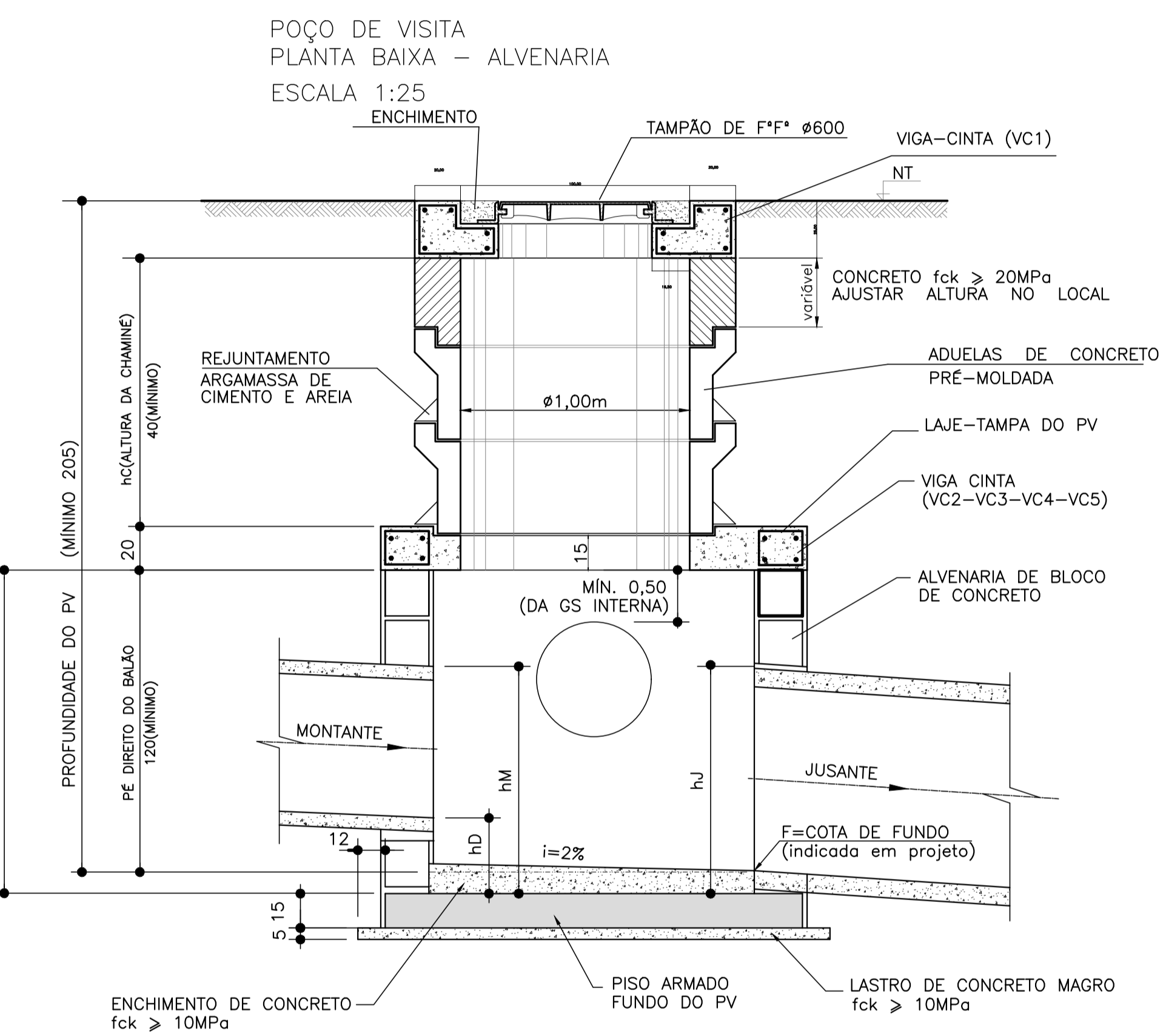
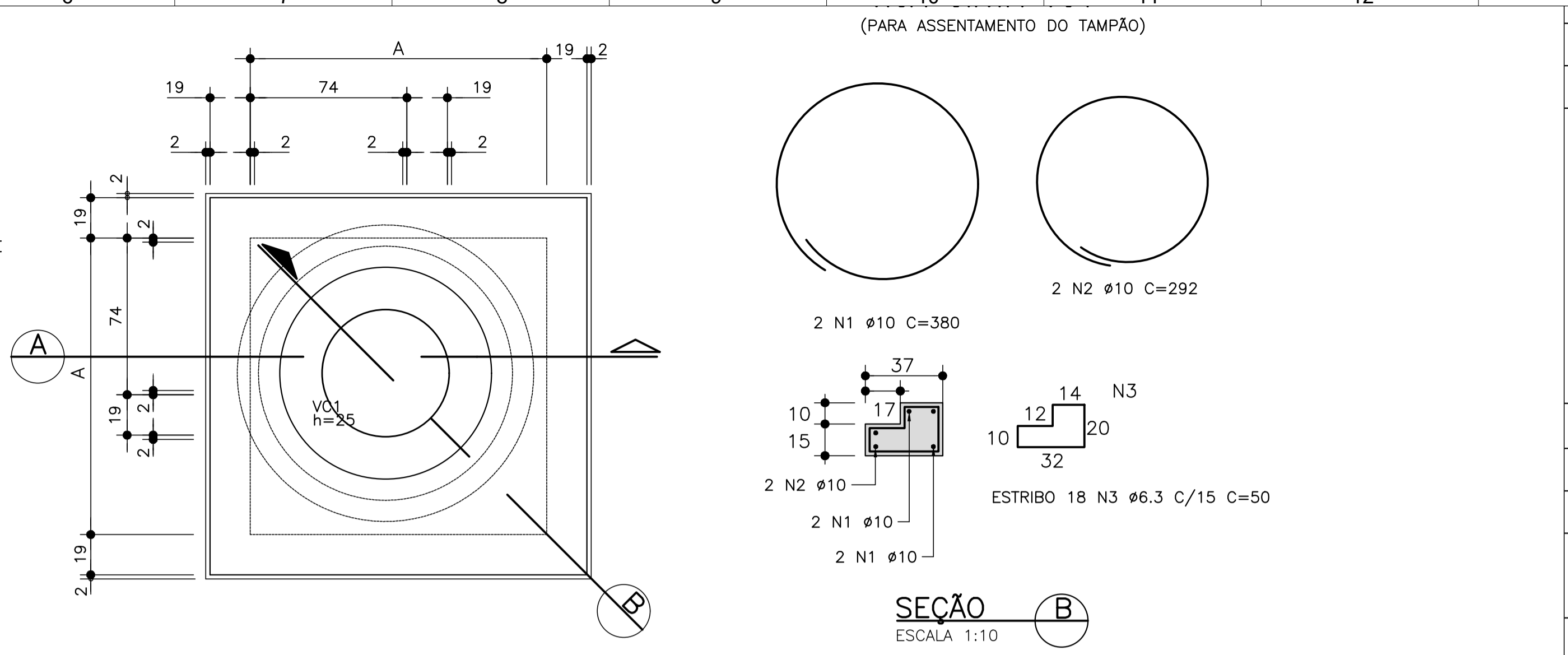
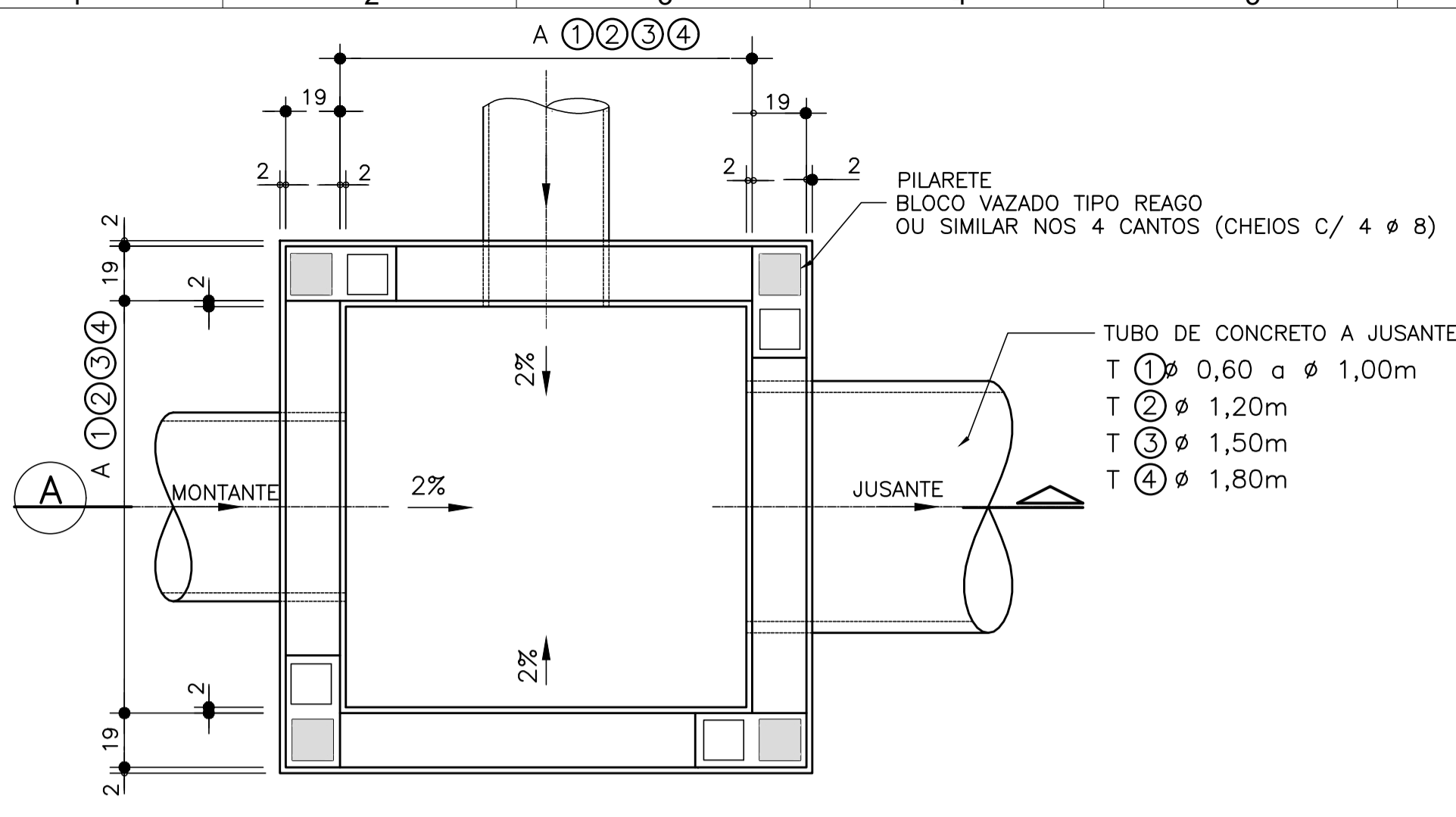
BOCA DE LOBO DUPLA (BLD)
PLANTA-02
ESC.1:20



BOCA DE LOBO DUPLA (BLD)
CORTE
ESC.1:20



BOCA DE LOBO DUPLA (BLD)
BOCA DE LOBO TRIPLA (BLT)
CORTE
ESC.1:20



PV TIPO T1					PV TIPO T3				
POSICÃO	Ø (mm)	Q	COMPRIMENTOS (cm)		POSICÃO	Ø (mm)	Q	COMPRIMENTOS (cm)	
			UNITÁRIO	TOTAL				UNITÁRIO	TOTAL
N1	10	3	380	1140	N1	10	3	380	1140
N2	10	2	292	584	N2	10	2	292	584
N3	6.3	18	50	900	N3	6.3	18	50	900
N4	10	16	207	3312	N4	10	16	287	4592
N5	6.3	44	66	2904	N5	6.3	64	66	4224
N6	10	4	183	732	N6	10	4	343	1372
N7	10	4	195	780	N7	10	4	355	1420
N8	10	4	243	972	N8	10	4	403	1612
N9	10	10	207	2070	N9	10	22	287	6314
N10	12.5	2	180	360	N10	12.5	2	180	360
N11	12.5	4	200	800	N11	12.5	4	315	1260
N12	12.5	2	230	460	N12	12.5	2	230	460
N13	6.3	26	197	5122	N13	6.3	36	277	9972
N14	8	16	hB	16 hB	N14	8	16	hB	16 hB

PV TIPO T1				RESUMO AÇO CA-50				PV TIPO T3				RESUMO AÇO CA-50			
Ø (mm)	PESO UNIT. (kg)	COMPRIMENTO (m)	PESO TOTAL (kg)	Ø (mm)	PESO UNIT. (kg)	COMPRIMENTO (m)	PESO TOTAL (kg)	Ø (mm)	PESO UNIT. (kg)	COMPRIMENTO (m)	PESO TOTAL (kg)	Ø (mm)	PESO UNIT. (kg)	COMPRIMENTO (m)	PESO TOTAL (kg)
6.3	0.25	89.26	22.5	6.3	0.25	150.96	38.0	6.3	0.25	150.96	38.0	6.3	0.25	150.96	38.0
8	0.40	23.20	9.5	8	0.40	31.20	12.5	8	0.40	31.20	12.5	8	0.40	31.20	12.5
10	0.63	95.90	60.4	10	0.63	170.34	107.3	10	0.63	170.34	107.3	10	0.63	170.34	107.3
12.5	1.00	16.20	16.5	12.5	1.00	20.80	21.0	12.5	1.00	20.80	21.0	12.5	1.00	20.80	21.0
PESO TOTAL				108.9	PESO TOTAL				178.8	PESO TOTAL				178.8	

PV TIPO T2					PV TIPO T4				
POSICÃO	Ø (mm)	Q	COMPRIMENTOS (cm)		POSICÃO	Ø (mm)	Q	COMPRIMENTOS (cm)	
			UNITÁRIO	TOTAL				UNITÁRIO	TOTAL
N1	10	3	380	1140	N1	10	3	380	1140
N2	10	2	292	584	N2	10	2	292	584
N3	6.3	18	50	900	N3	6.3	18	50	900
N4	10	16	227	3632	N4	10	16	329	5264
N5	6.3	48	66	3168	N5	6.3	75	66	4950
N6	10	4	223	892	N6	10	4	427	1708
N7	10	4	235	940	N7	10	4	439	1756
N8	10	4	283	1132	N8	10	4	487	1948
N9	10	14	227	3178	N9	10	22	329	7238
N10	12.5	2	180	360	N10	12.5	2	180	360
N11	12.5	4	230	920	N11	12.5	4	365	1460
N12	12.5	2	230	460	N12	12.5	2	230	460
N13	6.3	28	217	6076	N13	6.3	42	319	13398
N14	8	16	hB	16 hB	N14	8	16	hB	16 hB

PV TIPO T2				RESUMO AÇO CA-50				PV TIPO T4				RESUMO AÇO CA-50			
Ø (mm)	PESO UNIT. (kg)	COMPRIMENTO (m)	PESO TOTAL (kg)	Ø (mm)	PESO UNIT. (kg)	COMPRIMENTO (m)	PESO TOTAL (kg)	Ø (mm)	PESO UNIT. (kg)	COMPRIMENTO (m)	PESO TOTAL (kg)	Ø (mm)	PESO UNIT. (kg)	COMPRIMENTO (m)	PESO TOTAL (kg)
6.3	0.25	101.44	25.5	6.3	0.25	192.48	48.5	6.3	0.25	192.48	48.5	6.3	0.25	192.48	48.5
8	0.40	25.60	10.5	8	0.40	33.60	13.5	8	0.40	33.60	13.5	8	0.40	33.60	13.5
10	0.63	114.98	72.4	10	0.63	196.38	123.7	10	0.63	196.38	123.7	10	0.63	196.38	123.7
12.5	1.00	17.40	17.5	12.5	1.00	22.80	23.0	12.5	1.00	22.80	23.0	12.5	1.00	22.80	23.0
PESO TOTAL				125.9	PESO TOTAL				208.7	PESO TOTAL				208.7	

NOTA:

- 1- MEDIDAS EM CENTÍMETROS.
- 2- O TAMPÃO DE F*F* PODERÁ SER CINZENTO OU DUCTIL, DO TIPO REMOVÍVEL OU ARTICULADO.
- 3- ESCAVAR 70cm EM VOLTA DO PV PARA EXECUÇÃO DO REVESTIMENTO EXTERNO.
- 4- REVESTIMENTO INTERNO E EXTERNO DO PV, COM ARGAMASSA DE CIMENTO E AREIA NO TRAÇO 1:3, ESPESURA DE 2cm.
- 5- TUBOS AFLUENTES E EFLUENTES PODERÃO SER LIGADOS A UMA DAS FACES DO PV, BEM COMO TER DIREÇÕES VARIÁVEIS CONFORME PROJETO.
- 6- RECOBRIMENTO MÍNIMO DO TUBO DE CONCRETO SOB O PAVIMENTO DEVERÁ SER DE 70cm.
- 7- hM- COTA DA GERATRIZ SUPERIOR DE MONTANTE >= hJ-COTA DA GERATRIZ SUPERIOR DE JUSANTE.
- 8- hD-COTA DO DEGRAU HIDRÁULICO DE MONTANTE < 150cm.
- 9- AÇO CA-50A.
- 10- RECOBRIMENTO DAS ARMADURAS=2,5cm.
- 11- CONCRETO ESTRUTURAL-fck >= 20 MPa.
- 12- CONCRETO MAGRO-fck >= 10 MPa.
- 13- PARA INSPEÇÃO NO PV, USAR ESCADA FLEXÍVEL DE CORDA DE NYLON COM DEGRAUS DE MADEIRA, OU SIMILAR.
- 14- AS QUANTIDADES DE RESUMO DE AÇO REFEREM-SE A UMA UNIDADE.

RGSE PROJETOS E ENGENHARIA LTDA.

Parque Domingos Luis, 207 - Jd São Paulo, São Paulo - SP.
CNPJ 38.880.096/0001-60

CLIENTE: PREFEITURA MUNICIPAL DE ITAQUAQUECETUBA

PROJETO: DRENAGEM RUA CRECHE

TIPO: PROJETO EXECUTIVO DE DRENAGEM TERMINAL URBANO

DETALHES

RESPONSÁVEL TÉCNICO: CINTIA HARUMI SICITO

DESENHO: EDER

ESCALA: 1/500

REVISÃO: 00

FOLHA: 03