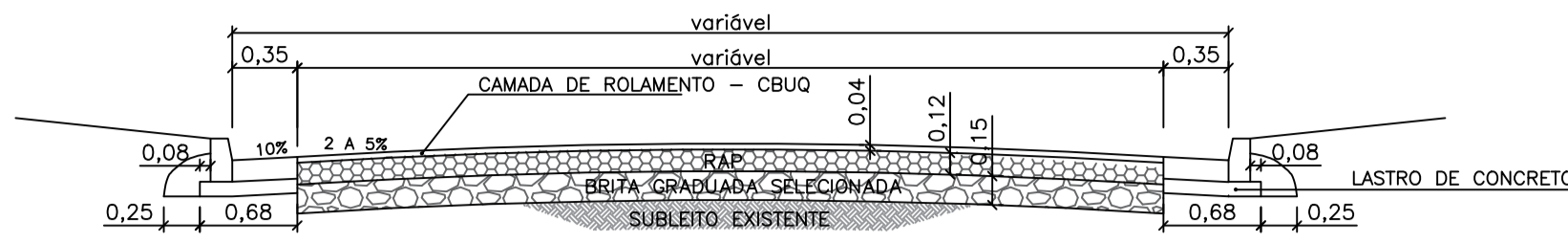


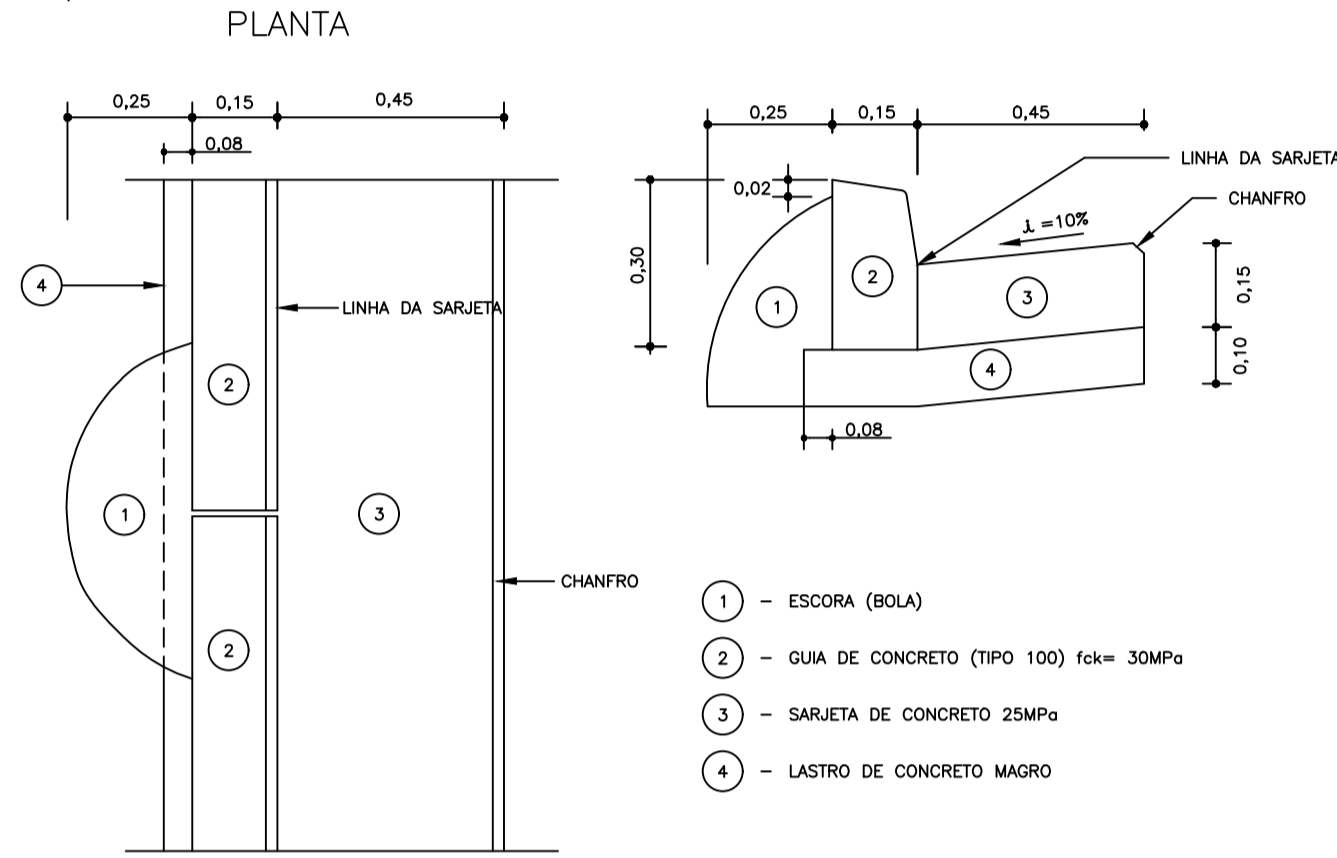
PERFIL TRANSVERSAL – DET. TÍPICO PAVIMENTO
ESC. 1:50



PERFIL DO PAVIMENTO – PAVIMENTO NOVO

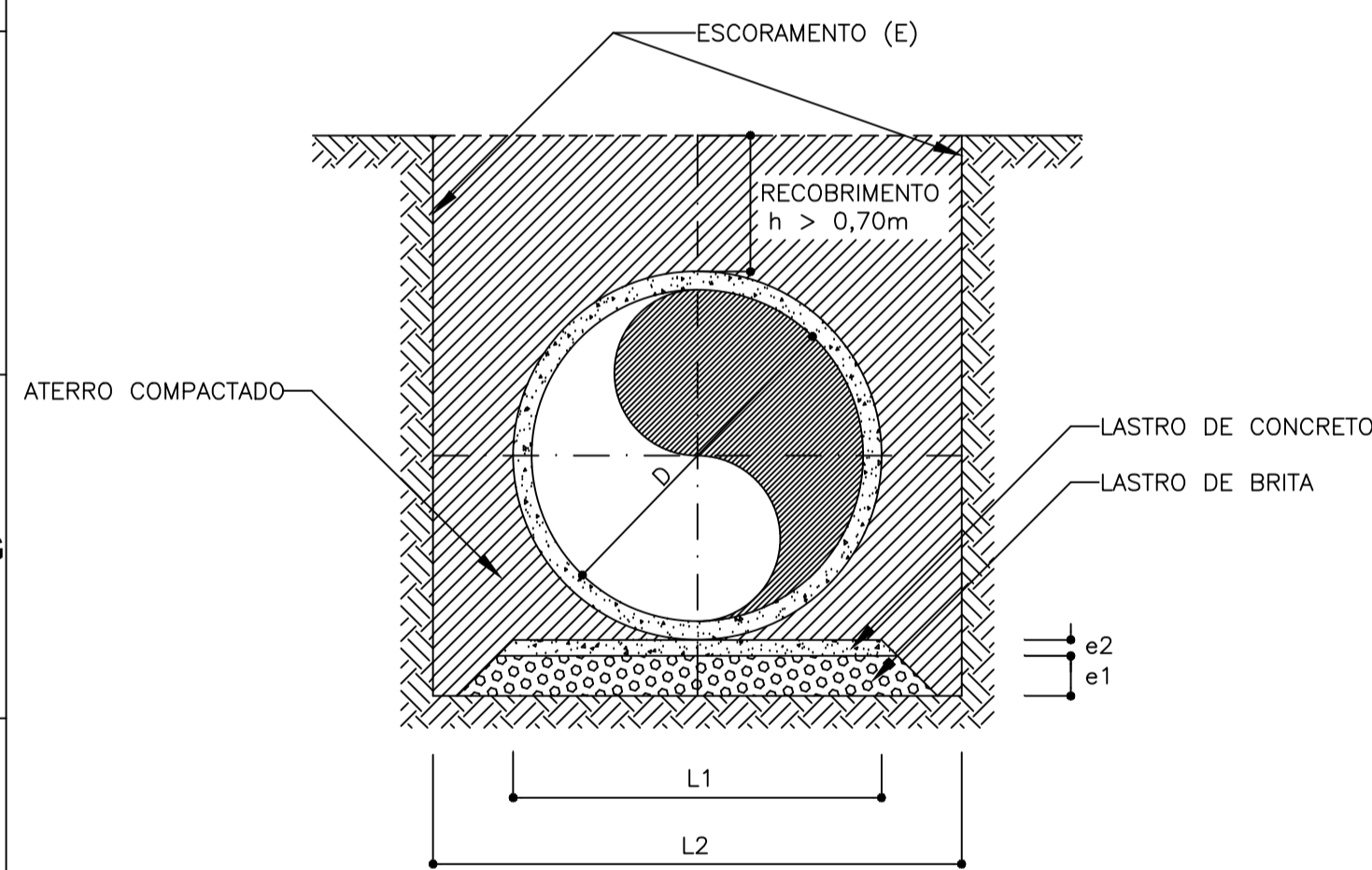
CONCRETO ASFÁLTICO TIPO CBUQ	4,0cm	IMPRIMAÇÃO BETUMINOSA LIGANTE
BASE BETUMINOSA DE MATERIAIS PROVENIENTES DOS RESÍDUOS SÓLIDOS "RAP"	12,0cm	IMPRIMAÇÃO BETUMINOSA LIGANTE
BRITA GRADUADA SIMPLES	15,0cm	IMPRIMAÇÃO IMPERMEABILIZANTE
SUBLEITO EXISTENTE		

DETALHE – GUIA E SARJETA
S/ESC.



- 1 - ESCORA (BOLA)
- 2 - GUIA DE CONCRETO (TIPO 100) fck= 30MPa
- 3 - SARJETA DE CONCRETO 25MPa
- 4 - LASTRO DE CONCRETO MAGRO

DETALHE – ASSENTAMENTO DE TUBOS
S/ESC.



DIÂMETRO D (m)	LARGURA L1 (m)	LARGURA L2 (m)	ESPESSURA e1 (m)	ESPESSURA e2 (m)	ESCORAMENTO E
0,40	0,55	1,20	0,10	—	—
0,50	0,65	1,50	0,10	—	—
0,60	0,75	1,80	0,10	—	DESCONTÍNUO
0,80	0,95	2,00	0,10	—	DESCONTÍNUO
1,00	1,15	2,20	0,10	—	DESCONTÍNUO
1,20	1,35	2,40	0,10	0,06	CONTÍNUO
1,50	1,65	2,70	0,10	0,06	CONTÍNUO

OBS.: 1 - SE OCORRER PRESENÇA DE SOLO DE BAIXA CAPACIDADE DE SUPORTE, DEVERÁ SER PREVISTA FUNDAÇÃO DE RACHÃO SOB O LASTRO DE BRITA COM ESPESSURA MÍNIMA DE 0,50m.
2 - QUANDO O RECOBRIMENTO FOR MENOR QUE 0,70m, PREVER O ENVELAPAMENTO DO TUBO.

QUADRO QUANTITATIVO – RUA GUAPIAÇÚ

DESCRIÇÃO	UND	LARGURA	EXTENSÃO	QUANTIDADE
EMBOCADURA E FRESAGEM	m²			163,91m²
PAVIMENTO NOVO E FRESAGEM	m²	variável	159,00m	867,45m²

QUADRO QUANTITATIVO – RUA ITATINGA

DESCRIÇÃO	UND	LARGURA	EXTENSÃO	QUANTIDADE
EMBOCADURA E FRESAGEM	m²			---
PAVIMENTO NOVO E FRESAGEM	m²	variável	165,00m	995,98m²
CONSTRUÇÃO DE PAVIMENTO NOVO	m²	variável	63,00m	368,81m²

QUADRO QUANTITATIVO – AV. ITANHAÉM

DESCRIÇÃO	UND	LARGURA	EXTENSÃO	QUANTIDADE
EMBOCADURA PAVIMENTO NOVO	m²			96,53m²
PAVIMENTO NOVO E FRESAGEM	m²	variável	60,00m	409,62m²
CONSTRUÇÃO DE PAVIMENTO NOVO	m²	variável	140,00m	956,87m²

QUADRO QUANTITATIVO – RUA ITAPETININGA

DESCRIÇÃO	UND	LARGURA	EXTENSÃO	QUANTIDADE
EMBOCADURA E FRESAGEM	m²			36,26m²
PAVIMENTO NOVO E FRESAGEM	m²	variável	194,00m	1140,69m²

QUADRO QUANTITATIVO – RUA IRACEMÓPOLIS

DESCRIÇÃO	UND	LARGURA	EXTENSÃO	QUANTIDADE
EMBOCADURA E FRESAGEM	m²			51,27m²
PAVIMENTO NOVO E FRESAGEM	m²	variável	145,00m	802,95m²

QUADRO QUANTITATIVO – RUA IPORANGA

DESCRIÇÃO	UND	LARGURA	EXTENSÃO	QUANTIDADE
EMBOCADURA PAVIMENTO NOVO	m²			20,69m²
CONSTRUÇÃO DE PAVIMENTO NOVO	m²	variável	60,00m	239,93m²

QUADRO QUANTITATIVO – RUA JACI

DESCRIÇÃO	UND	LARGURA	EXTENSÃO	QUANTIDADE
EMBOCADURA PAVIMENTO NOVO	m²			241,46m²
CONSTRUÇÃO DE PAVIMENTO NOVO	m²	variável	53,00m	314,87m²

QUADRO QUANTITATIVO – VIELA

DESCRIÇÃO	UND	LARGURA	EXTENSÃO	QUANTIDADE
EMBOCADURA	m²			---
PAVIMENTO SEXTAVADO	m²	variável	65,00m	324,83m²

QUADRO QUANTITATIVO – PAVIMENTO ASFÁLTICO ÁREA 7032,12m²

DESCRIÇÃO	UND	QUANTIDADE
CAMADA DE ROLAMENTO – CBUQ	m³	281,28m³
BASE BETUMINOSA DE MATERIAIS PROVENIENTES DOS RESÍDUOS "RAP"	m³	843,85m³
BRITA GRADUADA SIMPLES	m³	1054,82m³
IMPRIMAÇÃO BETUMINOSA LIGANTE	m²	14064,24m²
IMPRIMAÇÃO IMPERMEABILIZANTE	m²	7032,12m²
FRESAGEM DE PAVIMENTO	m²	4792,96m²
ABERTURA DE CAIXA ATÉ 40cm	m²	7032,12m²

QUADRO QUANTITATIVO – DRENAGEM SUPERFICIAL COMP 1100,00m

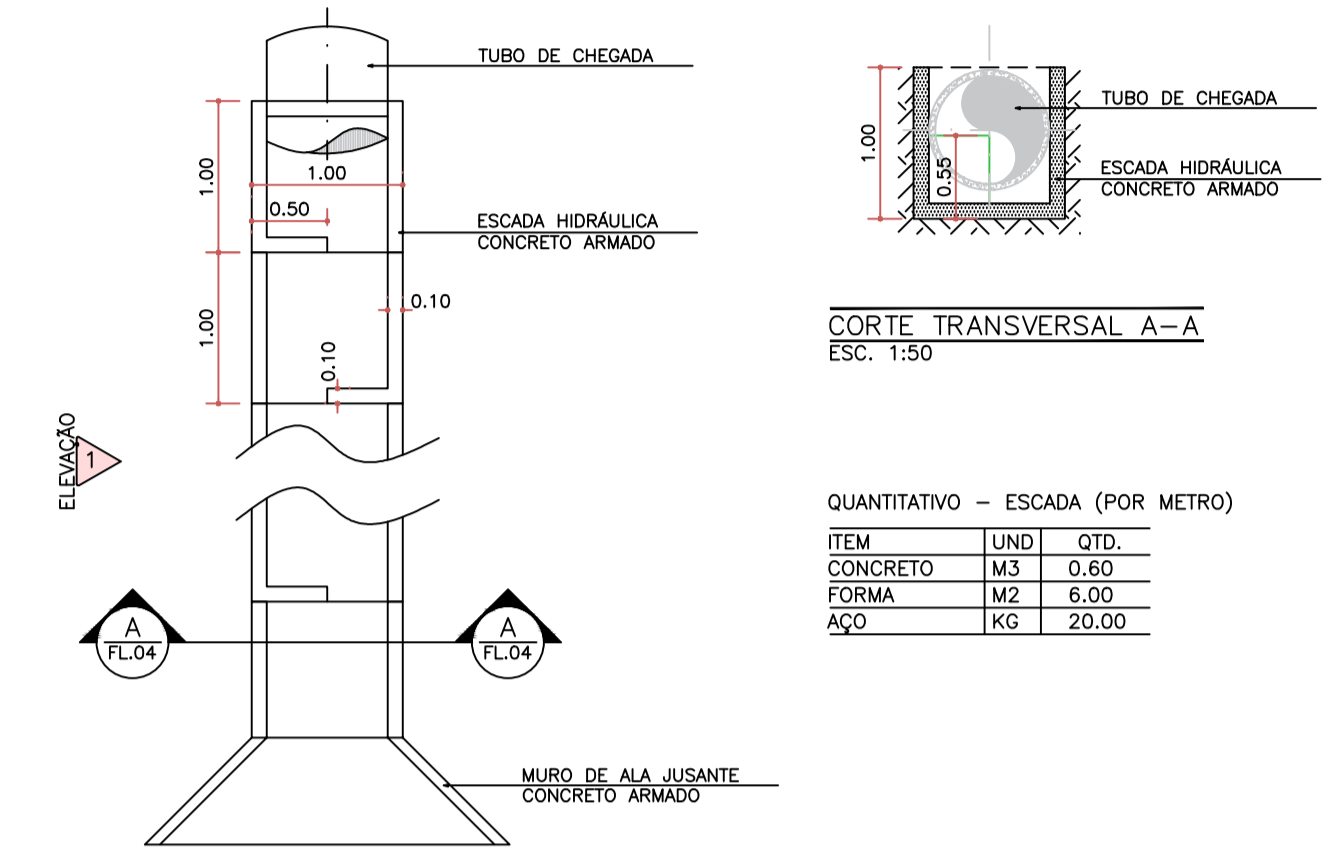
DESCRIÇÃO	UND	QUANTIDADE
GUIA PRÉ-MOLDADA RETA TIPO PMSP	m	2200,00m
SARJETA MOLDADA NO LOCAL TIPO PMSP	m²	148,50m²
BASE EM CONCRETO PARA GUIA E SARJETA	m²	149,60m²
ABERTURA DE CAIXA ATÉ 25cm	m²	1496,00m²

QUADRO QUANTITATIVO – DRENAGEM GALERIA COMP 72,00m

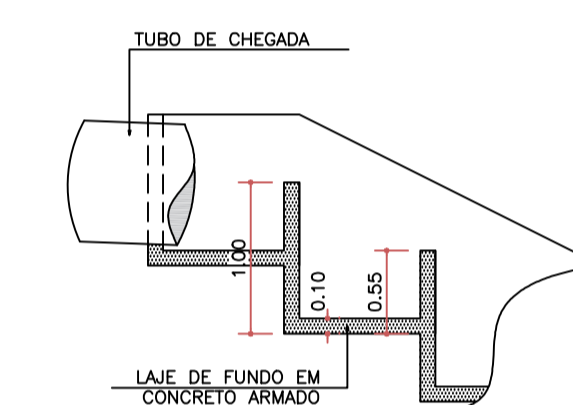
DESCRIÇÃO	UND	QUANTIDADE
TUBO EM CONCRETO PA2 #800mm	m	63,00m
TUBO EM CONCRETO PA2 #600mm	m	35,00m
POÇO DE VISITA TIPO PMSP	und	4,00und
ESCAVAÇÃO – ASSENTAMENTO TUBO #800mm (SEM EMPOLAMENTO)	m³	201,60m³
ESCAVAÇÃO – ASSENTAMENTO TUBO #600mm (SEM EMPOLAMENTO)	m³	88,20m³
REATERRO – ASSENTAMENTO TUBO #800mm (SEM EMPOLAMENTO)	m³	169,95m³
REATERRO – ASSENTAMENTO TUBO #600mm (SEM EMPOLAMENTO)	m³	78,30m³
LASTRO DE BRITA	m²	18,90m²
ESCORAMENTO DESCONTÍNUO	m²	288,00m²
BOCA DE LOBO DUPLA TIPO PMSP	und	8,00und

QUADRO QUANTITATIVO – ESCADA HIDRÁULICA COMP 145,00m

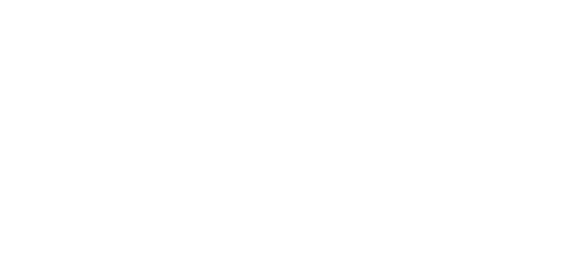
DESCRIÇÃO	UND	QUANTIDADE
CONCRETO FCK 20MPa	m³	87,00m³
FORMA	m²	870,00m²
AÇO CA-50	kg	290,00kg



PLANTA DE FORMA – ESCADA
ESC. 1:50



ELEVAÇÃO LATERAL – ESCADA
ESC. 1:50



NOTAS:
1 – DIMENSÕES E ELEVAÇÕES EM METROS, EXCETO ONDE INDICADO
2 – AS REDES EXISTENTE SEM CADASTRO DEVERÃO SER SONDADAS NA ÉPOCA DA EXECUÇÃO DA OBRA

Nº	DESCRIÇÃO	DATA	Nº	DESCRIÇÃO	DATA
01	EMISSÃO INICIAL	23-fev-25	05		
02	ADEQUAÇÃO DA ÁREA DO PAVIMENTO EXISTENTE	02-abr-25	06		
03			07		
04			08		
			09		

ENG. RESP.: RENATO FERNANDES DOS SANTOS ENGENHEIRO CIVIL	PREFEITURA DE ITAQUAQUECETUBA PROJETO DE ARRUIAMENTO EM PAVIMENTO FLEXÍVEL IMPLANTAÇÃO GERAL, DETALHES	
	LOGRADOURO: BAIRRO EDUARDO BOIGUES QUEROZ BAIRRO: JARDIM PINHEIRINHO II MUNICÍPIO: ITAQUAQUECETUBA	
EDUARDO BOIGUES QUEROZ RESPONSÁVEL LEGAL PREFEITO MUNICIPAL DE ITAQUAQUECETUBA	FONTE DO RECURSO: --- NÚMERO DA DEMANDA: --- NÚMERO DA EMENDA: ---	FISCALIZAÇÃO: SECRETARIA MUNIC. DE OBRAS
	NÚMERO DO PROJETO: --- FOLHA: 04 DATA: 23 DE FEVEREIRO DE 2025 DESENHADO POR: RENATO F SANTOS REVISÃO: 02 ESCALA: 1:400	