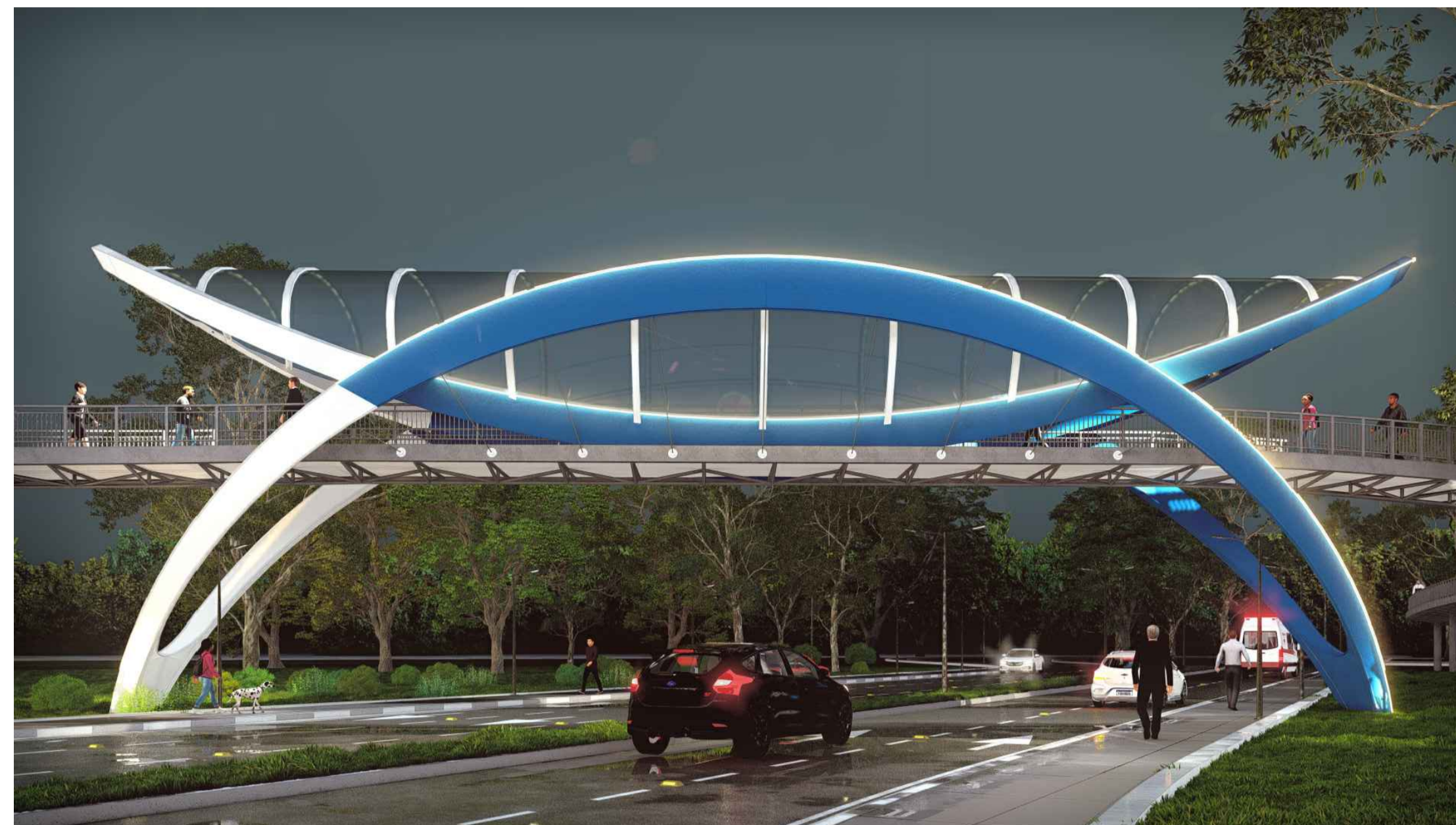




01 PERSPECTIVA 01



02 PERSPECTIVA 02



03 PERSPECTIVA 03

FORMATO DA FOLHA: A1  
 Este documento é propriedade intelectual de seus autores. Não pode ser, sem permissão expressa, reproduzido ou usado para qualquer outro fim.

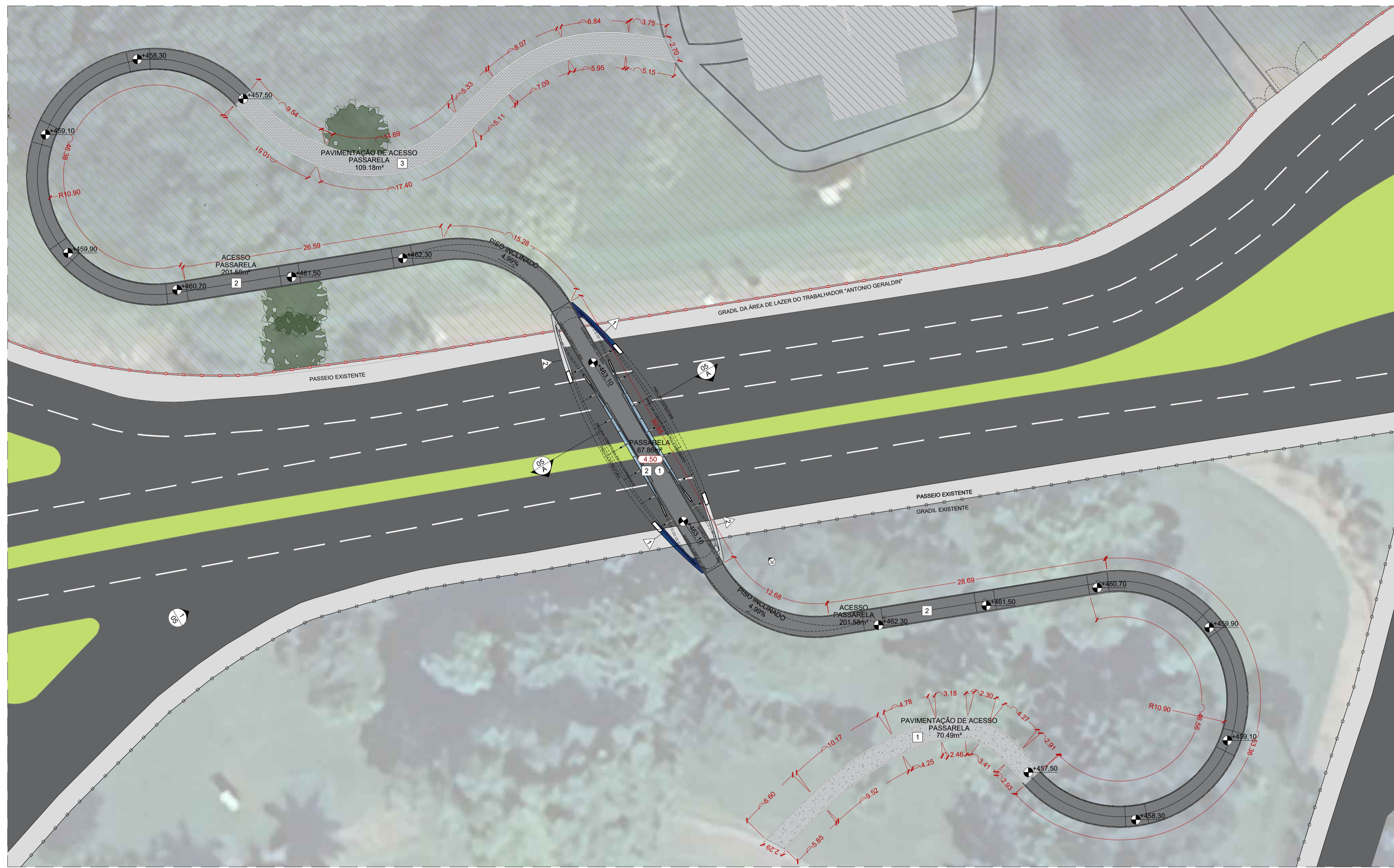
01	09/2025	M.D   E.K	I.M.	M.L.	REVISÃO GERAL
00	08/2025	S.R   T.R	I.M.	M.L.	EMIÇÃO INICIAL
VERSÃO	DATA	DES.	VER.	APR.	DESCRIÇÃO

RESPONSÁVEIS TÉCNICOS

 <small>COORDENADOR ARQUITETURA</small> Arq.to Marlon Vinícius Lima CAU: A96639-8	 <small>COORDENADOR ENGENHARIA</small> Eng. Samuel Isaque P. Ferreira CREA: 5070548180	 <small>RESPONSÁVEL PELO PROJETO</small> Arq.to Marlon Vinícius Lima CAU: A96639-8
--	---	---

**INPLENITUS**  
 Projetos, Gerenciamento e Fiscalização de Obras Ltda.  
 End.: Av. das Nações Unidas, 12.399 - 31A - Brooklin Novo - SP  
 Fone +55 11 3739 - 4659  
 E-mail: inplenitus@inplenitus.com.br  
 Site: www.inplenitus.com.br

CLIENTE:	PREFEITURA MUNICIPAL DE PIRACICABA	ESCALA:	SEM ESCALA	DATA:	09/2025
OBJETO:	IMPLANTAÇÃO DE PASSARELA DE LIGAÇÃO NA ÁREA DE LAZER DO TRABALHADOR "ANTONIO GERALDIN"	VERSÃO:	01	FORMATO:	A1
ENDEREÇO:	AVENIDA JAIME PEREIRA, Nº100, CHÁCARA ESPERIA, PIRACICABA-SP	DISCIPLINA:	ARQ	FOLHA Nº:	00 / 05
FASE:	PROJETO BÁSICO	DESCRIÇÃO:	ARQUITETURA PERSPECTIVAS		



**LEGENDA DE ACABAMENTOS**

- PISO**
- 1 PISO DE CONCRETO COM CONCRETO MOLDADO IN LOCO, USINADO, ARMADO, ESPESURA DE 10CM, COM JUNTAS SERRADAS COM DISCO DIAMANTADO A CADA 3,00m E VEDAÇÃO COM MASTIQUE DE SILICONE.
  - 2 PISO CHAPA XADREZ PARA PISO, AÇO GALVANIZADO ANTIDERRAPANTE DE 1,4", INSTALADA SOBRE ESTRUTURA METÁLICA (RAMPA E PASSARELA) + PROTEÇÃO PASSIVA CONTRA INCÊNDIO COM TINTA INTUMESCENTE APLICADA EM ESTRUTURA METÁLICA.
  - 3 PISO INTERTRAVADO, COM BLOCO RETANGULAR DE 20X10CM, 35MPA, ESPESURA 6 CM, ASSENTADO SOBRE AREIA E REALTADO COM AREIA - COR NATURAL.
- PAREDES**
- ▲ PINTURA EM ESTRUTURA METÁLICA APARENTE COM TINTA ELETROESTÁTICA A BASE DE RESINA EPÓXI - COR AZUL REF. CORAL "AZUL INDIÓ". SIMILAREQUIVALENTE OU DE QUALIDADE SUPERIOR.
  - ▲ PINTURA EM ESTRUTURA METÁLICA ADRENTE COM TINTA ELETROESTÁTICA A BASE DE RESINA EPÓXI - COR BRANCO REF. CORAL "BRANCO GELO". SIMILAREQUIVALENTE OU DE QUALIDADE SUPERIOR.
  - ▲ GUARDA-CORPO TUBO DE AÇO GALVANIZADO Ø5,0cm COM FECHAMENTO EM GRADIL DE AÇO GALVANIZADO, COM PINTURA ELETROESTÁTICA A BASE DE RESINA EPÓXI - COR BRANCO REF. CORAL "BRANCO GELO". SIMILAREQUIVALENTE OU DE QUALIDADE SUPERIOR.
- TETO / FORRO**
- 1 COBERTURA EM CHAPA DE POLICARBONATO COMPACTO, CRISTAL, ESPESURA DE 6mm, FIXADO SOBRE ESTRUTURA METÁLICA (VIGAS E TERÇAS) + PROTEÇÃO PASSIVA CONTRA INCÊNDIO COM TINTA INTUMESCENTE APLICADA EM ESTRUTURA METÁLICA.
- COBERTURA**
- 1 COBERTURA EM CHAPA DE POLICARBONATO COMPACTO, CRISTAL, ESPESURA DE 6mm, FIXADO SOBRE ESTRUTURA METÁLICA COM PINTURA EM TINTA ESMALTE SINTÉTICO, DUAS DEMAS (REF. CORAL "BRANCO GELO" EQUIVALENTE OU DE QUALIDADE IGUAL/SUPERIOR).

- DIVERSOS**
- PISO CONCRETO
  - PISO INTERTRAVADO
  - ▲ INDICAÇÃO DE CORTES: A 'N' DO DESENHO E B 'N' DA FOLHA
  - PISO CHAPA XADREZ
  - FECHAMENTO COM GRADIL ELETROFUNDIDO PADRÃO DO PARQUE DA RUA DO PORTO
  - ▲ INDICAÇÃO DE ELEVAÇÕES: A 'N' DO DESENHO E B 'N' DA FOLHA

**QUADRO DE ÁREAS - RESUMO**

ÁREA DE PROJETO: PISO PASSIVO	66,91 m²	ÁREA DE COBERTURA	104,18 m²
ÁREA DE PROJETO: PISO EM CONCRETO PASSARELA ESTRUTURA METÁLICA	47,60 m²	ÁREA TOTAL DE PROJETO	211,05 m²

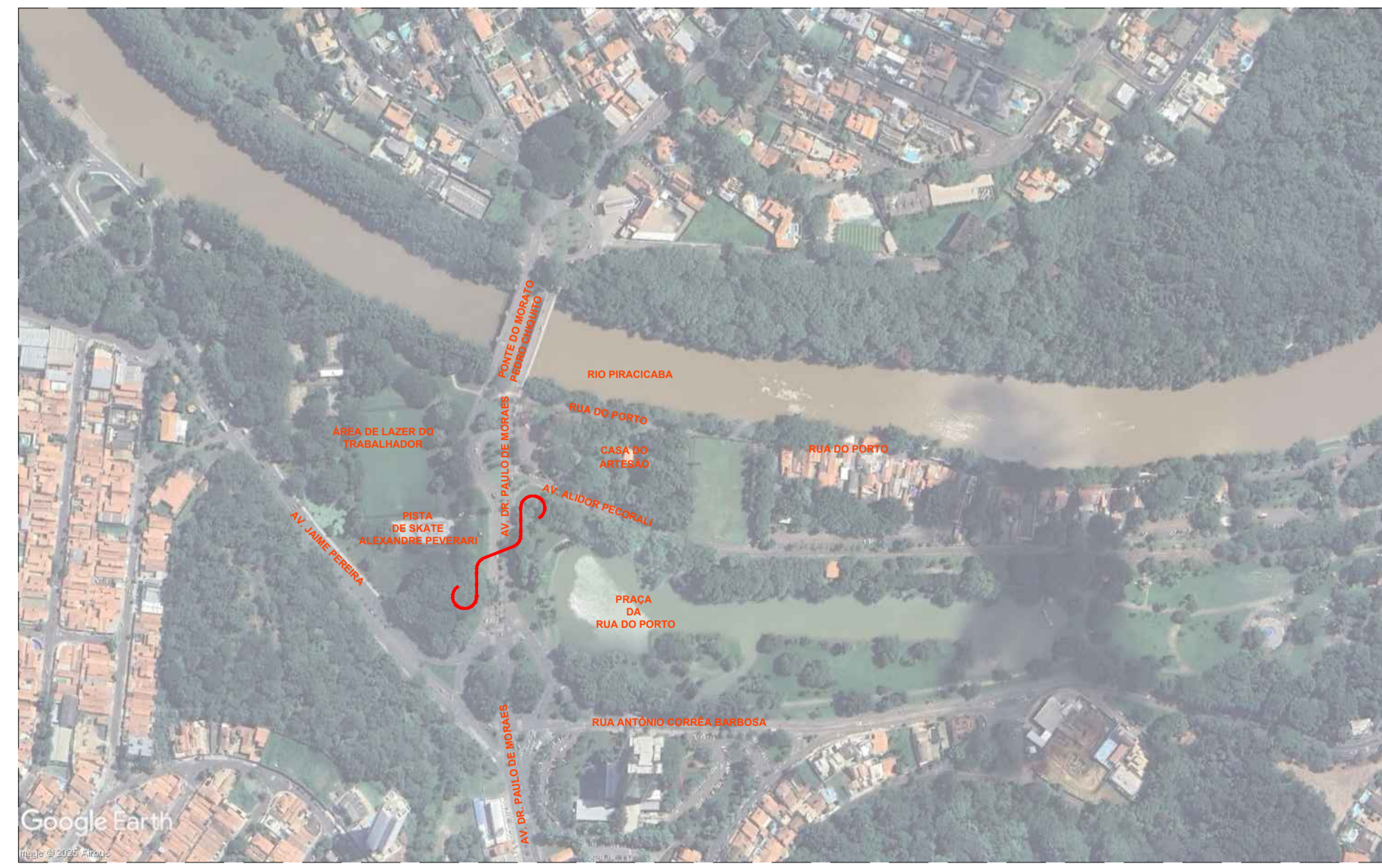
**NOTAS GERAIS:**

1. TODAS AS MEDIDAS DE VERAÇÃO SERÃO CONSIDERADAS NA OBRA.
2. O PROJETO ESTÁ DE ACORDO COM AS NORMAS E LEGISLAÇÃO RELATIVAS À NBR 9090/2020 - ACESSIBILIDADE A EDIFICAÇÕES, MOBILIÁRIO, ESPAÇOS E EQUIPAMENTOS URBANOS, NBR 13530/1996 - ELABORAÇÃO DE PROJETOS DE EDIFICAÇÕES DE ARQUITETURA E NBR 6801/1988 - REPRESENTAÇÃO DE PROJETOS DE ARQUITETURA.
3. VER PROJETOS ESPECÍFICOS DE ESTRUTURA E INSTALAÇÕES DE ELÉTRICA (ILUMINAÇÃO, TOMADAS E ALIMENTADORES).
4. MEDIDAS DE PROJETO EM METROS.

01 IMPLANTAÇÃO - PASSARELA  
1/250



02 LOCALIZAÇÃO DA PASSARELA NO MUNICÍPIO  
Sem Escala



03 LOCALIZAÇÃO DA PASSARELA  
Sem Escala

01	09/2025	M.D   E.K	I.M.	M.L.	REVISÃO GERAL
00	08/2025	S.R   T.R	I.M.	M.L.	EMIÇÃO INICIAL
VERSÃO	DATA	DES.	VER.	APR.	DESCRIÇÃO

**RESPONSÁVEIS TÉCNICOS:**

 COORDENADOR ARQUITETURA Arq.to Marlon Viniúcius Lima CAU: A96639-8	 COORDENADOR ENGENHARIA Eng. Samuel Isaque P. Ferreira CREA: 5070548180	 RESPONSÁVEL PELO PROJETO Arq.to Marlon Viniúcius Lima CAU: A96639-8
--	--	---

**IN PLENITUS**  
Projetos, Gerenciamento e Fiscalização de Obras Ltda.

End.: Av. das Nações Unidas, 12.399 - 31A - Brooklin Novo - SP  
Fone +55 11 3739 - 4659  
E-mail: inplenitus@inplenitus.com.br  
Site: www.inplenitus.com.br

CLIENTE:	PREFEITURA MUNICIPAL DE PIRACICABA	ESCALA:	1/250	DATA:	09/2025
OBJETO:	IMPLANTAÇÃO DE PASSARELA DE LIGAÇÃO NA ÁREA DE LAZER DO TRABALHADOR "ANTONIO GERALDIN"	VERSÃO:	01	FORMATO:	A1
ENDEREÇO:	AVENIDA JAIME PEREIRA, Nº100, CHÁCARA ESPERIA, PIRACICABA-SP	DISCIPLINA:	ARQ	FOLHA Nº:	01/05

FASE: PROJETO BÁSICO | DESCRIÇÃO: ARQUITETURA IMPLANTAÇÃO - PASSARELA

**LEGENDA DE ACABAMENTOS**

- PISO**
- 1 PISO DE CONCRETO COM CONCRETO MOLDADO IN LOCO, USINADO, ARMADO, ESPESURA DE 10CM, COM JUNTAS SERRADAS COM DISCO DIAMANTADO A CADA 3,00m E VEDAÇÃO COM MASTIQUE DE SILICONE.
  - 2 PISO CHAPA XADREZ PARA PISO, AÇO GALVANIZADO ANTIDERRAPANTE DE 1,4", INSTALADA SOBRE ESTRUTURA METÁLICA (RAMPA E PASSARELA) + PROTEÇÃO PASSIVA CONTRA INCÊNDIO COM TINTA INTUMESCENTE APLICADA EM ESTRUTURA METÁLICA.
  - 3 PISO INTERTRAVADO, COM BLOCO RETANGULAR DE 20X10CM, 35MPA, ESPESURA 6 CM, ASSENTADO SOBRE AREIA E REALTADO COM AREIA - COR NATURAL.

- PAREDES**
- ▲ PINTURA EM ESTRUTURA METÁLICA APARENTE COM TINTA ELETROESTÁTICA A BASE DE RESINA EPÓXI - COR AZUL REF. CORAL "AZUL INDIÓ". SIMILAREQUIVALENTE OU DE QUALIDADE SUPERIOR.
  - ▲ PINTURA EM ESTRUTURA METÁLICA ADRENTE COM TINTA ELETROESTÁTICA A BASE DE RESINA EPÓXI - COR BRANCO REF. CORAL "BRANCO GELO". SIMILAREQUIVALENTE OU DE QUALIDADE SUPERIOR.
  - ▲ GUARDA-CORPO TUBO DE AÇO GALVANIZADO Ø5,0cm COM FECHAMENTO EM GRADIL DE AÇO GALVANIZADO, COM PINTURA ELETROESTÁTICA A BASE DE RESINA EPÓXI - COR BRANCO REF. CORAL "BRANCO GELO". SIMILAREQUIVALENTE OU DE QUALIDADE SUPERIOR.

- TETO / FORRO**
- 1 COBERTURA EM CHAPA DE POLICARBONATO COMPACTO, CRISTAL, ESPESURA DE 6mm, FIXADO SOBRE ESTRUTURA METÁLICA (VIGAS E TERÇAS) + PROTEÇÃO PASSIVA CONTRA INCÊNDIO COM TINTA INTUMESCENTE APLICADA EM ESTRUTURA METÁLICA.

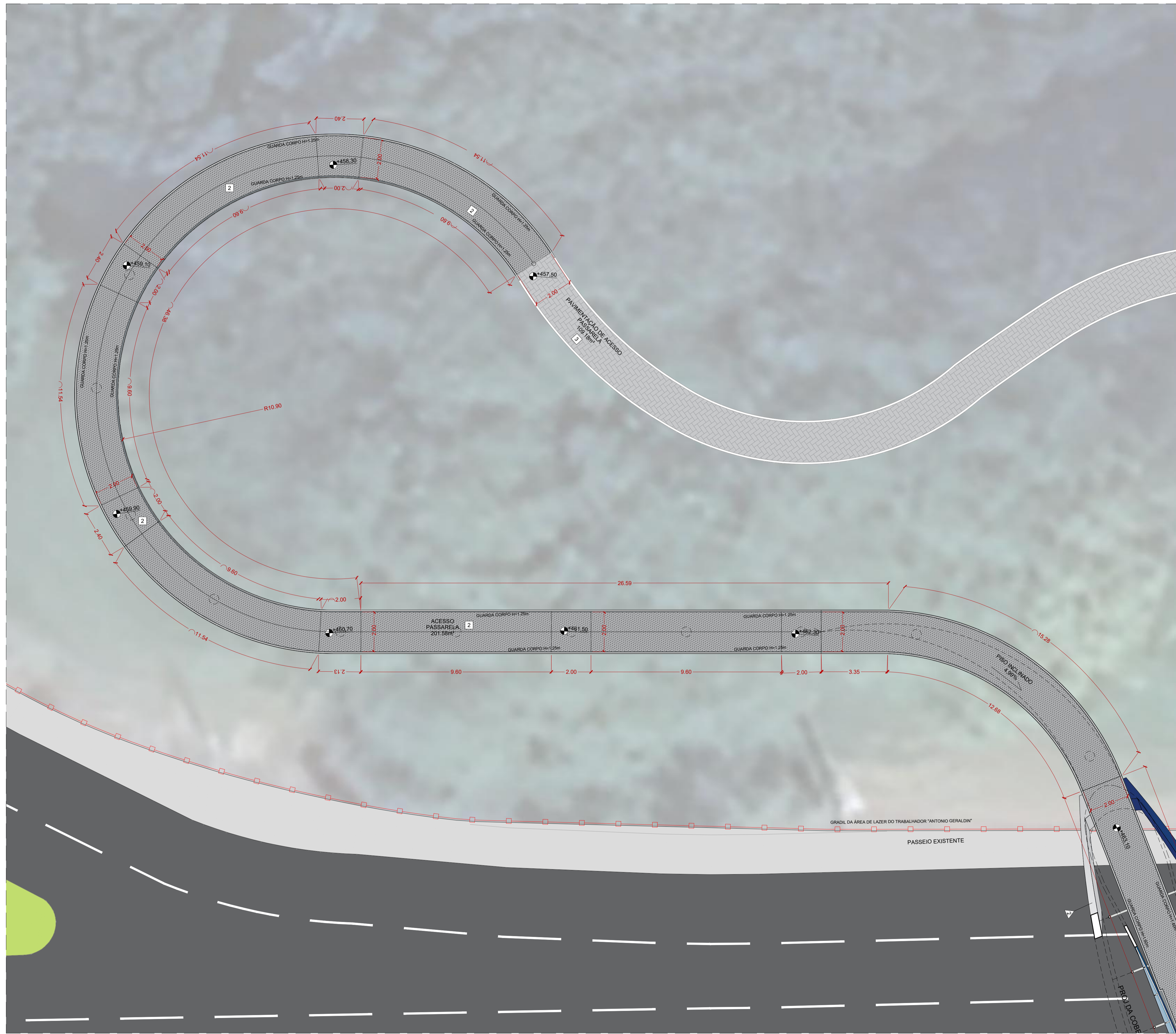
- COBERTURA**
- 1 COBERTURA EM CHAPA DE POLICARBONATO COMPACTO, CRISTAL, ESPESURA DE 6mm, FIXADO SOBRE ESTRUTURA METÁLICA COM PINTURA EM TINTA ESMALTE SINTÉTICO, DUAS DEMAS (REF. CORAL "BRANCO GELO" EQUIVALENTE OU DE QUALIDADE IGUAL/SUPERIOR).

- DIVERSOS**
- PISO CONCRETO
  - PISO INTERTRAVADO
  - INDICAÇÃO DE CORTES: A 'N' DO DESENHO E B 'N' DA FOLHA
  - PISO CHAPA XADREZ
  - FECHAMENTO COM GRADIL
  - ELETRIFUNDO PADRÃO DO PARQUE DA RUA DO PORTO
  - INDICAÇÃO DE ELEVACIONES: A 'N' DO DESENHO E B 'N' DA FOLHA

**QUADRO DE ÁREAS - RESUMO**

ÁREA DE PROJETO PISO PASSADO	666,81 m²	ÁREA DE COBERTURA	104,18 m²
ÁREA DE PROJETO PISO EM CONCRETO PASSARELA ESTRUTURA METÁLICA	427,60 m²	ÁREA TOTAL DE PROJETO	531,65 m²

- NOTAS GERAIS:**
1. TOMAR AS MEDIDAS DE VERAÇÃO SEM CONSIDERAR NA OBRA.
  2. O PROJETO ESTÁ DE ACORDO COM AS NORMAS E LEGISLAÇÃO RELATIVAS À NBR 9090/2020 - ACESSIBILIDADE A EDIFICAÇÕES, MOBILIÁRIO, ESPAÇOS E EQUIPAMENTOS URBANOS, NBR 13530/1996 - ELABORAÇÃO DE PROJETOS DE EDIFICAÇÕES E NBR 6801/08 - REPRESENTAÇÃO DE PROJETOS DE ARQUITETURA.
  3. VER PROJETOS ESPECÍFICOS DE ESTRUTURA E INSTALAÇÕES DE ELÉTRICA (ILUMINAÇÃO, TOMADAS E ALIMENTADORES).
  4. MEDIDAS DE PROJETO EM METROS.



02 PLANTA CHAVE sem escala

01	09/2025	M.D   E.K	I.M.	M.L.	REVISÃO GERAL
00	08/2025	S.R   T.R	I.M.	M.L.	EMIÇÃO INICIAL
VERSÃO	DATA	DES.	VER.	APR.	DESCRIÇÃO

RESPONSÁVEIS TÉCNICOS:

COORDENADOR ARQUITETURA: Arq.to Marlon Vinícius Lima CAU: A96639-8

COORDENADOR ENGENHARIA: Eng. Samuel Isaque P. Ferreira CREA: 5070548180

RESPONSÁVEL PELO PROJETO: Arq.to Marlon Vinícius Lima CAU: A96639-8

CONTRATADA: **INPLENITUS**  
 Projetos, Gerenciamento e Fiscalização de Obras Ltda.  
 End.: Av. das Nações Unidas, 12.399 - 31A - Brooklin Novo - SP  
 Fone +55 11 3739 - 4659  
 E-mail: inplenitus@inplenitus.com.br  
 Site: www.inplenitus.com.br

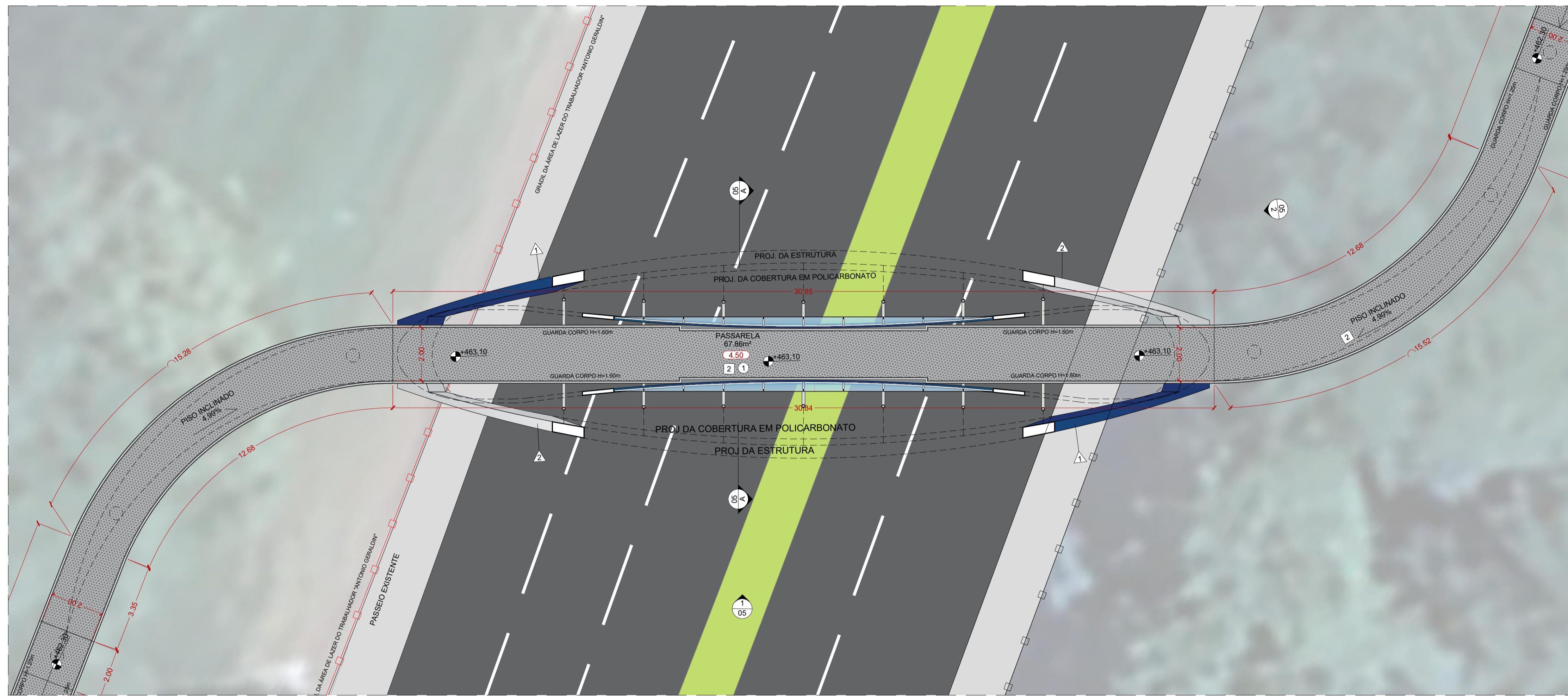


CLIENTE: PREFEITURA MUNICIPAL DE PIRACICABA	ESCALA: 1/100	DATA: 09/2025
OBJETO: IMPLANTAÇÃO DE PASSARELA DE LIGAÇÃO NA ÁREA DE LAZER DO TRABALHADOR "ANTONIO GERALDIN"	VERSÃO: 01	FORMATO: A1
ENDEREÇO: AVENIDA JAIME PEREIRA, Nº100, CHÁCARA ESPERIA, PIRACICABA-SP	DISCIPLINA: ARQ	FOLHA Nº: 02/05

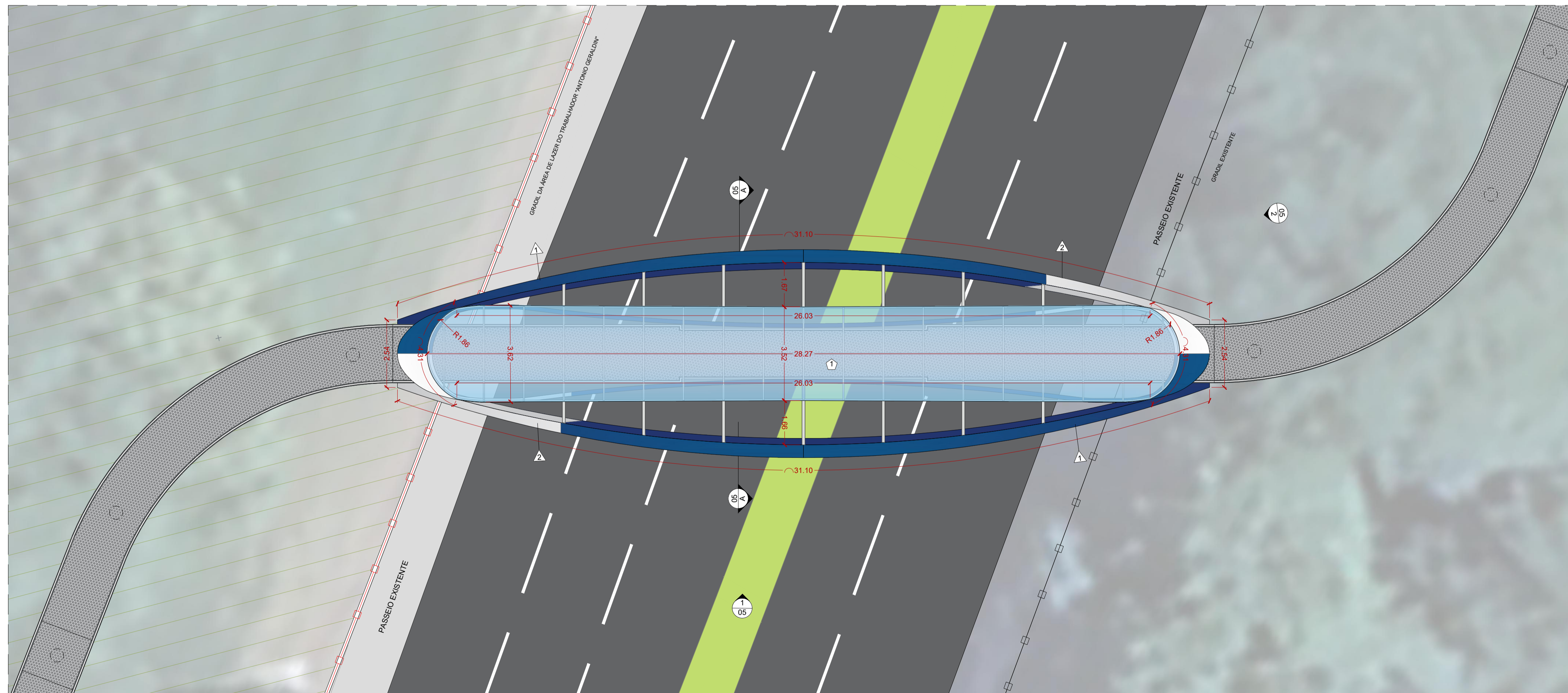
FASE: PROJETO BÁSICO

DESCRIÇÃO: ARQUITETURA  
 PLANTA BAIXA PASSARELA | TRECHO 01

01 PLANTA BAIXA PASSARELA | TRECHO 01 1/100



01 PLANTA BAIXA PASSARELA | TRECHO 02  
1/100



02 PLANTA DE COBERTURA PASSARELA | TRECHO 02  
1/100

**LEGENDA DE ACABAMENTOS**

- PISO**
- PISO DE CONCRETO COM CONCRETO MOLDADO IN LOCO, USINADO, ARMADO, ESPESURA DE 6CM, COM JUNTAS SERRADAS COM DISCO DIAMANTADO A CADA 3.00m E VEDAÇÃO COM MASTIQUE DE SILICONE.
  - PISO CHAPA XADREZ PARA PISO, AÇO GALVANIZADO ANTIDERRAPANTE DE 1.4", INSTALADA SOBRE ESTRUTURA METÁLICA (RAMPA E PASSARELA) + PROTEÇÃO PASSIVA CONTRA INCÊNDIO COM TINTA INTUMESCENTE APLICADA EM ESTRUTURA METÁLICA.
  - PISO INTERTRAVADO, COM BLOCO RETANGULAR DE 20X10CM, 35MPA, ESPESURA 6 CM ASSENTADO SOBRE AREIA E REAJANTO COM AREIA - COR NATURAL.
- PAREDES**
- PINTURA EM ESTRUTURA METÁLICA APARENTE COM TINTA ELETROSTÁTICA A BASE DE RESINA EPOXI - COR AZUL REF. CORAL "AZUL INDIÓ". SIMILAREQUIVALENTE OU DE QUALIDADE SUPERIOR.
  - PINTURA EM ESTRUTURA METÁLICA ADERENTE COM TINTA ELETROSTÁTICA A BASE DE RESINA EPOXI - COR BRANCO REF. CORAL "BRANCO GELO". SIMILAREQUIVALENTE OU DE QUALIDADE SUPERIOR.
  - GUARDA-CORPO TUBO DE AÇO GALVANIZADO Ø5,0cm COM FECHAMENTO EM GRADIL DE AÇO GALVANIZADO, COM PINTURA ELETROSTÁTICA A BASE DE RESINA EPOXI - COR BRANCO REF. CORAL "BRANCO GELO". SIMILAREQUIVALENTE OU DE QUALIDADE SUPERIOR.
- TETO / FORRO**
- COBERTURA EM CHAPA DE POLICARBONATO COMPACTO, CRISTAL, ESPESURA DE 6mm, FIXADO SOBRE ESTRUTURA METÁLICA (VIGAS E TERÇAS) + PROTEÇÃO PASSIVA CONTRA INCÊNDIO COM TINTA INTUMESCENTE APLICADA EM ESTRUTURA METÁLICA.
- COBERTURA**
- COBERTURA EM CHAPA DE POLICARBONATO COMPACTO, CRISTAL, ESPESURA DE 6mm, FIXADO SOBRE ESTRUTURA METÁLICA COM PINTURA EM TINTA ESMALTE SINTÉTICO, DUAS DEMORAS (REF. CORAL "BRANCO GELO" EQUIVALENTE OU DE QUALIDADE IGUAL/SUPERIOR).
- DIVERSOS**
- PISO CONCRETO
  - PISO INTERTRAVADO
  - INDICAÇÃO DE CORTES: A 'N' DO DESENHO E B 'N' DA FOLHA
  - PISO CHAPA XADREZ
  - FECHAMENTO COM GRADIL
  - ELETROFUNDIDO PADRÃO DO PARQUE DA RUA DO PORTO
  - INDICAÇÃO DE ELEVACIONES: A 'N' DO DESENHO E B 'N' DA FOLHA

**QUADRO DE ÁREAS - RESUMO**

ÁREA DE PROJETO PISO PASSARELA	66,91 m²	ÁREA DE COBERTURA	104,18 m²
ÁREA DE PROJETO PISO EM CONCRETO PASSARELA ESTRUTURA METÁLICA	47,60 m²	ÁREA TOTAL DE PROJETO	171,09 m²

**NOTAS GERAIS:**

- VERIFIQUE AS MEDIDAS DE REALIZAÇÃO SEM CONTRARIAR NA OBRA.
- O PROJETO ESTÁ DE ACORDO COM AS NORMAS E LEGISLAÇÃO RELATIVAS À NBR 9050/2020 - ACESSIBILIDADE A EDIFICAÇÕES, MOBILIÁRIO, ESPAÇOS E EQUIPAMENTOS URBANOS, NBR 13530/1996 - ELABORAÇÃO DE PROJETOS DE EDIFICAÇÕES DE ARQUITETURA E NBR 6801/2018 - REPRESENTAÇÃO DE PROJETOS DE ARQUITETURA.
- VER PROJETOS ESPECÍFICOS DE ESTRUTURA E INSTALAÇÕES DE ELÉTRICA (ILUMINAÇÃO, TOMADAS E ALIMENTADORES).
- MEDIDAS DE PROJETO EM METROS.



03 PLANTA CHAVE  
sem escala

01	09/2025	M.D   E.K	I.M.	M.L.	REVISÃO GERAL
00	08/2025	S.R   T.R	I.M.	M.L.	EMISSÃO INICIAL
VERSÃO	DATA	DES.	VER.	APR.	DESCRIÇÃO

RESPONSÁVEIS TÉCNICOS:

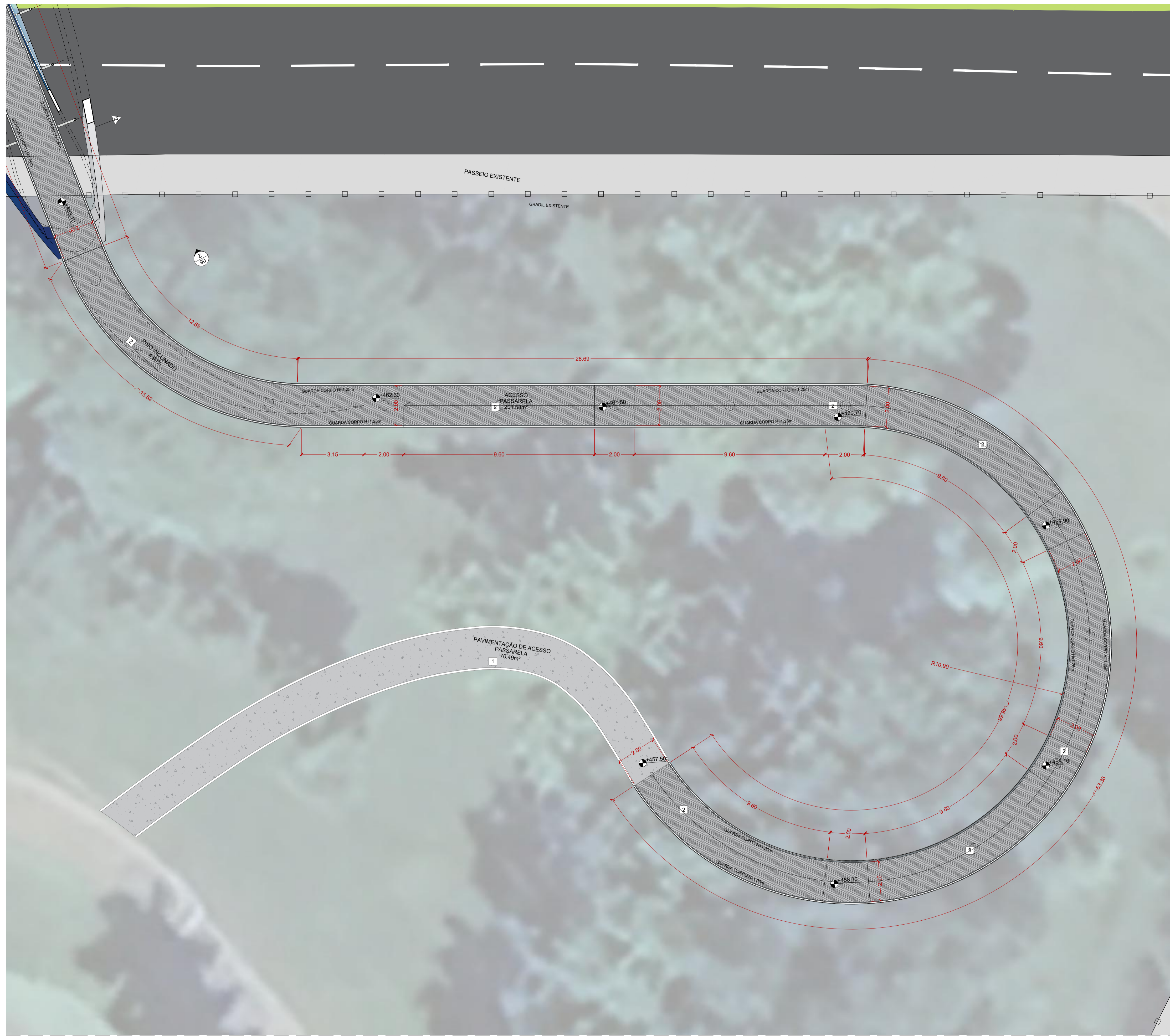
 COORDENADOR ARQUITETURA Arq. to Marlon Vinícius Lima CAU: A96639-8	 COORDENADOR ENGENHARIA Eng. Samuel Isaque P. Ferreira CREA: 5070548180	 RESPONSÁVEL PELO PROJETO Arq. to Marlon Vinícius Lima CAU: A96639-8
--	--	---

CONTRATADA: **INPLENITUS**  
 Projetos, Gerenciamento e Fiscalização de Obras Ltda.  
 End.: Av. das Nações Unidas, 12.399 - 31A - Brooklin Novo - SP  
 Fone +55 11 3739 - 4659  
 E-mail: inplenitus@inplenitus.com.br  
 Site: www.inplenitus.com.br



CLIENTE:	PREFEITURA MUNICIPAL DE PIRACICABA	ESCALA:	1/100	DATA:	09/2025
OBJETO:	IMPLANTAÇÃO DE PASSARELA DE LIGAÇÃO NA ÁREA DE LAZER DO TRABALHADOR "ANTONIO GERALDINI"	VERSÃO:	01	FORMATO:	A1
ENDEREÇO:	AVENIDA JAIME PEREIRA, Nº100, CHÁCARA ESPERIA, PIRACICABA-SP	DISCIPLINA:	ARQ	FOLHA Nº:	03 / 05

FASE: PROJETO BÁSICO | DISCIPLINA: ARQUITETURA | TÍTULO: PLANTA BAIXA E PLANTA DE COBERTURA PASSARELA | TRECHO 02



**LEGENDA DE ACABAMENTOS**

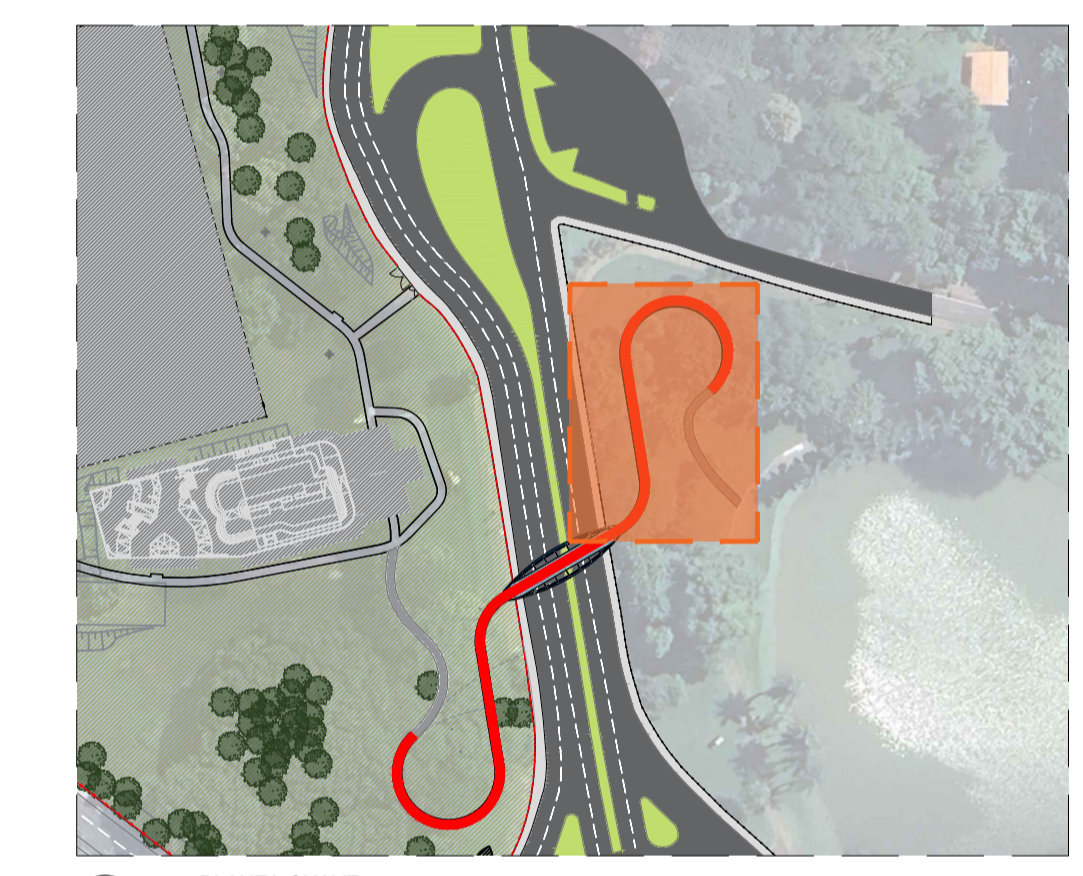
- PISO**
- PISO DE CONCRETO COM CONCRETO MOLDAO IN LOCO, USINADO, ARMADO, ESPESURA DE 6CM, COM JUNTAS SERRADAS COM DISCO DIAMANTADO A CADA 3.00m E VEDAÇÃO COM MASTIQUE DE SILICONE.
  - PISO CHAPA XADREZ PARA PISO, AÇO GALVANIZADO ANTIDERRAPANTE DE 1.4", INSTALADA SOBRE ESTRUTURA METÁLICA (RAMPA E PASSARELA) + PROTEÇÃO PASSIVA CONTRA INCÊNDIO COM TINTA INTUMESCENTE APLICADA EM ESTRUTURA METÁLICA.
  - PISO INTERTRAVADO, COM BLOCO RETANGULAR DE 20X10CM, 35MPA, ESPESURA 6 CM, ASSENTADO SOBRE AREIA E REAJUNTADO COM AREIA - COR NATURAL.
- PAREDES**
- PINTURA EM ESTRUTURA METÁLICA APARENTE COM TINTA ELETROSTÁTICA A BASE DE RESINA EPOXI - COR AZUL REF. CORAL "AZUL INDIÓ", SIMILAREQUIVALENTE OU DE QUALIDADE SUPERIOR.
  - PINTURA EM ESTRUTURA METÁLICA ARRENTANTE COM TINTA ELETROSTÁTICA A BASE DE RESINA EPOXI - COR BRANCO REF. CORAL "BRANCO GELO", SIMILAREQUIVALENTE OU DE QUALIDADE SUPERIOR.
  - GUARDA-CORPO TUBO DE AÇO GALVANIZADO Ø5.0cm COM FECHAMENTO EM GRADIL DE AÇO GALVANIZADO, COM PINTURA ELETROSTÁTICA A BASE DE RESINA EPOXI - COR BRANCO REF. CORAL "BRANCO GELO", SIMILAREQUIVALENTE OU DE QUALIDADE SUPERIOR.
- TETO / FORRO**
- COBERTURA EM CHAPA DE POLICARBONATO COMPACTO, CRISTAL, ESPESURA DE 6mm, FIXADO SOBRE ESTRUTURA METÁLICA (VIGAS E TERÇAS) + PROTEÇÃO PASSIVA CONTRA INCÊNDIO COM TINTA INTUMESCENTE APLICADA EM ESTRUTURA METÁLICA.
- COBERTURA**
- COBERTURA EM CHAPA DE POLICARBONATO COMPACTO, CRISTAL, ESPESURA DE 6mm, FIXADO SOBRE ESTRUTURA METÁLICA COM PINTURA EM TINTA ESMALTE SINTÉTICO, DUAS DEMAS (REF. CORAL "BRANCO GELO" EQUIVALENTE OU DE QUALIDADE IGUAL/SUPERIOR).

- DIVERSOS**
- PISO CONCRETO
  - PISO INTERTRAVADO
  - INDICAÇÃO DE CORTES: A 'N' DO DESENHO E B 'N' DA FOLHA
  - PISO CHAPA XADREZ
  - FECHAMENTO COM GRADIL
  - ELETROFUNDIDO PADRÃO DO PARQUE DA RUA DO PORTO
  - INDICAÇÃO DE ELEVACIONES: A 'N' DO DESENHO E B 'N' DA FOLHA

**QUADRO DE ÁREAS - RESUMO**

ÁREA DE PROJETO PISO PASSARELA	665.91	m²	ÁREA DE COBERTURA	104.18	m²
ÁREA DE PROJETO PISO EM CONCRETO PASSARELA ESTRUTURA METÁLICA	477.60	m²	ÁREA TOTAL DE PROJETO	531.85	m²

- NOTAS GERAIS:**
- TORAR AS MEDIDAS DE VERAÇÃO SEM CONTERIDAS NA OBRA.
  - O PROJETO ESTÁ DE ACORDO COM AS NORMAS E LEGISLAÇÃO RELATIVAS À NBR 9092/2020 - ACESSIBILIDADE A EDIFICAÇÕES, MOBILIÁRIO, ESPAÇOS E EQUIPAMENTOS URBANOS, NBR 13530/1996 - ELABORAÇÃO DE PROJETOS DE EDIFICAÇÕES E NBR 6801/2018 - REPRESENTAÇÃO DE PROJETOS DE ARQUITETURA.
  - VER PROJETOS ESPECÍFICOS DE ESTRUTURA E INSTALAÇÕES DE ELÉTRICA (ILUMINAÇÃO, TOMADAS E ALIMENTADORES).
  - MEDIDAS DE PROJETO EM METROS.



02 PLANTA CHAVE sem escala

01	09/2025	M.D   E.K	I.M.	M.L.	REVISÃO GERAL
00	08/2025	S.R   T.R	I.M.	M.L.	EMIÇÃO INICIAL
VERSÃO	DATA	DES.	VER.	APR.	DESCRIÇÃO

RESPONSÁVEIS TÉCNICOS:

 COORDENADOR ARQUITETURA Arq. Marlon Vinícius Lima CAU: A96639-8	 COORDENADOR ENGENHARIA Eng. Samuel Isaque P. Ferreira CREA: 5070546180	 RESPONSÁVEL PELO PROJETO Arq. Marlon Vinícius Lima CAU: A96639-8
---	--	--

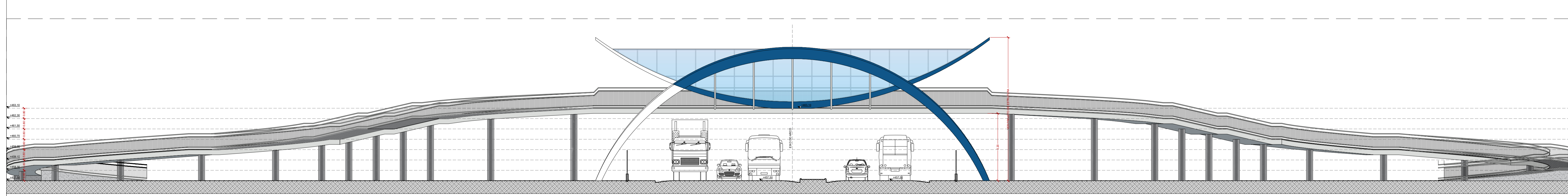
CONTRATADA: **INPLENITUS**  
 Projetos, Gerenciamento e Fiscalização de Obras Ltda.  
 End.: Av. das Nações Unidas, 12.399 - 31A - Brooklin Novo - SP  
 Fone +55 11 3739 - 4659  
 E-mail: inplenitus@inplenitus.com.br  
 Site: www.inplenitus.com.br



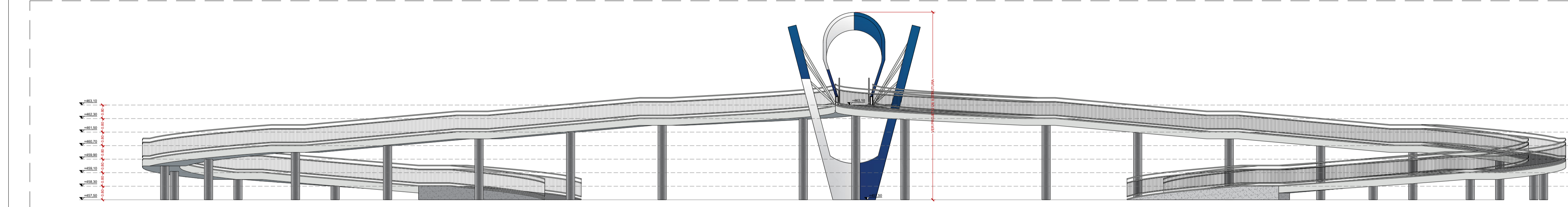
CLIENTE: PREFEITURA MUNICIPAL DE PIRACICABA	ESCALA: 1/100	DATA: 09/2025
OBJETO: IMPLANTAÇÃO DE PASSARELA DE LIGAÇÃO NA ÁREA DE LAZER DO TRABALHADOR "ANTONIO GERALDIN"	VERSÃO: 01	FORMATO: A1
ENDEREÇO: AVENIDA JAIME PEREIRA, Nº100, CHÁCARA ESPERIA, PIRACICABA-SP	DISCIPLINA: ARQ	FOLHA Nº: 04 / 05

FASE: PROJETO BÁSICO | DESCRITIVO: ARQUITETURA  
 PLANTA BAIXA PASSARELA | TRECHO 03

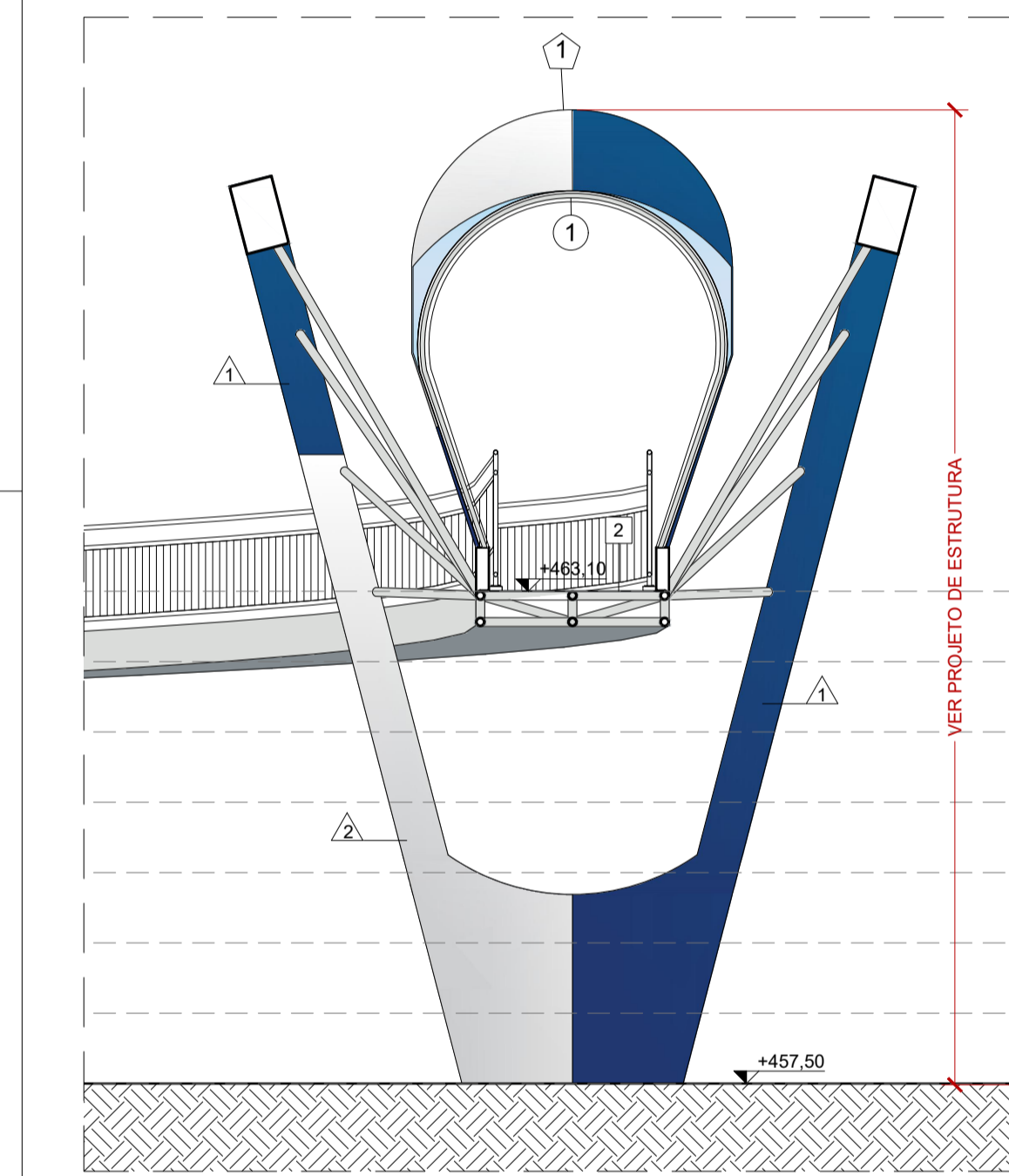
01 PLANTA BAIXA PASSARELA | TRECHO 03  
 1/100



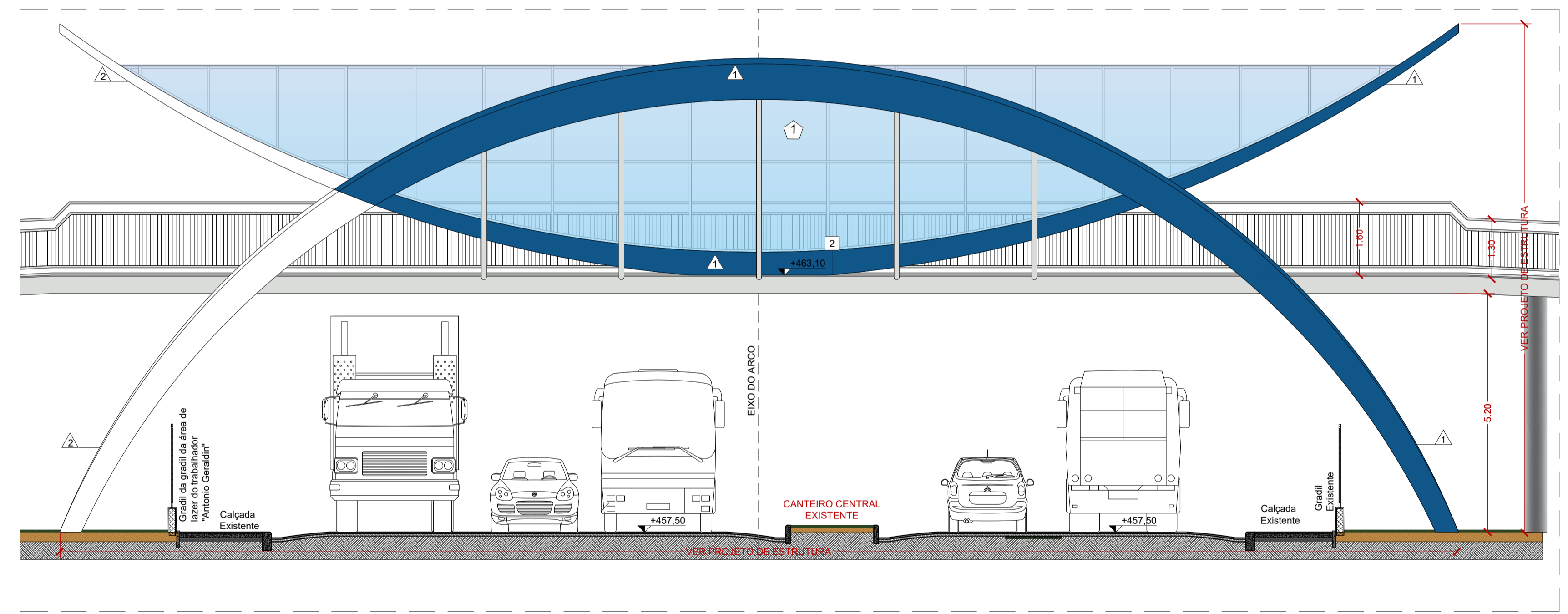
01 ELEVÇÃO 01  
Escala 1:150



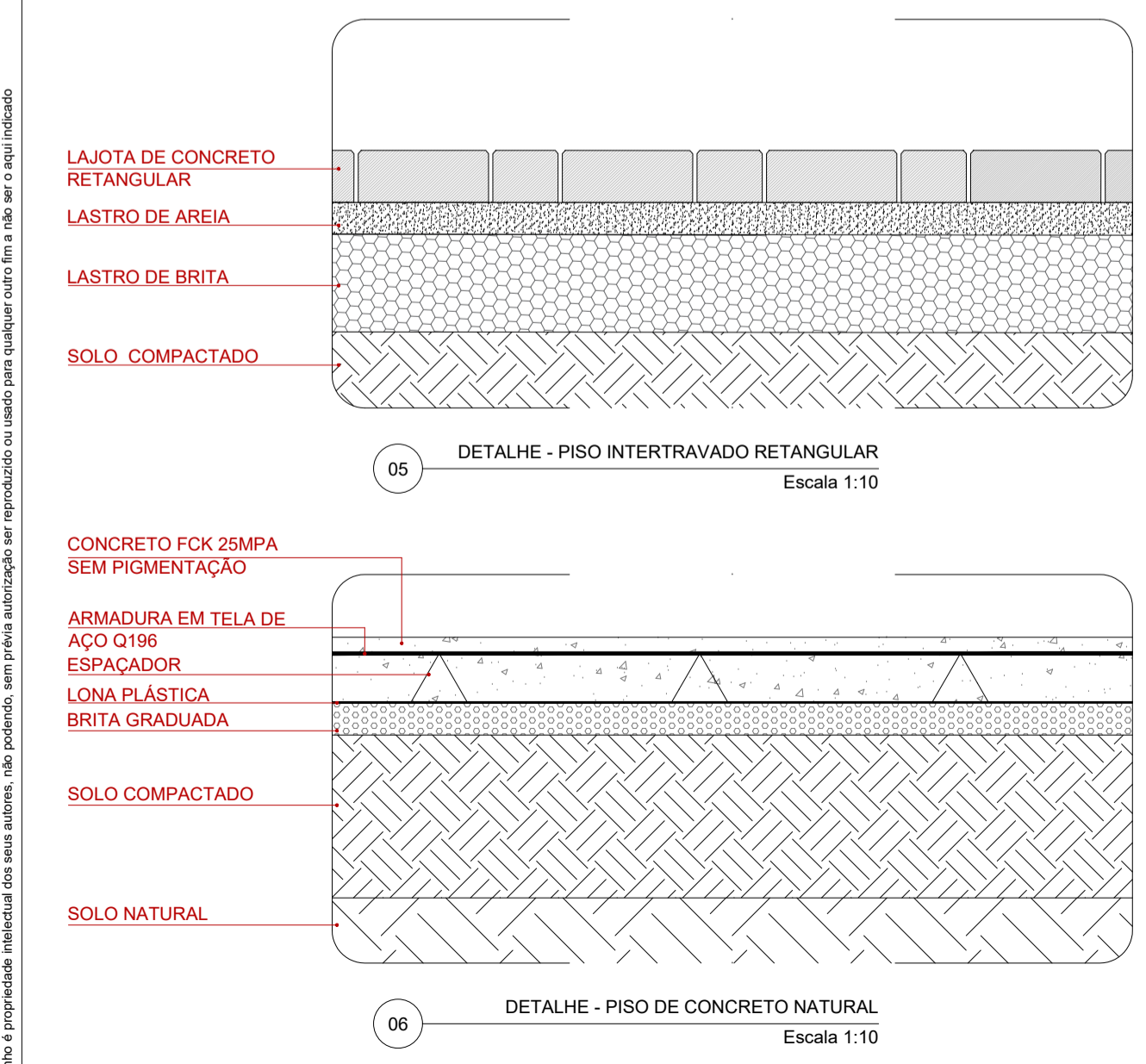
02 ELEVÇÃO 02  
Escala 1:150



03 CORTE AA  
Escala 1:75

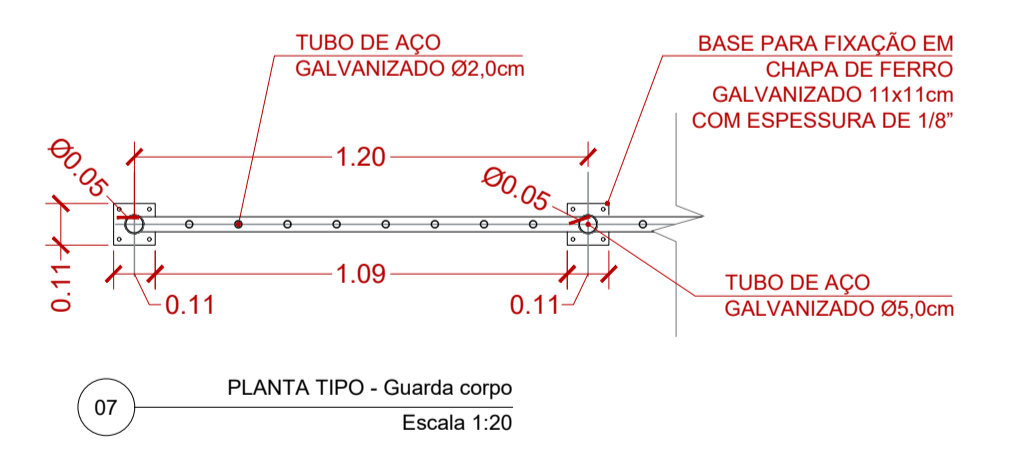


04 MODELO ESQUEMÁTICO - PASSARELA SOBRE VIAS  
Escala 1:75

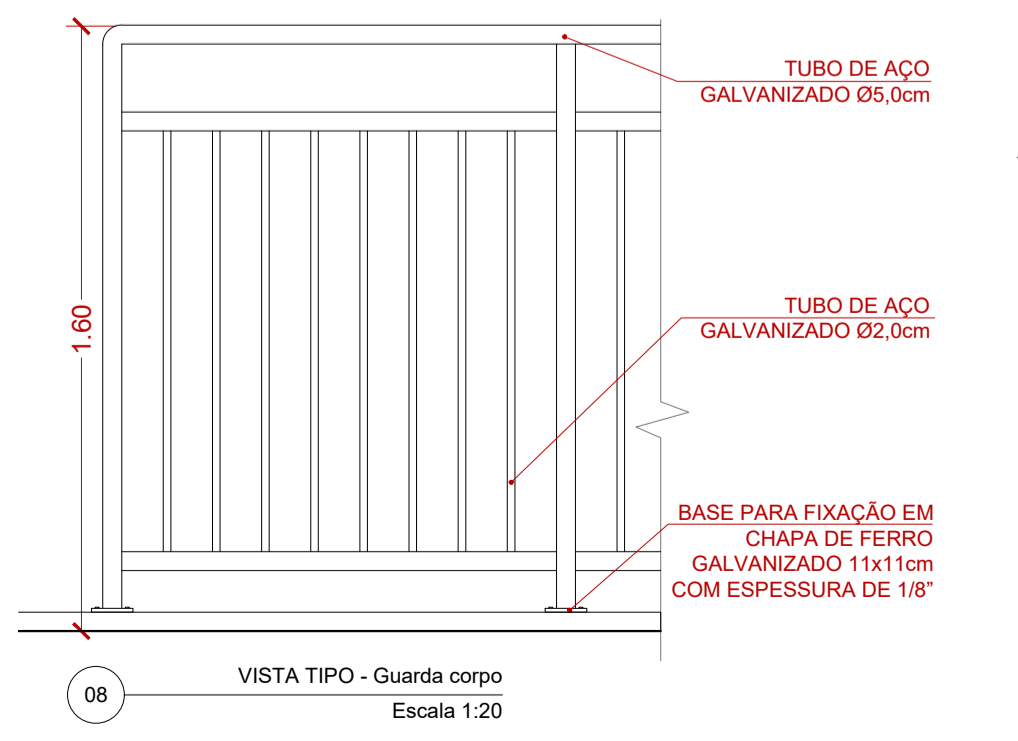


05 DETALHE - PISO INTERTRAVADO RETANGULAR  
Escala 1:10

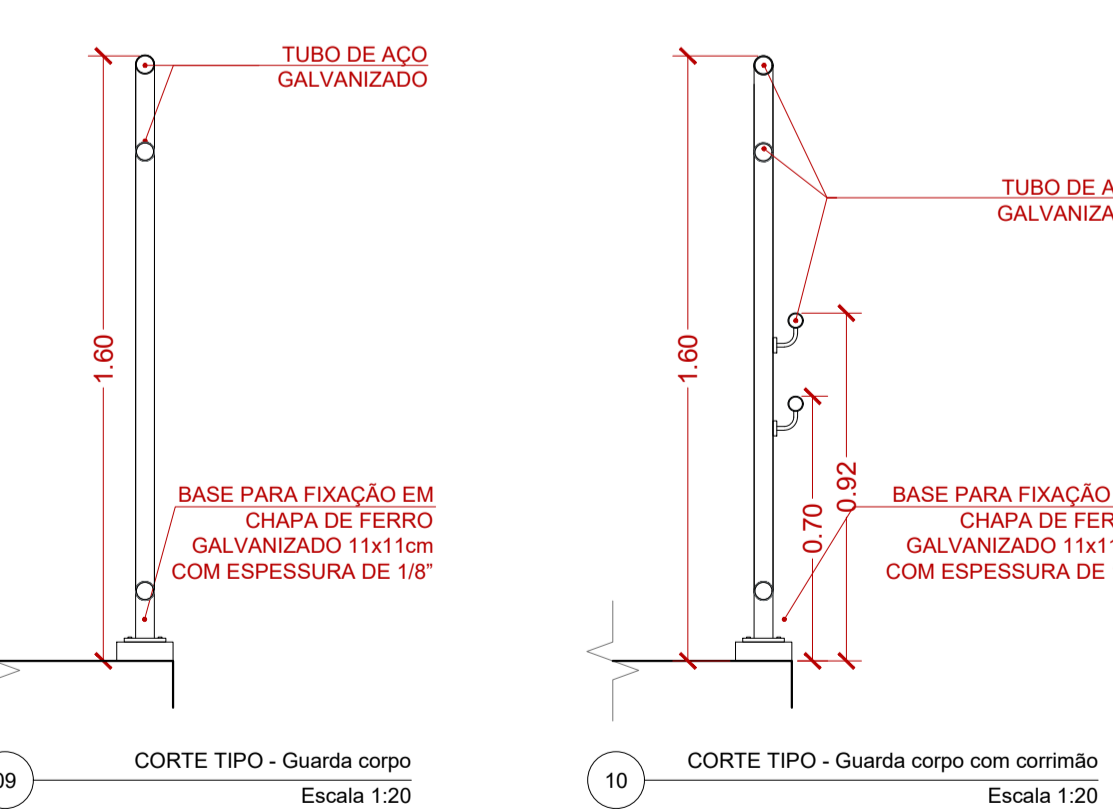
06 DETALHE - PISO DE CONCRETO NATURAL  
Escala 1:10



07 PLANTA TIPO - Guarda corpo  
Escala 1:20

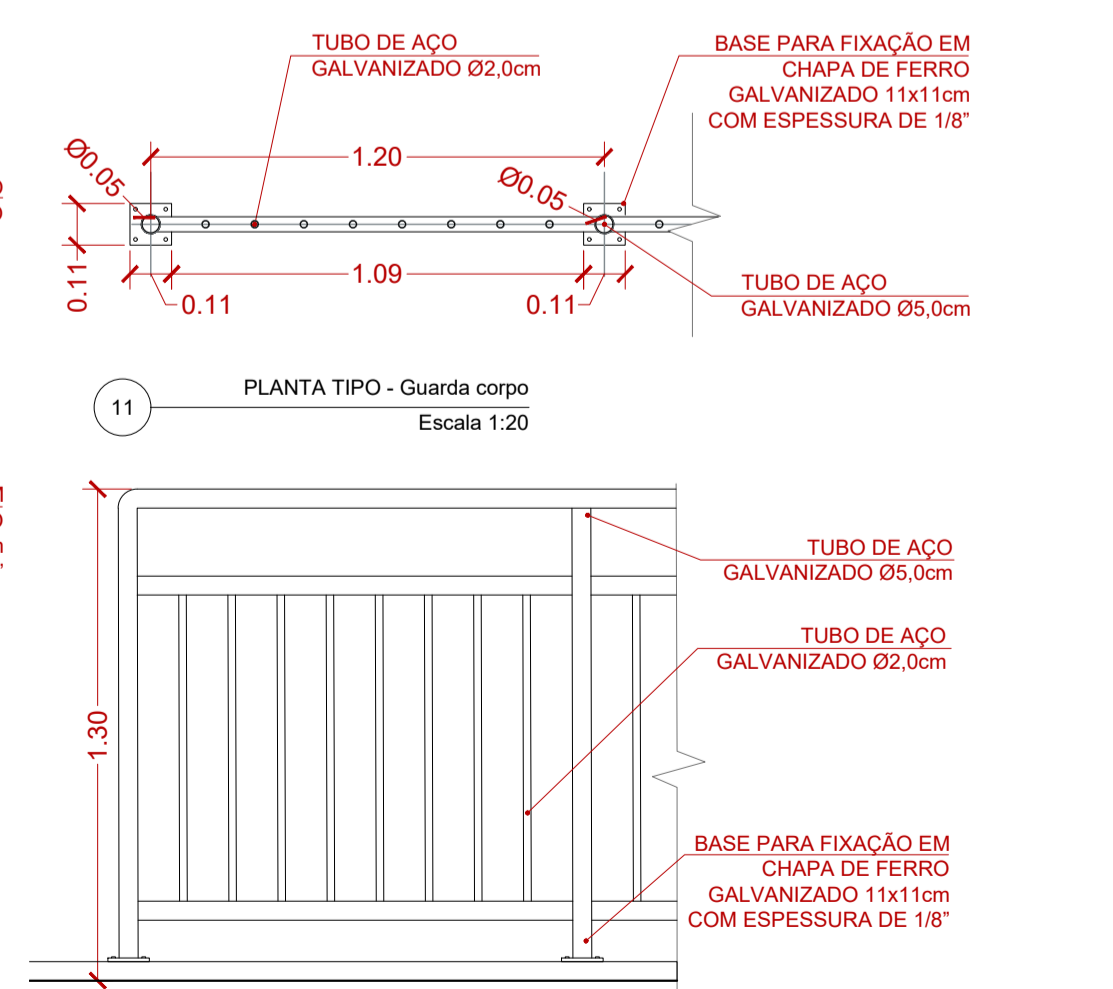


08 VISTA TIPO - Guarda corpo  
Escala 1:20



09 CORTE TIPO - Guarda corpo  
Escala 1:20

10 CORTE TIPO - Guarda corpo com corrimão  
Escala 1:20



11 PLANTA TIPO - Guarda corpo  
Escala 1:20

12 VISTA TIPO - Guarda corpo  
Escala 1:20

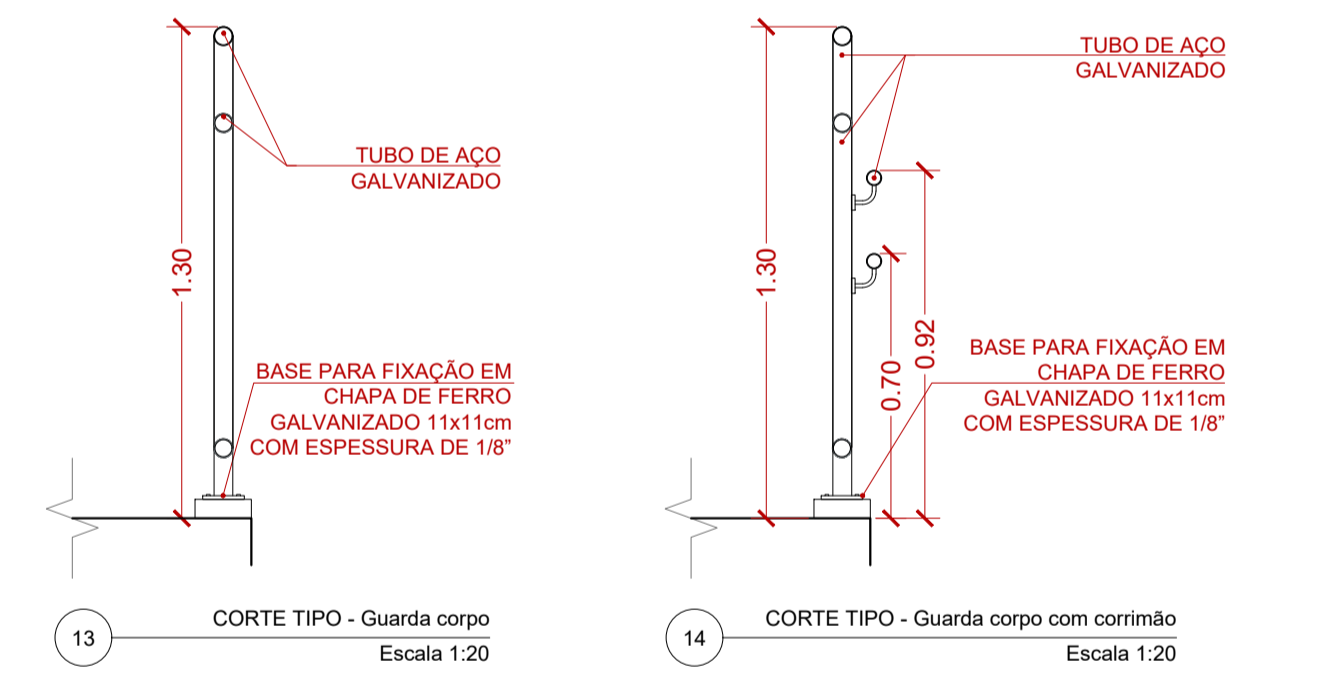
**LEGENDA DE ACABAMENTOS**

- PISO**
- 1 PISO DE CONCRETO COM CONCRETO MOLDADO IN LOCO, USINADO, ARMADO, ESPESURA DE 6CM, COM JUNTAS BERRADAS COM DISCO DIAMANTADO A CADA 3,00m E VEDAÇÃO COM MASTIQUE DE SILICONE.
  - 2 PISO CHAPA XADREZ PARA PISO, AÇO GALVANIZADO ANTIDERRAPANTE DE 1/4", INSTALADA SOBRE ESTRUTURA METÁLICA (RAMPA E PASSARELA) + PROTEÇÃO PASSIVA CONTRA INCÊNDIO COM TINTA INTUMESCENTE APLICADA EM ESTRUTURA METÁLICA.
  - 3 PISO INTERTRAVADO, COM BLOCO RETANGULAR DE 20X10CM, 35MPA, ESPESURA 6 CM, ASSENTADO SOBRE AREIA E REJUNTADO COM AREIA - COR NATURAL.
- PAREDES**
- 1 PINTURA EM ESTRUTURA METÁLICA APARENTE COM TINTA ELETROESTÁTICA A BASE DE RESINA EPOXI - COR AZUL REF. CORAL "AZUL INDIGO", SIMILAR/EQUIVALENTE OU DE QUALIDADE SUPERIOR.
  - 2 PINTURA EM ESTRUTURA METÁLICA APARENTE COM TINTA ELETROESTÁTICA A BASE DE RESINA EPOXI - COR BRANCO REF. CORAL "BRANCO GELO", SIMILAR/EQUIVALENTE OU DE QUALIDADE SUPERIOR.
  - 3 GUARDA-CORPO TUBO DE AÇO GALVANIZADO Ø5,0cm COM FECHAMENTO EM GRADIL DE AÇO GALVANIZADO, COM PINTURA ELETROESTÁTICA A BASE DE RESINA EPOXI - COR BRANCO REF. CORAL "BRANCO GELO", SIMILAR/EQUIVALENTE OU DE QUALIDADE SUPERIOR.
- TETO / FORRO**
- 1 COBERTURA EM CHAPA DE FOLHACARBONATO COMPACTO, CRISTAL, ESPESURA DE 6mm, FIADO SOBRE ESTRUTURA METÁLICA (VIGAS E TERÇAS) + PROTEÇÃO PASSIVA CONTRA INCÊNDIO COM TINTA INTUMESCENTE APLICADA EM ESTRUTURA METÁLICA.
- COBERTURA**
- 1 COBERTURA EM CHAPA DE FOLHACARBONATO COMPACTO, CRISTAL, ESPESURA DE 6mm, FIADO SOBRE ESTRUTURA METÁLICA COM PINTURA EM TINTA ESMALTE SINTÉTICO, DUAS DEMAS (REF. CORAL "BRANCO GELO" EQUIVALENTE OU DE QUALIDADE IGUAL/SUPERIOR).
- DIVERSOS**
- 1 TUBO DE CONCRETO
  - 2 PISO INTERTRAVADO
  - 3 INDICAÇÃO DE CORTES: A (Nº DO DESENHO) E B (Nº DA FOLHA)
  - 4 FECHAMENTO COM GRADIL
  - 5 ELETRIFICANDO PADRÃO DO PARQUE DA RUA DO PORTO
  - 6 INDICAÇÃO DE ELEVÇÕES: A (Nº DO DESENHO) E B (Nº DA FOLHA)

QUADRO DE ÁREAS - RESUMO		ÁREA DE COBERTURA		ÁREA TOTAL DE PROJETO	
ÁREA DE PROJETO PISO PASSIVO	393,31 m²	104,16 m²		104,16 m²	
ÁREA DE PROJETO - PISO EM CONCRETO PASSARELA ESTRUTURA METÁLICA	47,89 m²			47,89 m²	

**NOTAS GERAIS:**

- 1 TOCAR AS MEDIDAS DEVERÃO SER CONFERIDAS NA OBRA.
- 2 O PROJETO ESTÁ DE ACORDO COM AS NORMAS E LEGISLAÇÃO RELATIVAS A NBR 9050/2004 - ACESSIBILIDADE, A EDIFICAÇÕES, MOBILIÁRIO, ESPAÇOS E EQUIPAMENTOS URBANOS, NBR 13532/1995 - ELABORAÇÃO DE PROJETOS DE EDIFICAÇÕES DE ARQUITETURA E NBR 840/1984 - REPRESENTAÇÃO DE PROJETOS DE ARQUITETURA.
- 3 VER PROJETOS ESPECÍFICOS DE ESTRUTURA E INSTALAÇÕES DE ELÉTRICA (ILUMINAÇÃO, TOMADAS E ALIMENTADORES).
- 4 MEDIDAS DE PROJETO EM METROS.



13 CORTE TIPO - Guarda corpo  
Escala 1:20

14 CORTE TIPO - Guarda corpo com corrimão  
Escala 1:20

VERSÃO	DATA	DES.	VER.	APR.	REVISÃO	DESCRIÇÃO
01	09/2025	M.D   E.K	I.M.	M.L.		REVISÃO GERAL
00	08/2025	S.R   T.R	I.M.	M.L.		EMIÇÃO INICIAL

**RESPONSÁVEIS TÉCNICOS:**

COORDENADOR ARQUITETURA: Arq. to Marlon Vinícius Lima CAU: A96639-8

COORDENADOR ENGENHARIA: Eng. Samuel Isaque P. Ferreira CREA: 5070548180

RESPONSÁVEL PELO PROJETO: Arq. to Marlon Vinícius Lima CAU: A96639-8

**CONTRATADA:** INPLENITUS Projetos, Gerenciamento e Fiscalização de Obras Ltda.

End.: Av. das Nações Unidas, 12.399 - 31A - Brooklin Novo - SP  
Fone +55 11 3739 - 4659  
E-mail: inplenitus@inplenitus.com.br  
Site: www.inplenitus.com.br



CLIENTE	ESCALA	DATA
PREFEITURA MUNICIPAL DE PIRACICABA	INDICADA	09/2025

OBJETO	VERSÃO	FORMATO
IMPLANTAÇÃO DE PASSARELA DE LIGAÇÃO NA ÁREA DE LAZER DO TRABALHADOR "ANTONIO GERALDIN"	01	A1

ENCOMENDADO	PROFISIA	DATA
AVENIDA JAIME PEREIRA, Nº100, CHÁCARA ESPERIA, PIRACICABA-SP	ARQ	05/05