

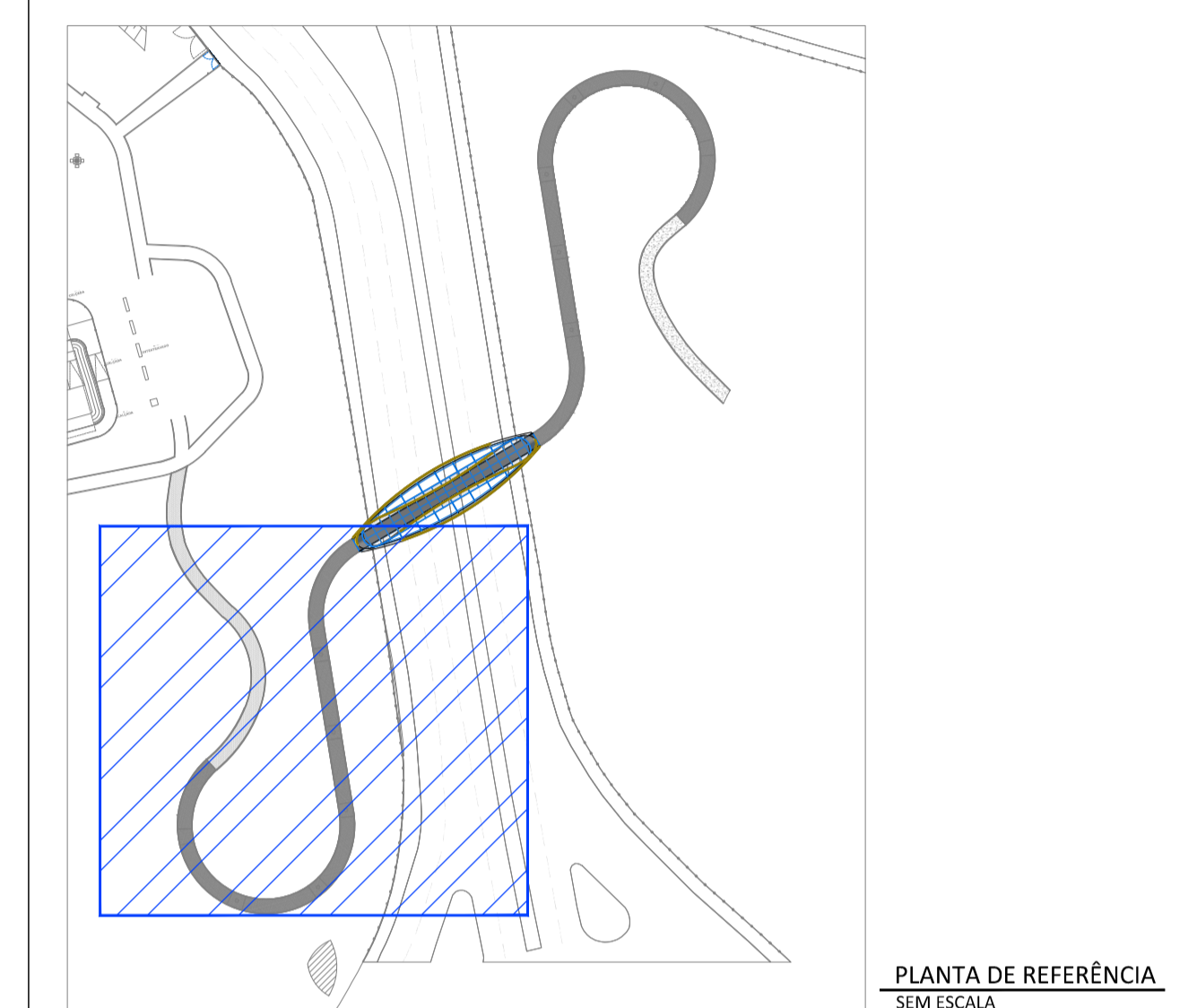
Legenda - Pontos de Iluminação, Quadros, Caixas e Outros		Legenda - Conduitos Flexíveis	
	POSTE TELEFÔNICO DE AÇO RETO ALTURA INDICADA EM PLANTA COM 1 LUMINÁRIA INSTALADA NO TOPO		METODO DE INSTALAÇÃO: ENTERRADO
	POSTE TELEFÔNICO DE AÇO RETO ALTURA INDICADA EM PLANTA COM 2 LUMINÁRIAS INSTALADAS NO TOPO		METODO DE INSTALAÇÃO: ENTERRADO
	POSTE TELEFÔNICO DE AÇO RETO ALTURA INDICADA EM PLANTA COM 4 LUMINÁRIAS INSTALADAS NO TOPO		METODO DE INSTALAÇÃO: ENTERRADO
	PROJETOR DE LED IP 67 INSTALADO NO TETO		METODO DE INSTALAÇÃO: APARENTE
	PROJETOR DE LED IP 67 - 180MM BRANCO QUENTE - USO EXTERNO	Legenda - Caixas de Piso	
	FITA MANGUEIRA DE LED IP 67 - 180MM BRANCO QUENTE - USO EXTERNO		

**REQUER ATENÇÃO**

TENSÃO DE DISTRIBUIÇÃO CONSIDERADA: 220V/127V/60Hz. JAMÁS SUBSTITUIR CABOS DE HEPR / XLPE PREVISTOS EM PROJETO, INDICADOS NO DIAGRAMA UNIFILAR, POR CABOS DE PVC DE MESMA SEÇÃO.

ELETRODUTOS QUE SE CRUZAM SEM A PRESENÇA DE PEÇA DE CONEXÃO / INSPEÇÃO, PASSAM EM NÍVEIS DIFERENTES: OBSERVAR O USO DE DDR (OBRIGATORIO) NOS CIRCUITOS INDICADOS NO DIAGRAMA UNIFILAR; O DISPOSITIVO DEVE SER CERTIFICADO COMO DDR - DISJUNTOR DIFERENCIAL RESIDUAL, PROTEGENDO CONTRA SOBRECARGA, CURTO CIRCUITO E FUGA DE CORRENTE.

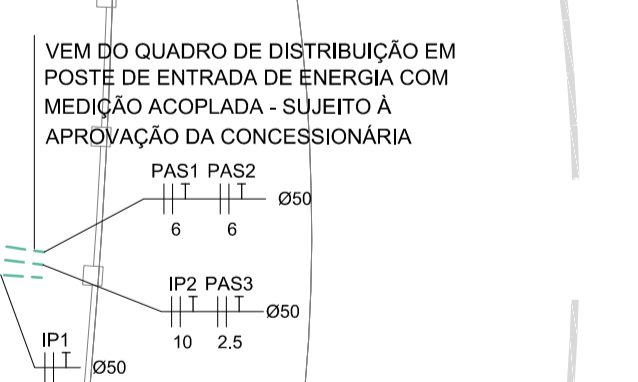
TOMADAS E ILUMINAÇÃO SEM INDICAÇÃO DE POTÊNCIA POSSUEM 100W.



- NOTA**
- PARA ELETRODUTOS NÃO COTADOS EM PLANTA, VER LEGENDA DE CONDUITOS.
  - MEDIDAS EM MILÍMETROS, SALVO INDICAÇÃO CONTRÁRIA.
  - CABOS NÃO COTADOS SERÃO DE #1,5mm<sup>2</sup>.
  - OS CABOS APLICADOS NO SISTEMA DE DISTRIBUIÇÃO DE ENERGIA ELÉTRICA SERÃO DE CLASSE DE TENSÃO 0,6/1kV, FABRICANTE FRYSMAN OU SIMILAR COM EQUIVALÊNCIA TÉCNICA.
  - TODAS AS PARTES METÁLICAS DEVERÃO SER ATERRADAS CONFORME A DISPOSIÇÃO DO SISTEMA DE ATERRAMENTO INSTALADO AO LONGO DO EMPREENDIMENTO.
  - TODOS OS PAINÉIS, LETOS E ELETROCALHAS DEVERÃO ESTAR ATERRADOS NA BARRA DE EQUIPOTENCIALIZAÇÃO.
  - TODO ELETRODUTO A SER INSTALADO DEVERÁ POSSUIR BUCHA E ARRUELA DE ALUMÍNIO NAS EXTREMIDADES A FIM DE EVITAR DANOS NO ISOLAMENTO DOS CONDUITORES.
  - TODOS OS CIRCUITOS DEVERÃO SER IDENTIFICADOS COM ANILHAS.
  - NÃO PODERÃO SER FEITAS EMENDAS DE CABOS NO INTERIOR DOS ELETRODUTOS.
  - PREVER ARAME GUIA GALVANIZADO NOS ELETRODUTOS VAZIOS.
  - TODAS AS MEDIDAS DEVERÃO SER CONFERIDAS NO LOCAL.
  - OS DISJUNTORES DE BAIXA TENSÃO ESPECIFICADOS PARA OS PAINÉIS ELÉTRICOS PARCIAIS DELINEADOS NESTES DOCUMENTOS, SERÃO DO TIPO MINI-DISJUNTOR E CAIXA MOLDADE, 10A, CONFORME REPRESENTADO NOS DIAGRAMAS TRIFILARES DE CADA PAINEL.
  - TODOS OS FUROS PARA PASSAGEM DE DUTOS, TUBULAÇÕES E/OU ELETRODUTOS, DEVERÃO SER VEDADOS IMPERMEABILIZADO APOIS A INSTALAÇÃO.
  - TEMPERATURA AMBIENTE CONSIDERADA P/ DIMENSIONAMENTOS: 30°C. QUEDA DE TENSÃO MÁXIMA ADMISSÍVEL: 4% (CIRCUITOS TERMINAIS).
  - CABOS SUEITOS A UMIDADE DEVERÃO SER COM ISOLAMENTO PARA 0,6/1kV, EPROTENAX OU SIMILAR. 16 - ELETROCALHAS NÃO COTADAS SERÃO DE 50x50mm CHAPA 18 FURADA TIPO "C" PRÉ-GALVANIZADA
  - PARA MARCAS DE REFERÊNCIA DOS PRODUTOS (LUMINÁRIAS, TOMADAS, TUBOS, CABOS E ETC., CONSULTAR MEMORIAL DESCRITIVO).
  - PARA DESCRIÇÕES E ESPECIFICAÇÕES TÉCNICAS DOS MATERIAIS DE ELÉTRICA, VER MEMORIAL DESCRITIVO.
  - INSERIR ETIQUETA DE IDENTIFICAÇÃO DE VOLTAGEM EM TODAS AS TOMADAS.
  - CABOS SUEITOS A UMIDADE E/OU NO INTERIOR DE CONDUITOS ENTERRADOS (SUSCETIVOS OU NÃO A ALAGAMENTOS) DEVEM POSSUIR DUPLA ISOLAÇÃO DE CAPACIDADE 1 kV.

**REQUER ATENÇÃO**

O QUADRO DE ACIONAMENTO E DISTRIBUIÇÃO DE ILUMINAÇÃO DEVER SER PROVIDO DE PROTEÇÃO CONTRA ACESSO INDEVIDO, ALEM DE SER ADEQUADO PARA O USO AO TEMPO.



VERSÃO	DATA	DES.	VER.	S.I.	APR.	EMISSÃO INICIAL	DESCRIÇÃO
00	09/2025	V.S.	D.N.	S.I.		EMISSÃO INICIAL	

RESPONSÁVEIS TÉCNICOS

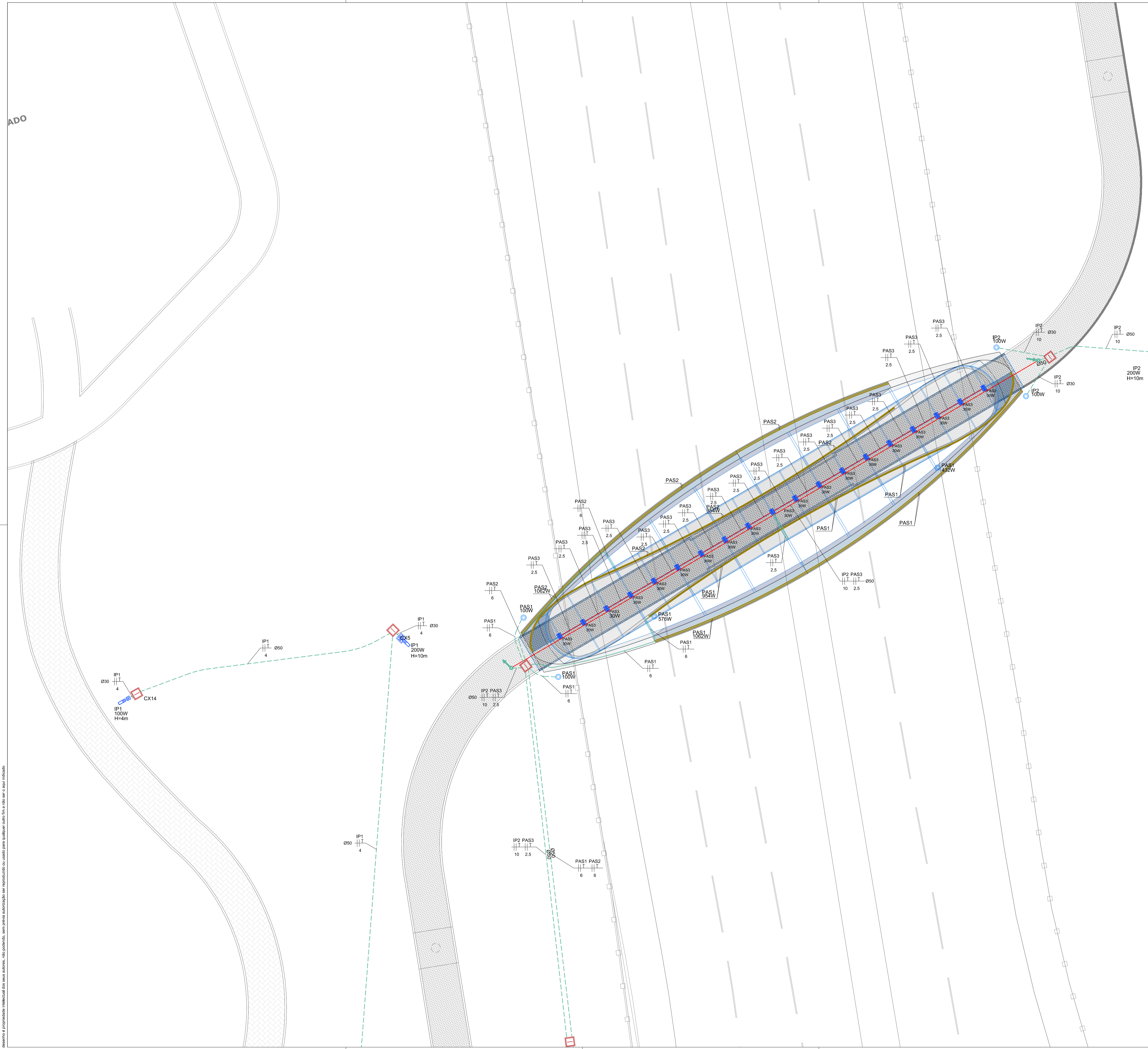
COORDENADOR ARQUITETURA Arq. Marlon Viniqus Lima CAU: A96639-8	COORDENADOR ENGENHARIA Eng. Samuel Isaque P. Ferreira CREA: 5070546180	RESPONSÁVEL PELO PROJETO Eng. Samuel Isaque P. Ferreira CREA: 5070546180

CONTRATADO: **INPLENITUS**  
Projetos, Gerenciamento e Fiscalização de Obras Ltda.

End.: Av. das Nações Unidas, 12.399 - 31A - Brooklin Novo - SP  
Fone +55 11 3739 - 4659  
E-mail: inplenitus@inplenitus.com.br  
Site: www.inplenitus.com.br

CLIENTE	ESCALA	DATA
PREFEITURA MUNICIPAL DE PIRACICABA	1:100	09/2025
OBJETO	VERSÃO	FORMATO
IMPLANTAÇÃO DE PASSARELA DE LIGAÇÃO NA ÁREA DE LAZER DO TRABALHADOR "ANTONIO GERALDIN"	00	A1
ENGENHEIRO	PROFISSIONAL	FOLHA Nº
AVENIDA JAIME PEREIRA, Nº100, CHÁCARA ESPERIA, PIRACICABA-SP	ELE	01 / 04
FABR	DESCRIÇÃO	
PROJETO BÁSICO	ILUMINAÇÃO PÚBLICA INSTALAÇÕES ELÉTRICAS TRECHO 01/03	

ADO



Legenda - Pontos de Iluminação, Caixas e Outros		Legenda - Conduitos Flexíveis	
	POSTE TELEFÔNICO DE AÇO RETO ALTURA INDICADA EM PLANTA COM 1 LUMINÁRIA INSTALADA NO TOPO		METODO DE INSTALAÇÃO: EMBUTIDO NO PISO / ENTERRADO
	POSTE TELEFÔNICO DE AÇO RETO ALTURA INDICADA EM PLANTA COM 2 LUMINÁRIAS INSTALADAS NO TOPO		METODO DE INSTALAÇÃO: EMBUTIDO EM ELEMENTO CONSTRUTIVO
	POSTE TELEFÔNICO DE AÇO RETO ALTURA INDICADA EM PLANTA COM 4 LUMINÁRIAS INSTALADAS NO TOPO		METODO DE INSTALAÇÃO: APARENTE
	PROJETOR DE LED IP 67 INSTALADO NO TETO	<b>Legenda - Caixas de Piso</b>	
	PROJETOR DE LED IP 67 INSTALADO NO PISO		CAIXA DE PASSAGEM QUADRADA ELÉTRICA NO PISO EM CONCRETO - FUNDO DE BRITA - DIMENSÕES EM PLANTA (0,40x0,40) QUANDO NÃO INDICADO
	FITA MANGUEIRA DE LED IP 67 - 18W/M BRANCO QUENTE - USO EXTERNO	L=X(metros)	

**REQUER ATENÇÃO**

TENSÃO DE DISTRIBUIÇÃO CONSIDERADA: 220V/127V/60Hz;  
 JAMÁIS SUBSTITUIR CABOS DE HEPR / XLPE PREVISTOS EM PROJETO, INDICADOS NO DIAGRAMA UNIFILAR, POR CABOS DE PVC DE MESMA SEÇÃO.  
 ELETRODUTOS QUE SE CRUZAM SEM A PRESENÇA DE PEÇA DE CONEXÃO / INSPEÇÃO, PASSAM EM NÍVEIS DIFERENTES;  
 OBSERVAR O USO DE DDR (OBRIGATORIO) NOS CIRCUITOS INDICADOS NO DIAGRAMA UNIFILAR; O DISPOSITIVO DEVE SER CERTIFICADO COMO DDR - DISJUNTOR DIFERENCIAL RESIDUAL, PROTEGENDO CONTRA SOBRECARGA, CURTO CIRCUITO E FUGA DE CORRENTE.  
 TOMADAS E ILUMINAÇÃO SEM INDICAÇÃO DE POTÊNCIA POSSUEM 100W.



- NOTA**
- 1 - PARA ELETRODUTOS NÃO COTADOS EM PLANTA, VER LEGENDA DE CONDUITOS.
  - 2 - MEDIDAS EM MILÍMETROS, SALVO INDICAÇÃO CONTRÁRIA.
  - 3 - CABOS NÃO COTADOS SERÃO DE #1,5mm<sup>2</sup>.
  - 4 - OS CABOS APLICADOS NO SISTEMA DE DISTRIBUIÇÃO DE ENERGIA ELÉTRICA SERÃO DE CLASSE DE TENSÃO 0,6/1kV, FABRICANTE FRYSMAN OU SIMILAR COM EQUIVALÊNCIA TÉCNICA.
  - 5 - TODAS AS PARTES METÁLICAS DEVERÃO SER ATERRADAS CONFORME A DISPOSIÇÃO DO SISTEMA DE ATERRAMENTO INSTALADO AO LONGO DO EMPREENDIMENTO.
  - 6 - TODOS OS PAINÉIS, LETEIOS E ELETROCALHAS DEVERÃO ESTAR ATERRADOS NA BARRA DE EQUIPOTENCIALIZAÇÃO.
  - 7 - TODO ELETROUTO A SER INSTALADO DEVERÁ POSSUIR BUCHA E ARRUELA DE ALUMÍNIO NAS EXTREMIDADES A FIM DE EVITAR DANOS NO ISOLAMENTO DOS CONDUITORES.
  - 8 - TODOS OS CIRCUITOS DEVERÃO SER IDENTIFICADOS COM ANILHAS.
  - 9 - NÃO PODERÃO SER FEITAS EMENDAS DE CABOS NO INTERIOR DOS ELETRODUTOS.
  - 10 - PREVER ARAME GUIA GALVANIZADO NOS ELETRODUTOS VAZIOS.
  - 11 - TODAS AS MEDIDAS DEVERÃO SER CONFERIDAS NO LOCAL.
  - 12 - OS DISJUNTORES DE BAIXA TENSÃO ESPECIFICADOS PARA OS PAINÉIS ELÉTRICOS PARCIAIS DELINEADOS NESTES DOCUMENTOS, SERÃO DO TIPO MINI-DISJUNTOR E CAIXA MOLDADE, TIPA, CONFORME REPRESENTADO NOS DIAGRAMAS TRIFILARES DE CADA PAINEL.
  - 13 - TODOS OS FUROS PARA PASSAGEM DE DUTOS, TUBULAÇÕES E/OU ELETRODUTOS, DEVERÃO SER VEDADOS IMPERMEABILIZADO APOÓS A INSTALAÇÃO.
  - 14 - TEMPERATURA AMBIENTE CONSIDERADA P/ DIMENSIONAMENTOS: 30°C. QUEDA DE TENSÃO MÁXIMA ADMISSÍVEL: 4% (CIRCUITOS TERMINAIS).
  - 15 - CABOS SUJEITOS A UMIDADE DEVERÃO SER COM ISOLAMENTO PARA 0,6/1kV, EPROTENAX OU SIMILAR. 16 - ELETROCALHAS NÃO COTADAS SERÃO DE 50x50mm CHAPA 18 FURADA TIPO "C" PRÉ-GALVANIZADA.
  - 17 - PARA MARCAS DE REFERÊNCIA DOS PRODUTOS (LUMINÁRIAS, TOMADAS, TUBOS, CABOS E ETC., CONSULTAR MEMORIAL DESCRITIVO).
  - 18 - PARA DESCRIÇÕES E ESPECIFICAÇÕES TÉCNICAS DOS MATERIAIS DE ELÉTRICA, VER MEMORIAL DESCRITIVO.
  - 19 - INSERIR ETIQUETA DE IDENTIFICAÇÃO DE VOLTAGEM EM TODAS AS TOMADAS.
  - 20 - CABOS SUJEITOS A UMIDADE E/OU NO INTERIOR DE CONDUITOS ENTERRADOS (SUSCETÍVEIS OU NÃO A ALAGAMENTOS) DEVEM POSSUIR DUPLA ISOLAÇÃO DE CAPACIDADE 1 KV.

VERSÃO	DATA	DES.	VER.	S.I.	APR.	EMISSÃO INICIAL
00	09/2025	V.S.	D.N.	S.I.		EMISSÃO INICIAL

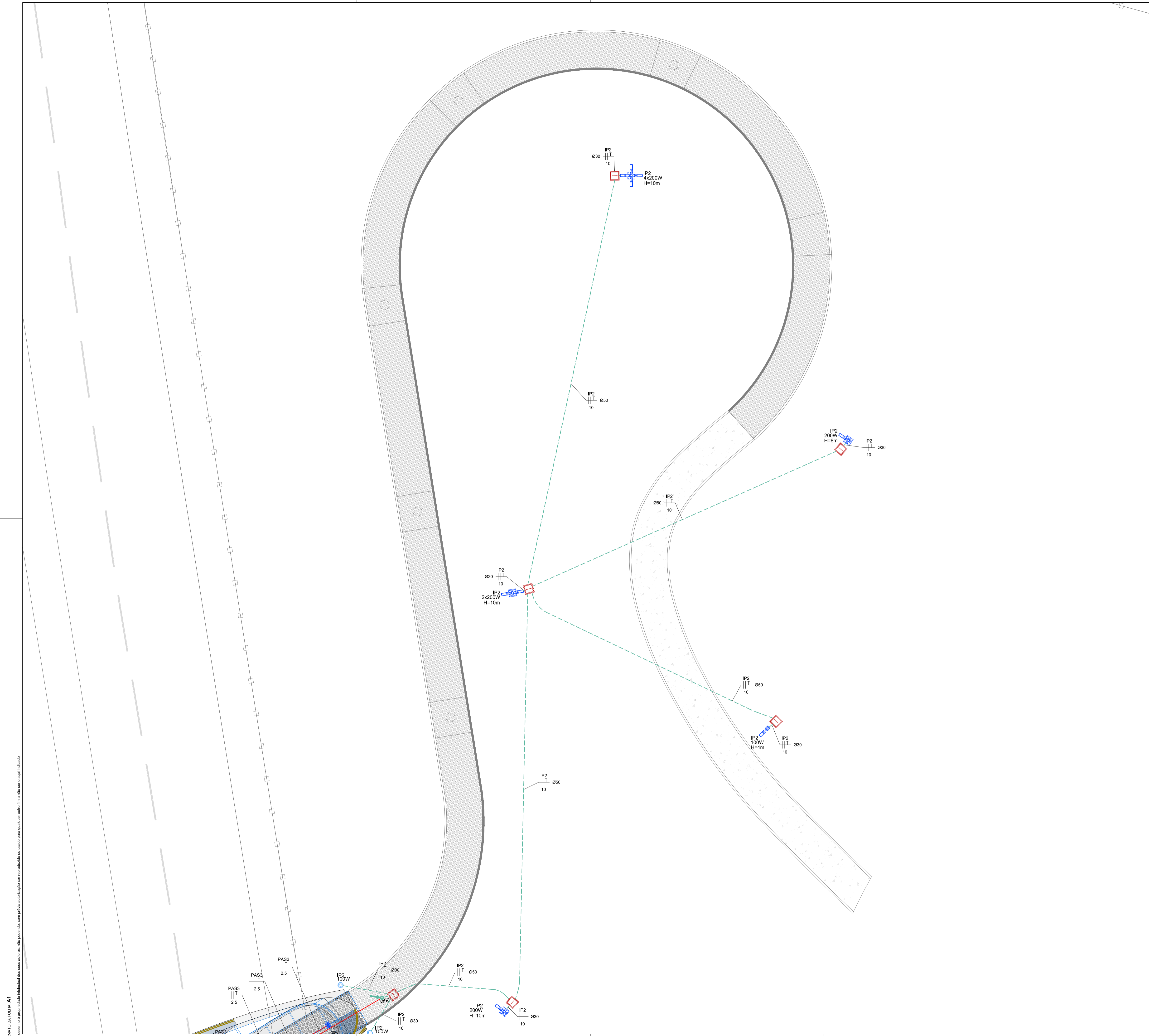
RESPONSÁVEIS TÉCNICOS

COORDENADOR ARQUITETURA Arq. Marlon Vinícius Lima CAU: A96639-8	COORDENADOR ENGENHARIA Eng. Samuel Isaque P. Ferreira CREA: 5070546180	RESPONSÁVEL PELO PROJETO Eng. Samuel Isaque P. Ferreira CREA: 5070546180

CONTRATADO: **INPLENITUS**  
 Projetos, Gerenciamento e Fiscalização de Obras Ltda.  
 End.: Av. das Nações Unidas, 12.399 - 31A - Brooklin Novo - SP  
 Fone +55 11 3739 - 4659  
 E-mail: inplenitus@inplenitus.com.br  
 Site: www.inplenitus.com.br



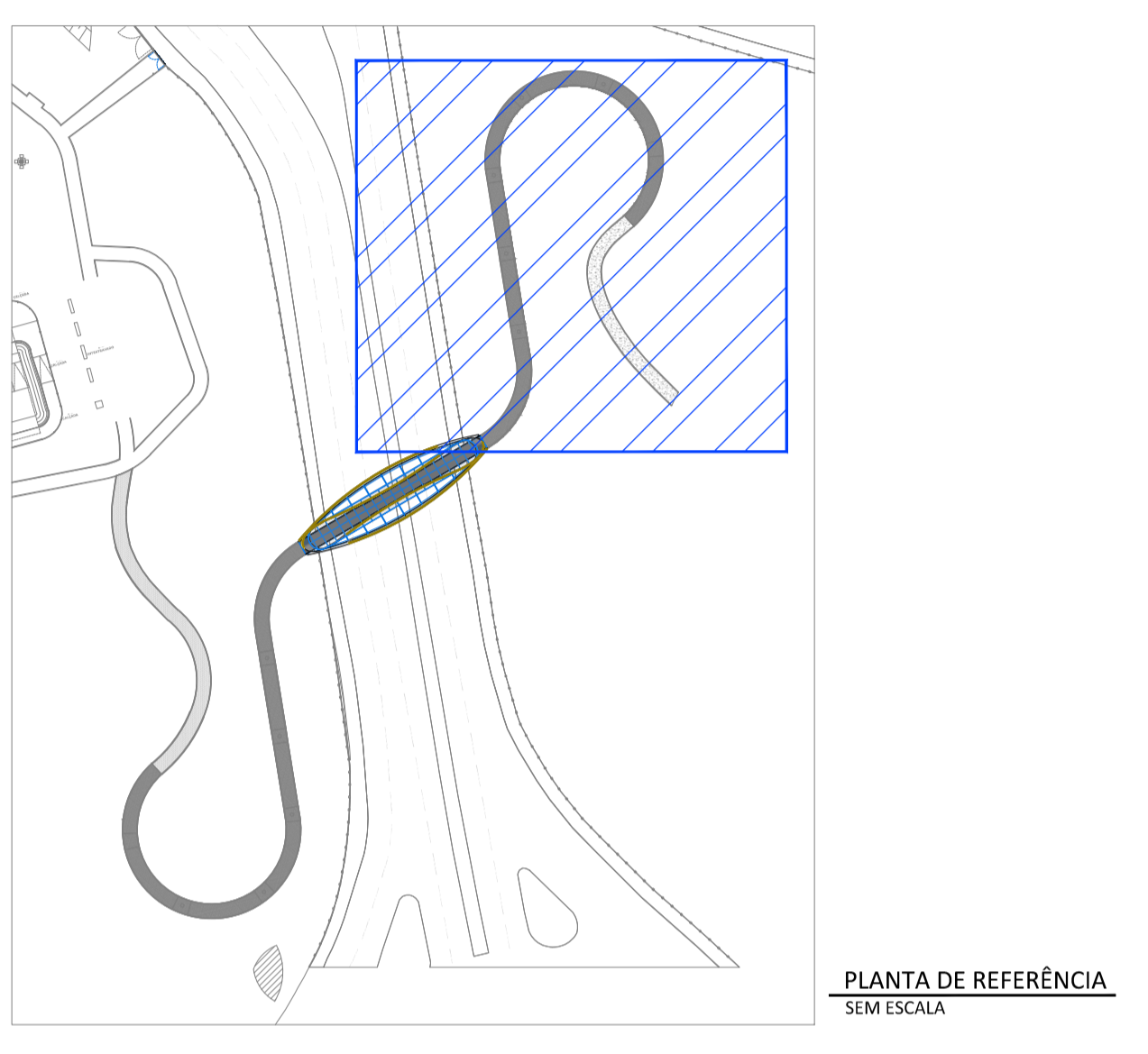
CLIENTE	ESCALA	DATA
PREFEITURA MUNICIPAL DE PIRACICABA	1:100	09/2025
OBJETO	VERSÃO	FORMATO
IMPLANTAÇÃO DE PASSARELA DE LIGAÇÃO NA ÁREA DE LAZER DO TRABALHADOR "ANTONIO GERALDIN"	00	A1
ENGENHEIRO	PROFISSIONAL	PROFISSIONAL
AVENIDA JAIME PEREIRA, Nº100, CHÁCARA ESPERIA, PIRACICABA-SP	ELE	02 / 04
FASE	DESCRIÇÃO	
PROJETO BÁSICO	ILUMINAÇÃO PÚBLICA INSTALAÇÕES ELÉTRICAS TRECHO 02/03	



Legenda - Pontos de Iluminação, Quadros, Caixas e Outros		Legenda - Conduitos Flexíveis	
	POSTE TELEFÔNICO DE AÇO RETO ALTURA INDICADA EM PLANTA COM 1 LUMINÁRIA INSTALADA NO TOPO		METODO DE INSTALAÇÃO: ENTERRADO NO PISO / ENTERRADO
	POSTE TELEFÔNICO DE AÇO RETO ALTURA INDICADA EM PLANTA COM 2 LUMINÁRIAS INSTALADAS NO TOPO		METODO DE INSTALAÇÃO: ENTERRADO EM ELEMENTO CONSTRUTIVO
	POSTE TELEFÔNICO DE AÇO RETO ALTURA INDICADA EM PLANTA COM 4 LUMINÁRIAS INSTALADAS NO TOPO		METODO DE INSTALAÇÃO: APARENTE
	PROJETOR DE LED IP 67 INSTALADO NO TETO	<b>Legenda - Caixas de Piso</b>	
	PROJETOR DE LED IP 67 INSTALADO NO PISO		CAIXA DE PASSAGEM QUADRADA ELÉTRICA NO PISO EM CONCRETO - FUNDO DE BRITA - DIMENSÕES EM PLANTA (0,400x0,400 - NÃO INDICADO)
	FITA MANGUEIRA DE LED IP 67 - 18/WM BRANCO QUENTE - USO EXTERNO	L=X(metros)	

**REQUER ATENÇÃO**

TENSÃO DE DISTRIBUIÇÃO CONSIDERADA: 220V/127V/60Hz;  
 JAMÁS SUSTITUIR CABOS DE HEPR / XLPE PREVISTOS EM PROJETO, INDICADOS NO DIAGRAMA UNIFILAR, POR CABOS DE PVC DE MESMA SEÇÃO.  
 ELETRODUTOS QUE SE CRUZAM NA PRESENÇA DE PEÇA DE CONEXÃO / INSPEÇÃO, PASSAM EM NÍVEIS DIFERENTES: OBSERVAR O USO DE DDR (OBRIGATORIO) NOS CIRCUITOS INDICADOS NO DIAGRAMA UNIFILAR; O DISPOSITIVO DEVE SER CERTIFICADO COMO DDR - DISJUNTOR DIFERENCIAL RESIDUAL, PROTEGENDO CONTRA SOBRECARGA, CURTO CIRCUITO E FUGA DE CORRENTE.  
 TOMADAS E ILUMINAÇÃO SEM INDICAÇÃO DE POTÊNCIA POSSUEM 100W.



- NOTA**
- PARA ELETRODUTOS NÃO COTADOS EM PLANTA, VER LEGENDA DE CONDUITOS.
  - MEDIDAS EM MILÍMETROS, SALVO INDICAÇÃO CONTRÁRIA.
  - CABOS NÃO COTADOS SERÃO DE #1,5mm<sup>2</sup>.
  - OS CABOS APLICADOS NO SISTEMA DE DISTRIBUIÇÃO DE ENERGIA ELÉTRICA SERÃO DE CLASSE DE TENSÃO 0,6/1kV, FABRICANTE PRYSMIAN OU SIMILAR COM EQUIVALÊNCIA TÉCNICA.
  - TODAS AS PARTES METÁLICAS DEVERÃO SER ATERRADAS CONFORME A DISPOSIÇÃO DO SISTEMA DE ATERRAMENTO INSTALADO AO LONGO DO EMPREENDIMENTO.
  - TODOS OS PAINÉIS, LEITOS E ELETROCALHAS DEVERÃO ESTAR ATERRADOS NA BARRA DE EQUIPOTENCIALIZAÇÃO.
  - TODO ELETRODUTO A SER INSTALADO DEVERÁ POSSUIR BUCHA E ARRUELA DE ALUMÍNIO NAS EXTREMIDADES A FIM DE EVITAR DANOS NO ISOLAMENTO DOS CONDUITORES.
  - TODOS OS CIRCUITOS DEVERÃO SER IDENTIFICADOS COM ANILHAS.
  - NÃO PODERÃO SER FEITAS EMENDAS DE CABOS NO INTERIOR DOS ELETRODUTOS.
  - PREVER ARAME GUIA GALVANIZADO NOS ELETRODUTOS VAZIOS.
  - TODAS AS MEDIDAS DEVERÃO SER CONFERIDAS NO LOCAL.
  - OS DISJUNTORES DE BAIXA TENSÃO ESPECIFICADOS PARA OS PAINÉIS ELÉTRICOS PARCIAIS DELINEADOS NESTES DOCUMENTOS, SERÃO DO TIPO MINI-DISJUNTOR E CAIXA MOLHADA, 10kA, CONFORME REPRESENTADO NOS DIAGRAMAS TRIFILARES DE CADA PAINEL.
  - TODOS OS FUROS PARA PASSAGEM DE DUTOS, TUBULAÇÕES E/OU ELETRODUTOS, DEVERÃO SER VEDADOS IMPERMEABILIZADO APOÓS A INSTALAÇÃO.
  - TEMPERATURA AMBIENTE CONSIDERADA P/ DIMENSIONAMENTOS: 30°C. QUEDA DE TENSÃO MÁXIMA ADMISSÍVEL: 4% (CIRCUITOS TERMINAIS).
  - CABOS SUEITOS A UMIDADE DEVERÃO SER COM ISOLAMENTO PARA 0,6/1kV, EPROTENAX OU SIMILAR. 16 - ELETROCALHAS NÃO COTADAS SERÃO DE 50x50mm CHAPA 18 FURADA TIPO "C" PRÉ-GALVANIZADA
  - PARA MARCAS DE REFERÊNCIA DOS PRODUTOS (LUMINÁRIAS, TOMADAS, TUBOS, CABOS E ETC., CONSULTAR MEMORIAL DESCRITIVO).
  - PARA DESCRIÇÕES E ESPECIFICAÇÕES TÉCNICAS DOS MATERIAIS DE ELÉTRICA, VER MEMORIAL DESCRITIVO.
  - INSERIR ETIQUETA DE IDENTIFICAÇÃO DE VOLTAGEM EM TODAS AS TOMADAS.
  - CABOS SUEITOS A UMIDADE E/OU NO INTERIOR DE CONDUITOS ENTERRADOS (SUSCETIVOS OU NÃO A ALAGAMENTOS) DEVEM POSSUIR DUPLA ISOLAÇÃO DE CAPACIDADE 1 kV.

VERSÃO	DATA	DES.	VER.	S.I.	APR.	EMISSÃO INICIAL
00	09/2025	V.S.	D.N.	S.I.		EMISSÃO INICIAL

RESPONSÁVEIS TÉCNICOS

COORDENADOR ARQUITETURA Arq. to Marlon Vinícius Lima CAU: A96639-8	COORDENADOR ENGENHARIA Eng. Samuel Isaque P. Ferreira CREA: 5070546180	RESPONSÁVEL PELO PROJETO Eng. Samuel Isaque P. Ferreira CREA: 5070546180

CONTRATADO: **INPLENITUS**  
 Projetos, Gerenciamento e Fiscalização de Obras Ltda.  
 End.: Av. das Nações Unidas, 12.399 - 31A - Brooklin Novo - SP  
 Fone +55 11 3739 - 4659  
 E-mail: inplenitus@inplenitus.com.br  
 Site: www.inplenitus.com.br

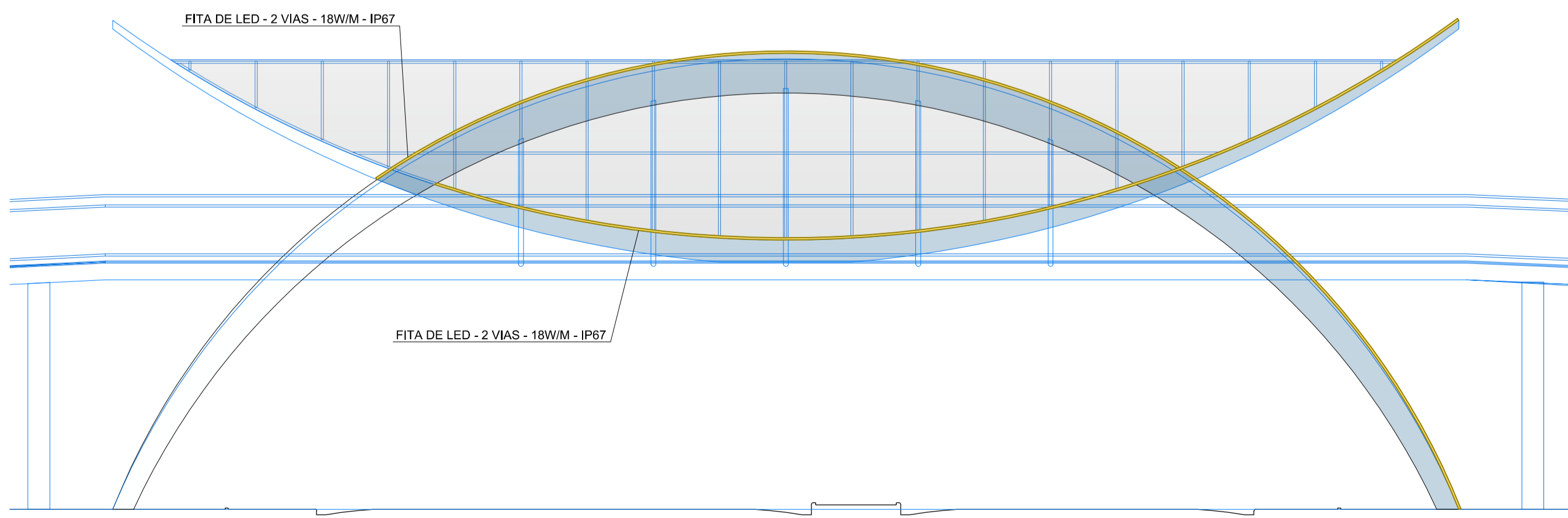
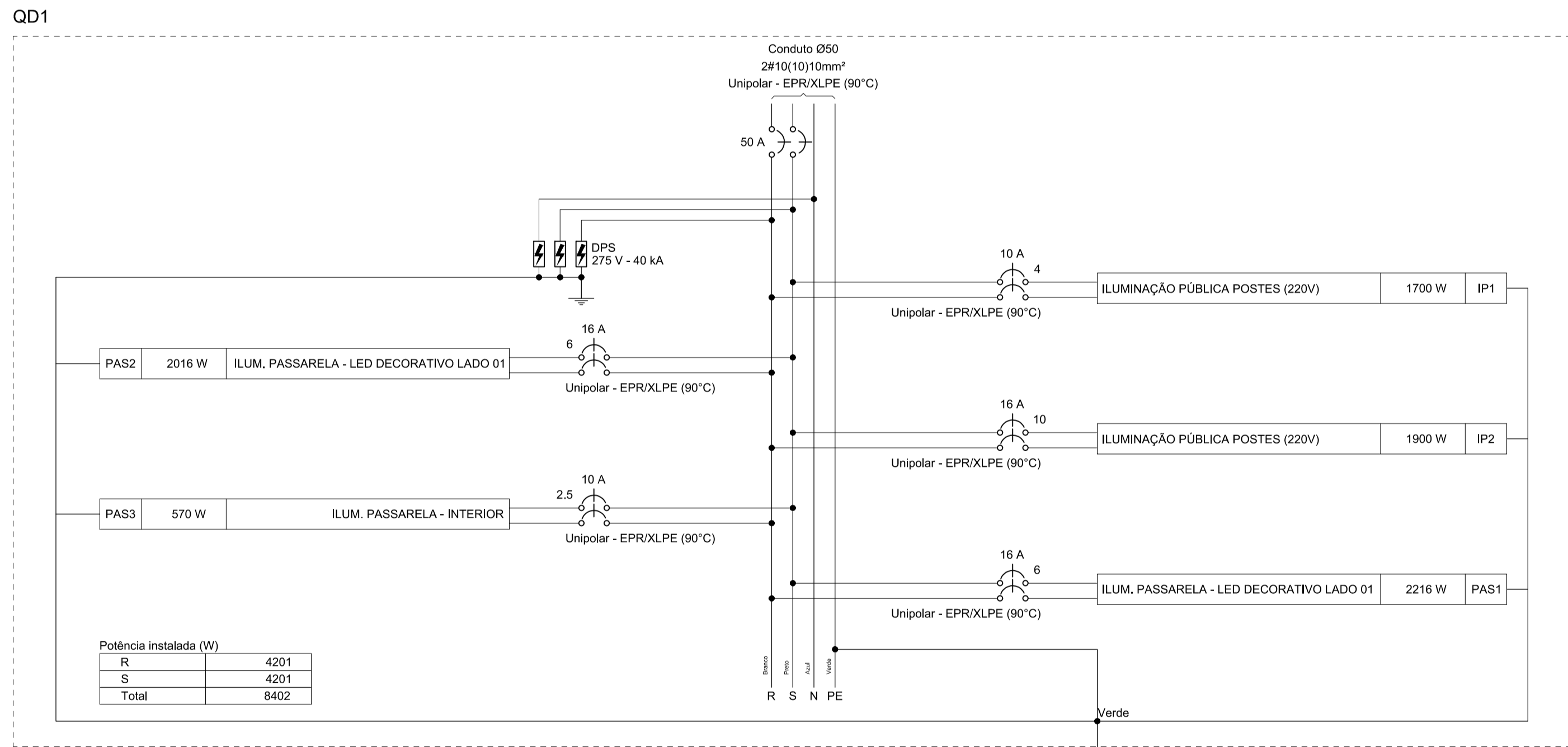
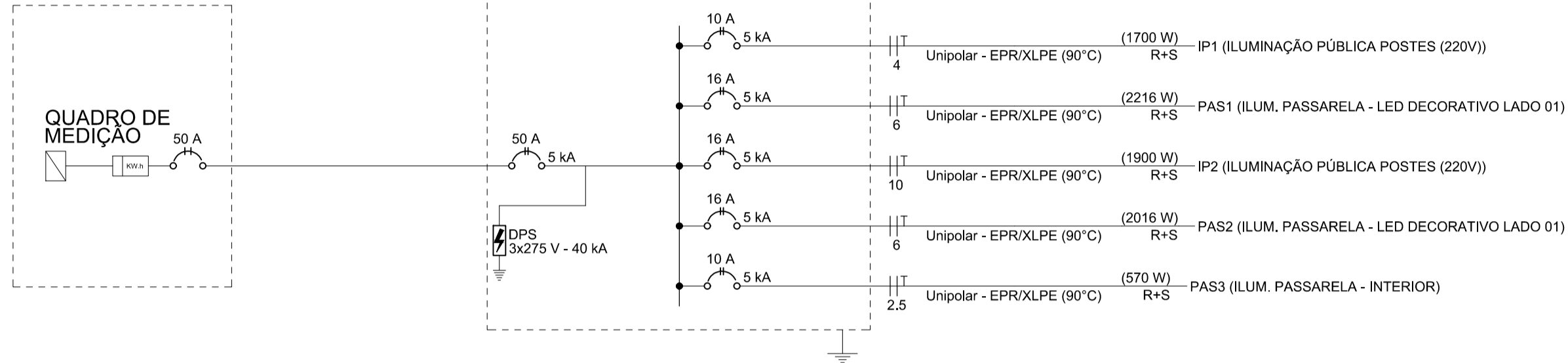


CLIENTE: PREFEITURA MUNICIPAL DE PIRACICABA	ESCALA: 1:100	DATA: 09/2025
OBJETO: IMPLANTAÇÃO DE PASSARELA DE LIGAÇÃO NA ÁREA DE LAZER DO TRABALHADOR "ANTONIO GERALDIN"	VERSÃO: 00	FORMATO: A1
ENDEREÇO: AVENIDA JAIME PEREIRA, Nº100, CHÁCARA ESPERIA, PIRACICABA-SP	PROFISSIONAL: ELE	PROJETO Nº: 03 / 04
FASE: PROJETO BÁSICO	DESCRIÇÃO: ILUMINAÇÃO PÚBLICA INSTALAÇÕES ELÉTRICAS TRECHO 03/03	

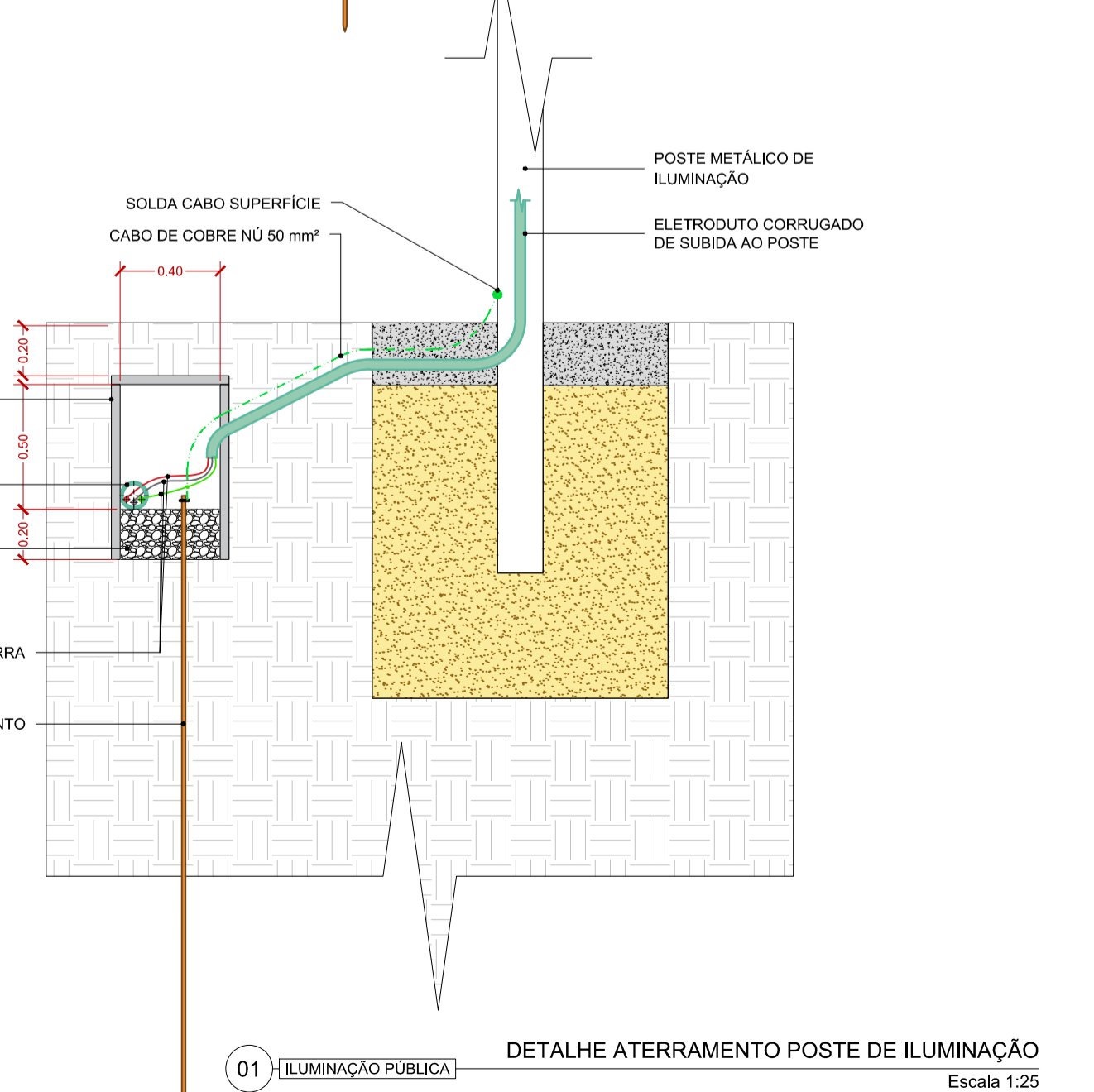
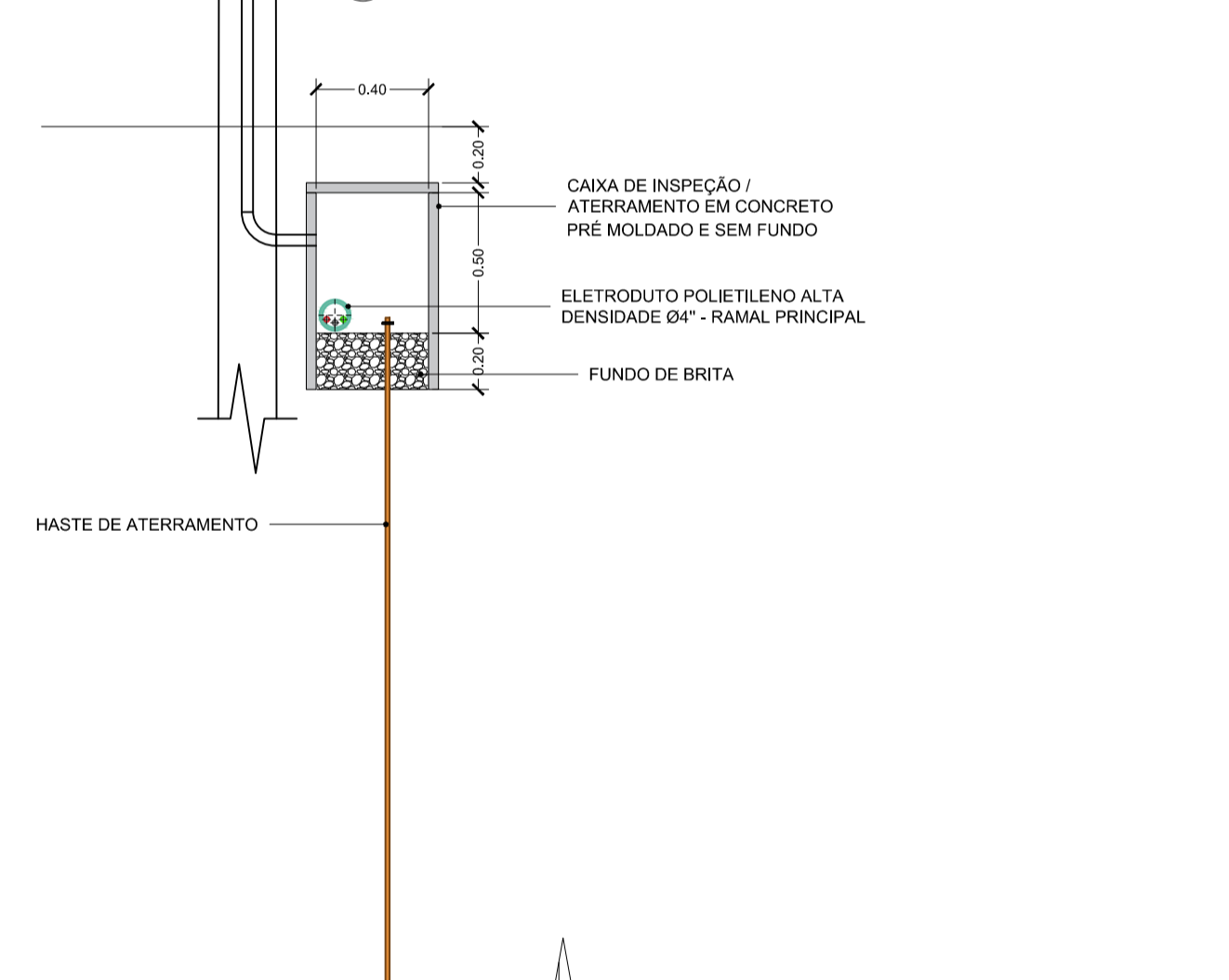
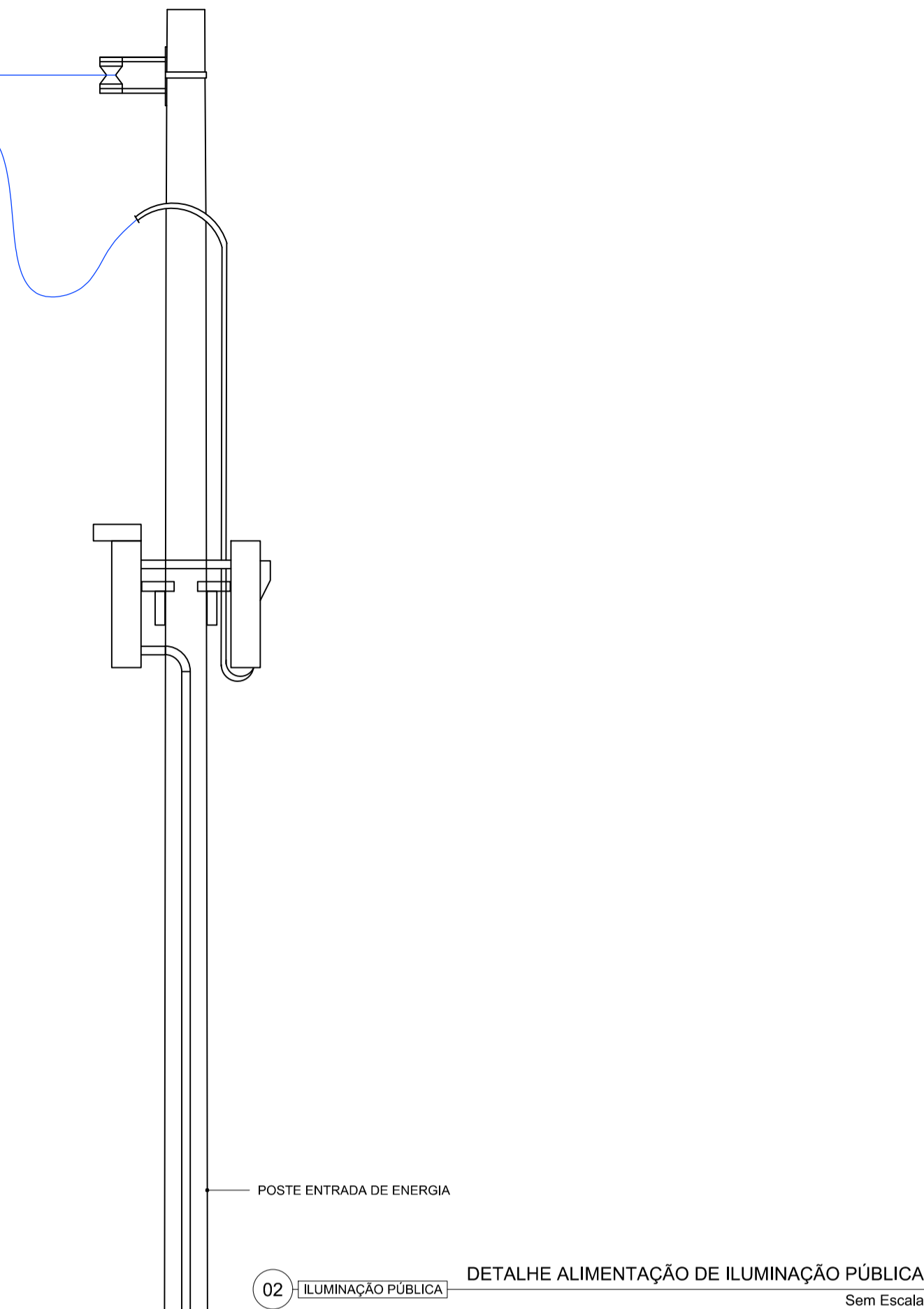
Quadro de Demanda (QD1) - NÍVEL BASE			
Tipo de carga	Potência instalada (kVA)	Fator de demanda (%)	Demanda (kVA)
Iluminação Pública	10.00	100.00	10.00
	0.50	100.00	0.50
		TOTAL	10.50

Quadro de Cargas (QD1) - NÍVEL BASE																										
Circuito	Descrição	Esquema	Método de inst.	Tensão (V)	Iluminação (W)					Pot. total. (VA)	Pot. total. (W)	Fases	Pot. - R (W)	Pot. - S (W)	Pot. - T (W)	FCT	FCA	In' (A)	Ip (A)	Seção (mm²)	Ic (A)	Icc (kA)	Disj (A)	dV parc (%)	dV total (%)	Status
					30	100	200	432	576																	
IP1	ILUMINAÇÃO PÚBLICA POSTES (220V)	F+F+T	B1	220 V	1	8				2125	1700	R+S	850	850		1.00	1.00	9.7	9.7	4	42.0	5	10	0.87	1.32	OK
IP2	ILUMINAÇÃO PÚBLICA POSTES (220V)	F+F+T	B1	220 V	3	8				2375	1900	R+S	950	950		1.00	1.00	10.8	10.8	10	75.0	5	16	2.16	2.61	OK
PAS1	ILUM. PASSARELA - LED DECORATIVO LADO 01	F+F+T	B1	220 V	2		1	1	1	2770	2216	R+S	1108	1108		1.00	1.00	12.6	12.6	6	54.0	5	16	1.96	2.40	OK
PAS2	ILUM. PASSARELA - LED DECORATIVO LADO 01	F+F+T	B1	220 V	19		1	1	1	713	570	R+S	1008	1008		1.00	1.00	11.5	11.5	6	54.0	5	16	1.83	2.28	OK
PAS3	ILUM. PASSARELA - INTERIOR	F+F+T	B1	220 V	19					570	421	R+S	285	285		1.00	1.00	3.2	3.2	2.5	31.0	5	10	1.62	2.07	OK
TOTAL					19	6	16	2	2	10503	8402	R+S	4201	4201	0											

**PADRÃO DE ENTRADA BIFÁSICO EM BAIXA TENSÃO**



01 ILUMINAÇÃO PÚBLICA - DETALHE ESQUEMÁTICO - INSTALAÇÃO FITA DE LED Escala 1:100



01 ILUMINAÇÃO PÚBLICA - DETALHE ATERRAMENTO POSTE DE ILUMINAÇÃO Escala 1:25

Legenda - Pontos de Iluminação, Quadros, Caixas e Outros		Legenda - Conduitos Flexíveis	
	POSTE TELEFÔNICO DE AÇO RETO ALTURA INDICADA EM PLANTA COM 1 LUMINÁRIA INSTALADA NO TOPO		METODO DE INSTALAÇÃO: EMBUTIDO NO PISO / ENTERRADO
	POSTE TELEFÔNICO DE AÇO RETO ALTURA INDICADA EM PLANTA COM 2 LUMINÁRIAS INSTALADAS NO TOPO		METODO DE INSTALAÇÃO: EMBUTIDO EM ELEMENTO CONSTRUTIVO
	POSTE TELEFÔNICO DE AÇO RETO ALTURA INDICADA EM PLANTA COM 4 LUMINÁRIAS INSTALADAS NO TOPO		METODO DE INSTALAÇÃO: APARENTE
		Legenda - Caixas de Piso	
	PROJETOR DE LED IP 67 INSTALADO NO TETO		CAIXA DE PASSAGEM QUADRADA ELÉTRICA NO PISO EM CONCRETO - FUNDO DE BRITA - DIMENSÕES EM PLANTA (0,40x0,40) QUANDO NÃO INDICADO
	PROJETOR DE LED IP 67 INSTALADO NO PISO		
	FITA MANGUEIRA DE LED IP 67 - 18W/M BRANCO QUENTE - USO EXTERNO		

**REQUER ATENÇÃO**

TENSÃO DE DISTRIBUIÇÃO CONSIDERADA 220V/127/138VHz. JAMÁS SUBSTITUIR CABOS DE HEPR / XLPE PREVISTOS EM PROJETO, INDICADOS NO DIAGRAMA UNIFILAR, POR CABOS DE PVC DE MESMA SEÇÃO.

ELETRODUTOS QUE SE CRUZAM SEM A PRESENÇA DE PEÇA DE CONEXÃO / INSPEÇÃO, PASSAM EM NÍVEIS DIFERENTES: OBSERVAR O USO DE DDR (OBRIGATORIO) NOS CIRCUITOS INDICADOS NO DIAGRAMA UNIFILAR; O DISPOSITIVO DEVE SER CERTIFICADO COMO DDR - DISJUNTOR DIFERENCIAL RESIDUAL, PROTEGENDO CONTRA SOBRECARGA, CURTO CIRCUITO E FUGA DE CORRENTE.

TOMADAS E ILUMINAÇÃO SEM INDICAÇÃO DE POTÊNCIA POSSUEM 100W.

- NOTA**
- PARA ELETRODUTOS NÃO COTADOS EM PLANTA, VER LEGENDA DE CONDUITOS.
  - MEDIDAS EM MILÍMETROS, SALVO INDICAÇÃO CONTRÁRIA.
  - CABOS NÃO COTADOS SERÃO DE #1,5mm².
  - OS CABOS APLICADOS NO SISTEMA DE DISTRIBUIÇÃO DE ENERGIA ELÉTRICA SERÃO DE CLASSE DE TENSÃO 0,6/1kV, FABRICANTE FRYSMAN OU SIMILAR COM EQUIVALÊNCIA TÉCNICA.
  - TODAS AS PARTES METÁLICAS DEVERÃO SER ATERRADAS CONFORME A DISPOSIÇÃO DO SISTEMA DE ATERRAMENTO INSTALADO AO LONGO DO EMPREENDIMENTO.
  - TODOS OS PAINÉIS, LEITOS E ELETROCALHAS DEVERÃO ESTAR ATERRADOS NA BARRA DE EQUIPOTENCIALIZAÇÃO.
  - TODO ELETRODUTO A SER INSTALADO DEVERÁ POSSUIR BUCHA E ARRUELA DE ALUMÍNIO NAS EXTREMIDADES A FIM DE EVITAR DANOS NO ISOLAMENTO DOS CONDUITORES.
  - TODOS OS CIRCUITOS DEVERÃO SER IDENTIFICADOS COM ANILHAS.
  - NÃO PODERÃO SER FEITAS EMENDAS DE CABOS NO INTERIOR DOS ELETRODUTOS.
  - PREVER ARAME GUIA GALVANIZADO NOS ELETRODUTOS VAZIOS.
  - TODAS AS MEDIDAS DEVERÃO SER CONFERIDAS NO LOCAL.
  - OS DISJUNTORES DE BAIXA TENSÃO ESPECIFICADOS PARA OS PAINÉIS ELÉTRICOS PARCIAIS DELINEADOS NESTES DOCUMENTOS, SERÃO DO TIPO MINI-DISJUNTOR E CAIXA MOLDADA, 100A, CONFORME REPRESENTADO NOS DIAGRAMAS TRIFILARES DE CADA PAINEL.
  - TODOS OS FUROS PARA PASSAGEM DE DUTOS, TUBULAÇÕES E/OU ELETRODUTOS, DEVERÃO SER VEDADOS IMPERMEABILIZADO APOIS A INSTALAÇÃO.
  - TEMPERATURA AMBIENTE CONSIDERADA P/ DIMENSIONAMENTOS: 30°C. QUEDA DE TENSÃO MÁXIMA ADMISSÍVEL: 4% (CIRCUITOS TERMINAIS).
  - CABOS SUJEITOS A UMIDADE DEVERÃO SER COM ISOLAMENTO PARA 0,6/1kV, EPROTENAX OU SIMILAR.
  - ELETROCALHAS NÃO COTADAS SERÃO DE 50x50mm CHAPA 18 FURADA TIPO "C" PRÉ-GALVANIZADA.
  - PARA MARCAS DE REFERÊNCIA DOS PRODUTOS (LUMINÁRIAS, TOMADAS, TUBOS, CABOS E ETC., CONSULTAR MEMORIAL DESCRITIVO).
  - PARA DESCRIÇÕES E ESPECIFICAÇÕES TÉCNICAS DOS MATERIAIS DE ELÉTRICA, VER MEMORIAL DESCRITIVO.
  - INSERIR ETIQUETA DE IDENTIFICAÇÃO DE VOLTAGEM EM TODAS AS TOMADAS.
  - CABOS SUJEITOS A UMIDADE E/OU NO INTERIOR DE CONDUITOS ENTERRADOS (SUSCETÍVEIS OU NÃO A ALAGAMENTOS) DEVEM POSSUIR DUPLA ISOLAÇÃO DE CAPACIDADE 1 KV.

00	09/2025	V.S.	D.N.	S.I.	EMISSÃO INICIAL
VERSÃO	DATA	DES.	VER.	APR.	DESCRIÇÃO

RESPONSÁVEIS TÉCNICOS

COORDENADOR ARQUITETURA: Arq. Marlon Vinícius Lima CAU: A96639-8

COORDENADOR ENGENHARIA: Eng. Samuel Isaque P. Ferreira CREA: 5070546180

RESPONSÁVEL PELO PROJETO: Eng. Samuel Isaque P. Ferreira CREA: 5070546180

CONTRATADO: **INPLENITUS** Projetos, Gerenciamento e Fiscalização de Obras Ltda.

End.: Av. das Nações Unidas, 12.399 - 31A - Brooklin Novo - SP  
Fone +55 11 3739 - 4659  
E-mail: inplenitus@inplenitus.com.br  
Site: www.inplenitus.com.br

CLIENTE: PREFEITURA MUNICIPAL DE PIRACICABA	ESCALA: SEM ESCALA	DATA: 09/2025
OBJETO: IMPLANTAÇÃO DE PASSARELA DE LIGAÇÃO NA ÁREA DE LAZER DO TRABALHADOR "ANTONIO GERALDIN"	VERSÃO: 00	FORMATO: A1
ENDEREÇO: AVENIDA JAIME PEREIRA, Nº100, CHÁCARA ESPERIA, PIRACICABA-SP	PROFUND: ELE	FOLHA Nº: 04 / 04

FASE: PROJETO BÁSICO DESCRICÃO: ILUMINAÇÃO PÚBLICA QUADROS DE CARGA, DIAGRAMAS E DETALHES