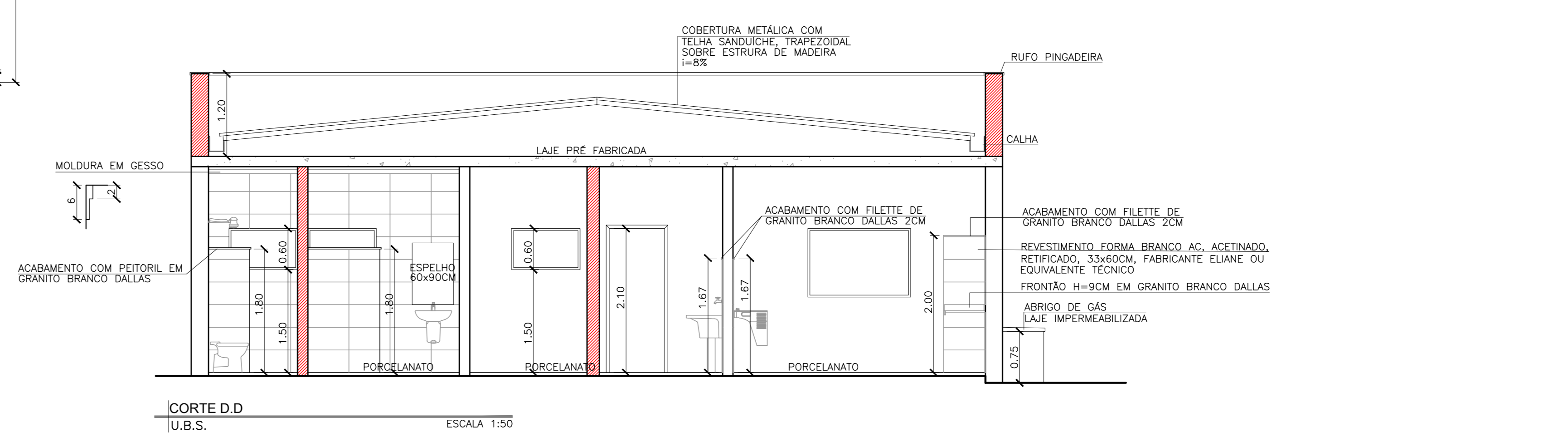
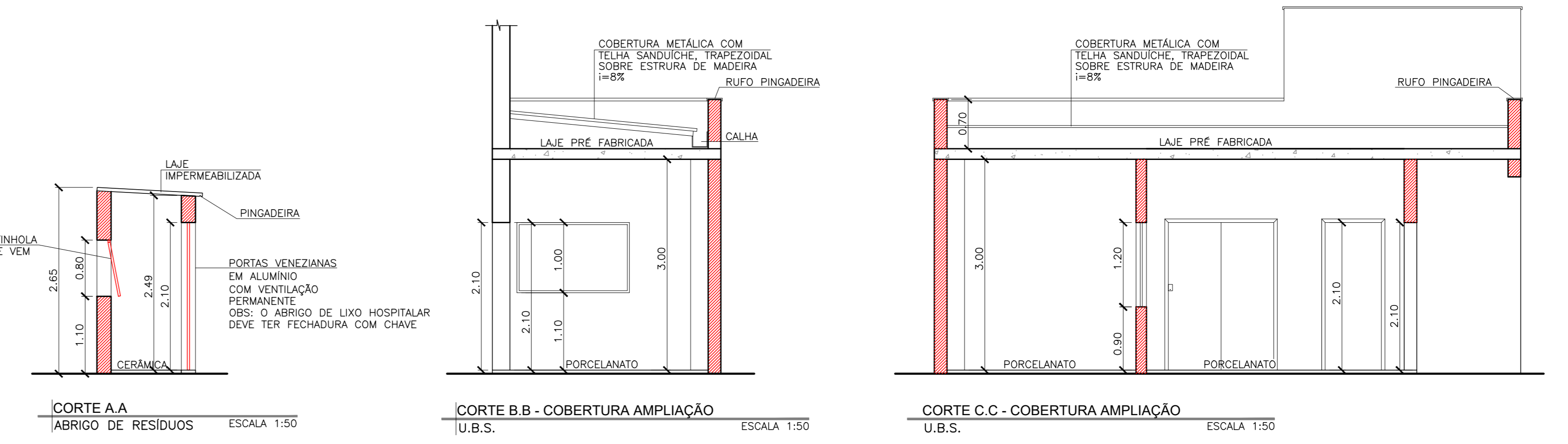
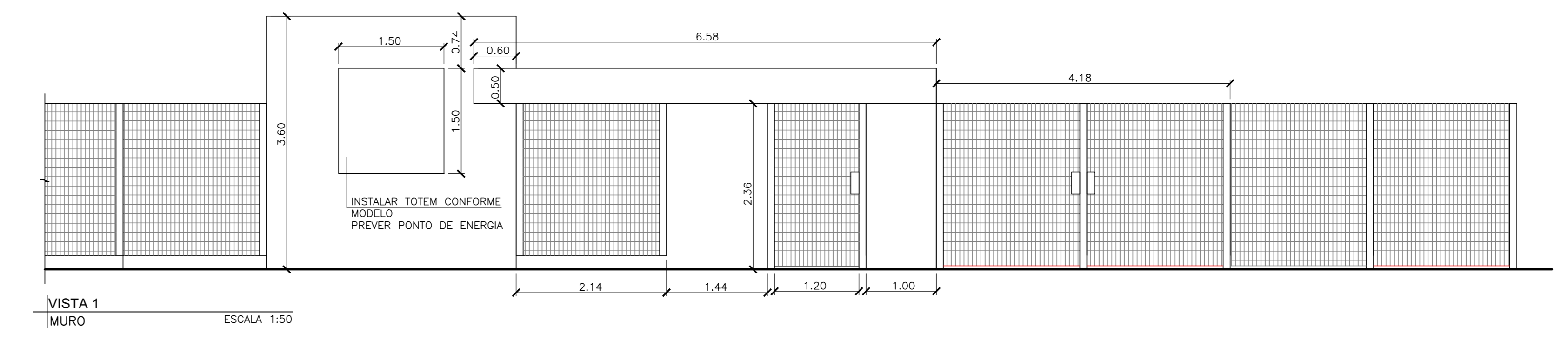


PLANTA BAIXA - COBERTURA
U.B.S. ESCALA 1:50

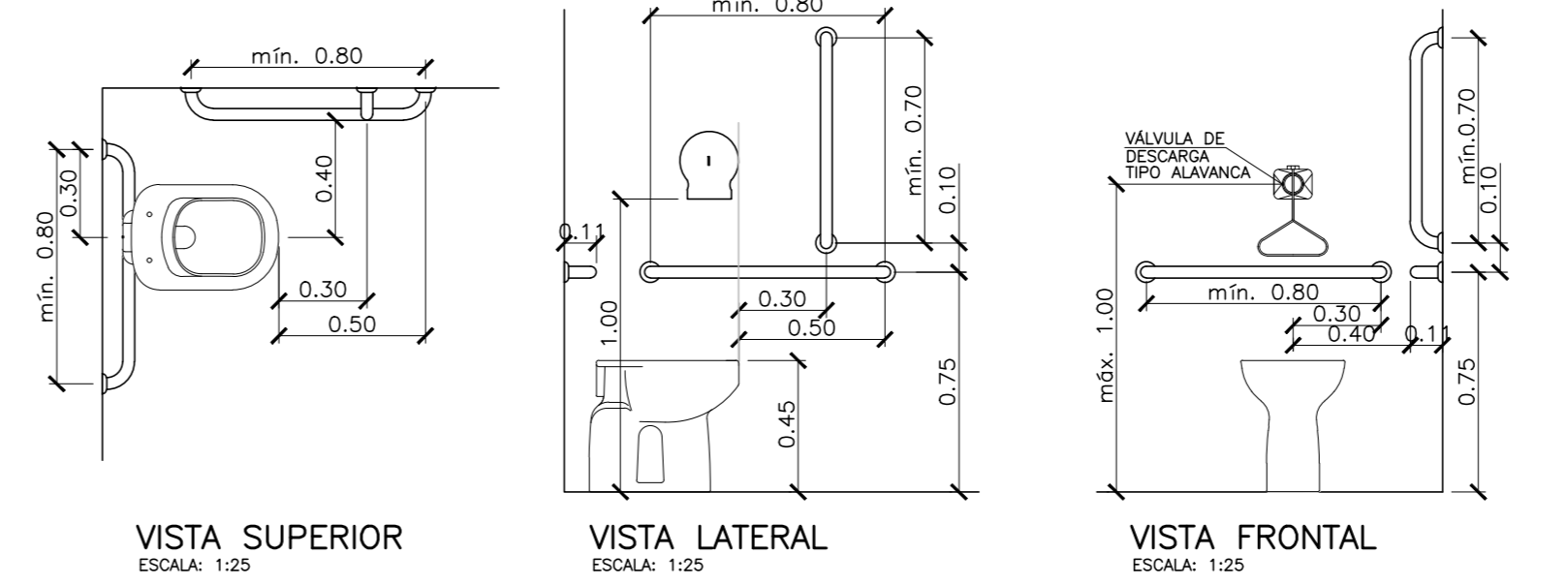


PLANTA BAIXA - LAYOUT
U.B.S. ESCALA 1:50

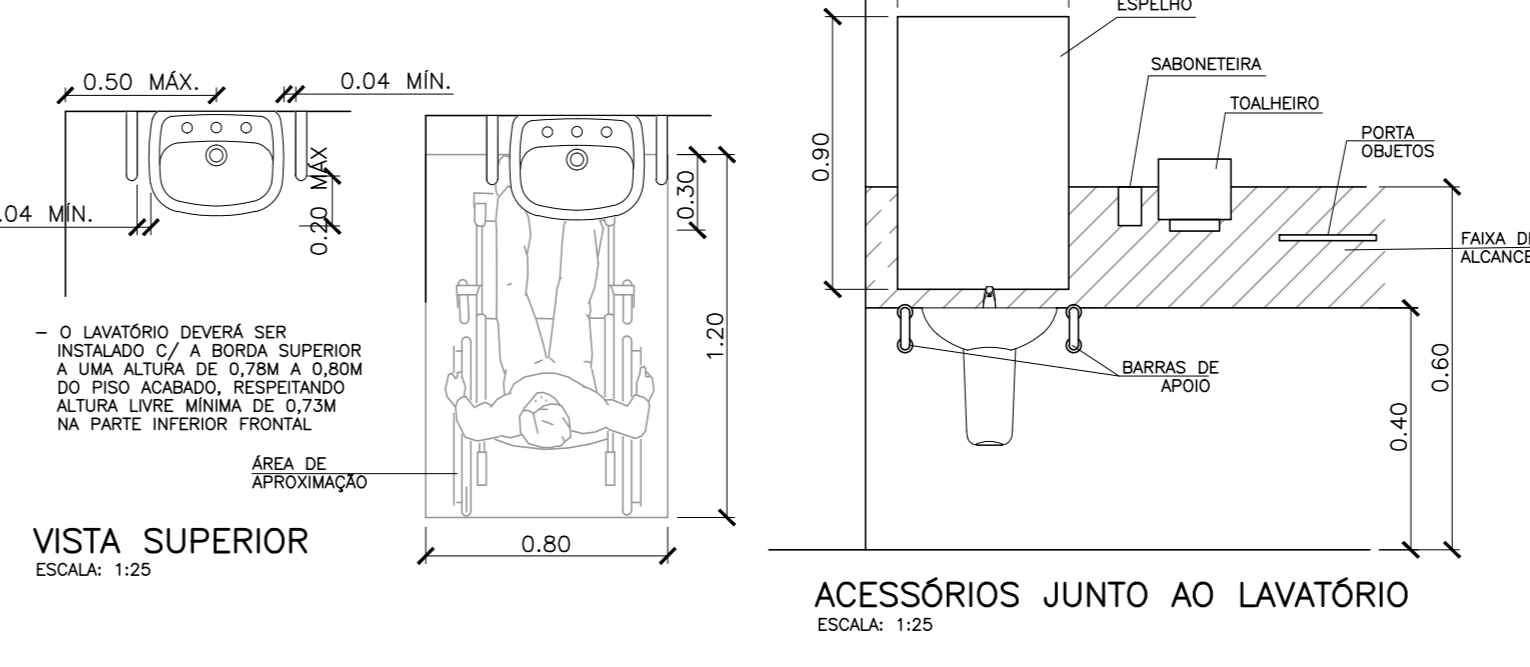
LEGENDA
— BATE MACAS TIPO PLACA



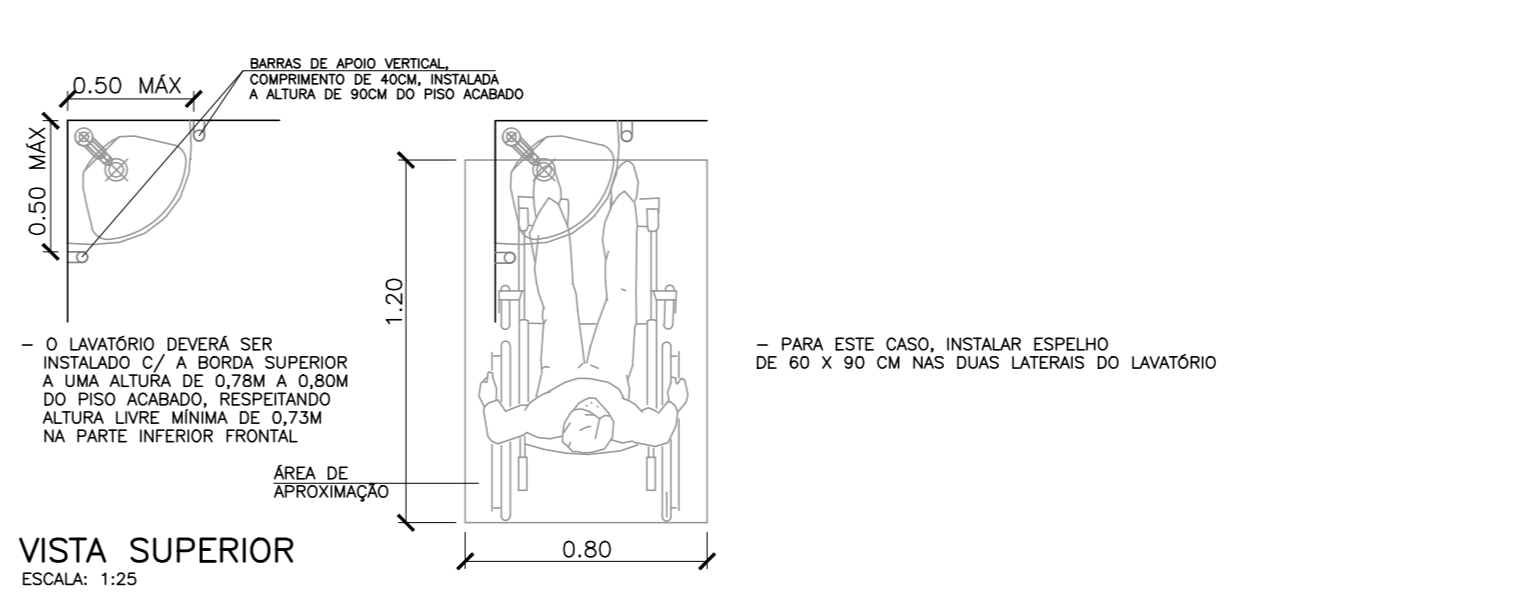
LOCALIZAÇÃO DAS PAPELEIRAS E BARRAS NOS SANITÁRIOS ACESSÍVEIS



BARRA DE APOIO PARA LAVATÓRIOS

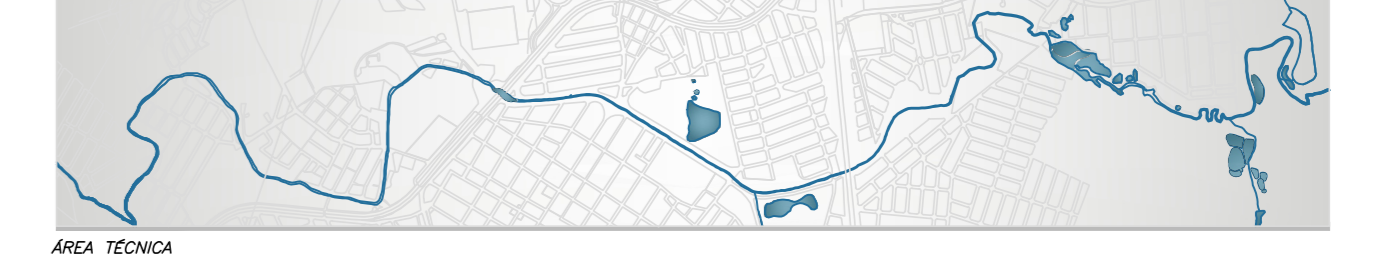


BARRA DE APOIO PARA LAVATÓRIOS



NOTA:
TRATA-SE DE ESTUDO PRELIMINAR DE ARQUITETURA, COM INDICAÇÕES E ESTIMATIVAS DE SERVIÇOS E CUSTOS APENAS PARA EMBASAMENTO DO PROCESSO LICITATÓRIO, DEVENDO A CONTRATADA VERIFICAR O LOCAL E ELABORAR OS PROJETOS BÁSICOS E EXECUTIVOS NECESSÁRIOS, QUE DEVERÃO SER APROVADOS PELA FISCALIZAÇÃO DA SECRETARIA DE OBRAS E SERVIÇOS URBANOS, PARA POSTERIOR INÍCIO DA EXECUÇÃO DA OBRA.

MUNICÍPIO DE SANTA BÁRBARA D'OESTE
SECRETARIA MUNICIPAL DE PLANEJAMENTO URBANO
DIVISÃO DE POLÍTICAS E GESTÃO DE PROJETOS PÚBLICOS



ARQUITETURA
ESTUDO PRELIMINAR
REFORMA DE UNIDADE BÁSICA DE SAÚDE
TÍTULO
ESTUDO PRELIMINAR - COBERTURA, LAYOUT, CORTES E DETALHES
LOCAL
RUA DAS BEM-AVENTURANÇAS Nº 255 - JARDIM VISTA ALEGRE

RESERVADO	ESCALA	PROJEÇÃO ANUAL
	INDICADAS	FEV/2026
	FOLHA Nº	
		03/03

AUTORA DO ESTUDO PRELIMINAR
DRA. SIMONE BIANCONI
CREA Nº: 5081576207