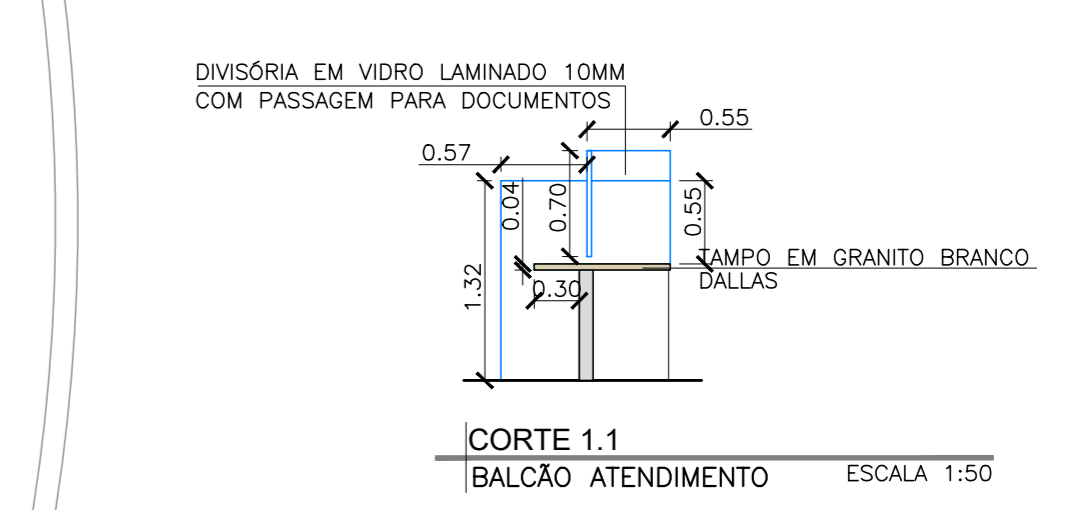
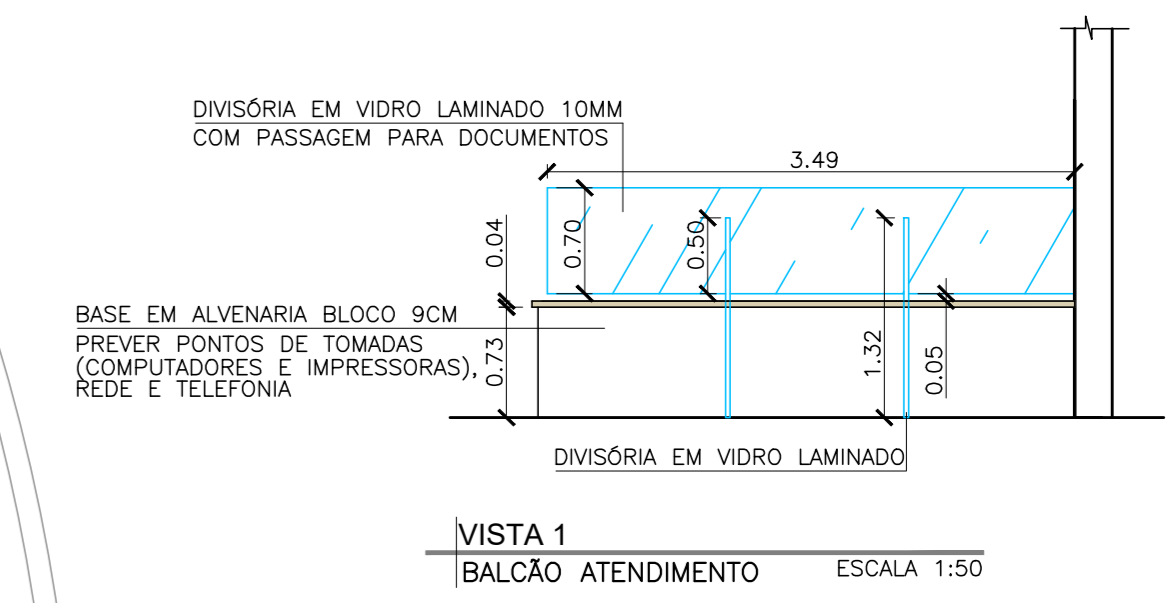
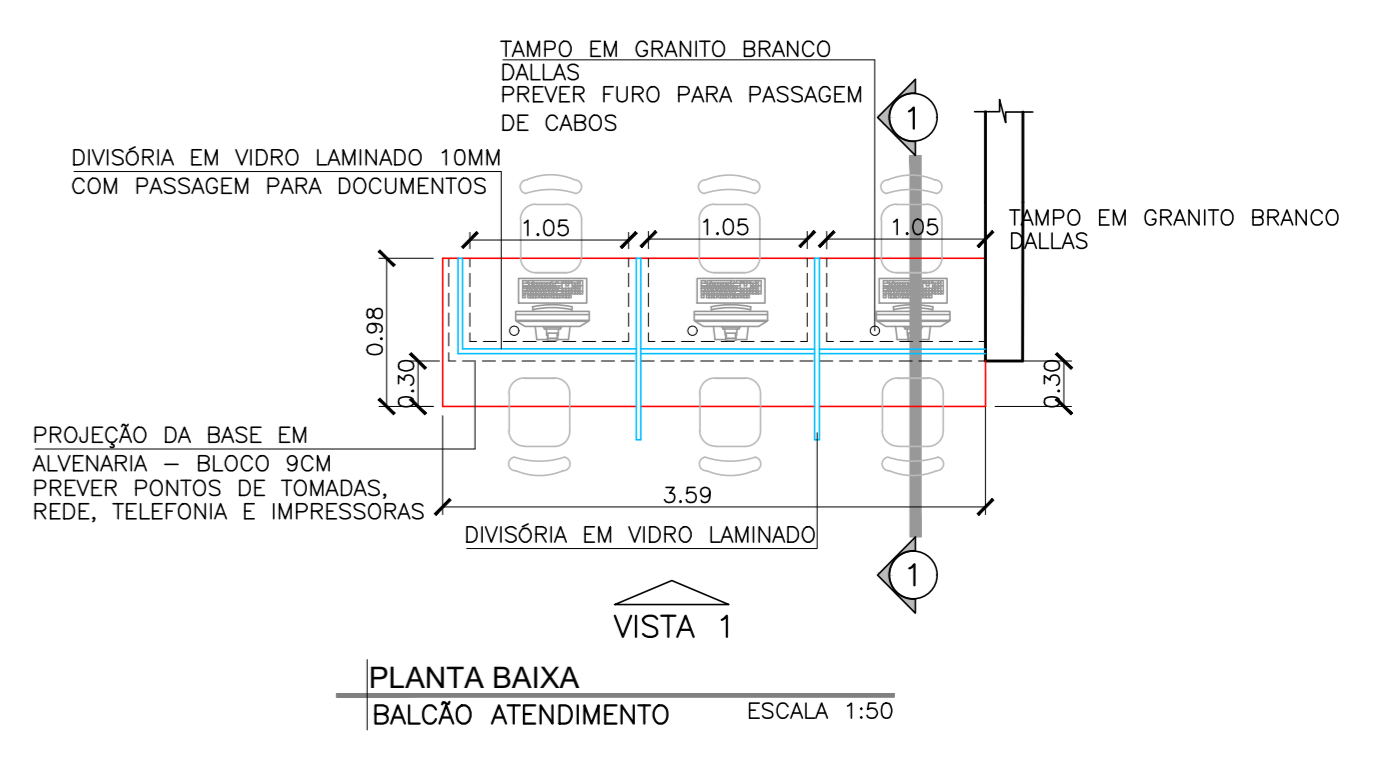
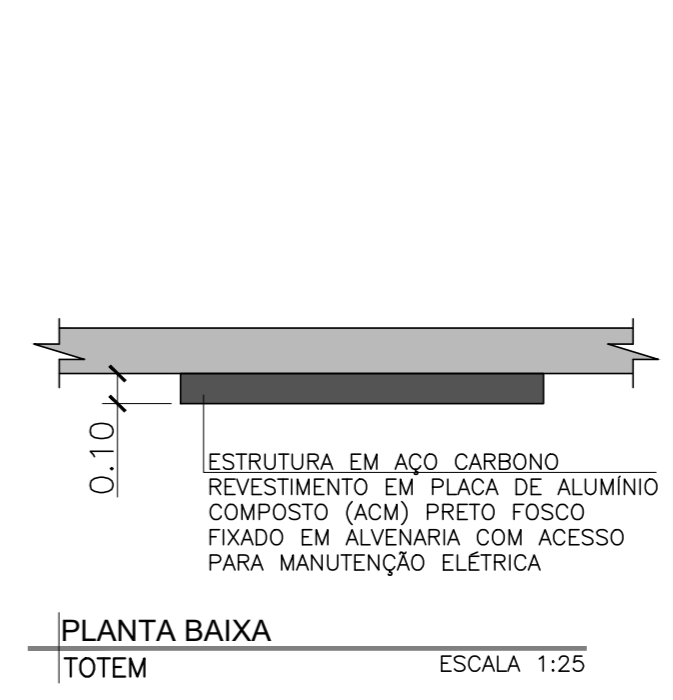


PLANTA BAIXA U.B.S. ESCALA 1:50

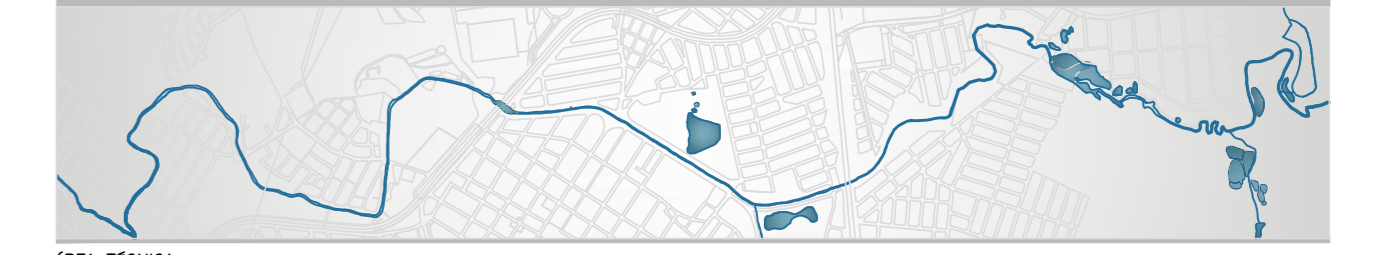
RUA DAS BEM-AVENTURANÇAS

- LEGENDA**
- EXISTENTE
 - A DEMOIR
 - A CONSTRUIR
 - REVESTIMENTO CERÂMICO A ASSENTAR
 - REVESTIMENTO CERÂMICO A ASSENTAR FACHADA



NOTA:
TRATA-SE DE ESTUDO PRELIMINAR DE ARQUITETURA, COM INDICAÇÕES E ESTIMATIVAS DE SERVIÇOS E CUSTOS APENAS PARA EMBASAMENTO DO PROCESSO LICITATÓRIO, SENDO A CONTRATAÇÃO VERIFICAR O LOCAL E ELABORAR OS PROJETOS BÁSICOS E EXECUTIVOS NECESSÁRIOS, QUE DEVERÃO SER APROVADOS PELA FISCALIZAÇÃO DA SECRETARIA DE OBRAS E SERVIÇOS URBANOS, PARA POSTERIOR INÍCIO DA EXECUÇÃO DA OBRA.

MUNICÍPIO DE SANTA BÁRBARA D'OESTE
SECRETARIA MUNICIPAL DE PLANEJAMENTO URBANO
DIVISÃO DE POLÍTICAS E GESTÃO DE PROJETOS PÚBLICOS



ÁREA TERCEIRA
ARQUITETURA
ESTUDO PRELIMINAR
REFORMA DE UNIDADE BÁSICA DE SAÚDE
TÍTULO
ESTUDO PRELIMINAR - PLANTA BAIXA
LOCAL
RUA DAS BEM-AVENTURANÇAS Nº 255 - JARDIM VISTA ALEGRE

RESERVADO	ESCALA	VERSÃO INICIAL
	INDICADAS	FEV/2026
		FOLHA Nº
		02/03

AUTOR DO ESTUDO PRELIMINAR
SIMONE BIANCONI
ENRº DA: 0681576207