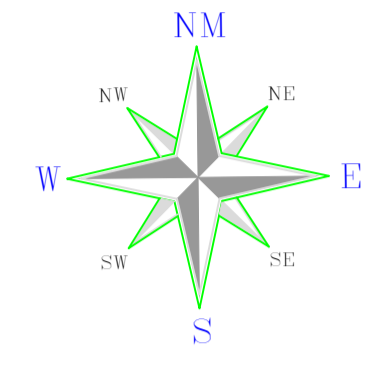
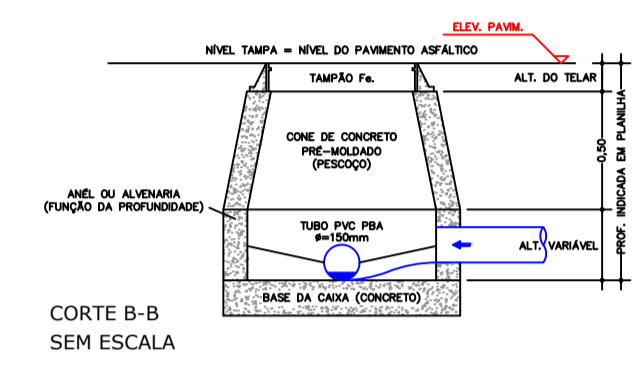
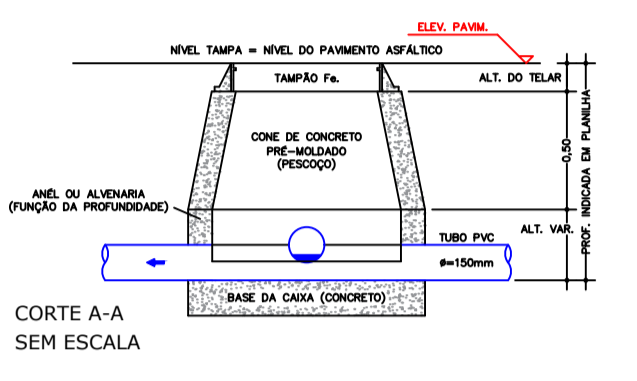
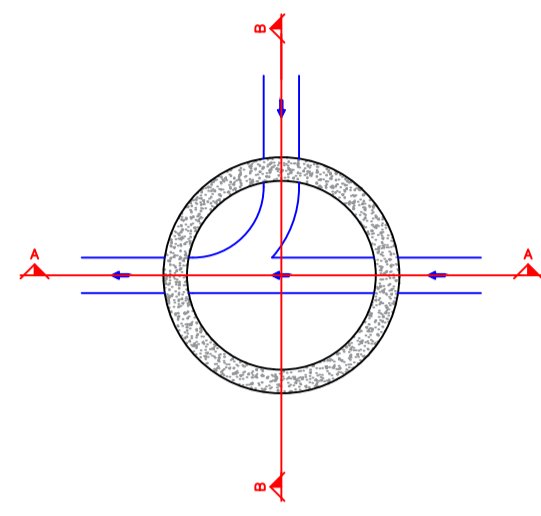
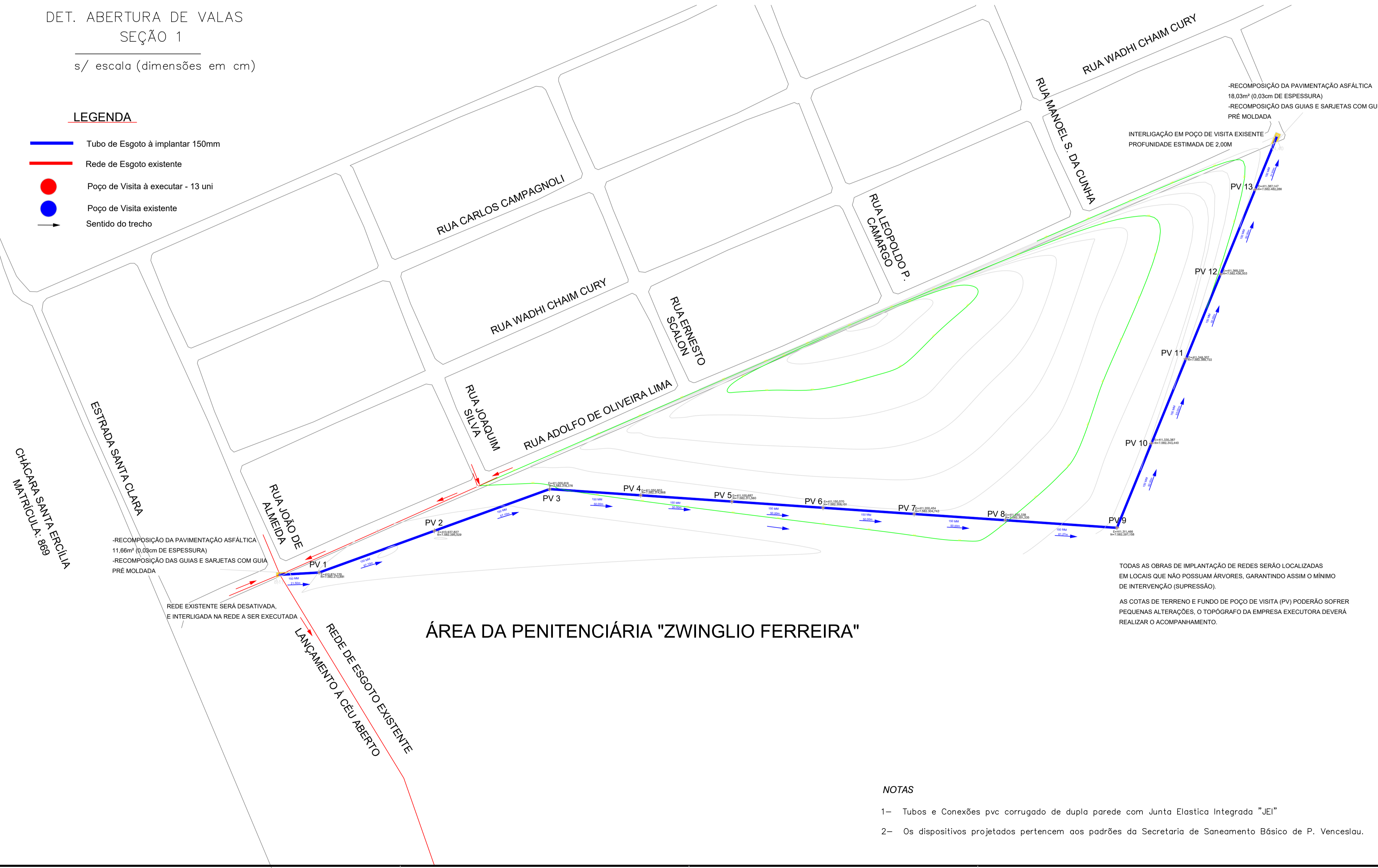


DET. ABERTURA DE VALAS  
SEÇÃO 1  
s/ escala (dimensões em cm)



**LEGENDA**

- Tubo de Esgoto à implantar 150mm
- Rede de Esgoto existente
- Poço de Visita à executar - 13 uni
- Poço de Visita existente
- Sentido do trecho



-RECOMPOSIÇÃO DA PAVIMENTAÇÃO ASFÁLTICA 18,03m² (0,03cm DE ESPESURA)  
-RECOMPOSIÇÃO DAS GUIAS E SARJETAS COM GUIA PRÉ MOLDADA

INTERLIGAÇÃO EM POÇO DE VISITA EXISTENTE PROFUNDIDADE ESTIMADA DE 2,00M

-RECOMPOSIÇÃO DA PAVIMENTAÇÃO ASFÁLTICA 11,66m² (0,03cm DE ESPESURA)  
-RECOMPOSIÇÃO DAS GUIAS E SARJETAS COM GUIA PRÉ MOLDADA

REDE EXISTENTE SERÁ DESATIVADA, E INTERLIGADA NA REDE A SER EXECUTADA

**ÁREA DA PENITENCIÁRIA "ZWINGLIO FERREIRA"**

TODAS AS OBRAS DE IMPLANTAÇÃO DE REDES SERÃO LOCALIZADAS EM LOCAIS QUE NÃO POSSUAM ÁRVORES, GARANTINDO ASSIM O MÍNIMO DE INTERVENÇÃO (SUPRESSÃO).  
AS COTAS DE TERRENO E FUNDO DE POÇO DE VISITA (PV) PODERÃO SOFRER PEQUENAS ALTERAÇÕES, O TOPOGRAFO DA EMPRESA EXECUTORA DEVERÁ REALIZAR O ACOMPANHAMENTO.

**NOTAS**

- 1- Tubos e Conexões pvc corrugado de dupla parede com Junta Elastica Integrada "JEI"
- 2- Os dispositivos projetados pertencem aos padrões da Secretaria de Saneamento Básico de P. Venceslau.

FOLHA Nº	SISTEMA COLETOR DE ESGOTO SANITÁRIO
01/02	JARDIM MORADA DO SOL
	INFRAESTRUTURA - REDE DE ESGOTO

CONTRATANTE: PREFEITURA MUNICIPAL DE PRESIDENTE VENCESLAU  
CNPJ - 46.476.131/0001-40

A.R.T. 26202521951941	
DATA: NOVEMBRO / 2025	ESCALA: 1/1000
RESPONSÁVEL PELO PROJETO	
BRUNO TERAMOTO Engº Civil - CREA 5071624491-SP ARTº Nº 26202521951941	

DIREITOS AUTORAIS RESERVADOS

CONFORME ARTIGO 184 DO CÓDIGO PENAL LEI 5668  
CÓDIGO CIVIL - RESOLUÇÃO CONFEA 206/71

(18) 99631-9530  
edsonsantos382010@hotmail.com

AV. PRES. VARGAS, 623 - SALA 102, 1º ANDAR - CENTRO, DRACENA - SP - 17500-000