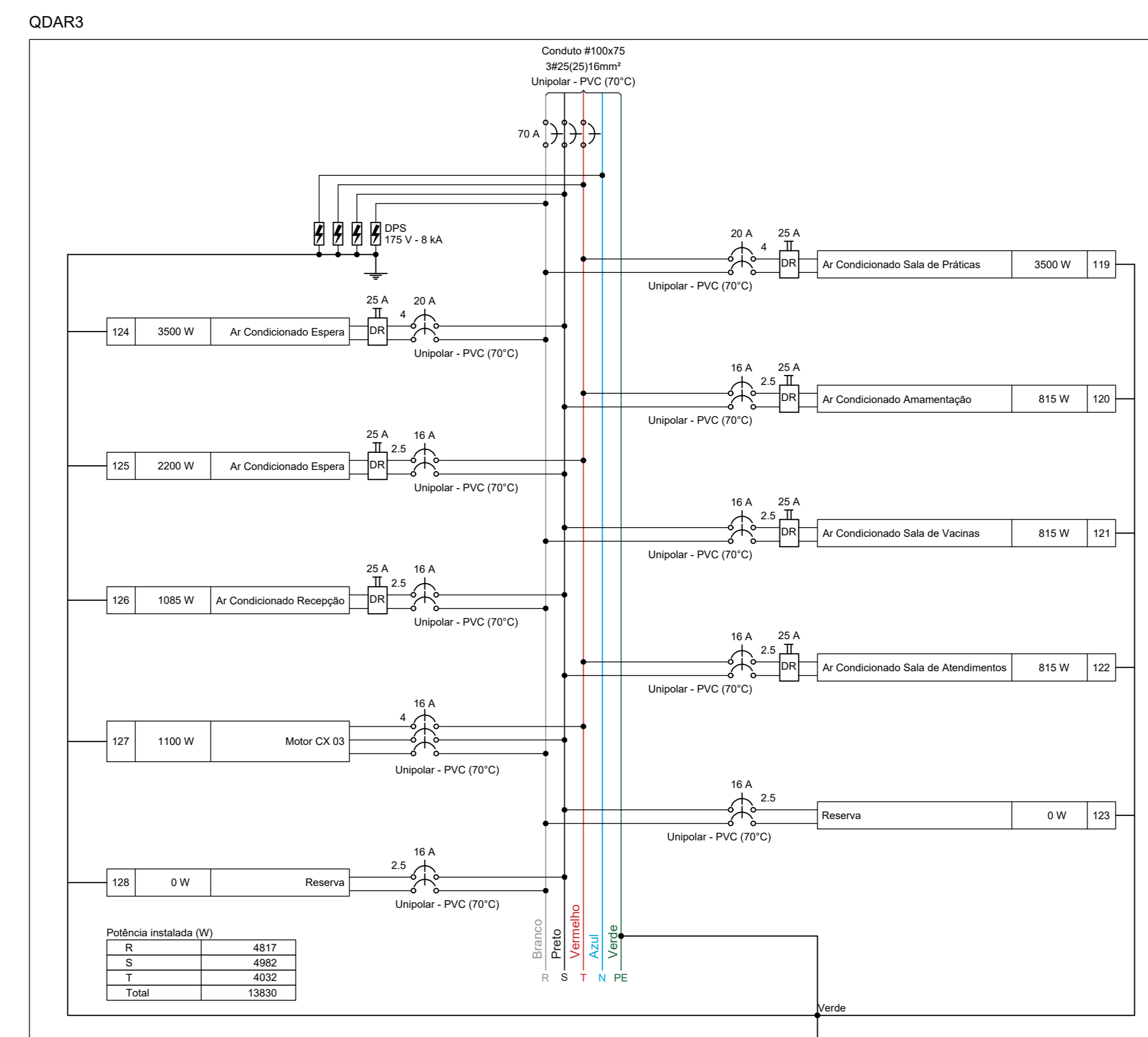
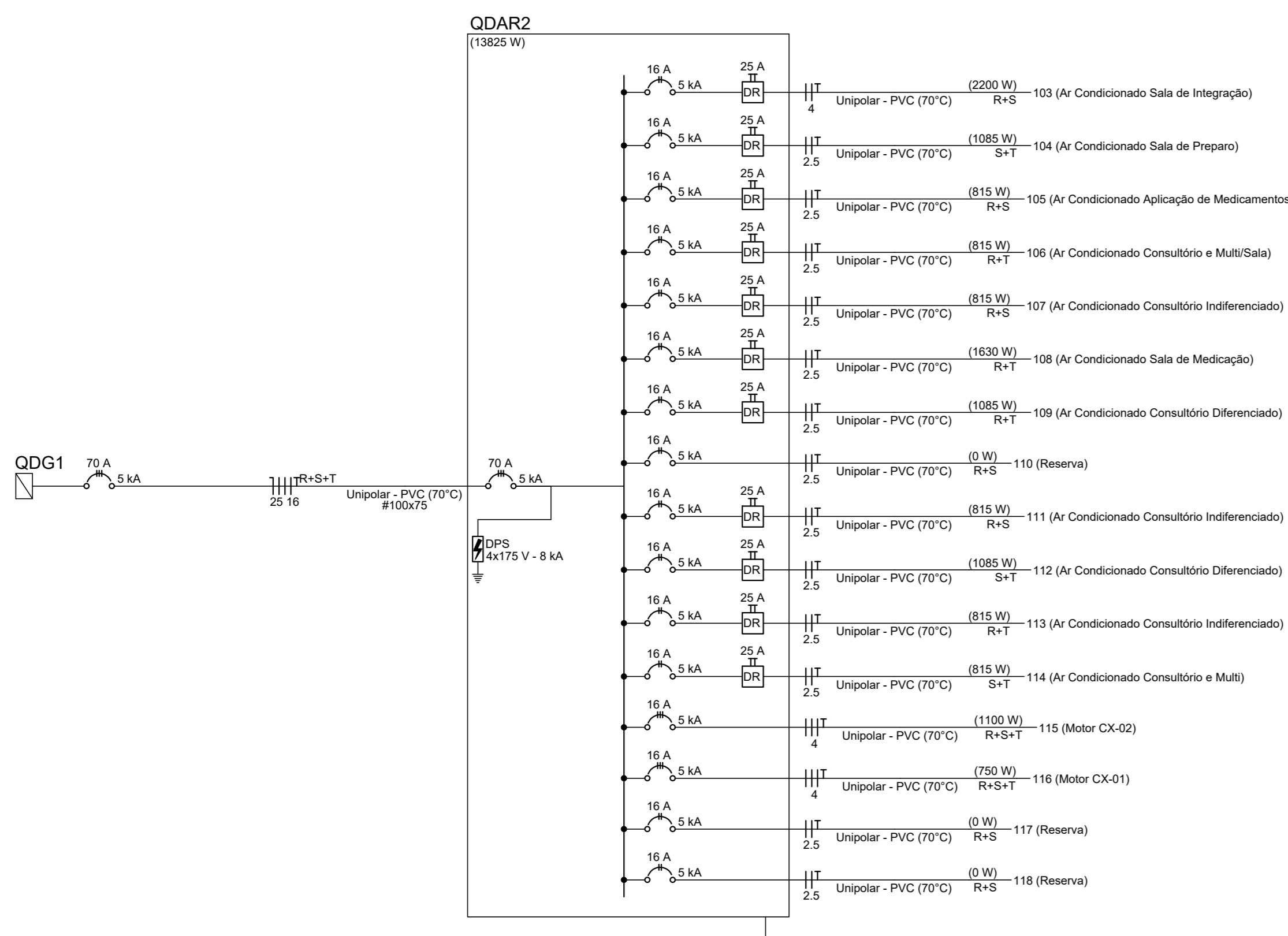
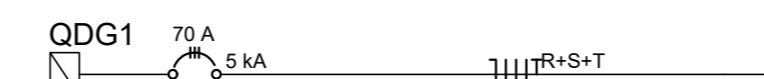
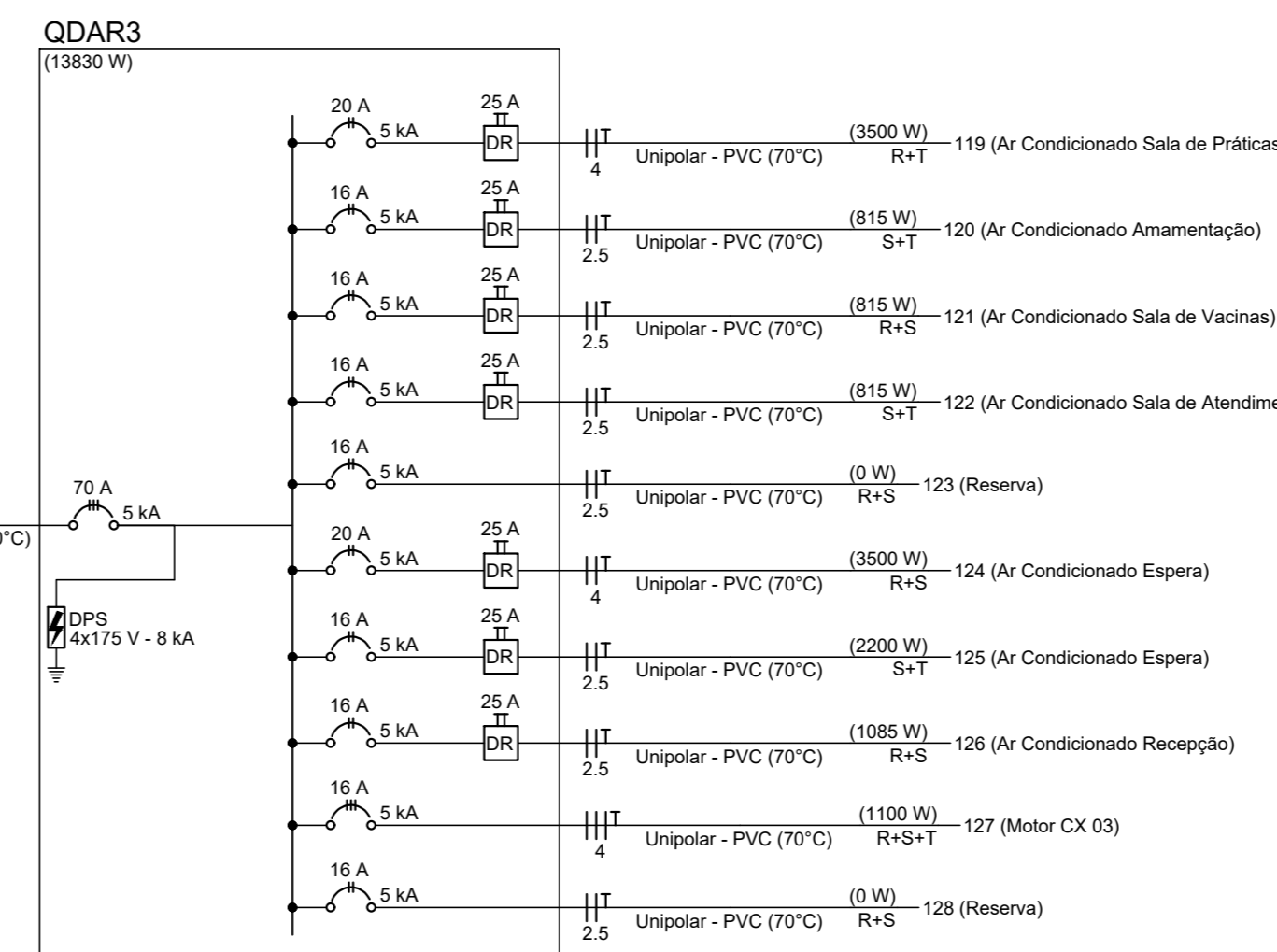


Potência Instalada (W)	
R	5112
S	4432
T	4032
Total	13630



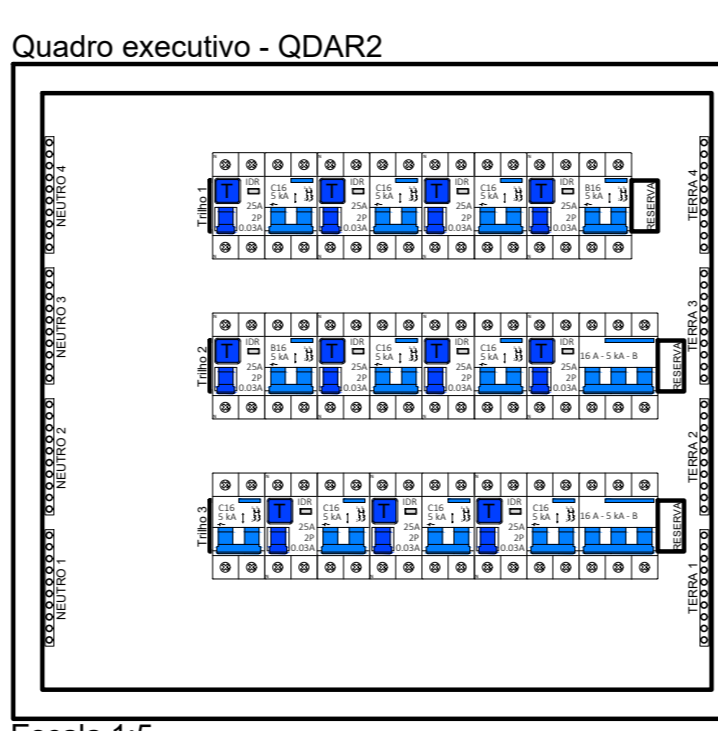
Potência Instalada (W)	
R	4817
S	4362
T	4651
Total	13830



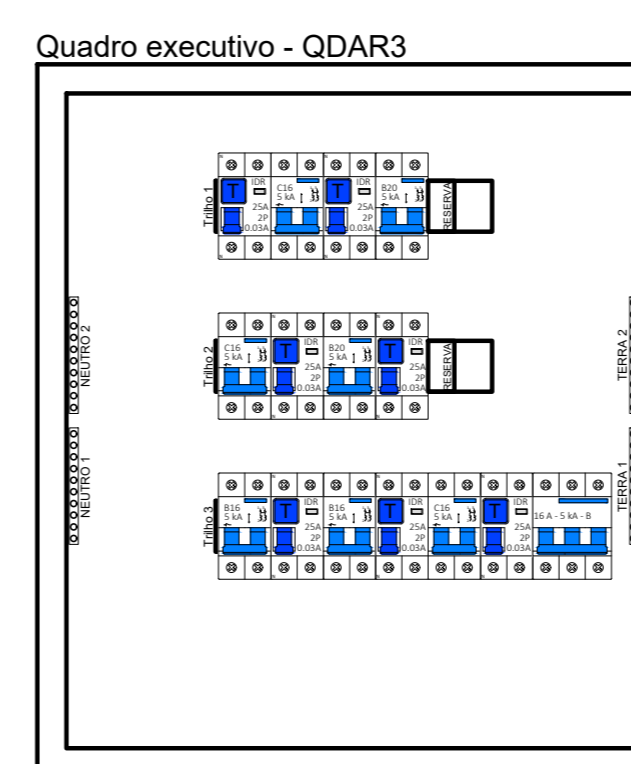
Tipo de carga	Potência instalada (W)	Fator de demanda (%)	Demanda (kVA)
Condicionador de ar tipo janela (Não residencial)	13.31	100,00	13,31
Motores	3,24	75,00	2,43
TOTAL			15,74

Grupo	Descrição	Esquema	Método de inst.	Tensão (V)	Tomadas (W)	Pot. total (W)	Pot. total (VA)	Fases	Pot. - R (W)	Pot. - S (W)	Pot. - T (W)	FCT	FCA	W	Ip	Seção (mm²)	Ic (A)	Isc (kA)	Dij (mm)	dV par (mm)
119	Ar Condicionado Sala de Práticas	F+T-T	B1	220 V	1	3500	3500	R+S	1750	1750	1750	1,00	0,70	24,8	17,7	4	32,0	5	16	1,33
120	Ar Condicionado Amamentação	F+T-T	B1	220 V	1	815	815	S+T	408	408	408	1,00	0,70	5,9	4,1	2,5	24,0	5	16	0,43
121	Ar Condicionado Sala de Vacinas	F+T-T	B1	220 V	1	815	815	R+S	408	408	408	1,00	0,70	5,9	4,1	2,5	24,0	5	16	0,47
122	Ar Condicionado Sala de Atendimento	F+T-T	B1	220 V	1	815	815	S+T	408	408	408	1,00	0,70	5,7	4,1	2,5	24,0	5	16	0,40
123	Reserva	F+T-T	B1	220 V	1	0	0	R+S	0	0	0	1,00	0,00	0,0	2,5	24,0	5	16	0,00	
124	Ar Condicionado Espera	F+T-T	B1	220 V	1	3500	3500	R+S	1750	1750	1750	1,00	0,70	25,3	17,7	4	32,0	5	20	1,31
125	Ar Condicionado Espera	F+T-T	B1	220 V	1	2444	2200	S+T	1100	1100	1100	1,00	0,70	15,9	11,1	2,5	24,0	5	16	1,28
126	Ar Condicionado Recepção	F+T-T	B1	220 V	1	1206	1085	R+S	543	543	543	1,00	0,70	7,8	5,5	2,5	24,0	5	16	0,89
127	Motor CX 03	3F+T	B1	220 V	1	2041	1100	R+S+T	367	367	367	1,00	0,70	7,7	5,4	4	28,0	5	16	0,21
128	Reserva	F+T-T	B1	220 V	1	0	0	R+S	0	0	0	1,00	0,00	0,0	2,5	24,0	5	16	0,00	
TOTAL					3	1	1	2	16185	13830	4817	4962	4032							

Grupo	Descrição	Esquema	Método de inst.	Tensão (V)	Tomadas (W)	Pot. total (W)	Pot. total (VA)	Fases	Pot. - R (W)	Pot. - S (W)	Pot. - T (W)	FCT	FCA	W	Ip	Seção (mm²)	Ic (A)	Isc (kA)	Dij (mm)	dV par (mm)
103	Ar Condicionado Sala de Integração	F+T+T	B1	220 V	1	2444	2200	R+S	1100	1100	1100	1,00	0,70	15,9	11,1	4	32,0	5	16	1,33
104	Ar Condicionado Sala de Preparo	F+T+T	B1	220 V	1	1085	1085	S+T	543	543	543	1,00	0,70	7,8	5,5	2,5	24,0	5	16	1,10
105	Ar Condicionado Aplicação de Medicamentos	F+T+T	B1	220 V	1	815	815	R+S	408	408	408	1,00	0,70	5,9	4,1	2,5	24,0	5	16	0,60
106	Ar Condicionado Consultório e MultiSala	F+T+T	B1	220 V	1	815	815	R+T	408	408	408	1,00	0,70	5,9	4,1	2,5	24,0	5	16	0,56
107	Ar Condicionado Consultório Indiferenciado	F+T+T	B1	220 V	1	815	815	R+S	408	408	408	1,00	0,70	5,9	4,1	2,5	24,0	5	16	0,52
108	Ar Condicionado Sala de Medicação	F+T+T	B1	220 V	1	1630	1630	R+T	815	815	815	1,00	0,70	11,8	8,2	2,5	24,0	5	16	0,63
109	Ar Condicionado Consultório Diferenciado	F+T+T	B1	220 V	1	1206	1085	R+T	543	543	543	1,00	0,70	7,7	5,5	2,5	24,0	5	16	0,39
110	Reserva	F+T+T	B1	220 V	1	0	0	R+S	0	0	0	1,00	0,00	0,0	2,5	24,0	5	16	0,00	
111	Ar Condicionado Consultório Indiferenciado	F+T+T	B1	220 V	1	815	815	R+S	408	408	408	1,00	0,70	5,9	4,1	2,5	24,0	5	16	0,51
112	Ar Condicionado Consultório Diferenciado	F+T+T	B1	220 V	1	1206	1085	S+T	543	543	543	1,00	0,70	7,7	5,5	2,5	24,0	5	16	0,69
113	Ar Condicionado Consultório Indiferenciado	F+T+T	B1	220 V	1	815	815	R+T	408	408	408	1,00	0,70	5,8	4,1	2,5	24,0	5	16	0,48
114	Ar Condicionado Consultório e Multi	F+T+T	B1	220 V	1	815	815	S+T	408	408	408	1,00	0,70	5,8	4,1	2,5	24,0	5	16	0,47
115	Motor CX-02	3F+T	B1	220 V	1	2041	1100	R+S+T	367	367	367	1,00	0,70	7,7	5,4	4	28,0	5	16	0,42
116	Motor CX-01	3F+T	B1	220 V	1	1022	750	R+S+T	250	250	250	1,00	0,70	4,4	3,2	4	28,0	5	16	0,18
117	Reserva	F+T+T	B1	220 V	1	0	0	R+S	0	0	0	1,00	0,00	0,0	2,5	24,0	5	16	0,00	
118	Reserva	F+T+T	B1	220 V	1	0	0	R+S	0	0	0	1,00	0,00	0,0	2,5	24,0	5	16	0,00	
TOTAL					1	6	3	1	1	16648	13630	4817	5112	4432	4032					



Escala 1:5



Escala 1:5

Tipo de carga	Potência instalada (W)	Fator de demanda (%)	Demanda (kVA)
Condicionador de ar tipo janela (Não residencial)	14,14	100,00	14,14
Motores	2,04	100,00	2,04
TOTAL			16,18

NOTA 01
PLOTAR COLORIDO

PROJETO ELÉTRICO

CLIENTE: SECRETARIA DE ATENÇÃO ESPECIALIZADA A SAÚDE
 OBRA: MINISTÉRIO DA SAÚDE
 PROJETO: UBS 3
 Número Cliente: 80/2024

CONTRATADO: ALIANA NEAL DE FARIA
 CREA: 036486-3/2014-04

UNIDADE: (EXCETO INDICADO)
 TÍTULO: QUADROS DE CARGAS DO PAVIMENTO TERREO

ESCALA: DESENHO NÚMERO 0001
 INDICADAS NO DESENHO

REVISÃO: 00

FOLHA: 10/10