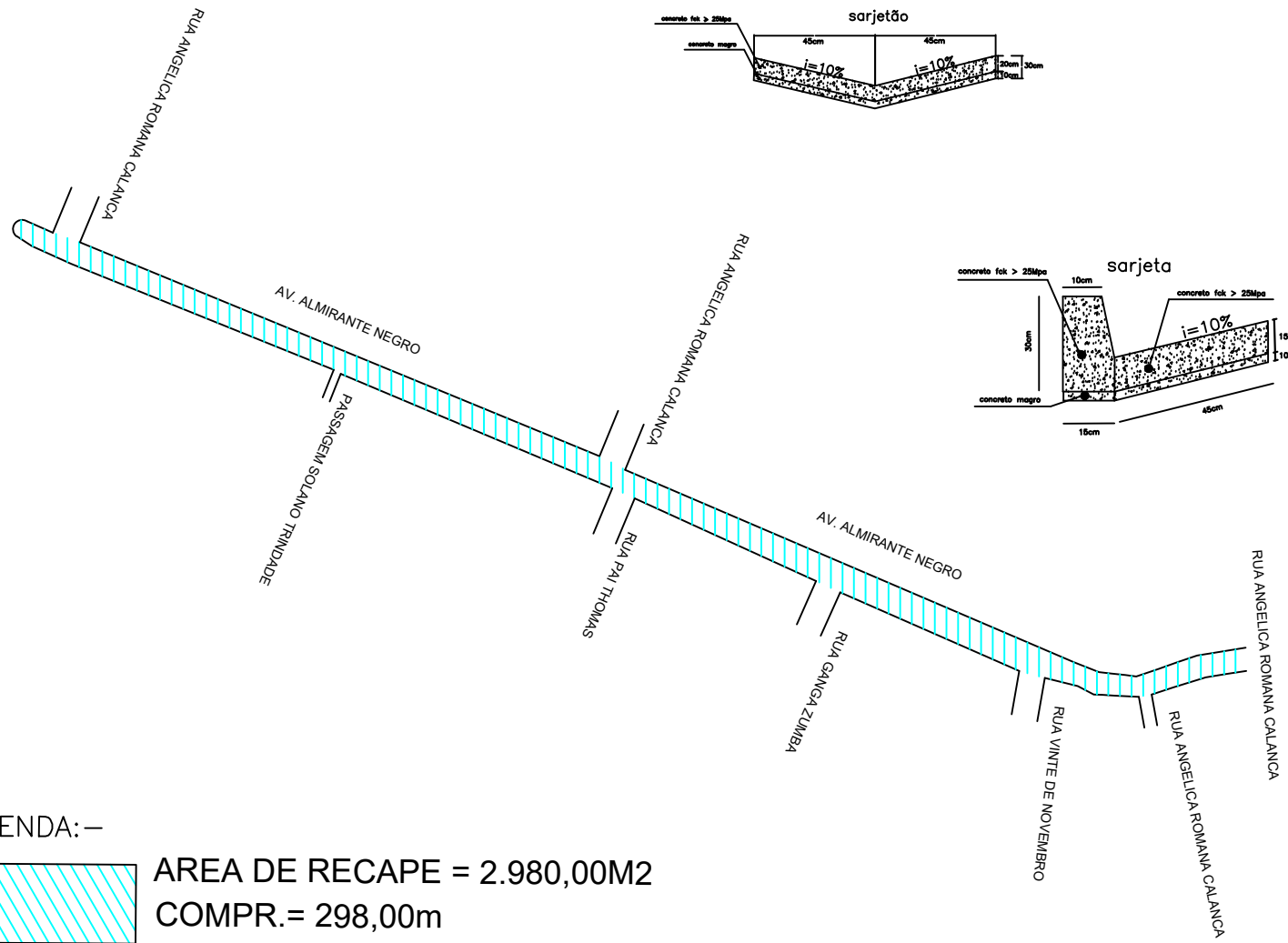
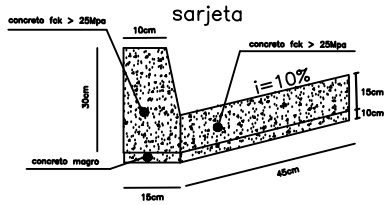
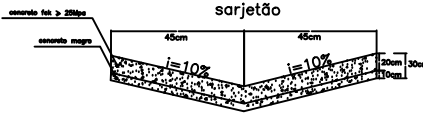
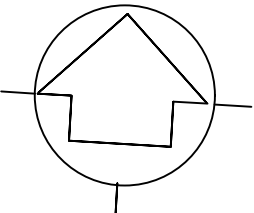


N.V.



SOLUÇÃO DE REQUALIFICAÇÃO FUNCIONAL

SEÇÃO TRANSVERSAL DA REQUALIFICAÇÃO DO PAVIMENTO

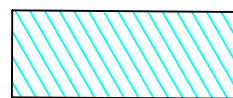
CAMADA	REPRESENTAÇÃO GRÁFICA	ESPESSURA (cm)
CBUQ (F.XII)		5,00
Fresagem		5,00
PAVIMENTO REMANESCENTE		

SEÇÃO TRANSVERSAL DO REPARO PROFUNDO

CAMADA	REPRESENTAÇÃO GRÁFICA	ESPESSURA (cm)
CBUQ (F.XII)		5,00
binder		6,00
rap espumado		20,00
RCC		30,00
SUBLEITO		

Imprimação (ligante)

LEGENDA:—



AREA DE RECAPE = 2.980,00M2  
COMPR.= 298,00m

AUTOR  
IGOR—ESTAGIÁRIO

DESENVOLVIMENTO  
Desenvolvimento

DESENHO  
IGOR—ESTAGIÁRIO

DATA  
16/10/2025

ESCALA  
#/

LEVANTAMENTO  
Levantamento

REVISÃO

NUMERO DES.



PREFEITURA DO MUNICÍPIO DE OSASCO  
Secretaria de Serviços e Obras  
Departamento de Obras Públicas

PROJETO DE RECAPEAMENTO ASFÁLTICO  
AV. ALMIRANTE NEGRO - BANDEIRAS

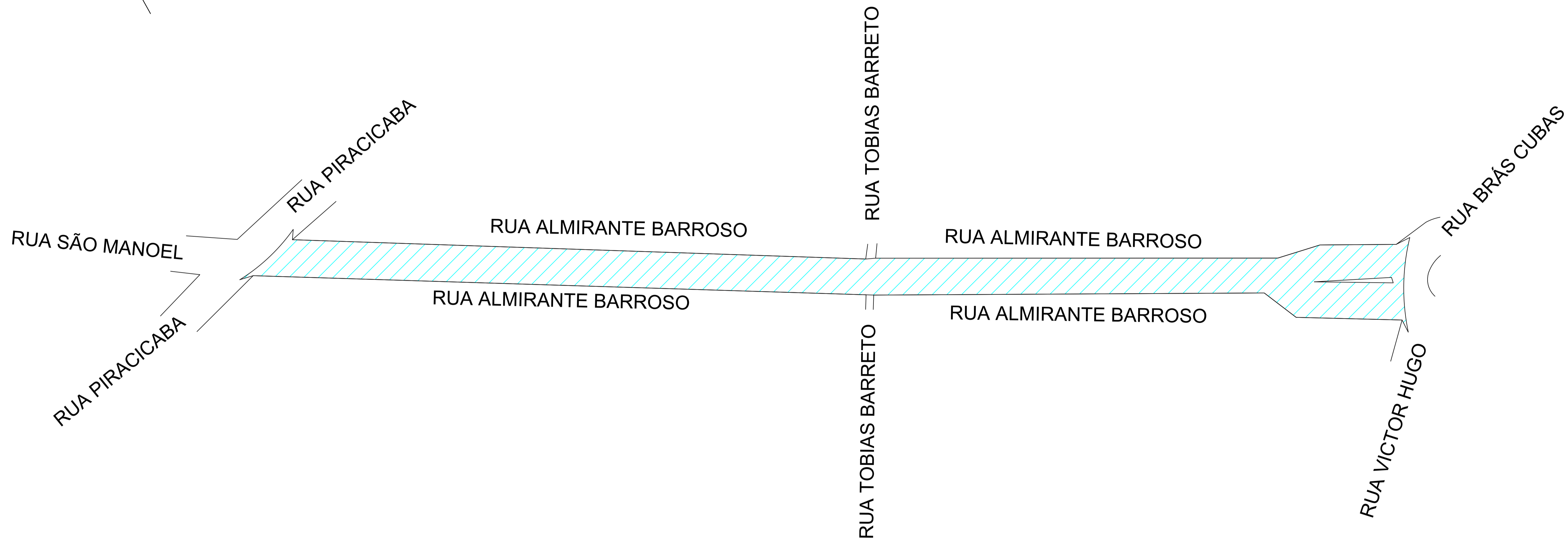
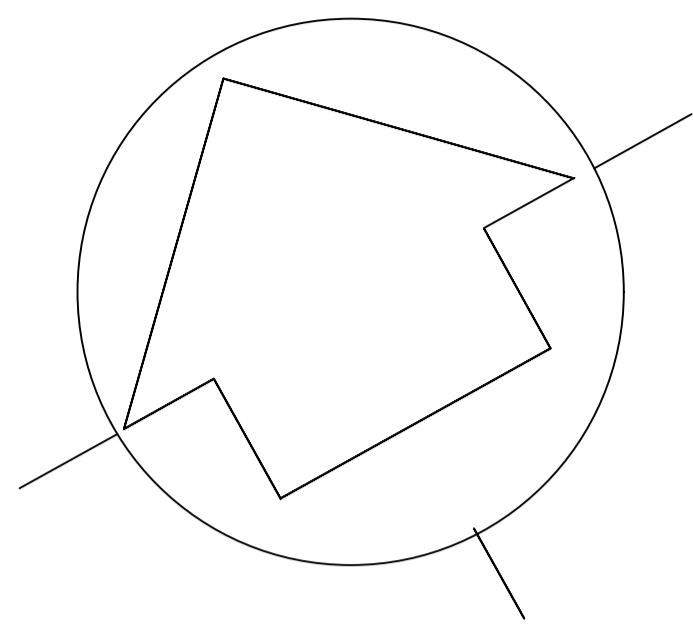
projeto:

CONTEUDO  
conteúdo:

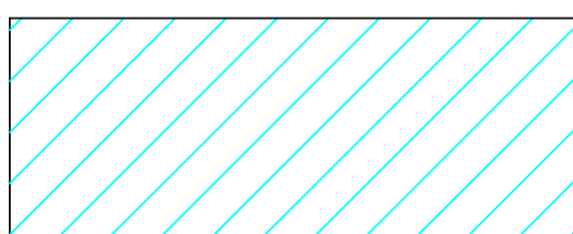
Folha:

01

N.V.



LEGENDA:—



**AREA DE RECAPE = 2.349,00M<sup>2</sup>**  
**COMPR.= 261,00M**

AUTOR  
 THAINA FERREIRA DE MORAIS

DESENVOLVIMENTO  
 Desenvolvimento

DESENHO  
 THAINA

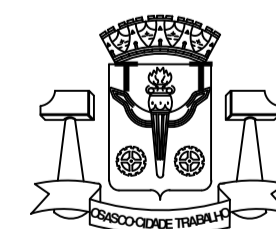
DATA  
 26/06/2025

ESCALA  
 s/

LEVANTAMENTO  
 Levantamento

REVISÃO

NUMERO DES.



**PREFEITURA DO MUNICÍPIO DE OSASCO**

Secretaria de Serviços e Obras  
 Departamento de Obras Públicas

**PROJETO DE RECAPEAMENTO ASFÁLTICO**

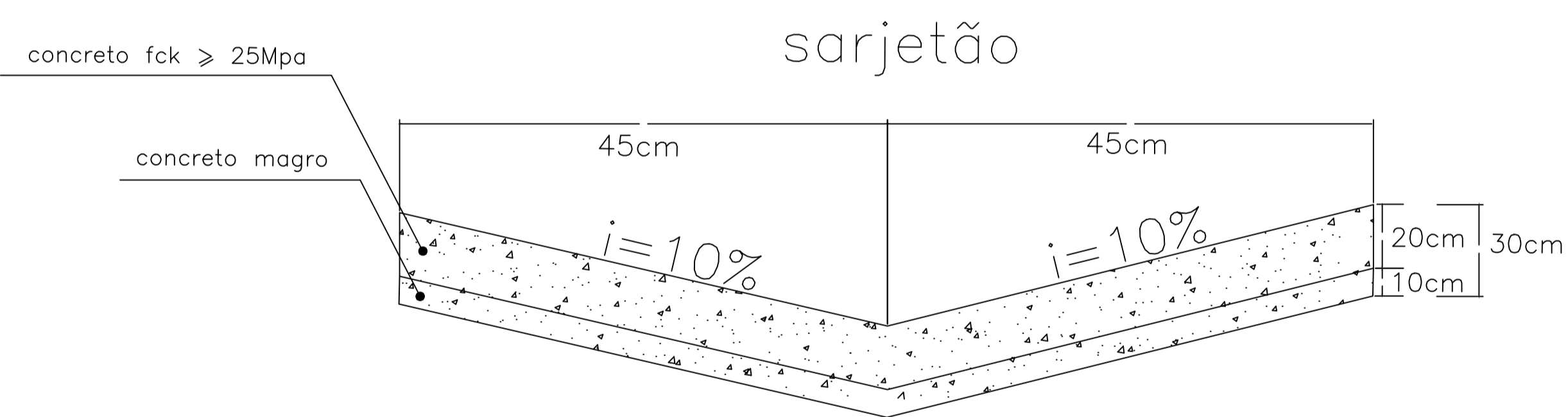
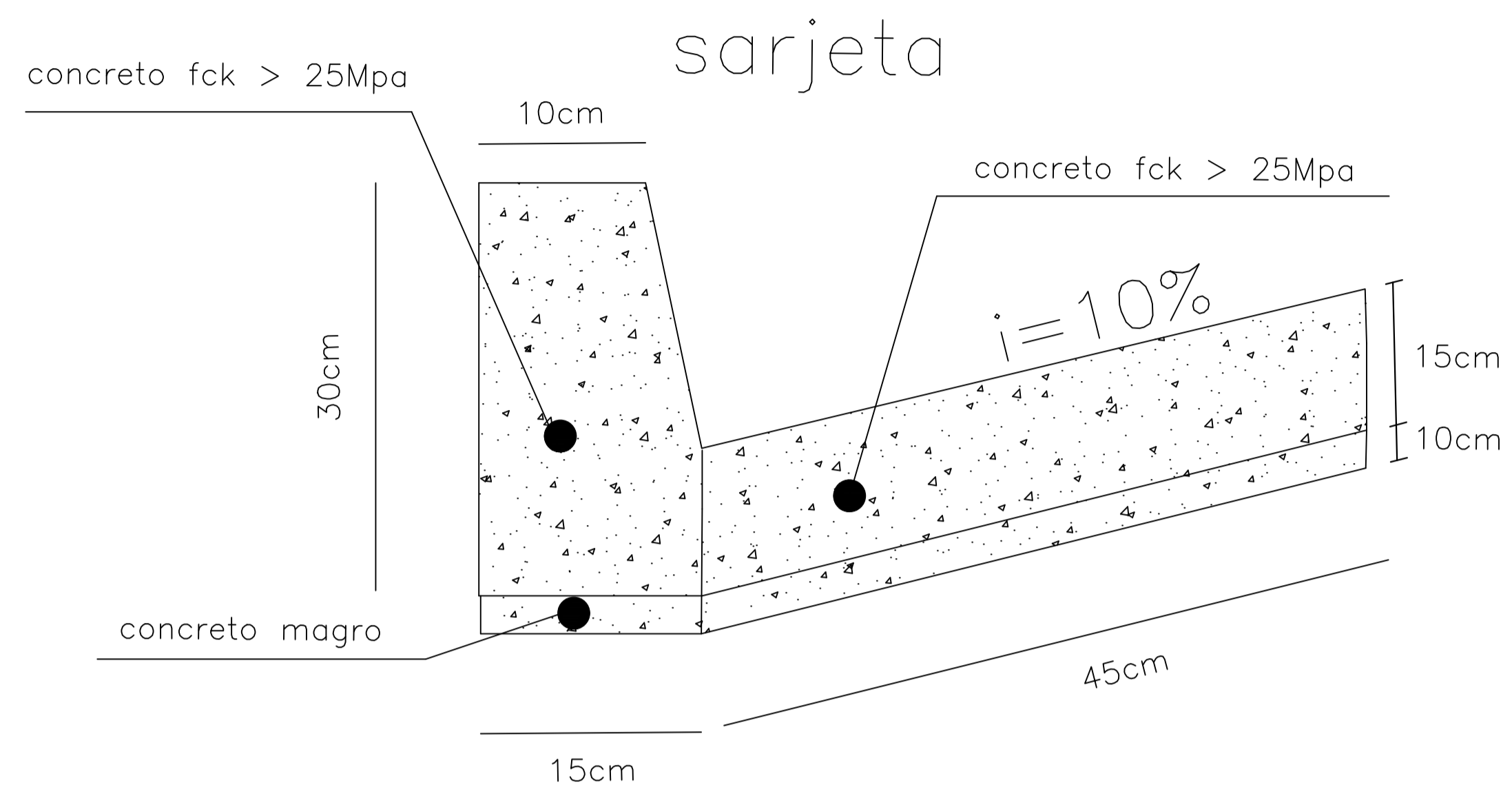
**RUA ALMIRANTE BARROSO - VELOSO**

projeto:

CONTEUDO  
 conteúdo:

Folha:

**01/02**



### SEÇÃO TRANSVERSAL DO REPARO PROFUNDO

CAMADA	REPRESENTAÇÃO GRÁFICA	ESPESSURA (cm)
SMA		5,00
binder		6,00
rap espumado		20,00
RCC		30,00
SUBLEITO		

Imprimação (ligante)

### SOLUÇÃO DE REQUALIFICAÇÃO FUNCIONAL

#### SEÇÃO TRANSVERSAL DA REQUALIFICAÇÃO DO PAVIMENTO

CAMADA	REPRESENTAÇÃO GRÁFICA	ESPESSURA (cm)
SMA		5,00
fresagem		5,00
PAVIMENTO REMANESCENTE		

AUTOR  
FRANCISCO CARLOS GOES BUENO

DESENVOLVIMENTO  
Desenvolvimento

DESENHO  
FRANCISCO

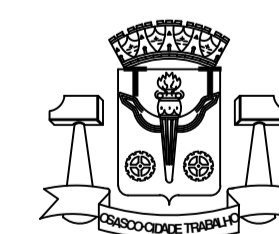
DATA  
26/06/2025

ESCALA  
s/

LEVANTAMENTO  
Levantamento

REVISÃO

NUMERO DES.



## PREFEITURA DO MUNICÍPIO DE OSASCO

Secretaria de Serviços e Obras  
Departamento de Obras Públicas

### PROJETO DE RECAPEAMENTO ASFÁLTICO

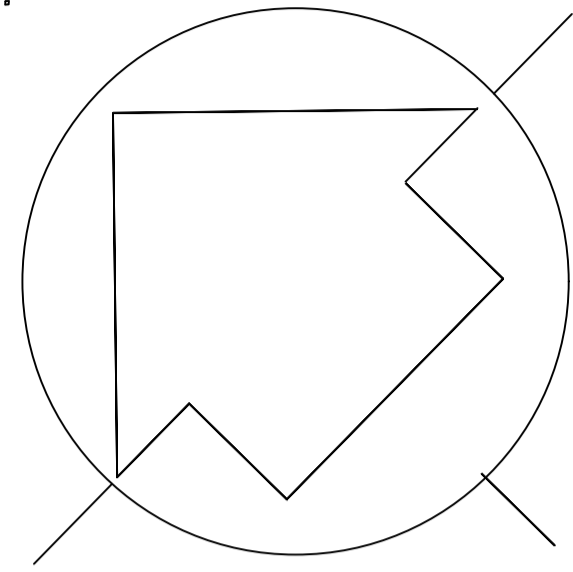
projeto: **RUA ALMIRANTE BARROSO - VELOSO**

CONTEUDO  
conteúdo:

Folha:

**02/02**

N.V.



RUA SÃO PAULO DA CRUZ

RUA ANTÔNIO BENEDITO DO AMARAL

RUA ANTÔNIO BENEDITO DO AMARAL

RUA OSVALDO SOARES DE CASTRO

RUA SOLIDADE ALVES FONTE

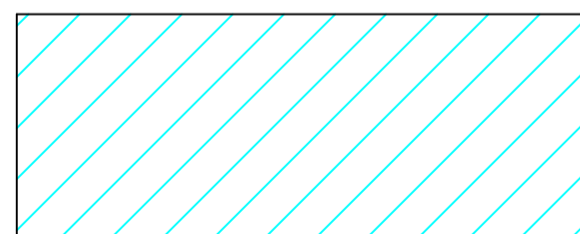
RUA MARIA ANTÔNIA NIERO

RUA MARIA AUGUSTA GRACHI STIEVANO

RUA JARDINÓPOLIS

RUA GUILHERME PASCOALINE BOTI

LEGENDA:—



AREA DE RECAPE = 2.742,00M2  
COMPR.= 457,00M

AUTOR  
THAINA FERREIRA DE MORAIS

DESENVOLVIMENTO  
Desenvolvimento

DESENHO  
THAINA

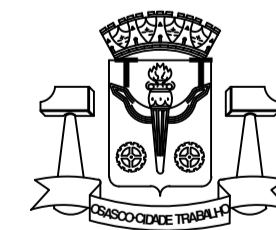
DATA  
25/06/2025

ESCALA  
s/

LEVANTAMENTO  
Levantamento

REVISÃO

NUMERO DES.



**PREFEITURA DO MUNICÍPIO DE OSASCO**

Secretaria de Serviços e Obras  
Departamento de Obras Públicas

PROJETO DE RECAPEAMENTO ASFÁLTICO

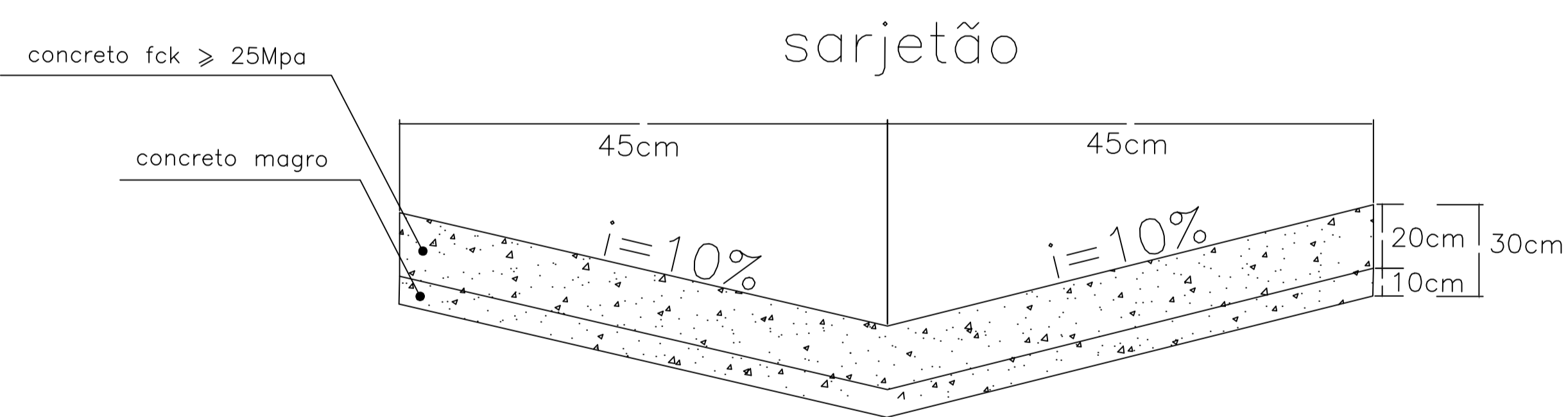
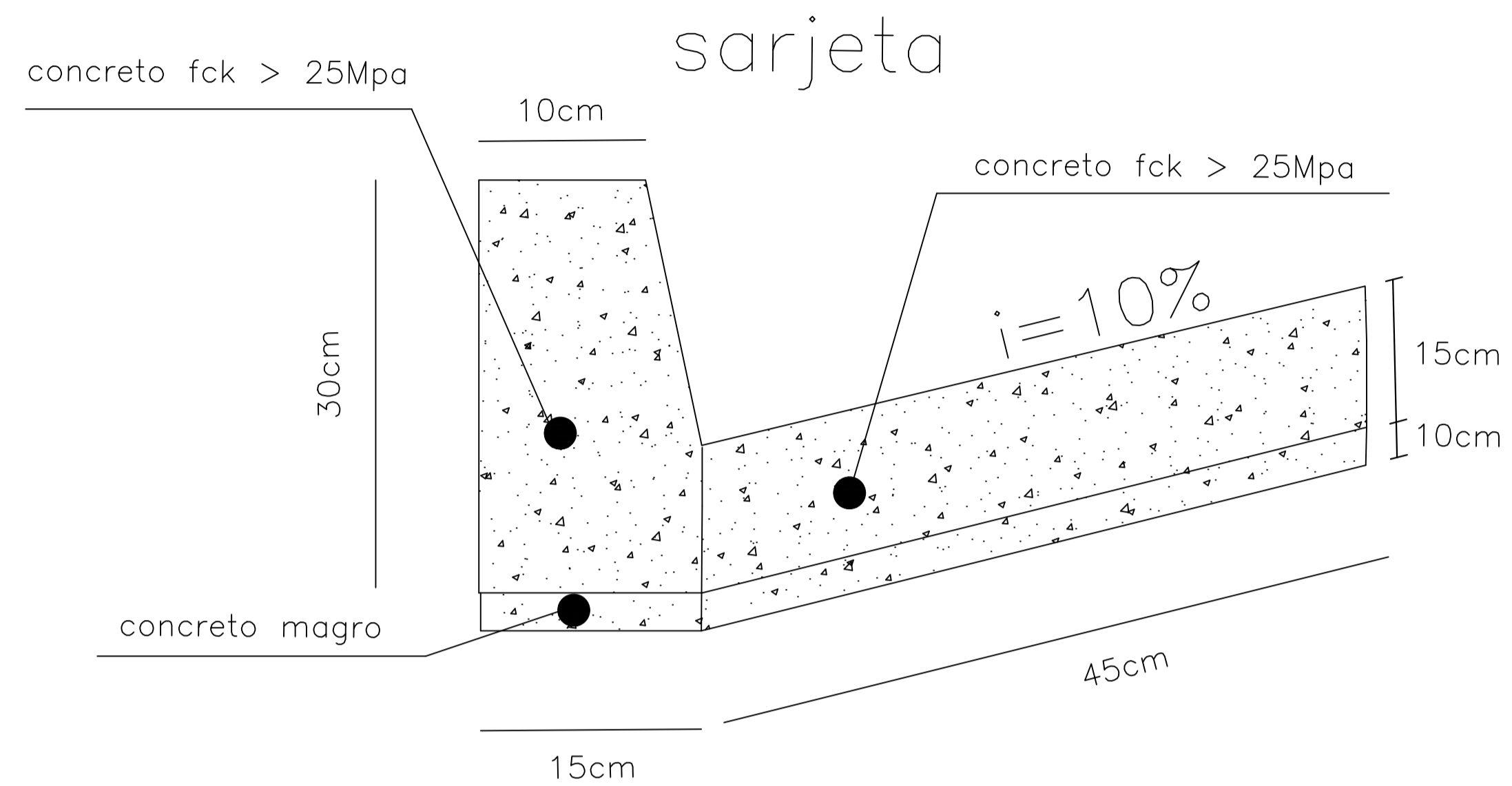
**RUA ANTÔNIO BENEDITO DO AMARAL - SANTO ANTÔNIO**

projeto:

CONTEUDO  
conteúdo:

Folha:

**01/02**



### SEÇÃO TRANSVERSAL DO REPARO PROFUNDO

CAMADA	REPRESENTAÇÃO GRÁFICA	ESPESSURA (cm)
SMA		5,00
binder		6,00
rap espumado		20,00
RCC		30,00
SUBLEITO		

Imprimação (ligante)

### SOLUÇÃO DE REQUALIFICAÇÃO FUNCIONAL

#### SEÇÃO TRANSVERSAL DA REQUALIFICAÇÃO DO PAVIMENTO

CAMADA	REPRESENTAÇÃO GRÁFICA	ESPESSURA (cm)
SMA		5,00
fresagem		5,00
PAVIMENTO REMANESCENTE		

AUTOR  
FRANCISCO CARLOS GOES BUENO

DESENVOLVIMENTO  
Desenvolvimento

DESENHO  
FRANCISCO

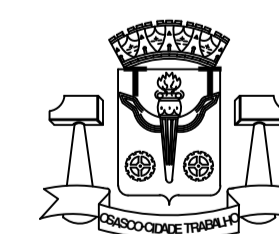
DATA  
25/06/2025

ESCALA  
s/

LEVANTAMENTO  
Levantamento

REVISÃO

NUMERO DES.



## PREFEITURA DO MUNICÍPIO DE OSASCO

Secretaria de Serviços e Obras  
Departamento de Obras Públicas

### PROJETO DE RECAPEAMENTO ASFÁLTICO

**RUA ANTÔNIO BENEDITO DO AMARAL - SANTO ANTÔNIO**

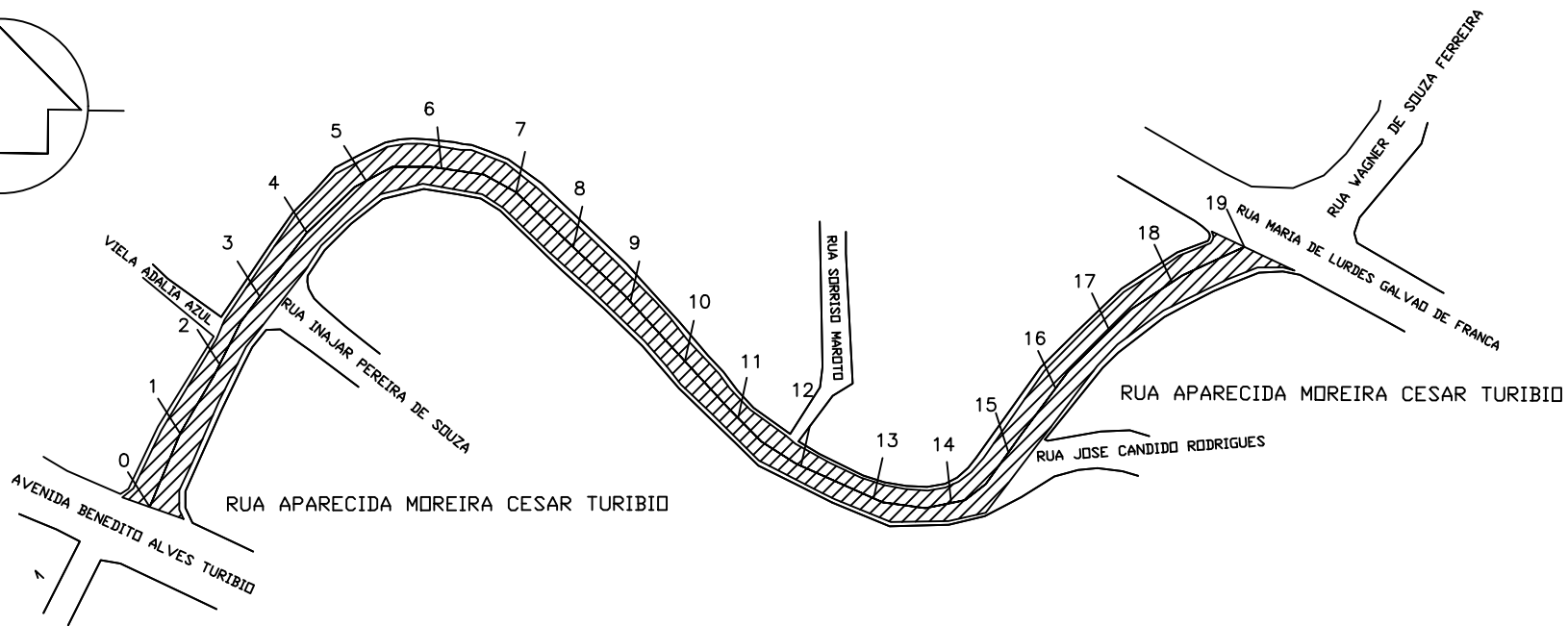
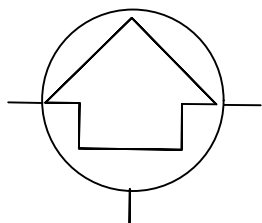
projeto:

CONTEUDO  
conteúdo:

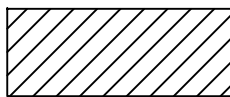
Folha:

**02/02**

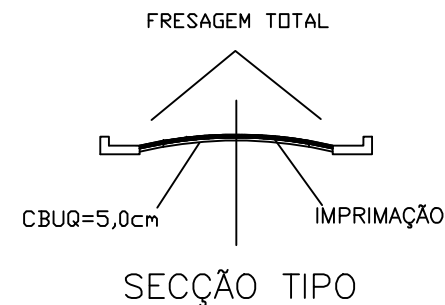
N.V.



LEGENDA: -



AREA DE RECAPE = 2.437,50M<sup>2</sup>  
COMPR.= 375,00M



AUTOR  
FRANCISCO CARLOS GOES BUENO

DESENVOLVIMENTO  
Desenvolvimento

LEVANTAMENTO  
Levantamento

DESENHO  
FRANCISCO

REVISÃO

DATA  
15/07/2019

NUMERO DES.

ESCALA  
#/



**PREFEITURA DO MUNICÍPIO DE OSASCO**

Secretaria de Serviços e Obras  
Departamento de Obras Públicas

PROJETO DE RECAPEAMENTO ASFÁLTICO

**RUA APARECIDA MOREIRA CESAR TURIBIO- PADROEIRA**

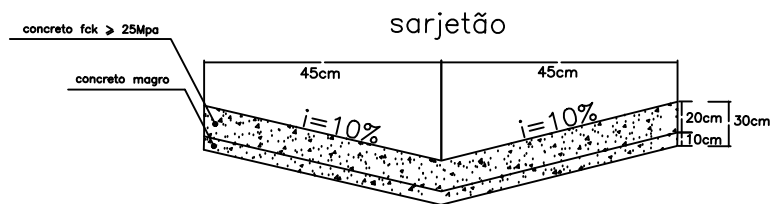
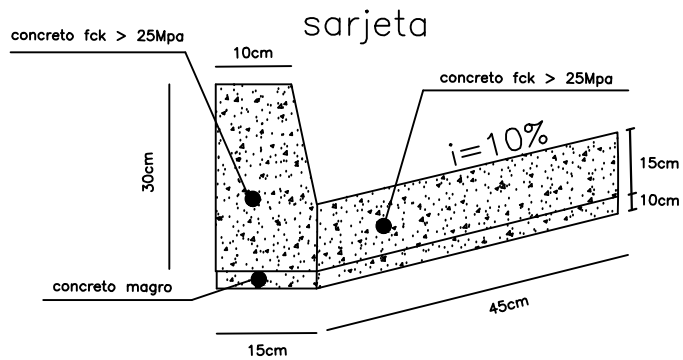
projeto:

CONTEUDO

conteúdo:

Folha:

**01/02**



### SEÇÃO TRANSVERSAL DO REPARO PROFUNDO

CAMADA	REPRESENTAÇÃO GRÁFICA	ESPESSURA (cm)
SMA		5,00
binder		6,00
rap espumado		20,00
RCC		30,00
SUBLEITO		

Imprimação (ligante)

### SOLUÇÃO DE REQUALIFICAÇÃO FUNCIONAL

#### SEÇÃO TRANSVERSAL DA REQUALIFICAÇÃO DO PAVIMENTO

CAMADA	REPRESENTAÇÃO GRÁFICA	ESPESSURA (cm)
SMA		5,00
fresagem		5,00
PAVIMENTO REMANESCENTE		

AUTOR  
FRANCISCO CARLOS GOES BUENO

DESENVOLVIMENTO  
Desenvolvimento

DESENHO  
FRANCISCO

DATA  
02/07/2025

ESCALA  
1/

LEVANTAMENTO  
Levantamento

REVISÃO

NUMERO DES.



**PREFEITURA DO MUNICÍPIO DE OSASCO**

Secretaria de Serviços e Obras  
Departamento de Obras Públicas

PROJETO DE RECAPEAMENTO ASFÁLTICO

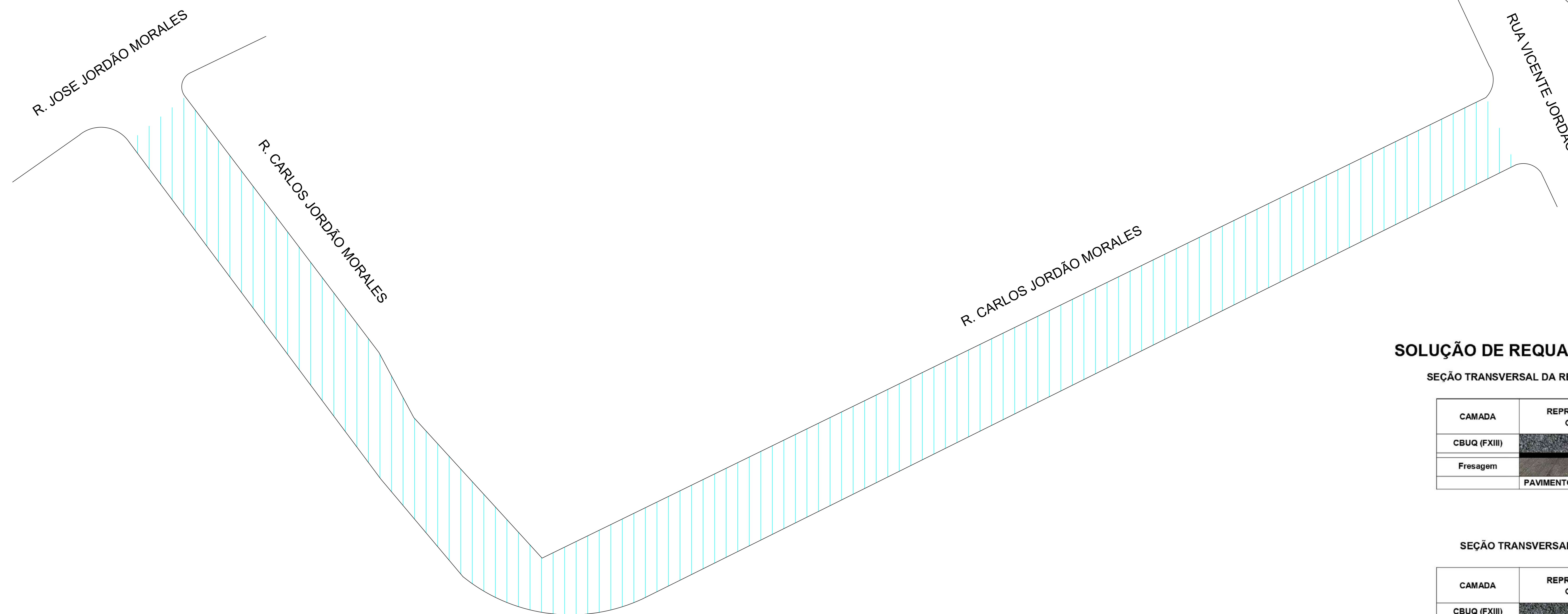
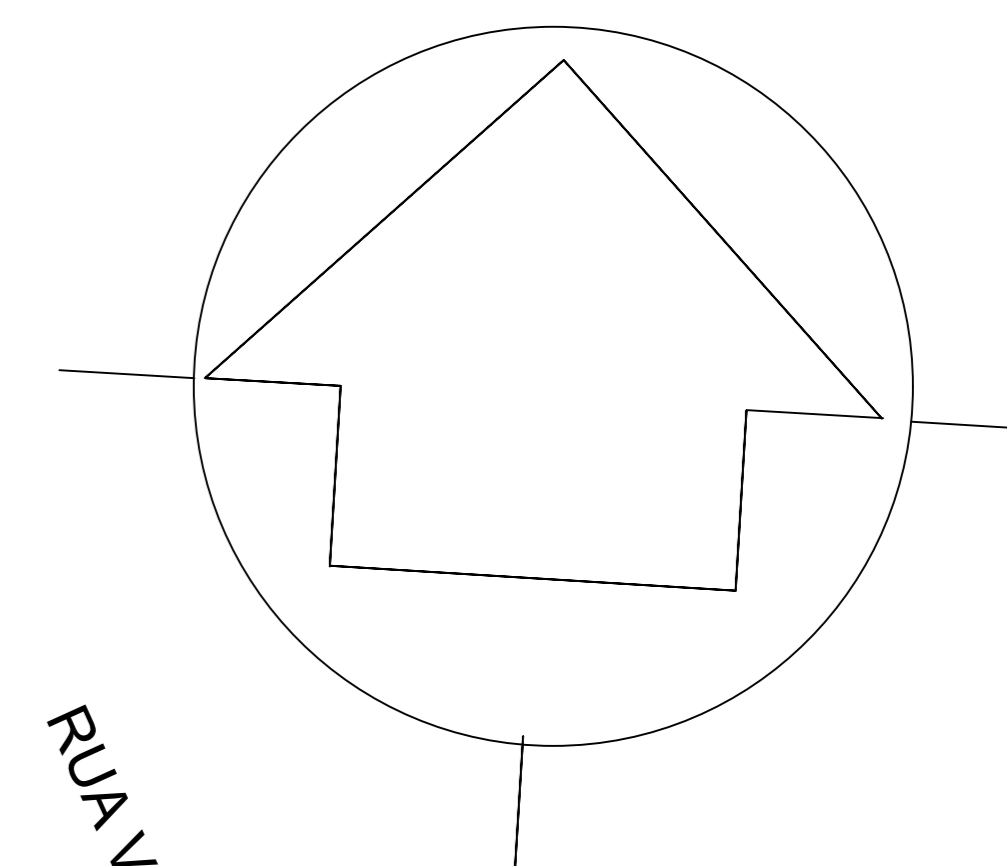
projeto: **R. APARECIDA MOREIRA C. TURÍBIO-PADROEIRA**

CONTEUDO  
conteúdo:

Folha:

**02/02**

N.V.



### SOLUÇÃO DE REQUALIFICAÇÃO FUNCIONAL

SEÇÃO TRANSVERSAL DA REQUALIFICAÇÃO DO PAVIMENTO

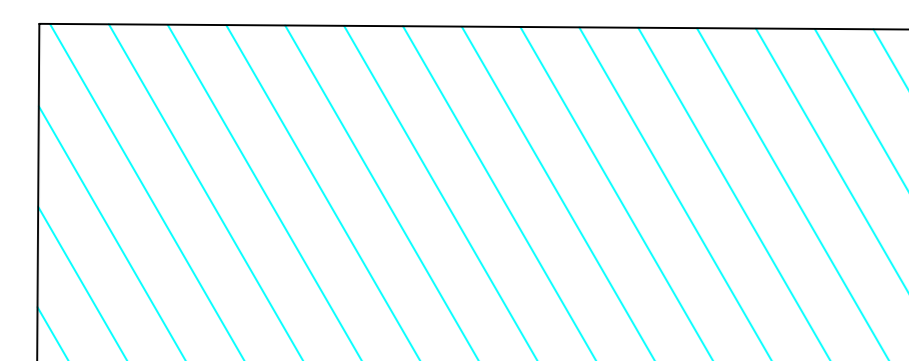
CAMADA	REPRESENTAÇÃO GRÁFICA	ESPESSURA (cm)
CBUQ (FXIII)		5,00
Fresagem		5,00
PAVIMENTO REMANESCENTE		

SEÇÃO TRANSVERSAL DO REPARO PROFUNDO

CAMADA	REPRESENTAÇÃO GRÁFICA	ESPESSURA (cm)
CBUQ (FXIII)		5,00
binder		6,00
rap espumado		20,00
RCC		30,00
SUBLEITO		

Imprimação (ligante)

LEGENDA:—



AREA DE RECAPE = 754,00M2  
COMPR.= 116,00m

AUTOR  
IGOR—ESTAGIÁRIO

DESENVOLVIMENTO  
Desenvolvimento

DESENHO  
IGOR—ESTAGIÁRIO

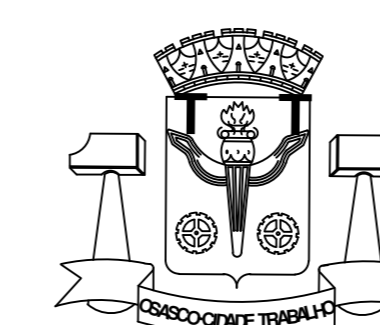
DATA  
16/10/2025

ESCALA  
s/

LEVANTAMENTO  
Levantamento

REVISÃO

NUMERO DES.



## PREFEITURA DO MUNICÍPIO DE OSASCO

Secretaria de Serviços e Obras  
Departamento de Obras Públicas

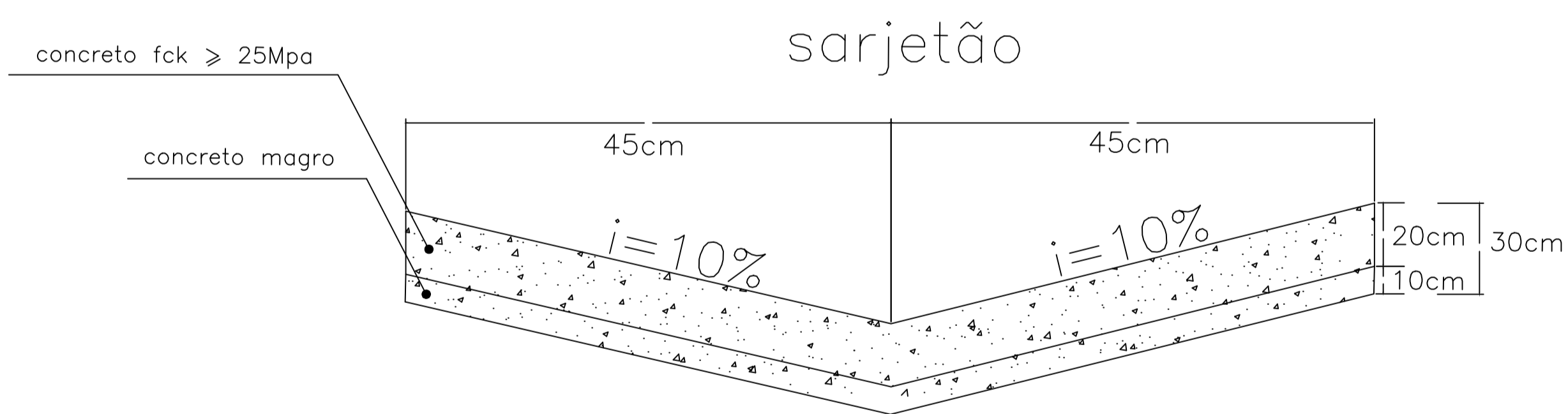
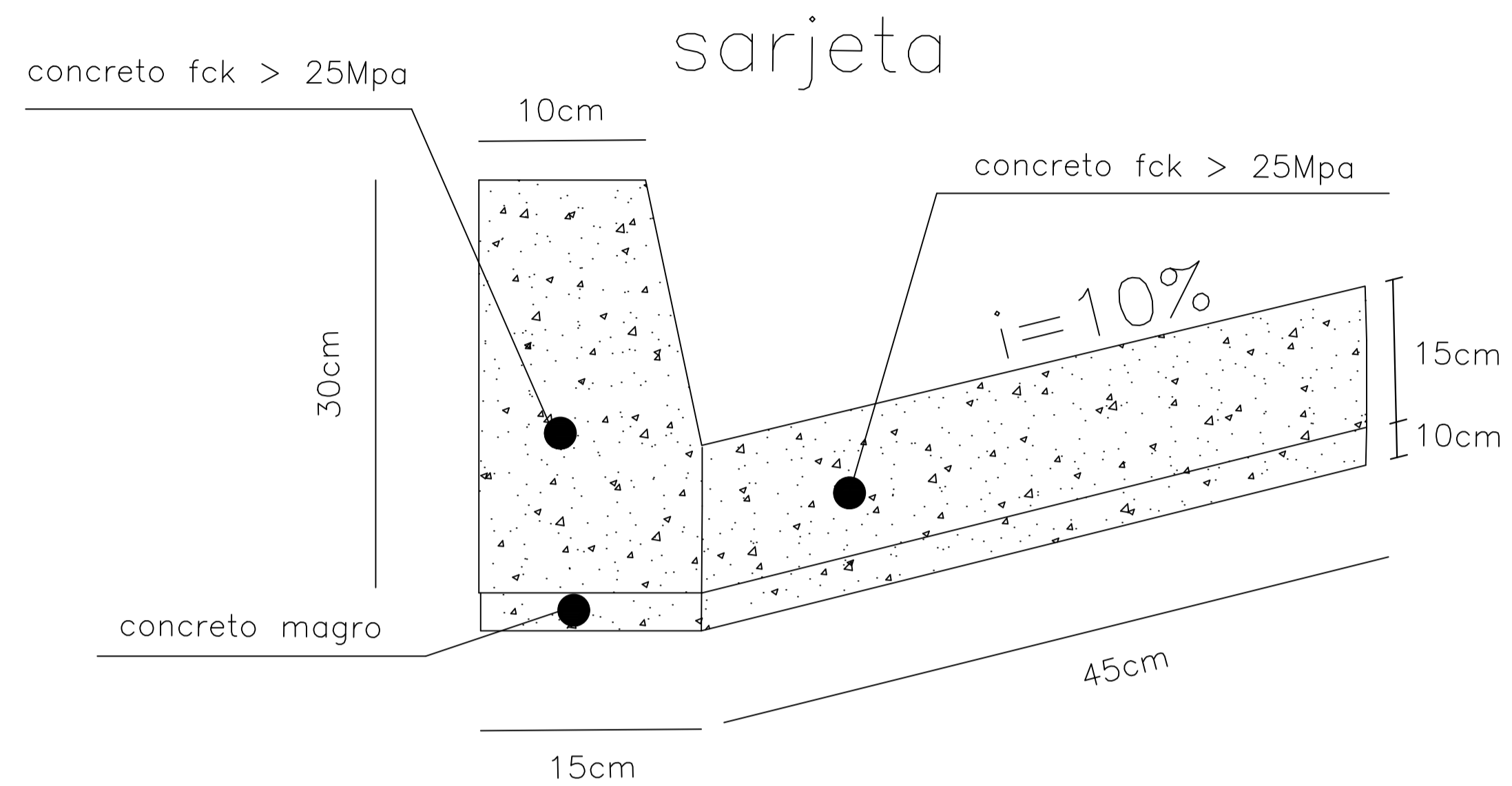
### PROJETO DE RECAPEAMENTO ASFÁLTICO R. CARLOS JORDÃO MORALES - BUSSOCABA

projeto:

CONTEUDO  
conteúdo:

Folha:

01



### SEÇÃO TRANSVERSAL DO REPARO PROFUNDO

CAMADA	REPRESENTAÇÃO GRÁFICA	ESPESSURA (cm)
SMA		5,00
binder		6,00
rap espumado		20,00
RCC		30,00
SUBLEITO		

Imprimação (ligante)

### SOLUÇÃO DE REQUALIFICAÇÃO FUNCIONAL

#### SEÇÃO TRANSVERSAL DA REQUALIFICAÇÃO DO PAVIMENTO

CAMADA	REPRESENTAÇÃO GRÁFICA	ESPESSURA (cm)
SMA		5,00
fresagem		5,00
PAVIMENTO REMANESCENTE		

AUTOR  
FRANCISCO CARLOS GOES BUENO

DESENVOLVIMENTO  
Desenvolvimento

DESENHO  
FRANCISCO

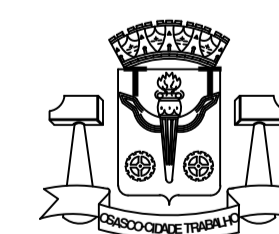
DATA  
19/05/2025

ESCALA  
s/

LEVANTAMENTO  
Levantamento

REVISÃO

NUMERO DES.



## PREFEITURA DO MUNICÍPIO DE OSASCO

Secretaria de Serviços e Obras  
Departamento de Obras Públicas

### PROJETO DE RECAPEAMENTO ASFÁLTICO

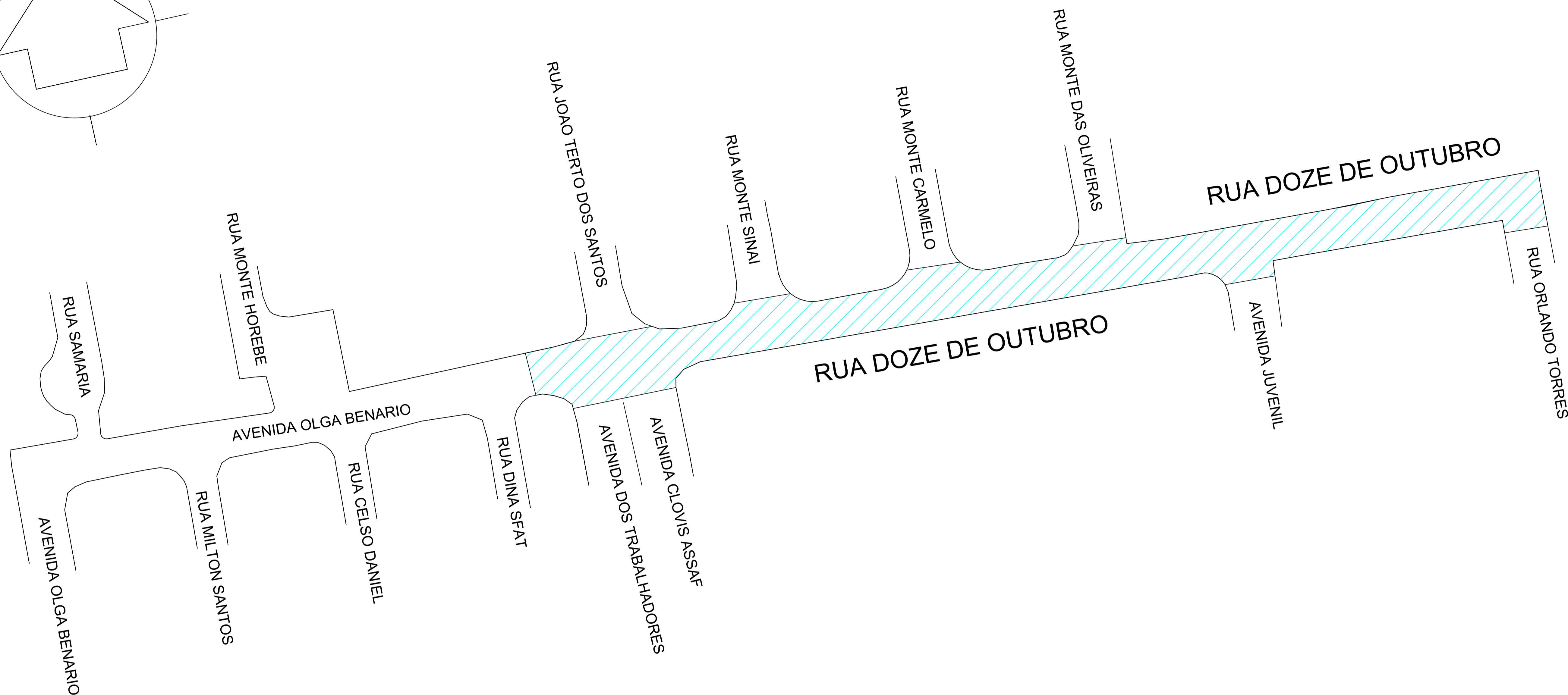
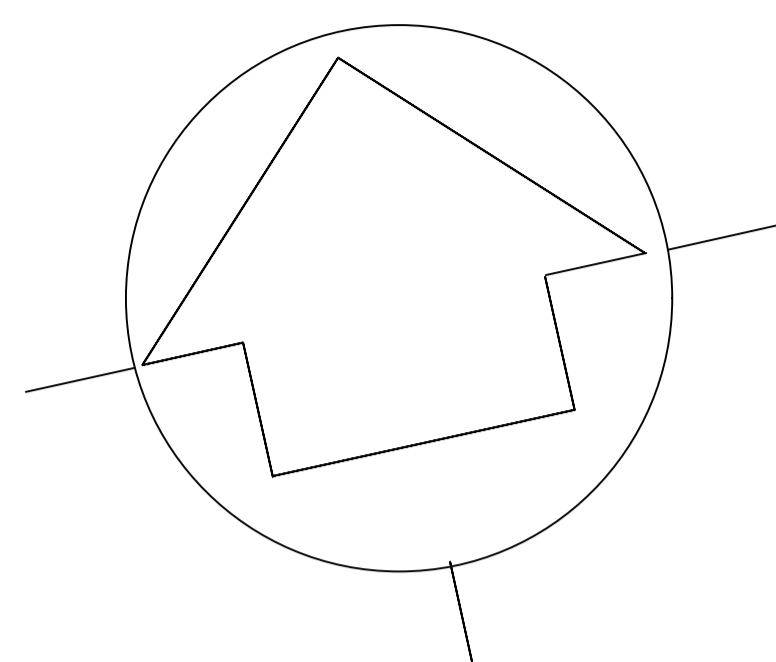
projeto: **RUA CARLOS JORDÃO MORALES - BUSSOCABA**

CONTEUDO  
conteúdo:

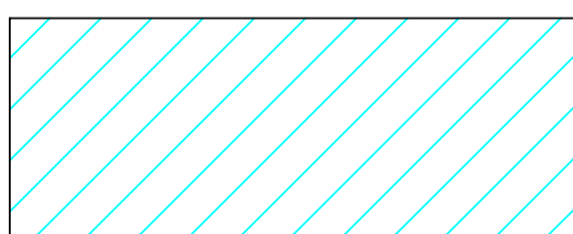
Folha:

**02/02**

N.V.



LEGENDA:—



AREA DE RECAPE = 2.016,00M2  
COMPR.= 252,00M

AUTOR  
DANIELLE DE PAULA REIS

DESENVOLVIMENTO  
Desenvolvimento

DESENHO  
DANIELLE

DATA  
23/06/2025

ESCALA  
s/

LEVANTAMENTO  
Levantamento

REVISÃO

NUMERO DES.



**PREFEITURA DO MUNICÍPIO DE OSASCO**

Secretaria de Serviços e Obras  
Departamento de Obras Públicas

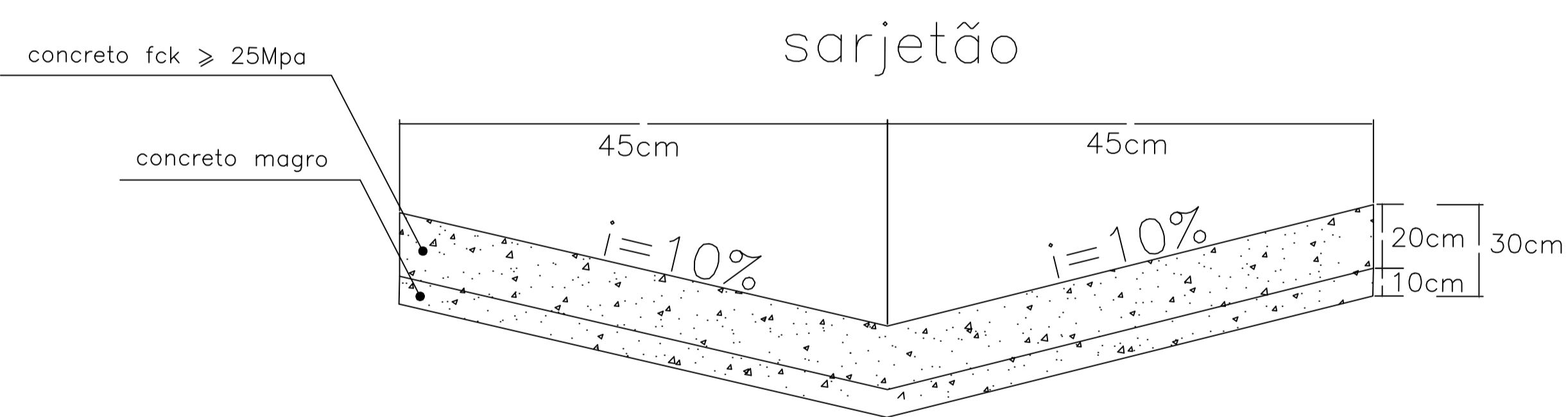
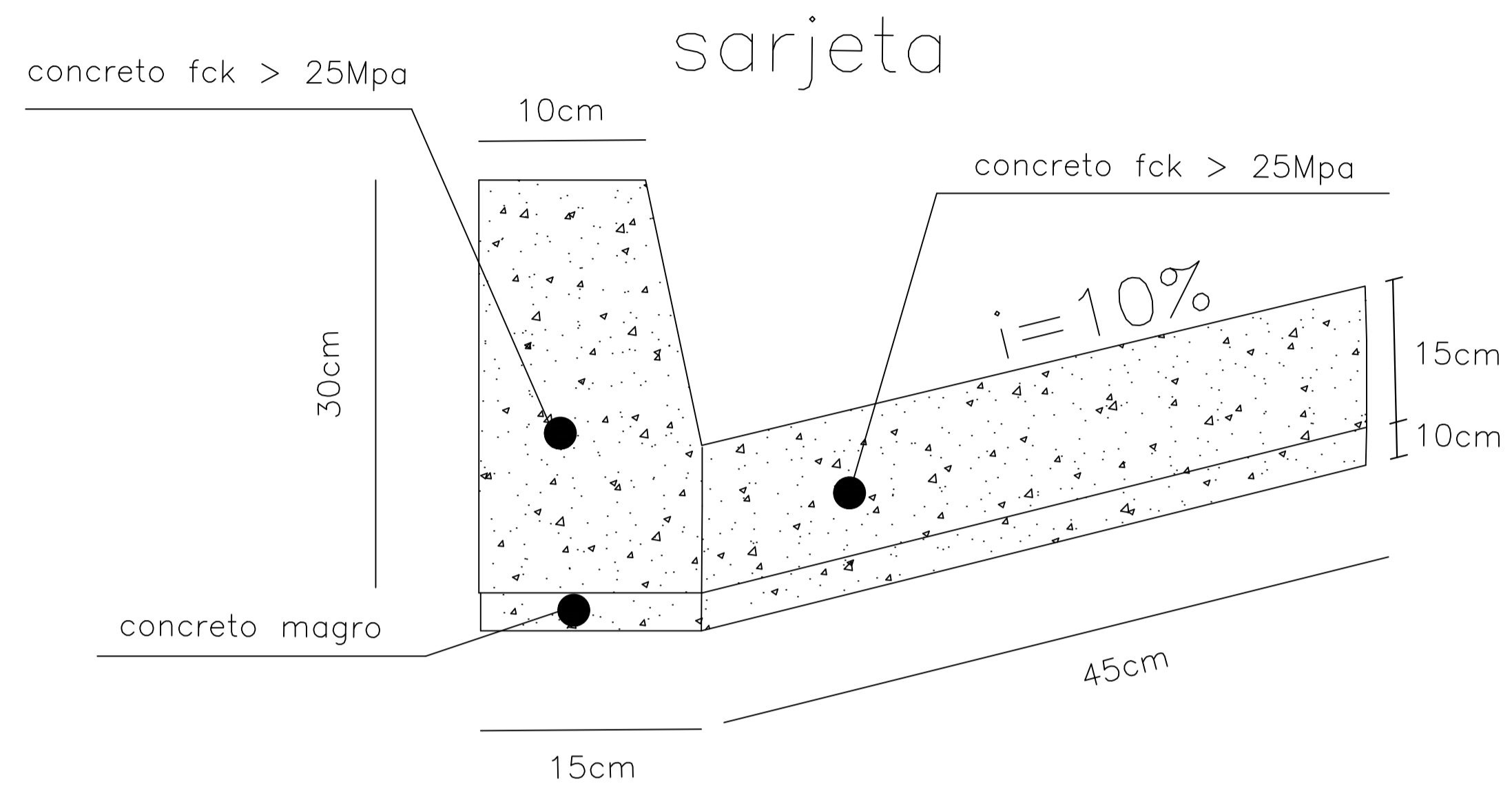
**PROJETO DE RECAPEAMENTO ASFÁLTICO**

projeto: **RUA DOZE DE OUTUBRO - CONCEIÇÃO**

CONTEUDO  
conteúdo:

Folha:

**01/02**



### SEÇÃO TRANSVERSAL DO REPARO PROFUNDO

CAMADA	REPRESENTAÇÃO GRÁFICA	ESPESSURA (cm)
SMA		5,00
binder		6,00
rap espumado		20,00
RCC		30,00
SUBLEITO		

Imprimação (ligante)

### SOLUÇÃO DE REQUALIFICAÇÃO FUNCIONAL

#### SEÇÃO TRANSVERSAL DA REQUALIFICAÇÃO DO PAVIMENTO

CAMADA	REPRESENTAÇÃO GRÁFICA	ESPESSURA (cm)
SMA		5,00
fresagem		5,00
PAVIMENTO REMANESCENTE		

AUTOR  
FRANCISCO CARLOS GOES BUENO

DESENVOLVIMENTO  
Desenvolvimento

DESENHO  
FRANCISCO

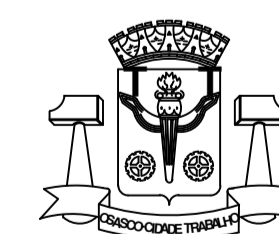
DATA  
23/06/2025

ESCALA  
s/

LEVANTAMENTO  
Levantamento

REVISÃO

NUMERO DES.



## PREFEITURA DO MUNICÍPIO DE OSASCO

Secretaria de Serviços e Obras  
Departamento de Obras Públicas

### PROJETO DE RECAPEAMENTO ASFÁLTICO

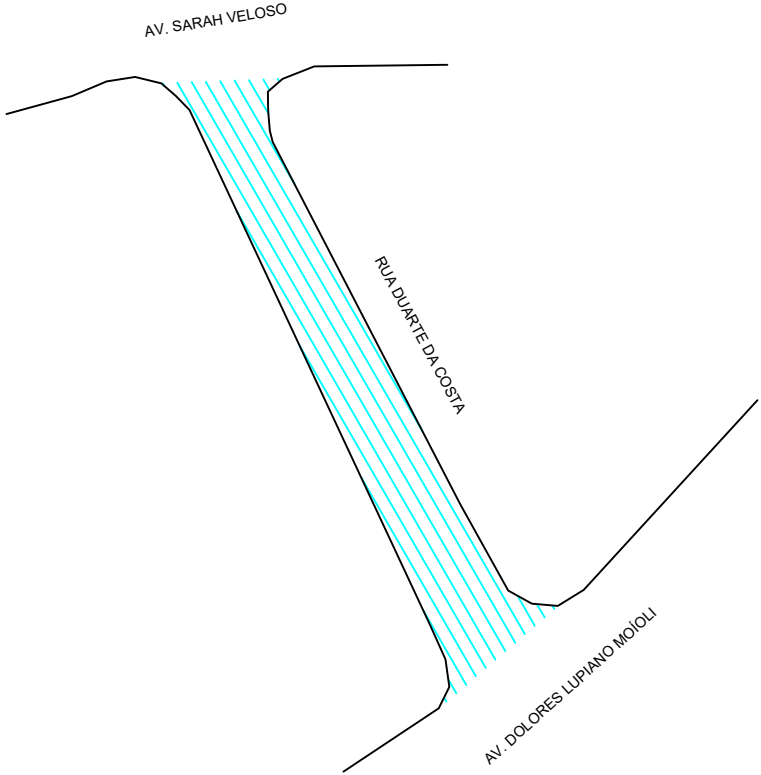
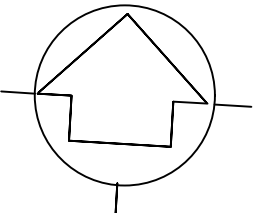
projeto: **RUA DOZE DE OUTUBRO - CONCEIÇÃO**

CONTEUDO  
conteúdo:

Folha:

**02/02**

N.V.



**SOLUÇÃO DE REQUALIFICAÇÃO FUNCIONAL**

SEÇÃO TRANSVERSAL DA REQUALIFICAÇÃO DO PAVIMENTO

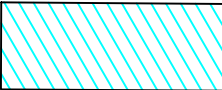
CAMADA	REPRESENTAÇÃO GRÁFICA	ESPESSURA (cm)
CBUQ (F.XII)		5,00
Fresagem		5,00
	PAVIMENTO REMANESCENTE	

SEÇÃO TRANSVERSAL DO REPARO PROFUNDO

CAMADA	REPRESENTAÇÃO GRÁFICA	ESPESSURA (cm)
CBUQ (F.XII)		5,00
binder		6,00
rap espumado		20,00
RCC		30,00
	SUBLEITO	

Imprimação (ligante)

LEGENDA:—



AREA DE RECAPE = 489,00M2  
COMPR.= 81,50m

AUTOR  
IGOR—ESTAGIÁRIO

DESENVOLVIMENTO  
Desenvolvimento

DESENHO  
IGOR—ESTAGIÁRIO

DATA  
17/10/2025

ESCALA  
#/

LEVANTAMENTO  
Levantamento

REVISÃO

NUMERO DES.



**PREFEITURA DO MUNICÍPIO DE OSASCO**  
Secretaria de Serviços e Obras  
Departamento de Obras Públicas

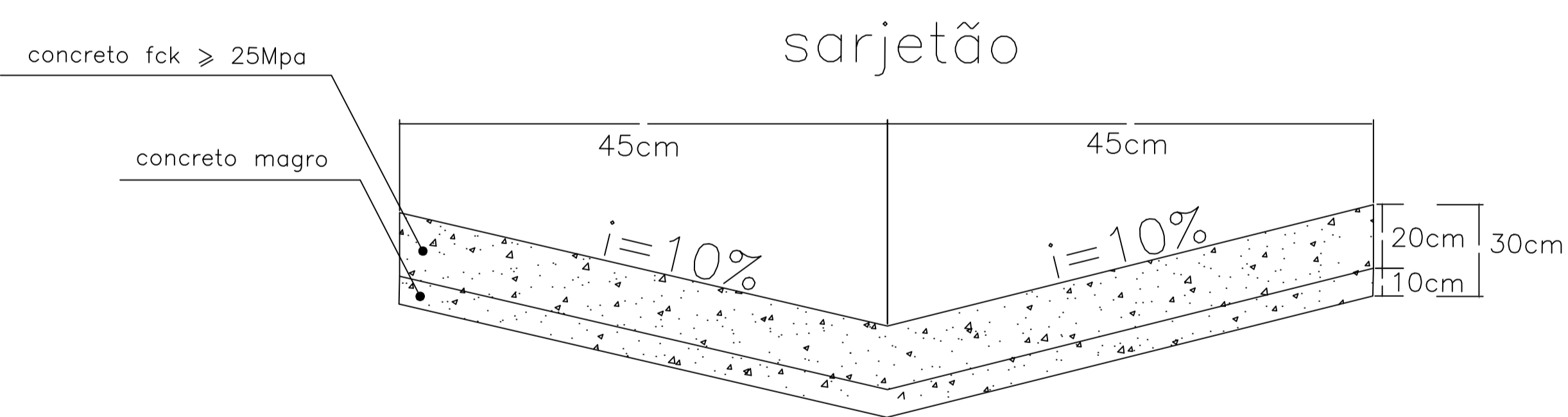
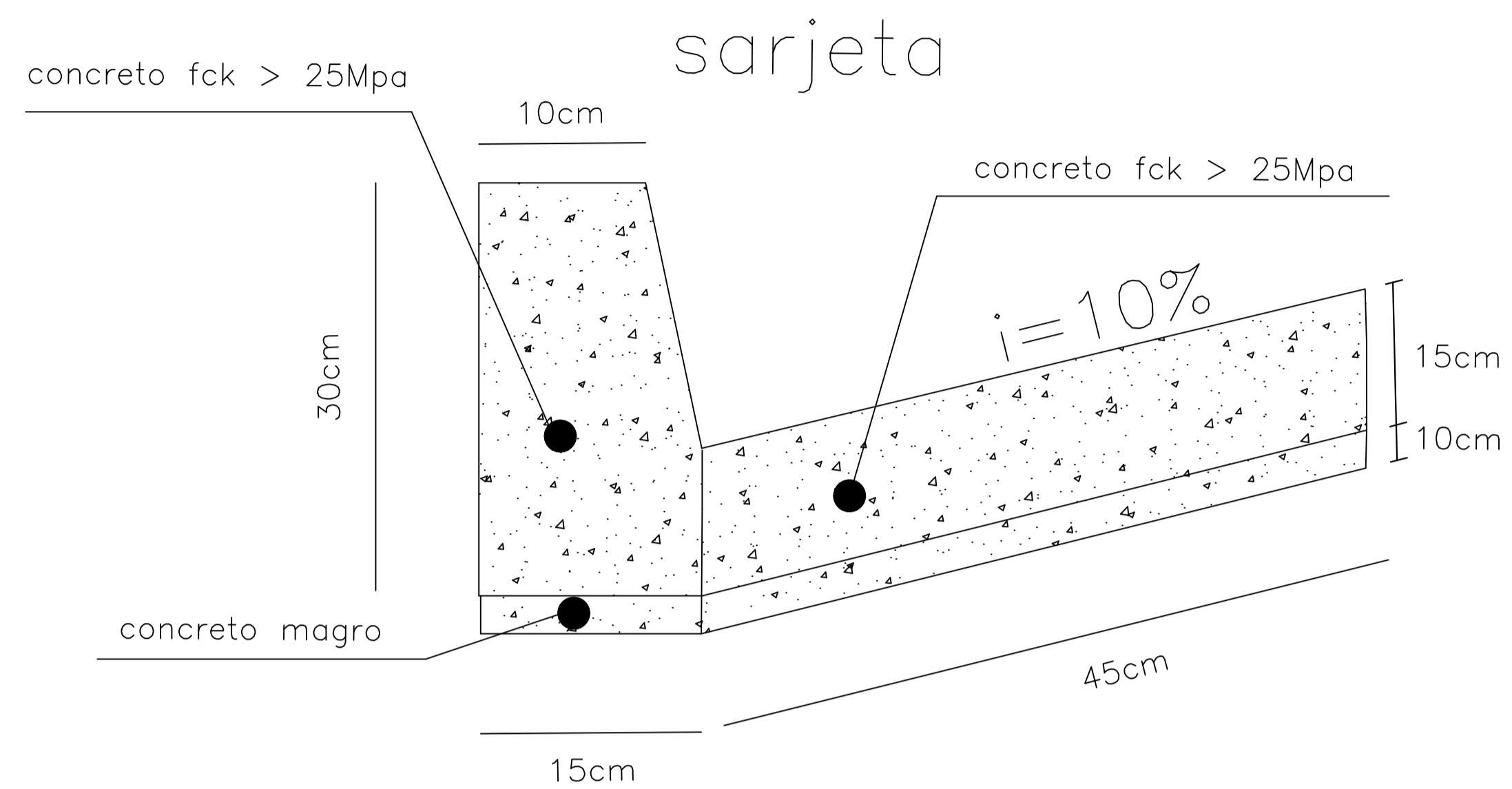
**PROJETO DE RECAPEAMENTO ASFÁLTICO**  
**RUA DUARTE DA COSTA - VELOSO**

projeto:

CONTEUDO  
conteúdo:

Folha:

**01**



### SEÇÃO TRANSVERSAL DO REPARO PROFUNDO

CAMADA	REPRESENTAÇÃO GRÁFICA	ESPESSURA (cm)
SMA		5,00
		-
binder		6,00
		-
rap espumado		20,00
		-
RCC		30,00
SUBLEITO		

Imprimação (ligante)

### SOLUÇÃO DE REQUALIFICAÇÃO FUNCIONAL

#### SEÇÃO TRANSVERSAL DA REQUALIFICAÇÃO DO PAVIMENTO

CAMADA	REPRESENTAÇÃO GRÁFICA	ESPESSURA (cm)
SMA		5,00
		-
fresagem		5,00
PAVIMENTO REMANESCENTE		

AUTOR  
FRANCISCO CARLOS GOES BUENO

DESENVOLVIMENTO  
Desenvolvimento

DESENHO  
FRANCISCO

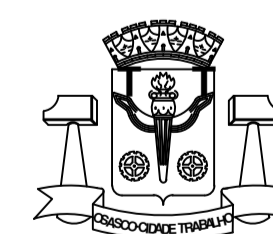
DATA  
23/06/2025

ESCALA  
s/

LEVANTAMENTO  
Levantamento

REVISÃO

NUMERO DES.



## PREFEITURA DO MUNICÍPIO DE OSASCO

Secretaria de Serviços e Obras  
Departamento de Obras Públicas

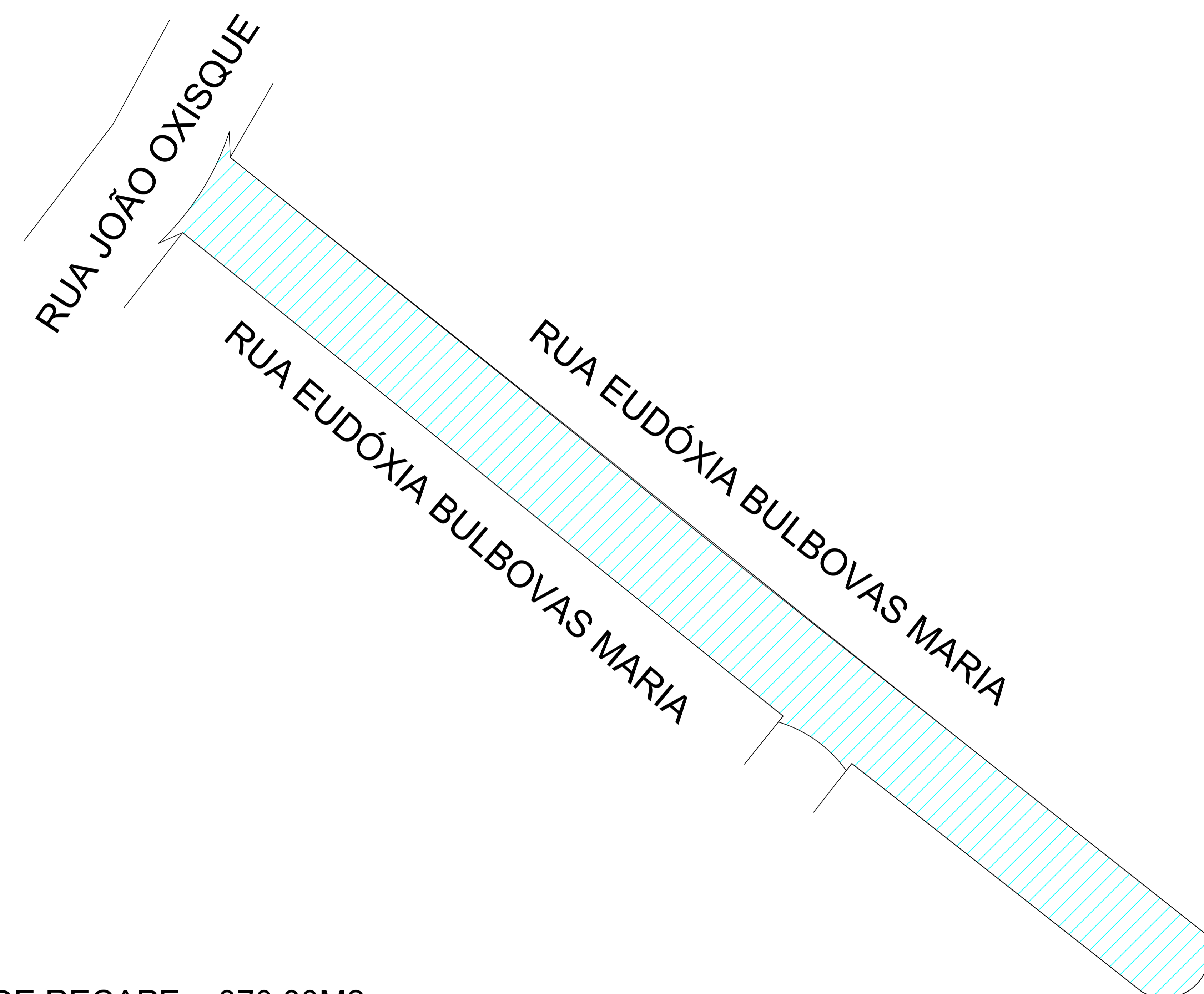
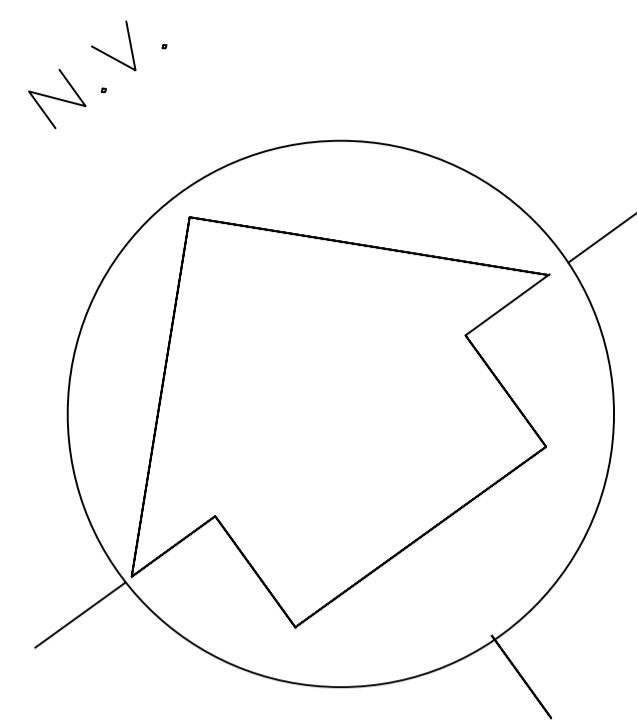
### PROJETO DE RECAPEAMENTO ASFÁLTICO

projeto: **RUA DUARTE DA COSTA - VELOSO**

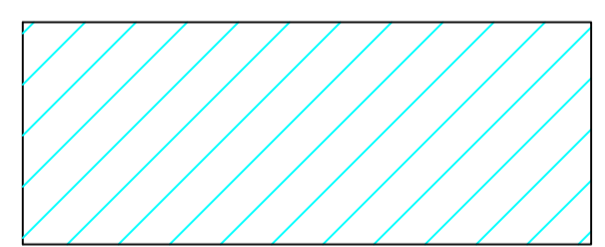
CONTEUDO  
conteúdo:

Folha:

**02/02**



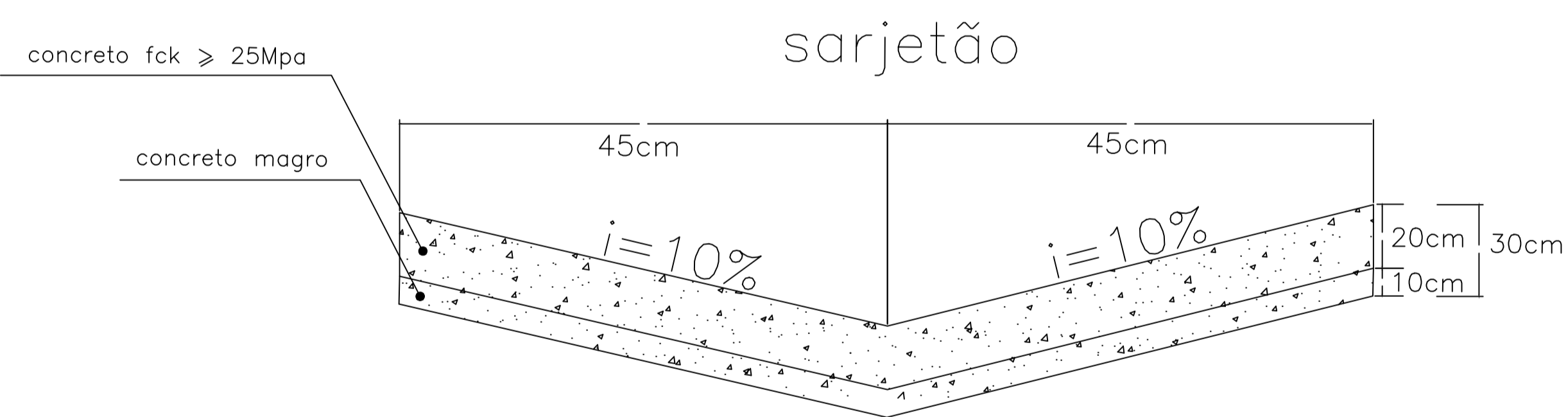
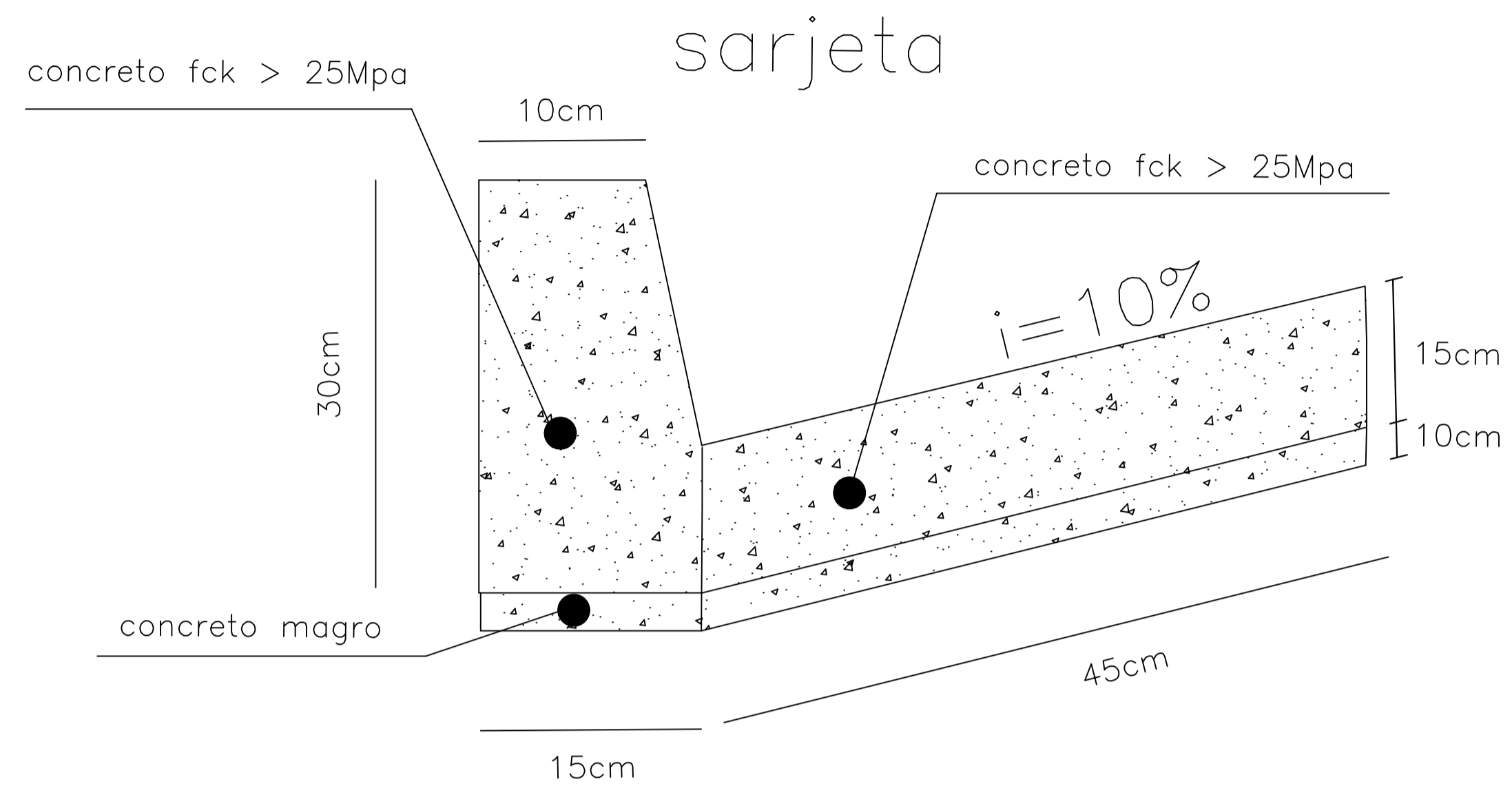
LEGENDA:—



AREA DE RECAPE = 370,00M2  
COMPR.= 74,00M

AUTOR THAINA FERREIRA DE MORAIS	
DESENVOLVIMENTO Desenvolvimento	LEVANTAMENTO Levantamento
DESENHO THAINA	REVISÃO
DATA 27/06/2025	NUMERO DES.
ESCALA s/	

 <b>PREFEITURA DO MUNICÍPIO DE OSASCO</b> Secretaria de Serviços e Obras Departamento de Obras Públicas	<b>PROJETO DE RECAPEAMENTO ASFÁLTICO</b> <b>RUA EUDÓXIA BULBOVAS MARIA - VILA YARA</b>		Folha:
	CONTEUDO conteúdo:		<b>01/02</b>



### SEÇÃO TRANSVERSAL DO REPARO PROFUNDO

CAMADA	REPRESENTAÇÃO GRÁFICA	ESPESSURA (cm)
SMA		5,00
binder		6,00
rap espumado		20,00
RCC		30,00
SUBLEITO		

Imprimação (ligante)

### SOLUÇÃO DE REQUALIFICAÇÃO FUNCIONAL

#### SEÇÃO TRANSVERSAL DA REQUALIFICAÇÃO DO PAVIMENTO

CAMADA	REPRESENTAÇÃO GRÁFICA	ESPESSURA (cm)
SMA		5,00
fresagem		5,00
PAVIMENTO REMANESCENTE		

AUTOR  
FRANCISCO CARLOS GOES BUENO

DESENVOLVIMENTO  
Desenvolvimento

DESENHO  
FRANCISCO

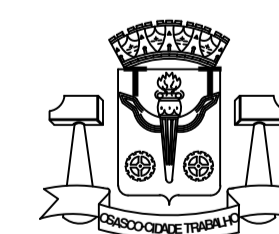
DATA  
27/06/2025

ESCALA  
s/

LEVANTAMENTO  
Levantamento

REVISÃO

NUMERO DES.



## PREFEITURA DO MUNICÍPIO DE OSASCO

Secretaria de Serviços e Obras  
Departamento de Obras Públicas

### PROJETO DE RECAPEAMENTO ASFÁLTICO

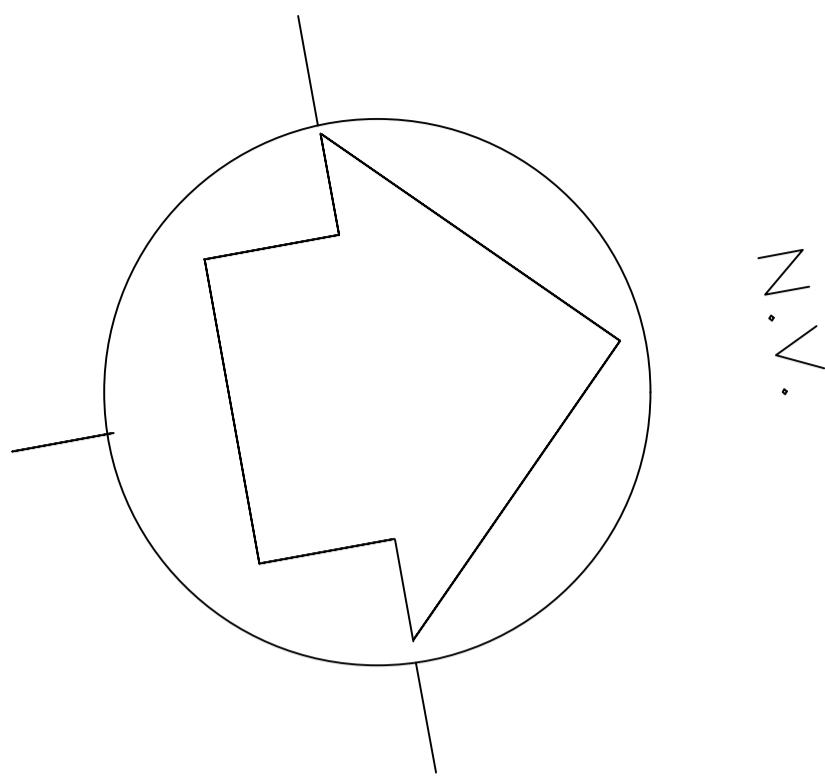
**RUA EUDÓXIA BULBOVAS MARIA - VILA YARA**

projeto:

CONTEUDO  
conteúdo:

Folha:

**02/02**



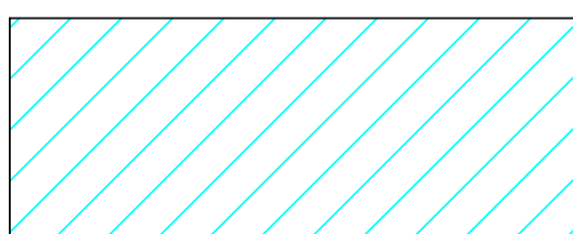
RUA MANOEL FRANCISCO SÁ

RUA GUILHERME DE PAULA MACHADO

RUA LEÓN TOLSTÓI

RUA GUILHERME DE PAULA MACHADO

LEGENDA:—



AREA DE RECAPE = 460,00M<sup>2</sup>  
 COMPR.= 92,00M

AUTOR  
 THAINA FERREIRA DE MORAIS

DESENVOLVIMENTO  
 Desenvolvimento

DESENHO  
 THAINA

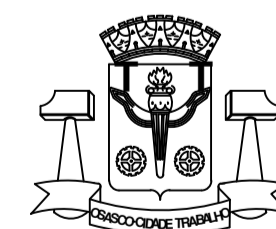
DATA  
 25/06/2025

ESCALA  
 s/

LEVANTAMENTO  
 Levantamento

REVISÃO

NUMERO DES.



**PREFEITURA DO MUNICÍPIO DE OSASCO**

Secretaria de Serviços e Obras  
 Departamento de Obras Públicas

PROJETO DE RECAPEAMENTO ASFÁLTICO

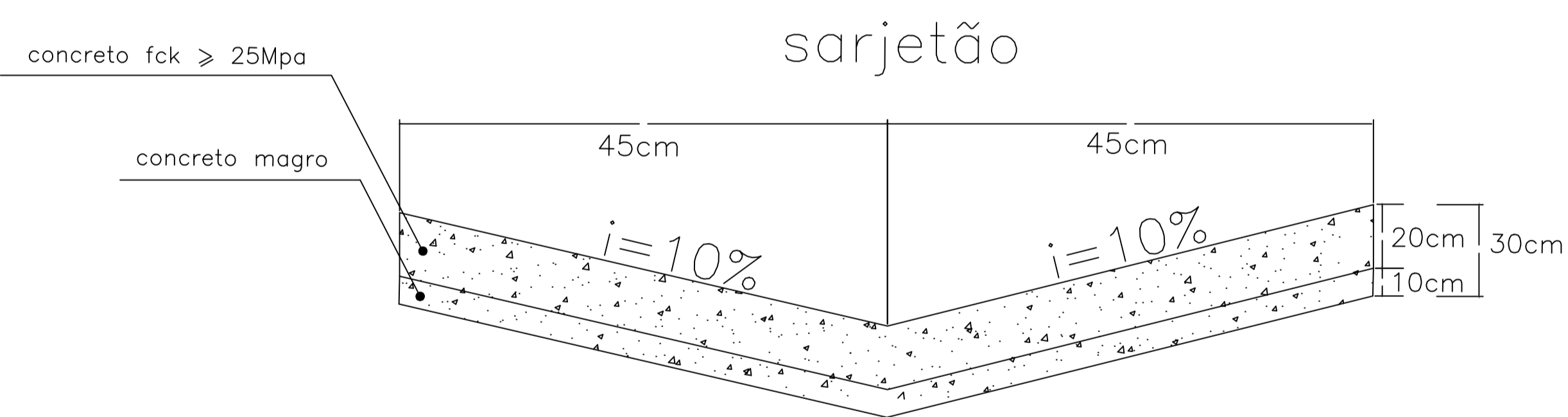
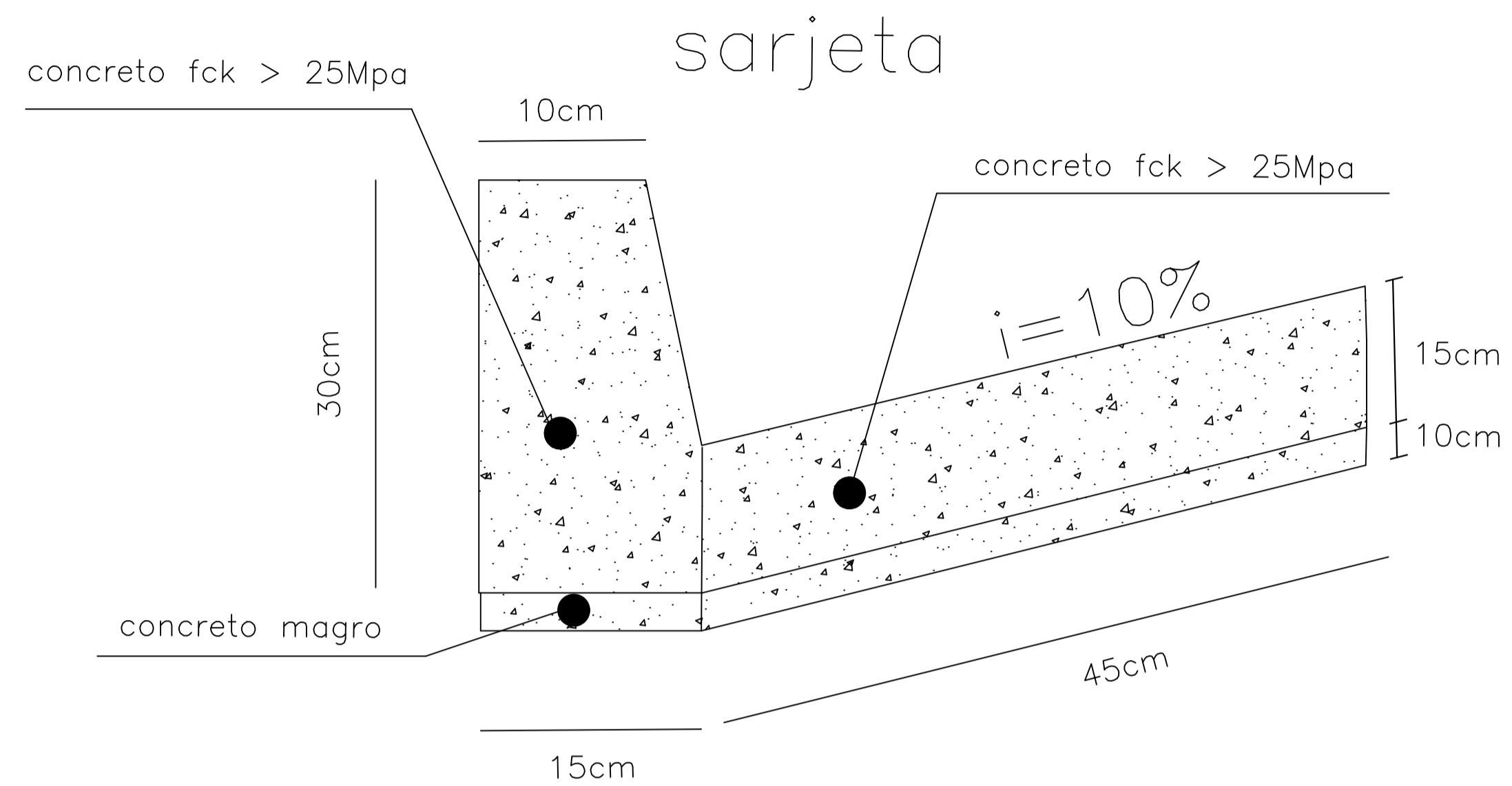
**RUA GUILHERME DE PAULA MACHADO - JARDIM ROBERTO**

projeto:

CONTEUDO  
 conteúdo:

Folha:

**01/02**



### SEÇÃO TRANSVERSAL DO REPARO PROFUNDO

CAMADA	REPRESENTAÇÃO GRÁFICA	ESPESSURA (cm)
SMA		5,00
binder		6,00
rap espumado		20,00
RCC		30,00
SUBLEITO		

Imprimação (ligante)

### SOLUÇÃO DE REQUALIFICAÇÃO FUNCIONAL

#### SEÇÃO TRANSVERSAL DA REQUALIFICAÇÃO DO PAVIMENTO

CAMADA	REPRESENTAÇÃO GRÁFICA	ESPESSURA (cm)
SMA		5,00
fresagem		5,00
PAVIMENTO REMANESCENTE		

AUTOR  
FRANCISCO CARLOS GOES BUENO

DESENVOLVIMENTO  
Desenvolvimento

DESENHO  
FRANCISCO

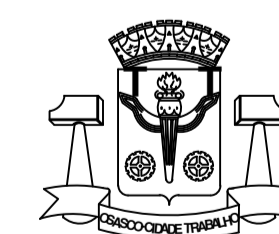
DATA  
25/06/2025

ESCALA  
s/

LEVANTAMENTO  
Levantamento

REVISÃO

NUMERO DES.



## PREFEITURA DO MUNICÍPIO DE OSASCO

Secretaria de Serviços e Obras  
Departamento de Obras Públicas

### PROJETO DE RECAPEAMENTO ASFÁLTICO

**RUA GUILHERME DE PAULA MACHADO - JARDIM ROBERTO**

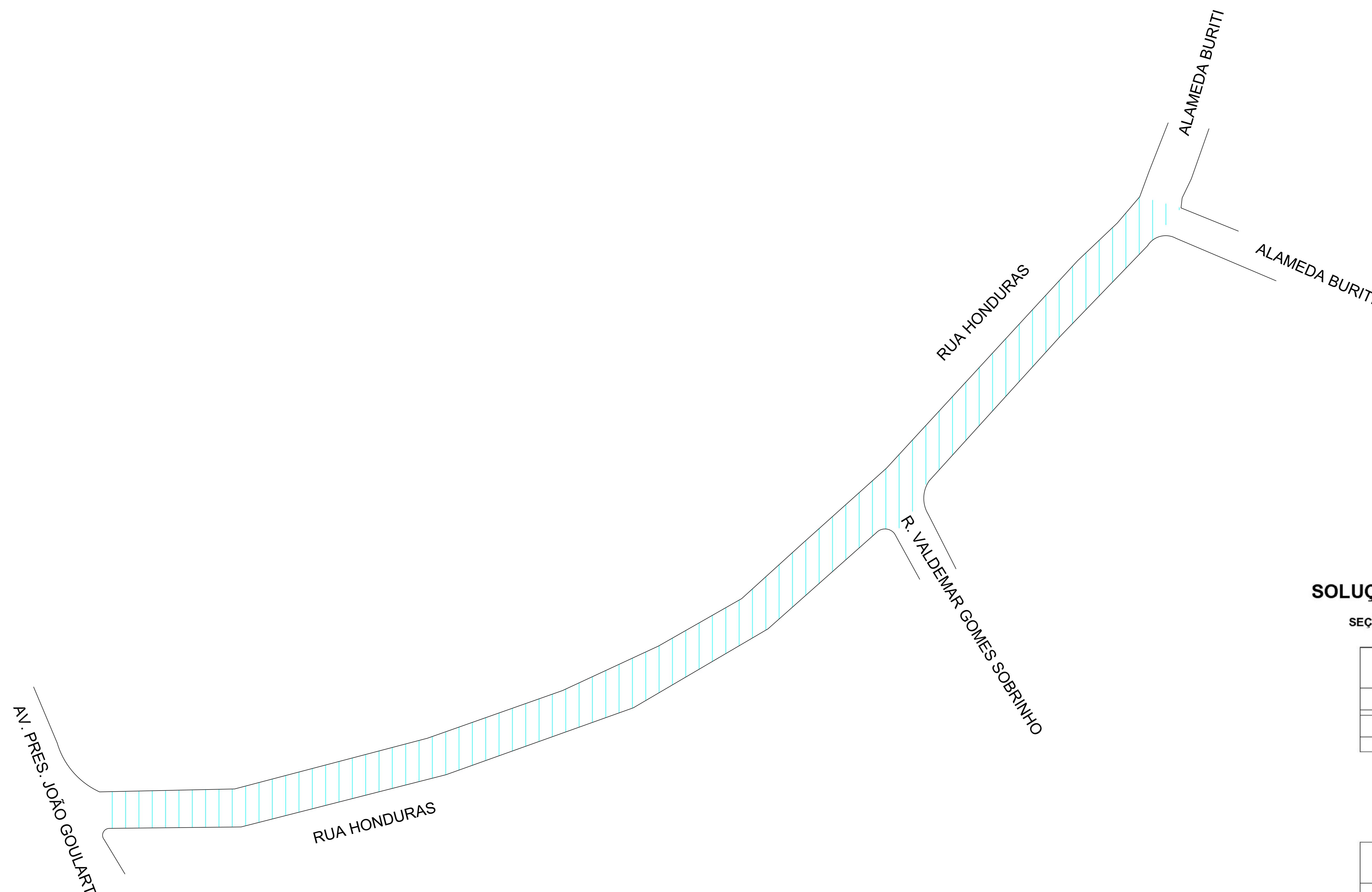
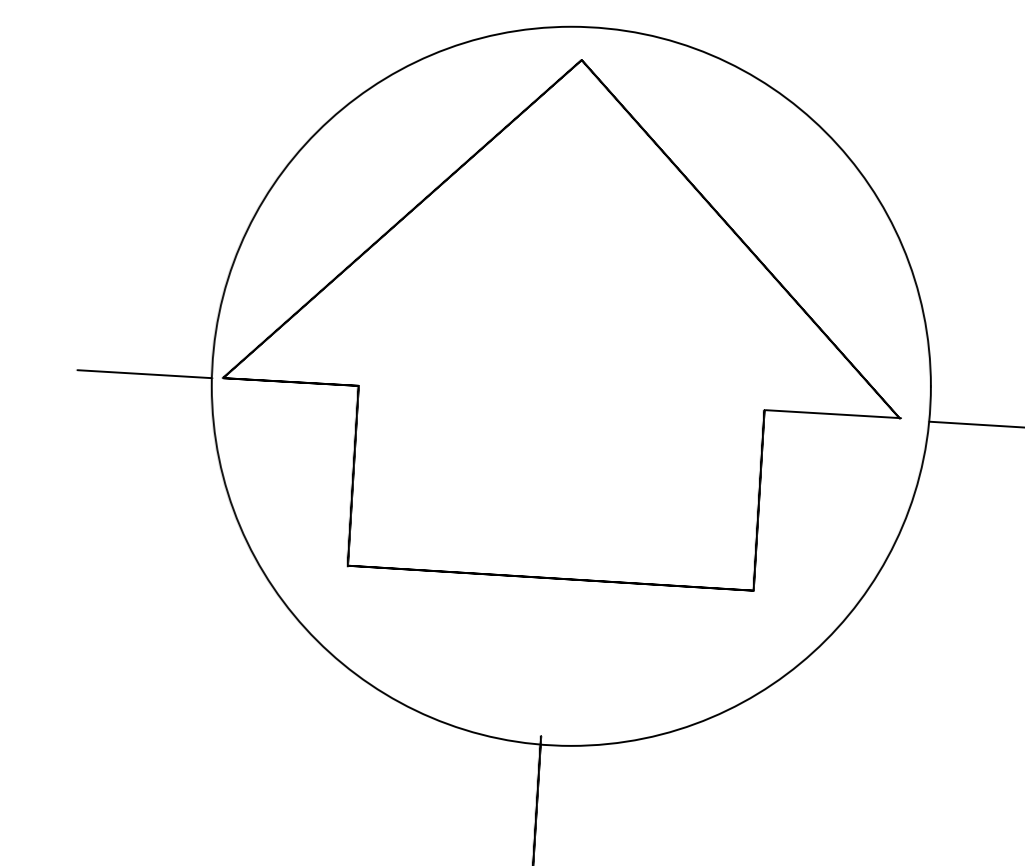
projeto:

CONTEUDO  
conteúdo:

Folha:

**02/02**

N.V.



### SOLUÇÃO DE REQUALIFICAÇÃO FUNCIONAL

SEÇÃO TRANSVERSAL DA REQUALIFICAÇÃO DO PAVIMENTO

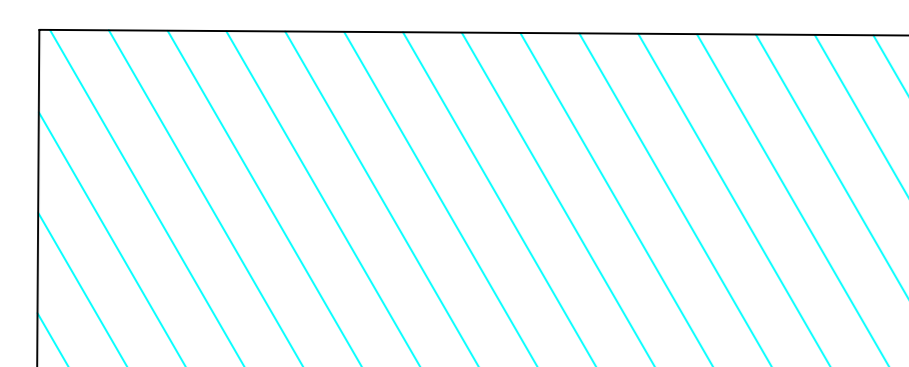
CAMADA	REPRESENTAÇÃO GRÁFICA	ESPESSURA (cm)
CBUQ (FXIII)		5,00
Fresagem		5,00
PAVIMENTO REMANESCENTE		

SEÇÃO TRANSVERSAL DO REPARO PROFUNDO

CAMADA	REPRESENTAÇÃO GRÁFICA	ESPESSURA (cm)
CBUQ (FXIII)		5,00
binder		6,00
rap espumado		20,00
RCC		30,00
SUBLEITO		

Imprimação (ligante)

LEGENDA:—



AREA DE RECAPE = 1.728,00M2  
COMPR.= 216,00m

AUTOR  
IGOR—ESTAGIÁRIO

DESENVOLVIMENTO  
Desenvolvimento

DESENHO  
IGOR—ESTAGIÁRIO

DATA  
16/10/2025

ESCALA  
s/

LEVANTAMENTO  
Levantamento

REVISÃO

NUMERO DES.



## PREFEITURA DO MUNICÍPIO DE OSASCO

Secretaria de Serviços e Obras  
Departamento de Obras Públicas

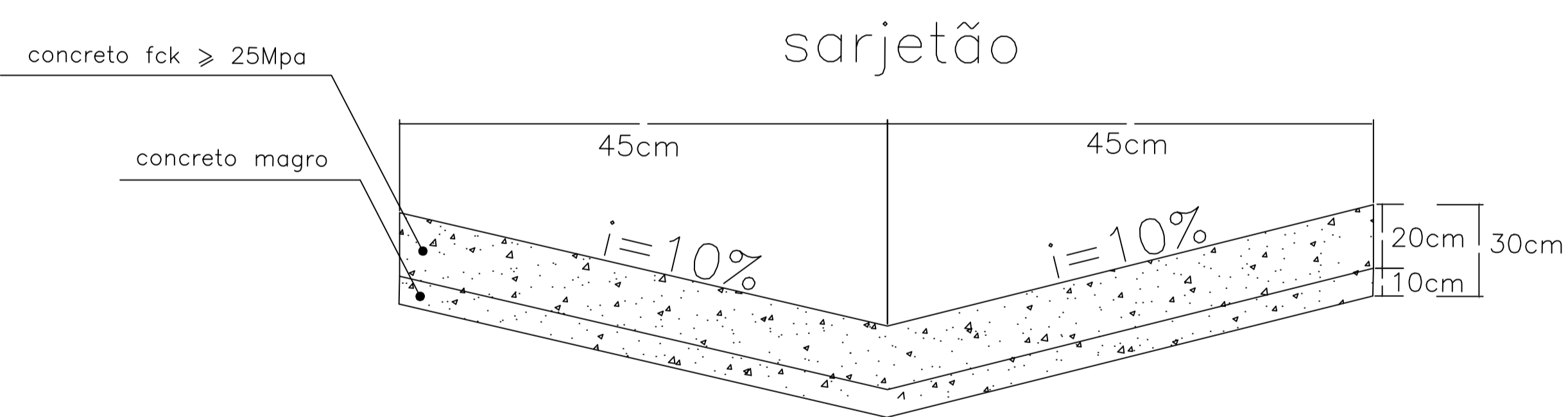
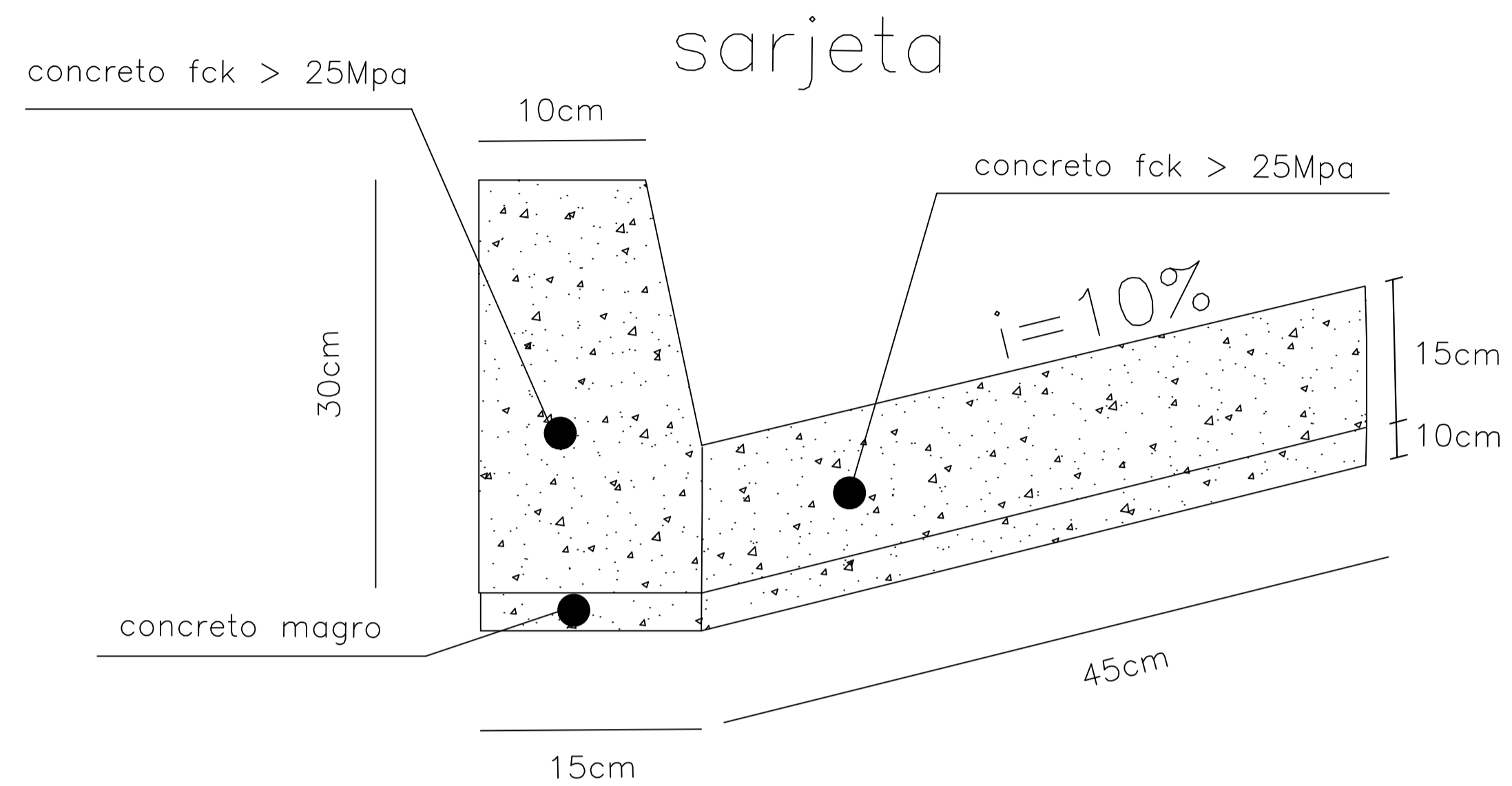
### PROJETO DE RECAPEAMENTO ASFÁLTICO RUA HONDURAS - JARDIM D'ABRIL

projeto:

CONTEUDO  
conteúdo:

Folha:

01



### SEÇÃO TRANSVERSAL DO REPARO PROFUNDO

CAMADA	REPRESENTAÇÃO GRÁFICA	ESPESSURA (cm)
SMA		5,00
binder		6,00
rap espumado		20,00
RCC		30,00
SUBLEITO		

Imprimação (ligante)

### SOLUÇÃO DE REQUALIFICAÇÃO FUNCIONAL

#### SEÇÃO TRANSVERSAL DA REQUALIFICAÇÃO DO PAVIMENTO

CAMADA	REPRESENTAÇÃO GRÁFICA	ESPESSURA (cm)
SMA		5,00
fresagem		5,00
PAVIMENTO REMANESCENTE		

AUTOR  
FRANCISCO CARLOS GOES BUENO

DESENVOLVIMENTO  
Desenvolvimento

LEVANTAMENTO  
Levantamento

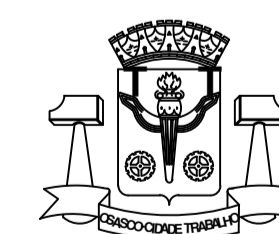
DESENHO  
FRANCISCO

REVISÃO

DATA  
25/06/2025

NUMERO DES.

ESCALA  
s/



## PREFEITURA DO MUNICÍPIO DE OSASCO

Secretaria de Serviços e Obras  
Departamento de Obras Públicas

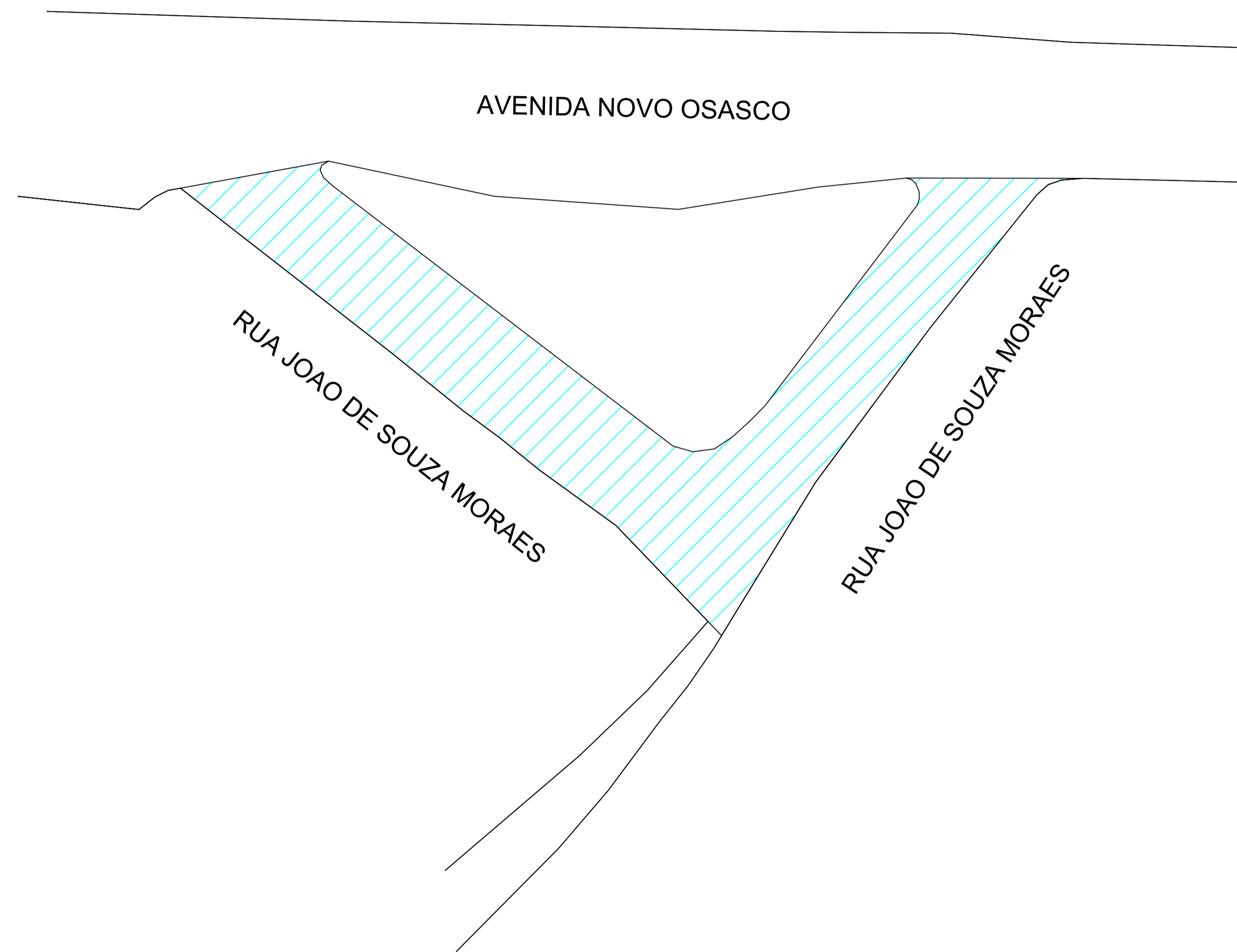
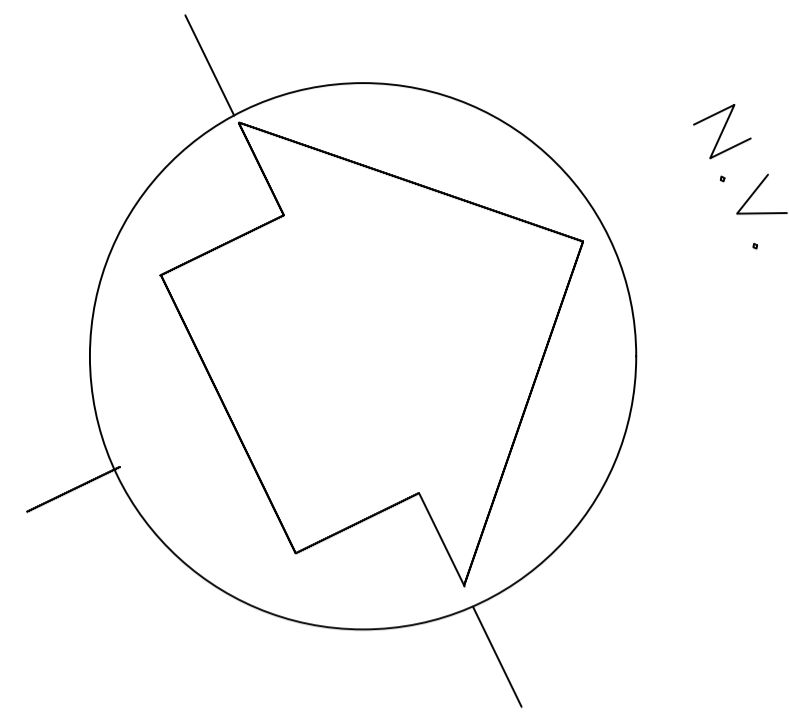
### PROJETO DE RECAPEAMENTO ASFÁLTICO

projeto: **RUA HONDURAS - JARDIM D'ABRIL**

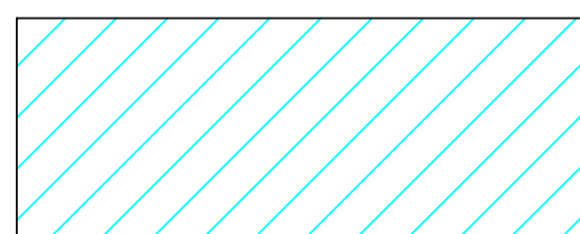
CONTEUDO  
conteúdo:

Folha:

**02/02**



LEGENDA:—



**AREA DE RECAPE = 840,00M2**  
**COMPR.= 120,00M**

AUTOR  
DANIELLE DE PAULA REIS

DESENVOLVIMENTO  
Desenvolvimento

DESENHO  
DANIELLE

DATA  
26/06/2025

ESCALA  
s/

LEVANTAMENTO  
Levantamento

REVISÃO

NUMERO DES.



**PREFEITURA DO MUNICÍPIO DE OSASCO**

Secretaria de Serviços e Obras  
Departamento de Obras Públicas

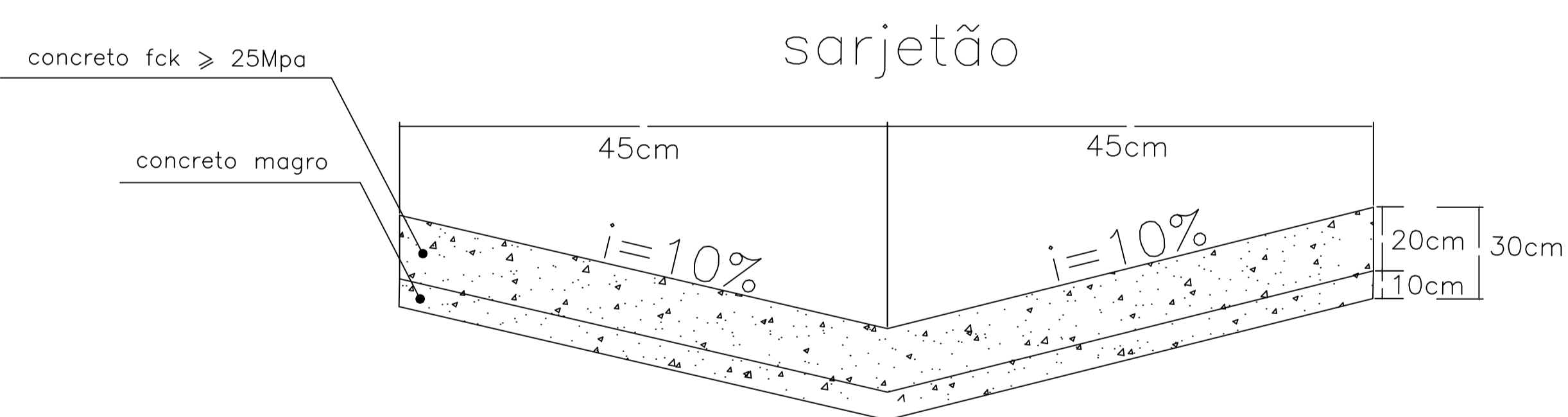
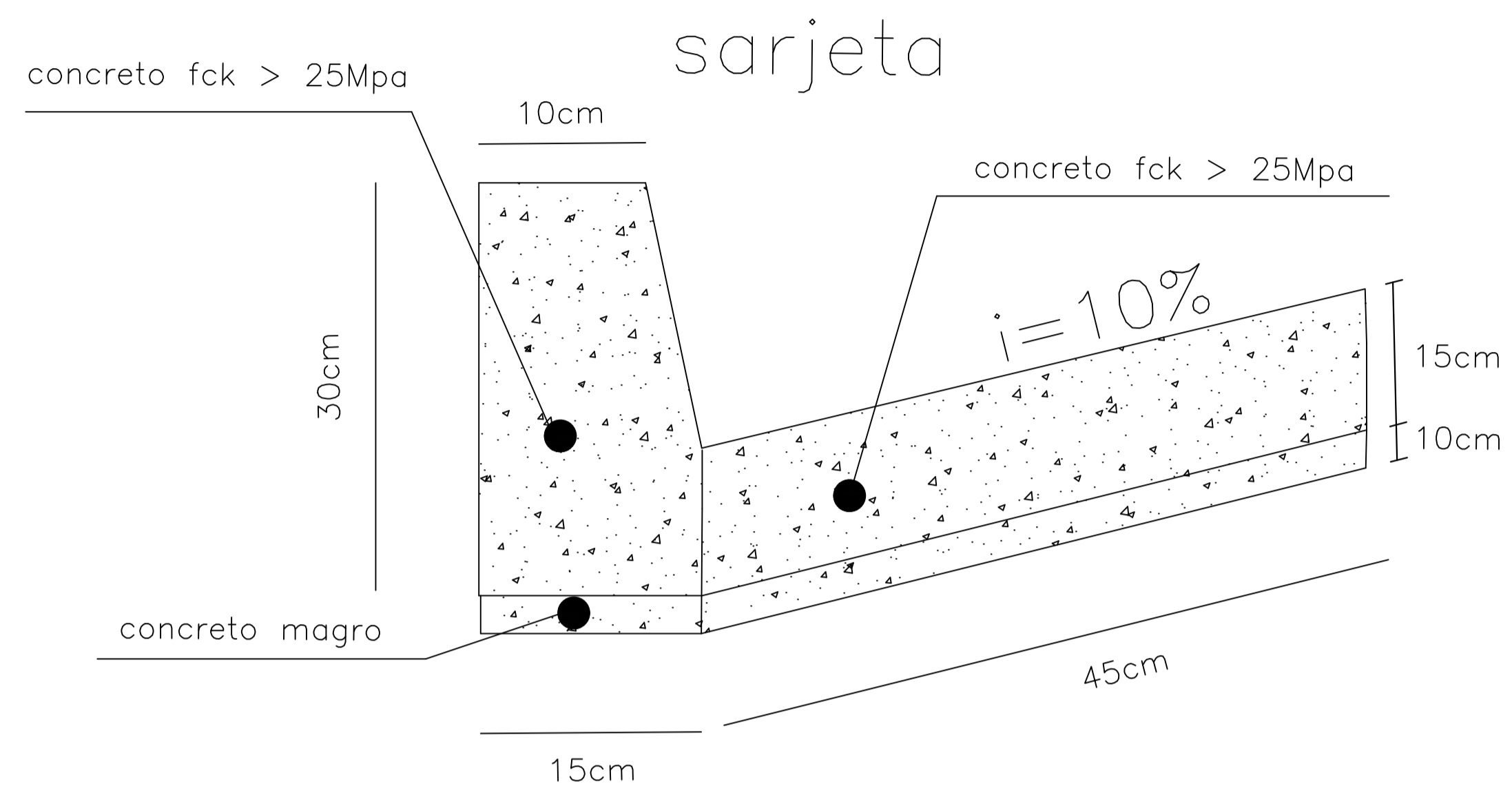
**PROJETO DE RECAPEAMENTO ASFÁLTICO**

projeto: **RUA JOAO DE SOUZA MORAES - BUSSOCABA**

CONTEUDO  
conteúdo:

Folha:

**01/02**



### SEÇÃO TRANSVERSAL DO REPARO PROFUNDO

CAMADA	REPRESENTAÇÃO GRÁFICA	ESPESSURA (cm)
SMA		5,00
binder		6,00
rap espumado		20,00
RCC		30,00
SUBLEITO		

Imprimação (ligante)

### SOLUÇÃO DE REQUALIFICAÇÃO FUNCIONAL

#### SEÇÃO TRANSVERSAL DA REQUALIFICAÇÃO DO PAVIMENTO

CAMADA	REPRESENTAÇÃO GRÁFICA	ESPESSURA (cm)
SMA		5,00
fresagem		5,00
PAVIMENTO REMANESCENTE		

AUTOR  
FRANCISCO CARLOS GOES BUENO

DESENVOLVIMENTO  
Desenvolvimento

DESENHO  
FRANCISCO

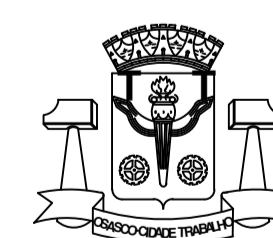
DATA  
23/06/2025

ESCALA  
s/

LEVANTAMENTO  
Levantamento

REVISÃO

NUMERO DES.



## PREFEITURA DO MUNICÍPIO DE OSASCO

Secretaria de Serviços e Obras  
Departamento de Obras Públicas

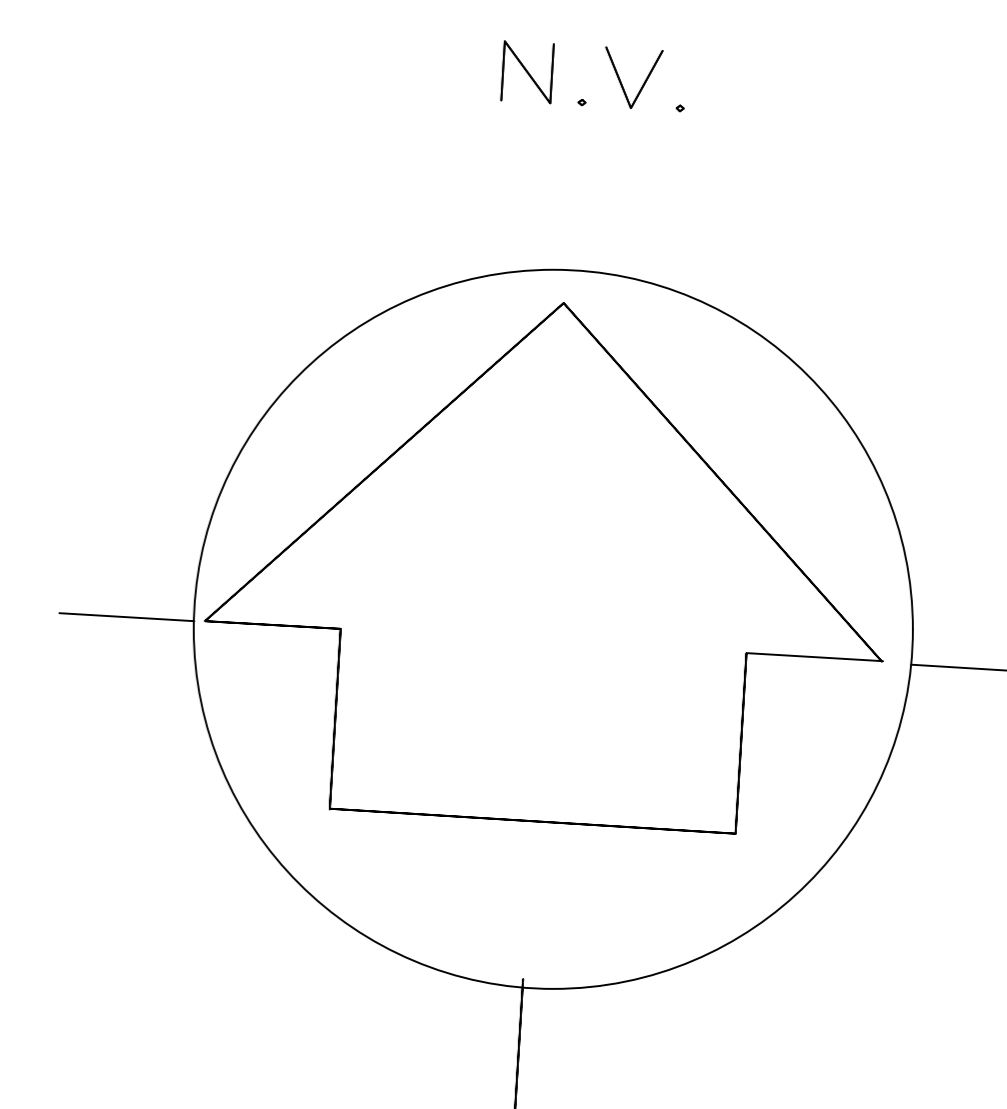
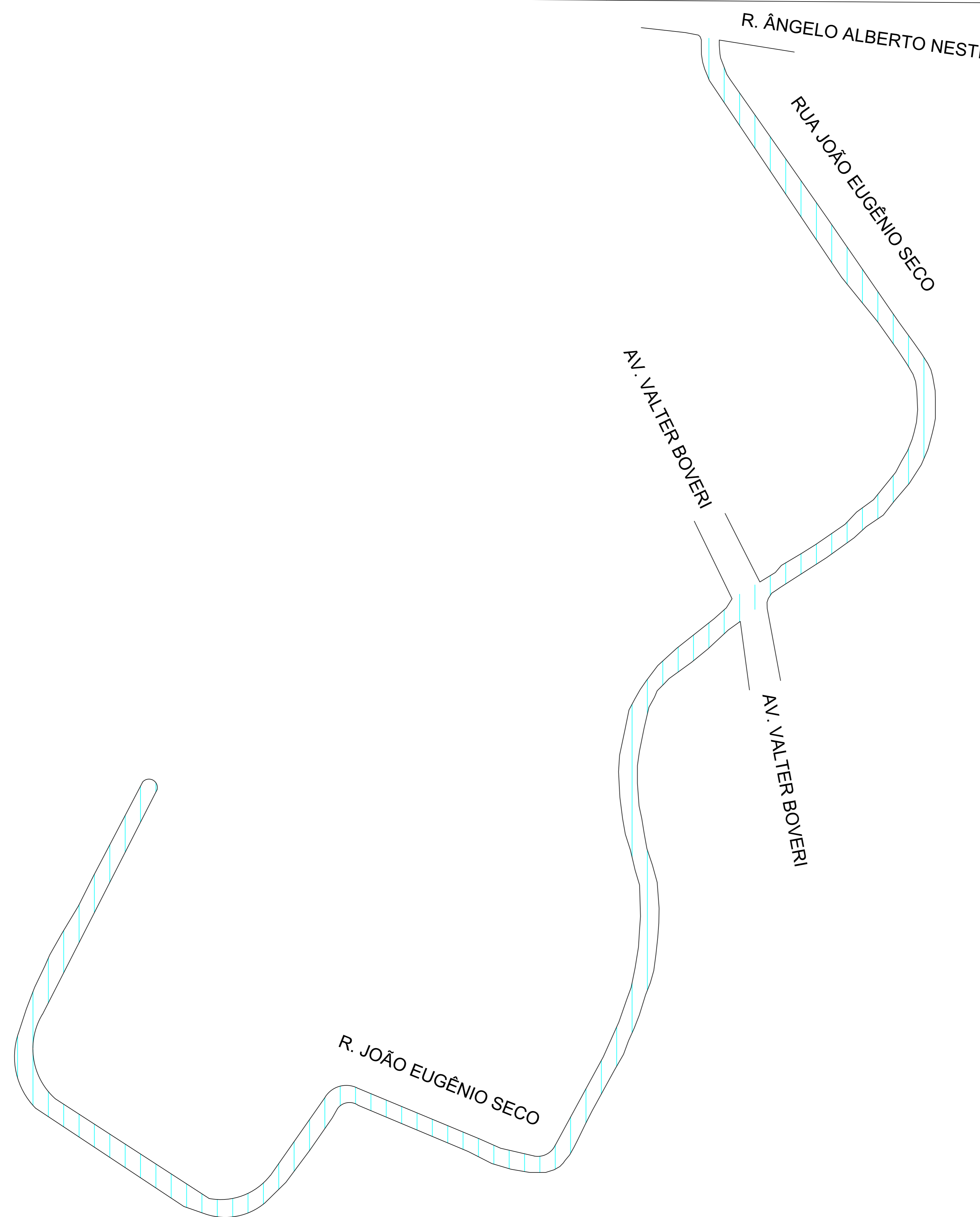
### PROJETO DE RECAPEAMENTO ASFÁLTICO

projeto: **RUA JOAO DE SOUZA MORAES - BUSSOCABA**

CONTEUDO  
conteúdo:

Folha:

**02/02**



**SOLUÇÃO DE REQUALIFICAÇÃO FUNCIONAL**

SEÇÃO TRANSVERSAL DA REQUALIFICAÇÃO DO PAVIMENTO

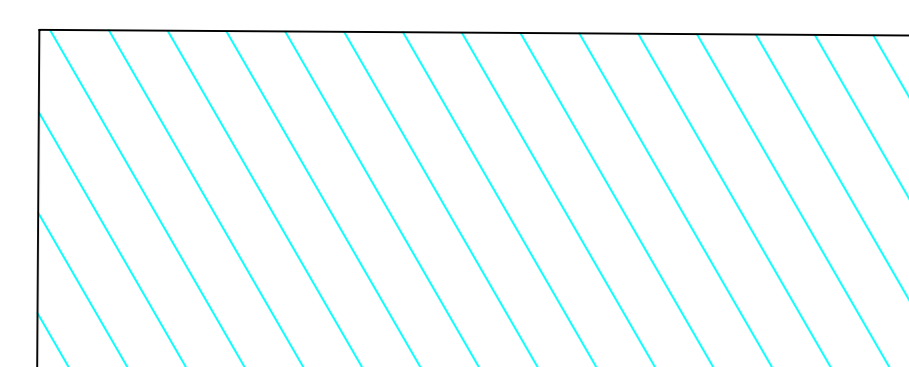
CAMADA	REPRESENTAÇÃO GRÁFICA	ESPESSURA (cm)
CBUQ (FXIII)		5,00
Fresagem		5,00
	PAVIMENTO REMANESCENTE	

SEÇÃO TRANSVERSAL DO REPARO PROFUNDO

CAMADA	REPRESENTAÇÃO GRÁFICA	ESPESSURA (cm)
CBUQ (FXIII)		5,00
binder		6,00
rap espumado		20,00
RCC		30,00
	SUBLEITO	

Imprimação (ligante)

LEGENDA:—



**AREA DE RECAPE = 845,00M2**  
**COMPR.= 169,00m**

AUTOR  
IGOR—ESTAGIÁRIO

DESENVOLVIMENTO  
Desenvolvimento

DESENHO  
IGOR—ESTAGIÁRIO

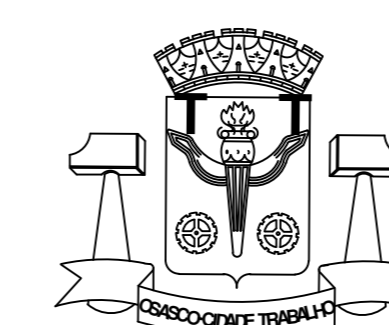
DATA  
16/10/2025

ESCALA  
s/

LEVANTAMENTO  
Levantamento

REVISÃO

NUMERO DES.



**PREFEITURA DO MUNICÍPIO DE OSASCO**

Secretaria de Serviços e Obras  
Departamento de Obras Públicas

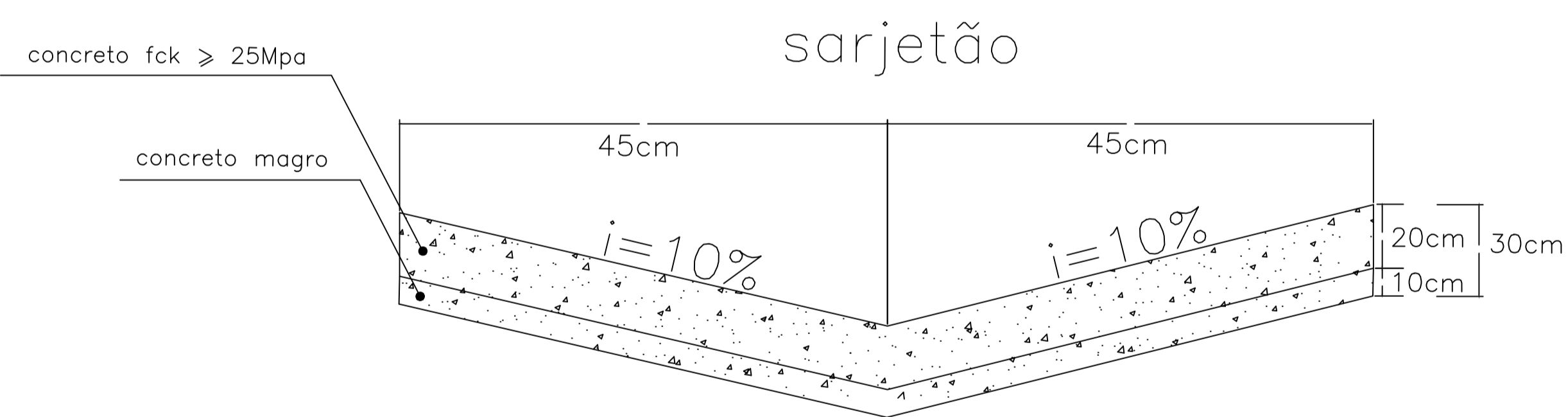
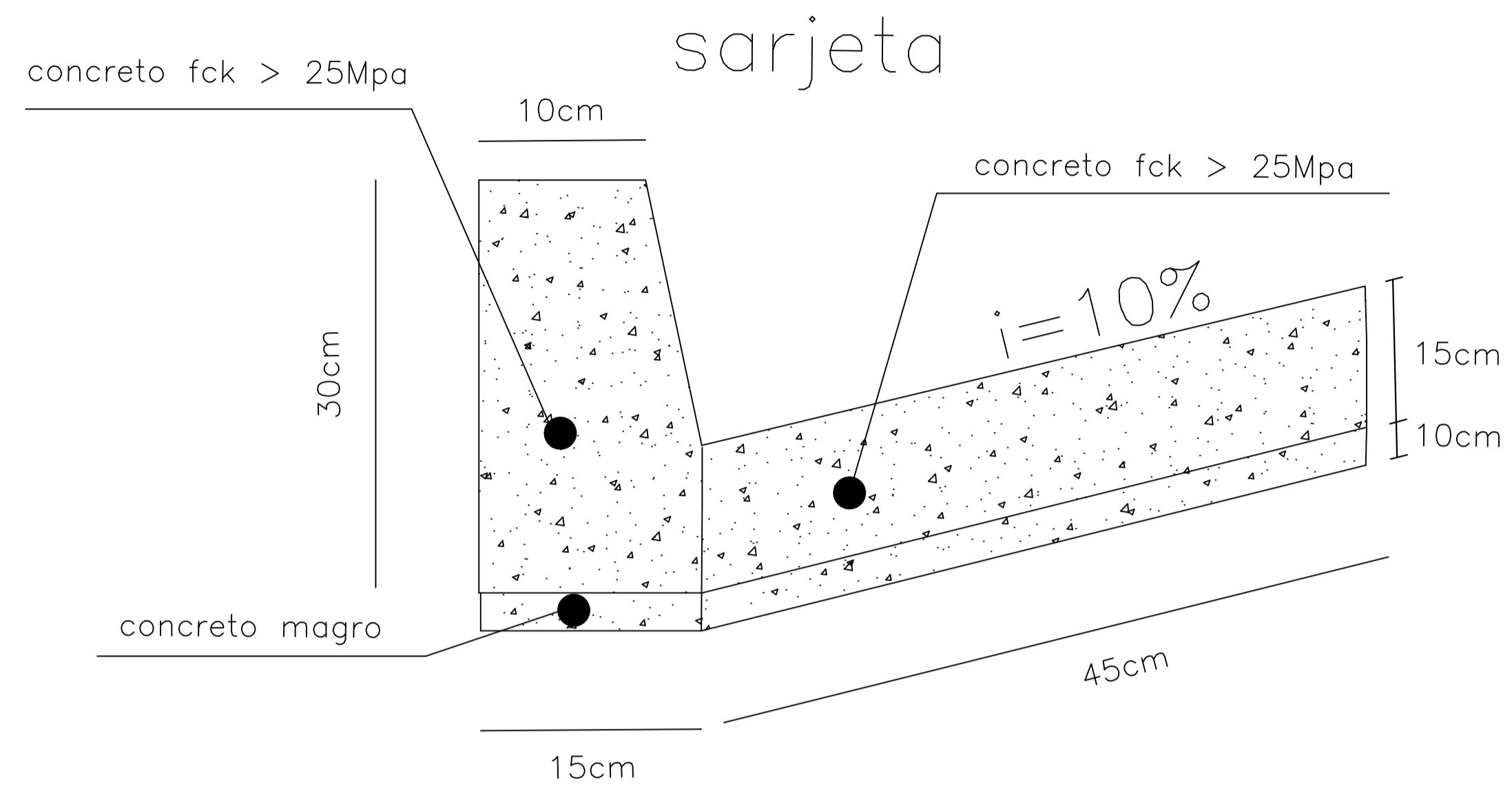
**PROJETO DE RECAPEAMENTO ASFÁLTICO**  
**RUA JOÃO EUGÊNIO SECO - BUSSOCABA**

projeto:

CONTEUDO  
conteúdo:

Folha:

**01**



### SEÇÃO TRANSVERSAL DO REPARO PROFUNDO

CAMADA	REPRESENTAÇÃO GRÁFICA	ESPESSURA (cm)
SMA		5,00
binder		6,00
rap espumado		20,00
RCC		30,00
SUBLEITO		

Imprimação (ligante)

### SOLUÇÃO DE REQUALIFICAÇÃO FUNCIONAL

#### SEÇÃO TRANSVERSAL DA REQUALIFICAÇÃO DO PAVIMENTO

CAMADA	REPRESENTAÇÃO GRÁFICA	ESPESSURA (cm)
SMA		5,00
fresagem		5,00
PAVIMENTO REMANESCENTE		

AUTOR  
FRANCISCO CARLOS GOES BUENO

DESENVOLVIMENTO  
Desenvolvimento

DESENHO  
FRANCISCO

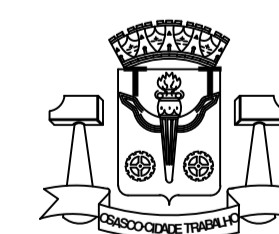
DATA  
23/06/2025

ESCALA  
s/

LEVANTAMENTO  
Levantamento

REVISÃO

NUMERO DES.



## PREFEITURA DO MUNICÍPIO DE OSASCO

Secretaria de Serviços e Obras  
Departamento de Obras Públicas

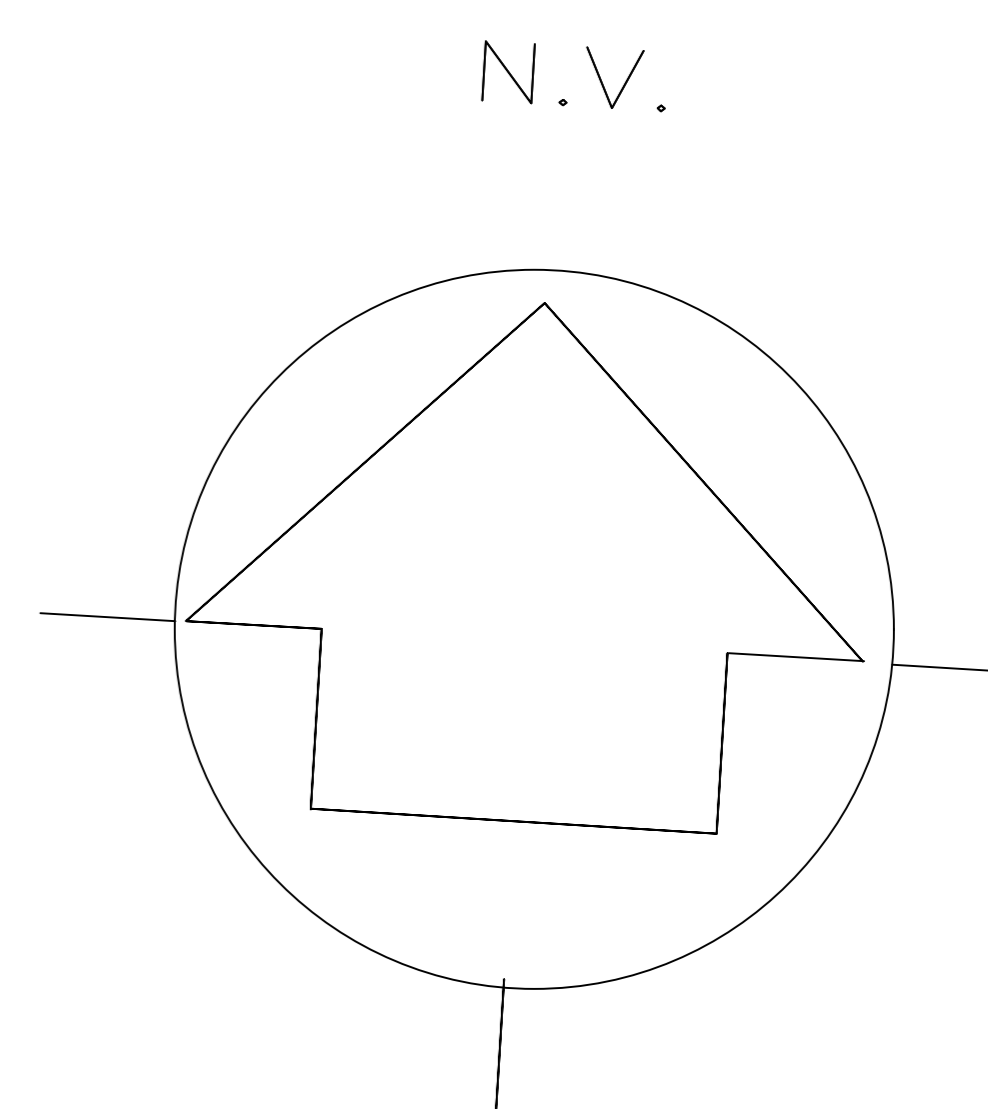
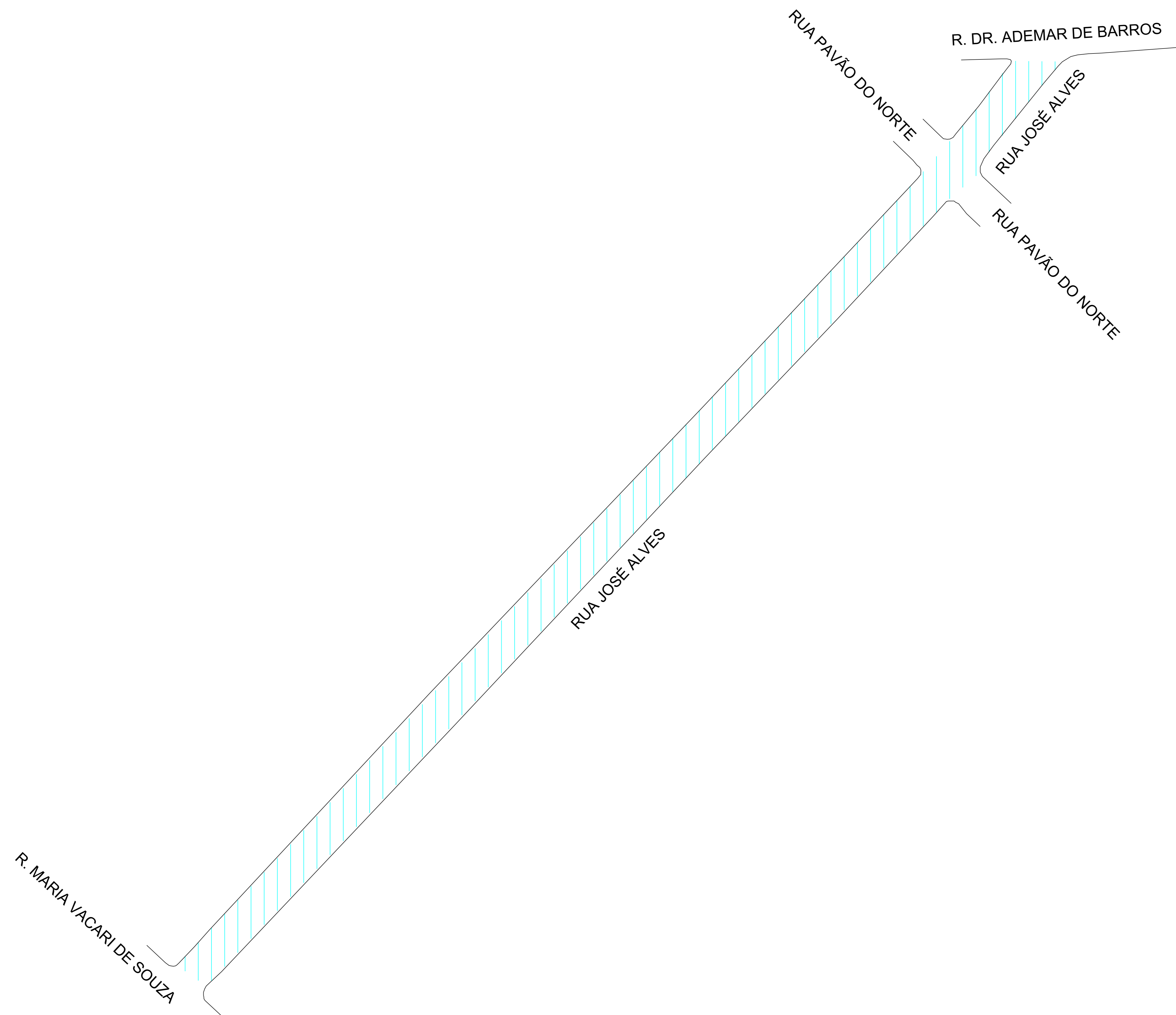
### PROJETO DE RECAPEAMENTO ASFÁLTICO

projeto: **RUA JOÃO EUGÊNIO SECO - BUSSOCABA**

CONTEUDO  
conteúdo:

Folha:

**02/02**



**SOLUÇÃO DE REQUALIFICAÇÃO FUNCIONAL**

SEÇÃO TRANSVERSAL DA REQUALIFICAÇÃO DO PAVIMENTO

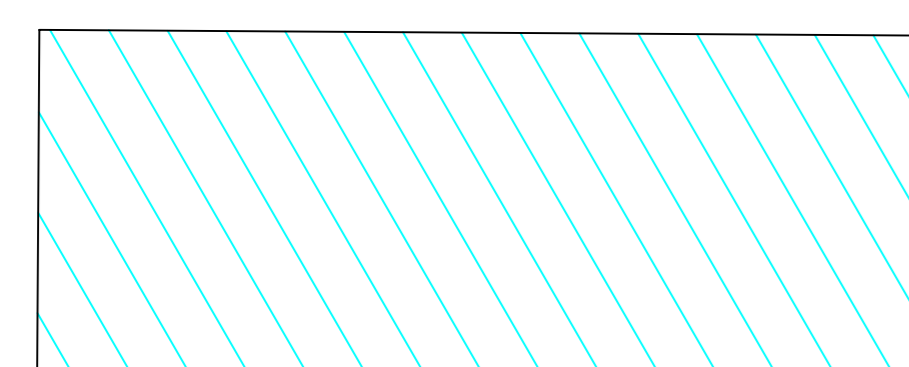
CAMADA	REPRESENTAÇÃO GRÁFICA	ESPESSURA (cm)
CBUQ (FXIII)		5,00
Fresagem		5,00
PAVIMENTO REMANESCENTE		

SEÇÃO TRANSVERSAL DO REPARO PROFUNDO

CAMADA	REPRESENTAÇÃO GRÁFICA	ESPESSURA (cm)
CBUQ (FXIII)		5,00
binder		6,00
rap espumado		20,00
RCC		30,00
SUBLEITO		

Imprimação (ligante)

LEGENDA:—



**AREA DE RECAPE = 905,00M2**  
**COMPR.= 181,00m**

AUTOR  
IGOR—ESTAGIÁRIO

DESENVOLVIMENTO  
Desenvolvimento

DESENHO  
IGOR—ESTAGIÁRIO

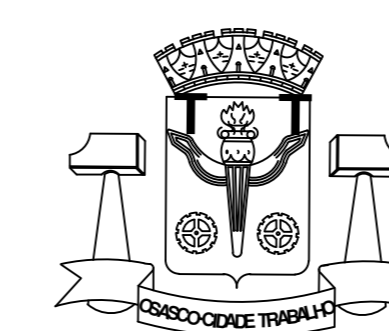
DATA  
17/10/2025

ESCALA  
s/

LEVANTAMENTO  
Levantamento

REVISÃO

NUMERO DES.



**PREFEITURA DO MUNICÍPIO DE OSASCO**

Secretaria de Serviços e Obras  
Departamento de Obras Públicas

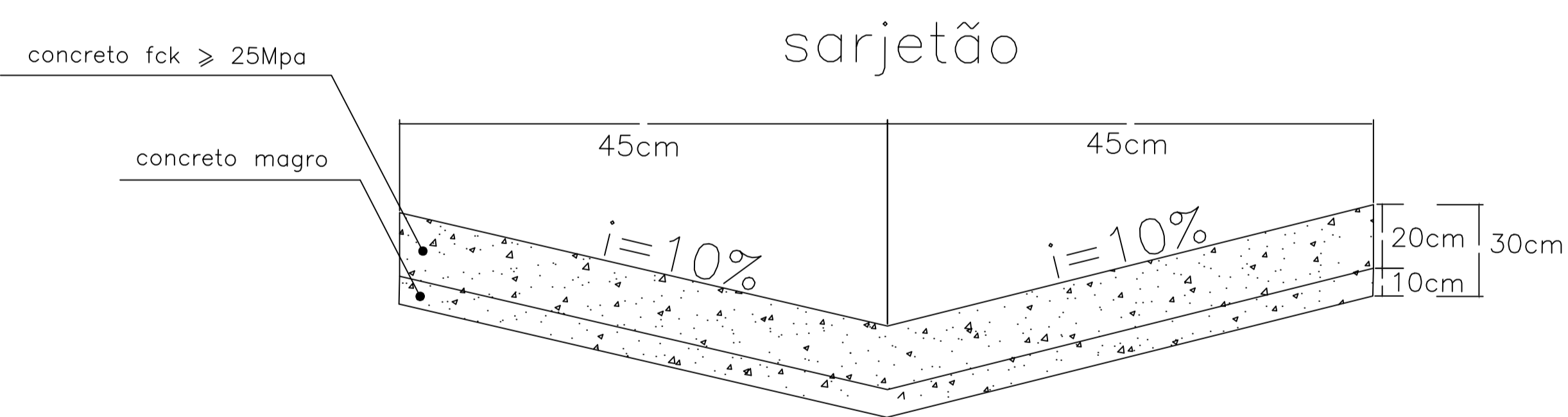
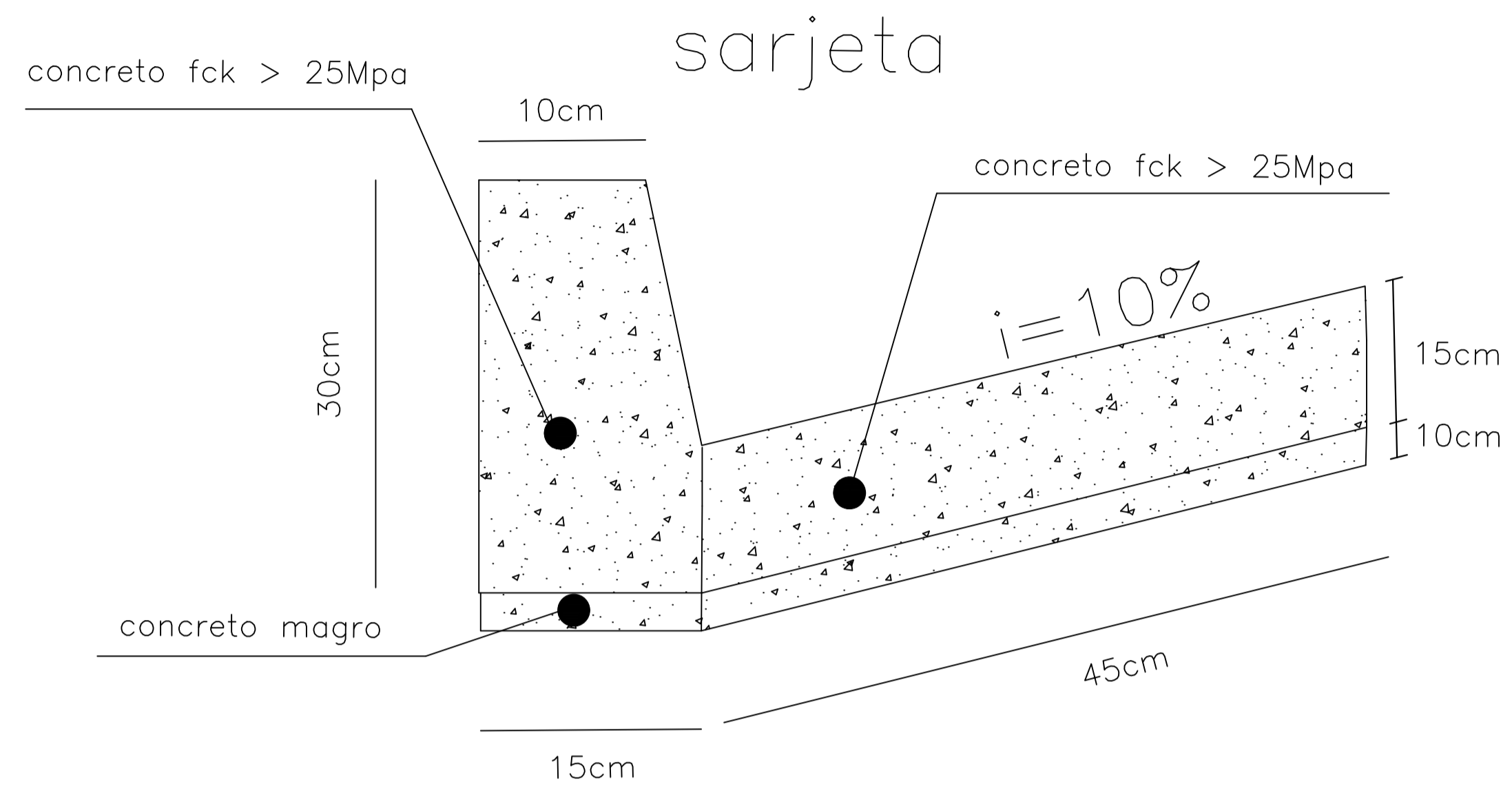
**PROJETO DE RECAPEAMENTO ASFÁLTICO**  
**RUA JOSÉ ALVES - JD.ROBERTO**

projeto:

CONTEUDO  
conteúdo:

Folha:

**01**



### SEÇÃO TRANSVERSAL DO REPARO PROFUNDO

CAMADA	REPRESENTAÇÃO GRÁFICA	ESPESSURA (cm)
SMA		5,00
binder		6,00
rap espumado		20,00
RCC		30,00
SUBLEITO		

Imprimação (ligante)

### SOLUÇÃO DE REQUALIFICAÇÃO FUNCIONAL

#### SEÇÃO TRANSVERSAL DA REQUALIFICAÇÃO DO PAVIMENTO

CAMADA	REPRESENTAÇÃO GRÁFICA	ESPESSURA (cm)
SMA		5,00
fresagem		5,00
PAVIMENTO REMANESCENTE		

AUTOR  
FRANCISCO CARLOS GOES BUENO

DESENVOLVIMENTO  
Desenvolvimento

DESENHO  
FRANCISCO

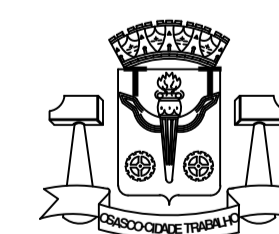
DATA  
23/06/2025

ESCALA  
s/

LEVANTAMENTO  
Levantamento

REVISÃO

NUMERO DES.



## PREFEITURA DO MUNICÍPIO DE OSASCO

Secretaria de Serviços e Obras  
Departamento de Obras Públicas

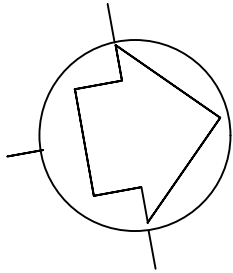
### PROJETO DE RECAPEAMENTO ASFÁLTICO

projeto: **RUA JOSÉ ALVES - JD. ROBERTO**

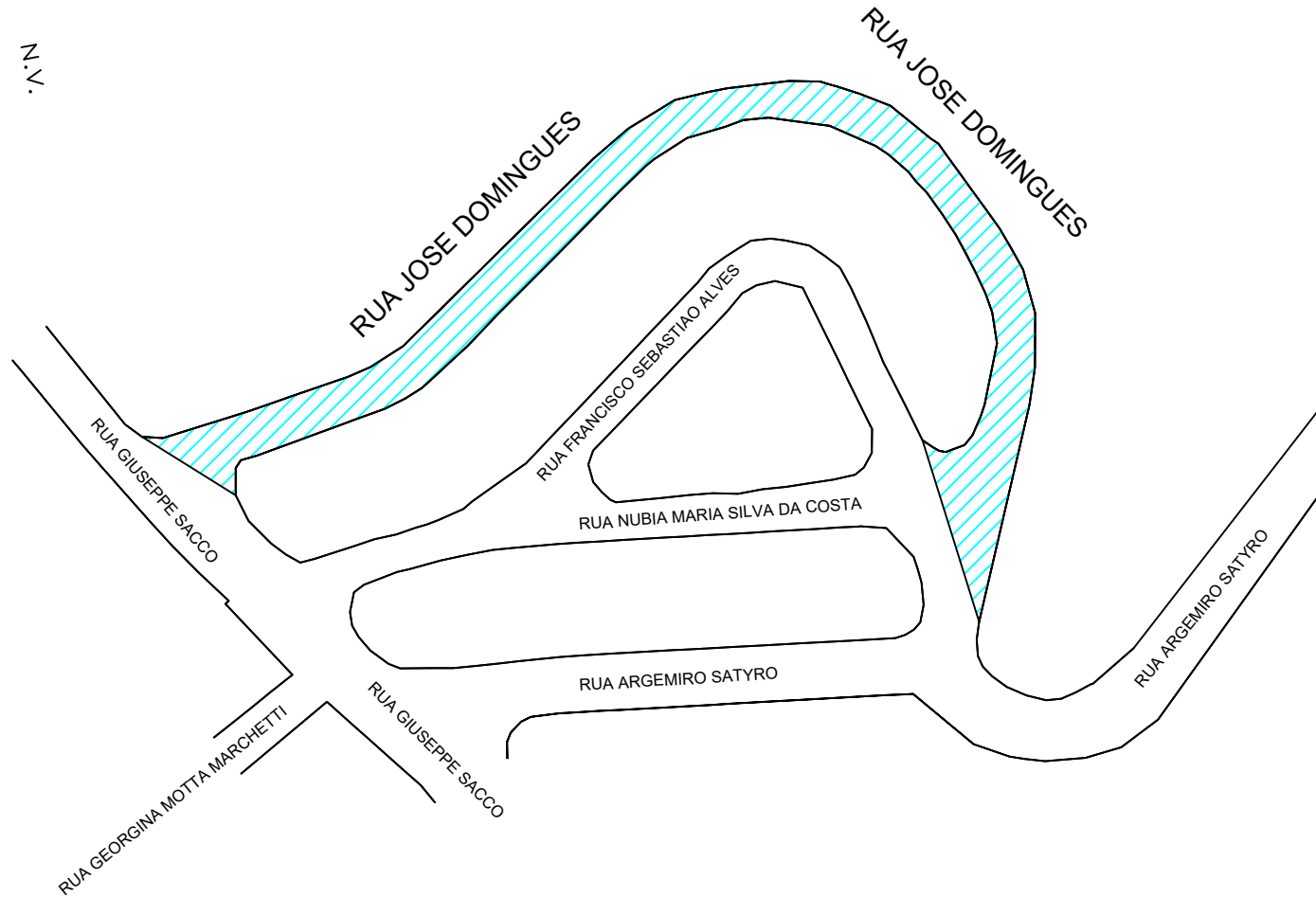
CONTEUDO  
conteúdo:

Folha:

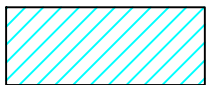
**02/02**



N.V.



LEGENDA:—



AREA DE RECAPE = 2.848,00M2  
COMPR.= 256,00M

AUTOR  
DANIELLE DE PAULA REIS

DESENVOLVIMENTO  
Desenvolvimento

DESENHO  
DANIELLE

DATA  
26/06/2025

ESCALA  
s/

LEVANTAMENTO  
Levantamento

REVISÃO

NUMERO DES.



**PREFEITURA DO MUNICÍPIO DE OSASCO**

Secretaria de Serviços e Obras  
Departamento de Obras Públicas

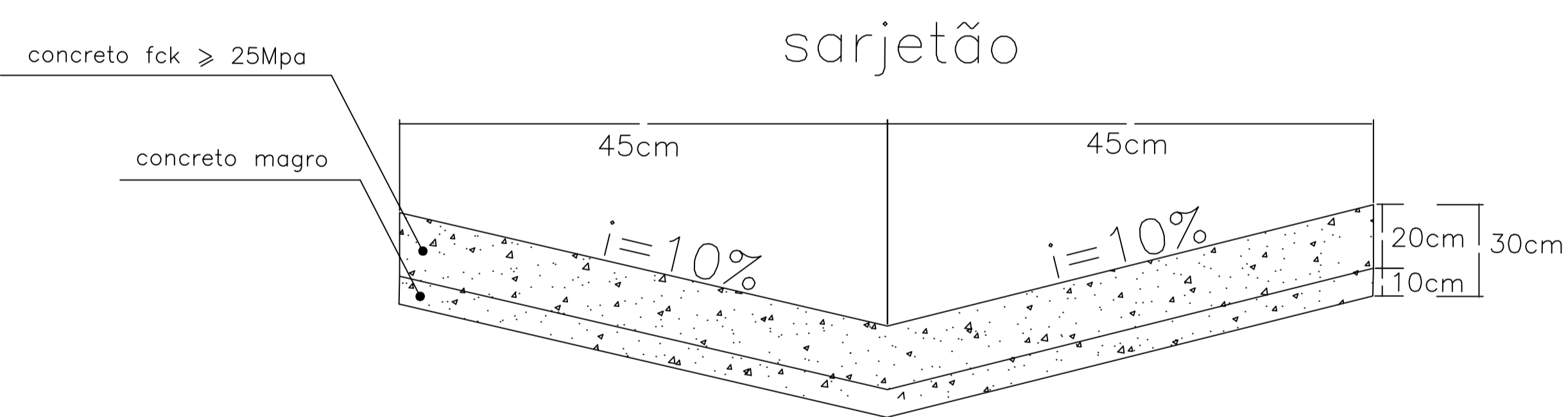
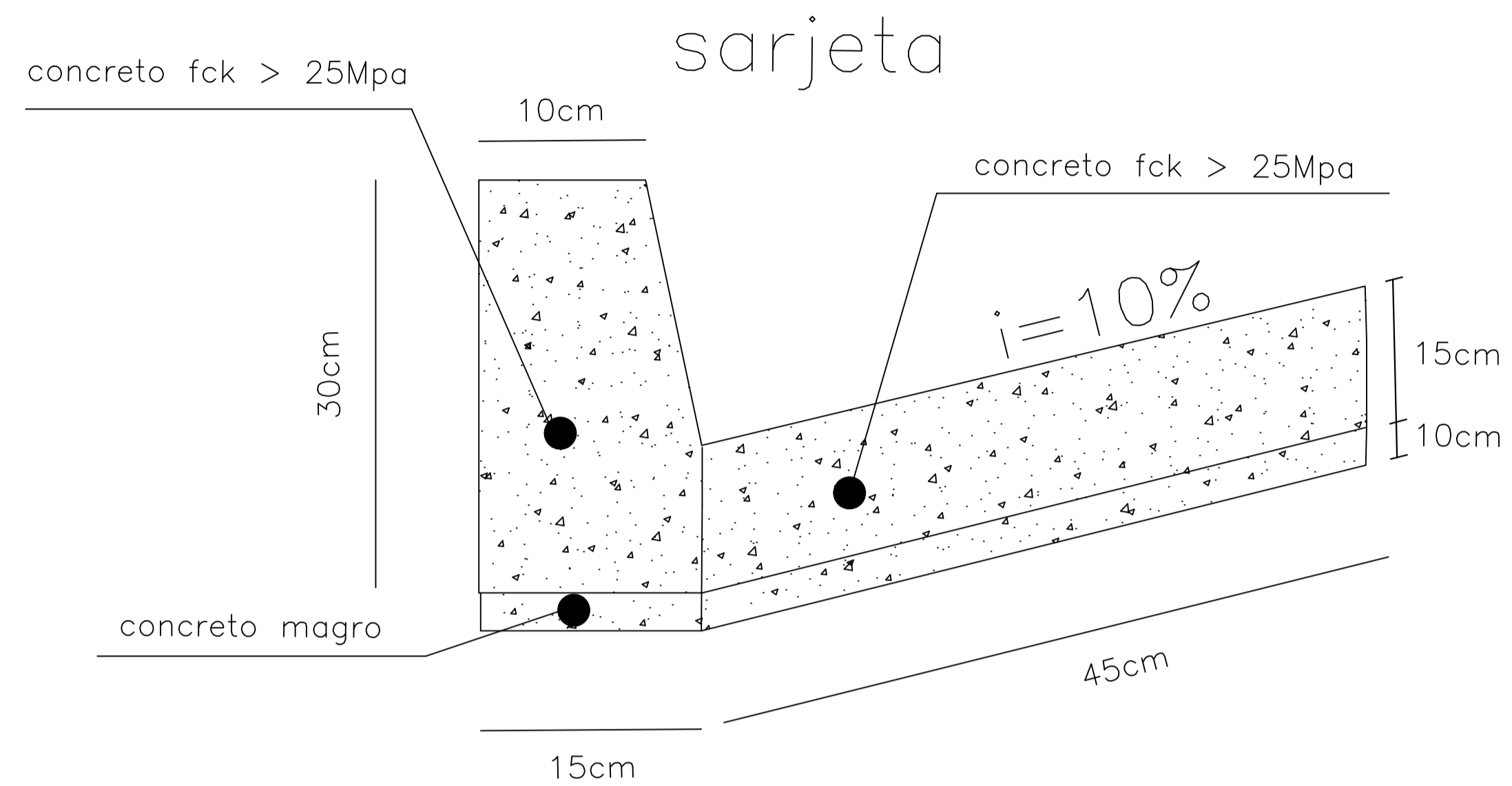
PROJETO DE RECAPEAMENTO ASFÁLTICO

projeto: **RUA JOSE DOMINGUES - BANDEIRAS**

CONTEUDO  
conteúdo:

Folha:

**01/02**



### SEÇÃO TRANSVERSAL DO REPARO PROFUNDO

CAMADA	REPRESENTAÇÃO GRÁFICA	ESPESSURA (cm)
SMA		5,00
		-
binder		6,00
		-
rap espumado		20,00
		-
RCC		30,00
SUBLEITO		

Imprimação (ligante)

### SOLUÇÃO DE REQUALIFICAÇÃO FUNCIONAL

#### SEÇÃO TRANSVERSAL DA REQUALIFICAÇÃO DO PAVIMENTO

CAMADA	REPRESENTAÇÃO GRÁFICA	ESPESSURA (cm)
SMA		5,00
		-
fresagem		5,00
PAVIMENTO REMANESCENTE		

AUTOR  
FRANCISCO CARLOS GOES BUENO

DESENVOLVIMENTO  
Desenvolvimento

DESENHO  
FRANCISCO

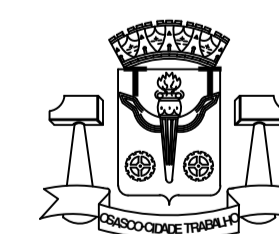
DATA  
23/06/2025

ESCALA  
s/

LEVANTAMENTO  
Levantamento

REVISÃO

NUMERO DES.



## PREFEITURA DO MUNICÍPIO DE OSASCO

Secretaria de Serviços e Obras  
Departamento de Obras Públicas

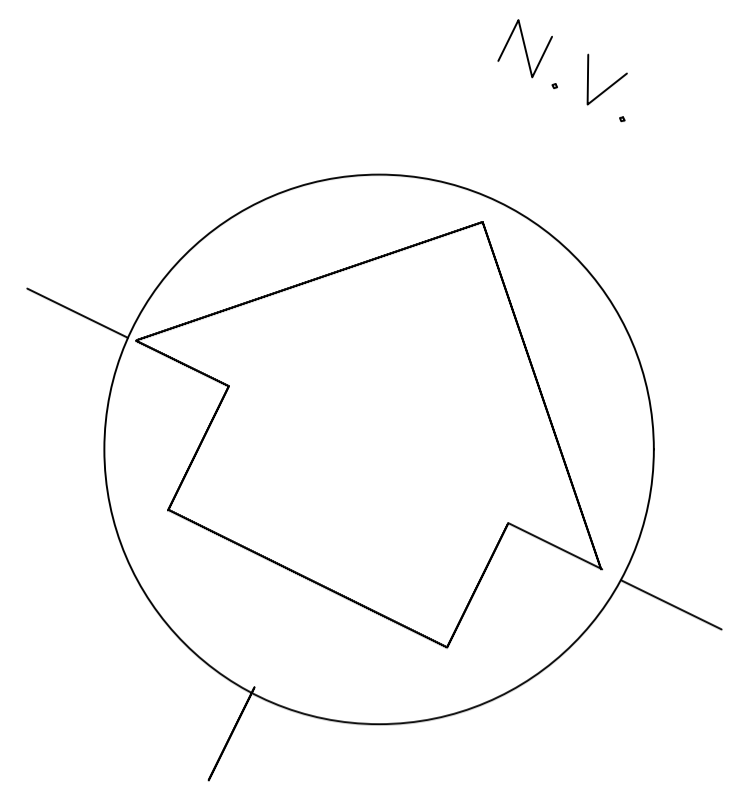
### PROJETO DE RECAPEAMENTO ASFÁLTICO

projeto: **RUA JOSE DOMINGUES - BANDEIRAS**

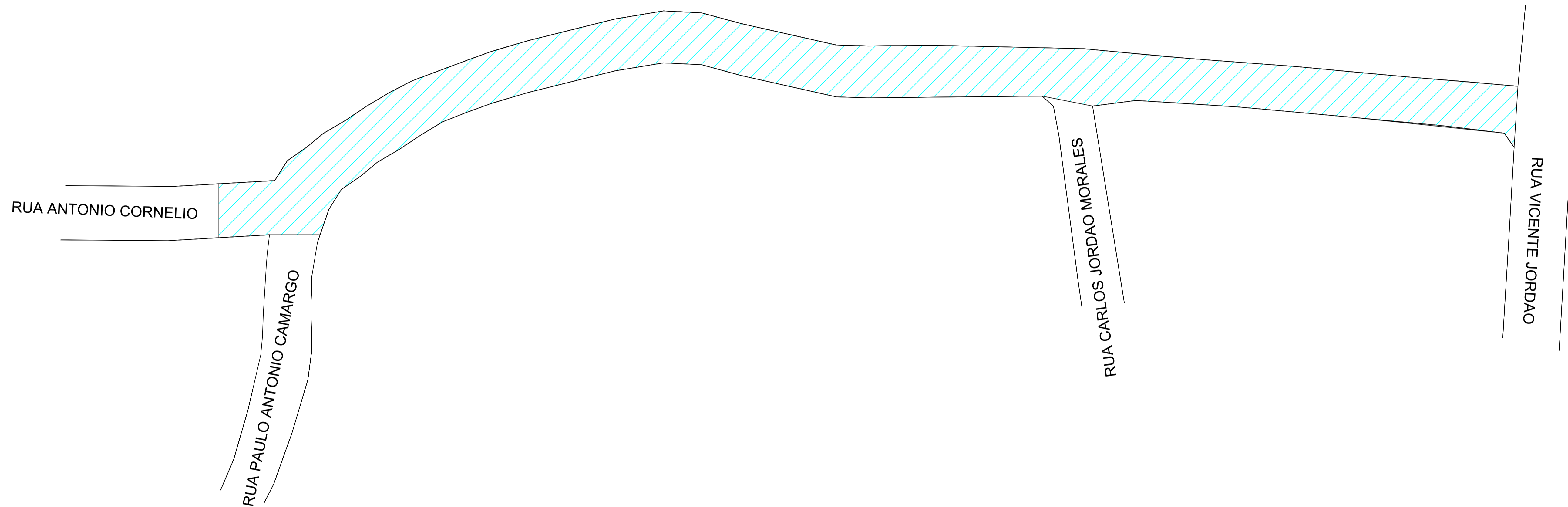
CONTEUDO  
conteúdo:

Folha:

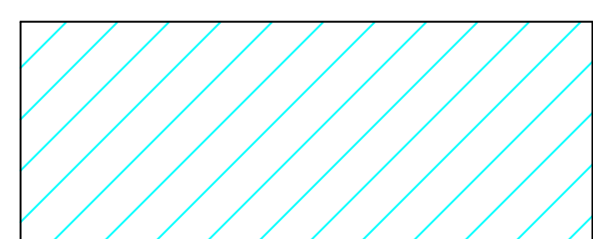
**02/02**



# RUA JOSE JORDAO MORALES



LEGENDA: -



**AREA DE RECAPE = 1.250,00M<sup>2</sup>**  
**COMPR.= 250,00M**

AUTOR  
DANIELLE DE PAULA REIS

DESENVOLVIMENTO  
Desenvolvimento

DESENHO  
DANIELLE

DATA  
26/06/2025

ESCALA  
s/

LEVANTAMENTO  
Levantamento

REVISÃO

NUMERO DES.



**PREFEITURA DO MUNICÍPIO DE OSASCO**  
Secretaria de Serviços e Obras  
Departamento de Obras Públicas

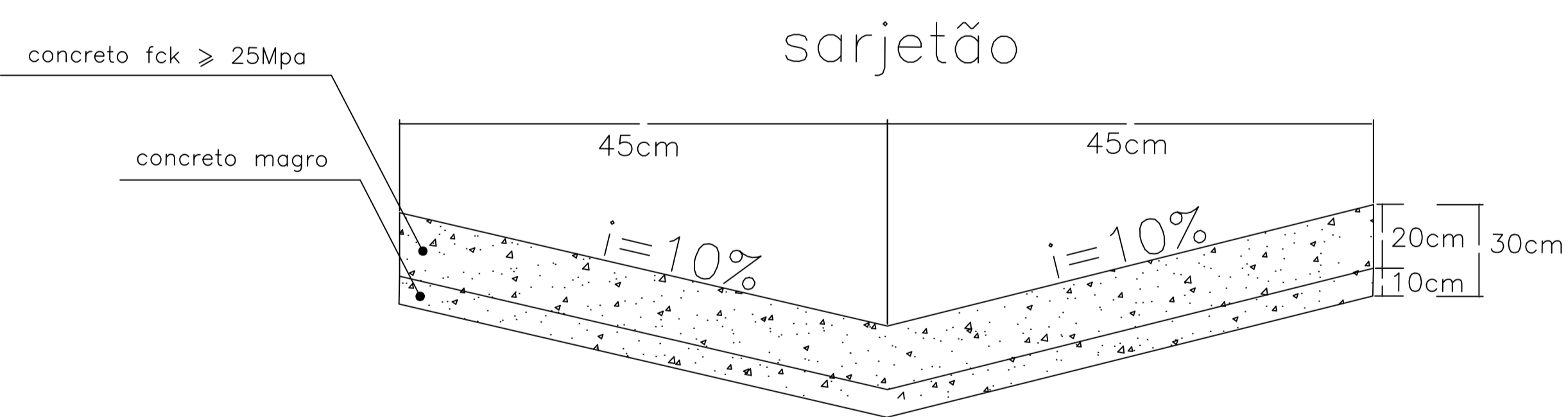
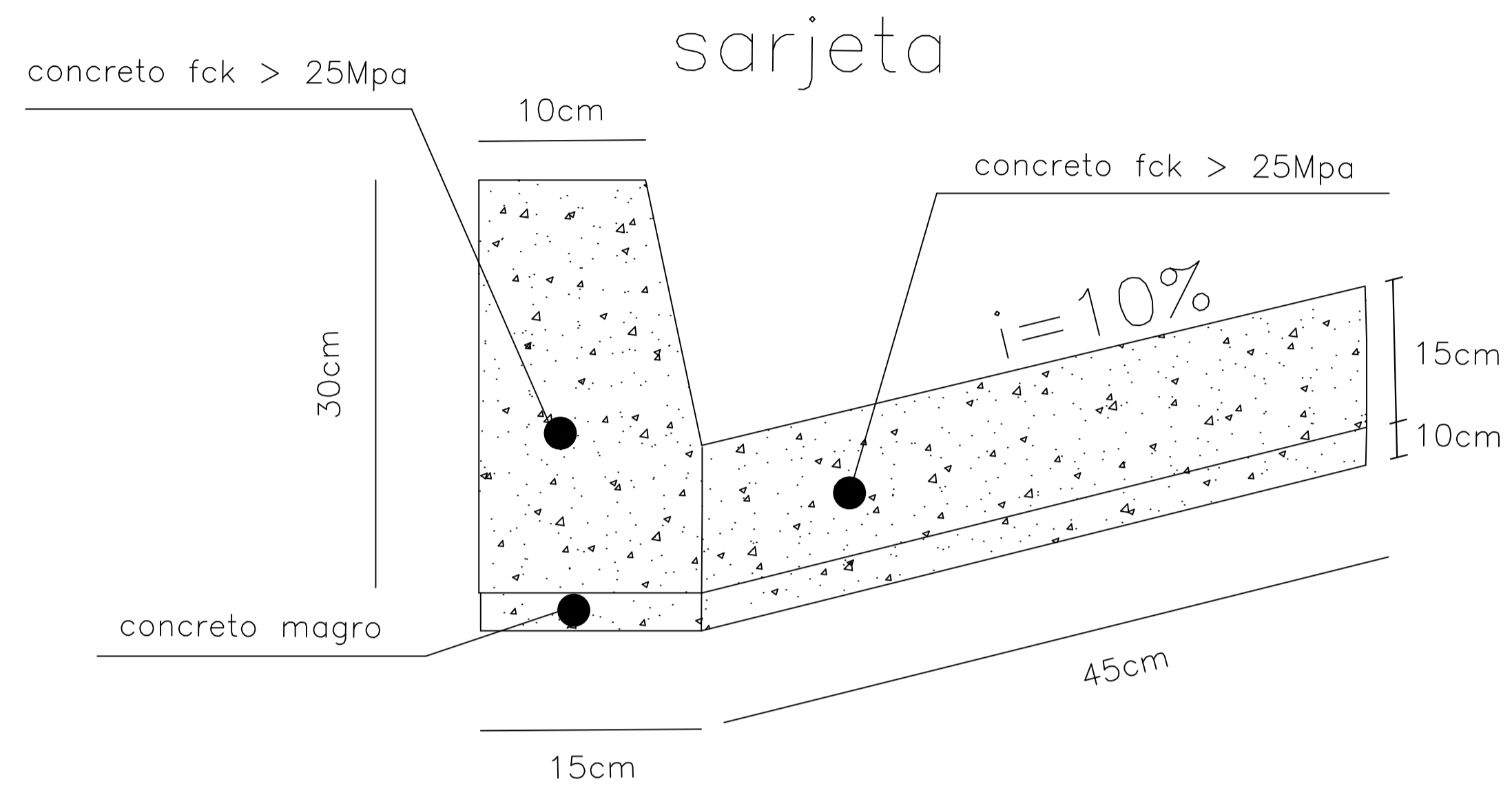
**PROJETO DE RECAPEAMENTO ASFÁLTICO**

projeto: **RUA JOSE JORDAO MORALES - BUSSOCABA**

CONTEUDO  
conteúdo:

Folha:

**01/02**



### SEÇÃO TRANSVERSAL DO REPARO PROFUNDO

CAMADA	REPRESENTAÇÃO GRÁFICA	ESPESSURA (cm)
SMA		5,00
binder		6,00
rap espumado		20,00
RCC		30,00
SUBLEITO		

Imprimação (ligante)

### SOLUÇÃO DE REQUALIFICAÇÃO FUNCIONAL

#### SEÇÃO TRANSVERSAL DA REQUALIFICAÇÃO DO PAVIMENTO

CAMADA	REPRESENTAÇÃO GRÁFICA	ESPESSURA (cm)
SMA		5,00
fresagem		5,00
PAVIMENTO REMANESCENTE		

AUTOR  
FRANCISCO CARLOS GOES BUENO

DESENVOLVIMENTO  
Desenvolvimento

DESENHO  
FRANCISCO

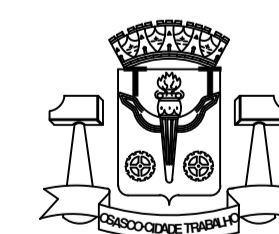
DATA  
23/06/2025

ESCALA  
s/

LEVANTAMENTO  
Levantamento

REVISÃO

NUMERO DES.



## PREFEITURA DO MUNICÍPIO DE OSASCO

Secretaria de Serviços e Obras  
Departamento de Obras Públicas

### PROJETO DE RECAPEAMENTO ASFÁLTICO

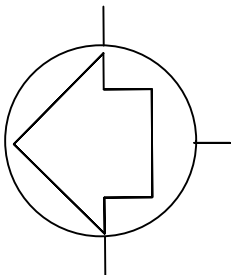
projeto: **RUA JOSE JORDAO MORALES - BUSSOCABA**

CONTEUDO  
conteúdo:

Folha:

**02/02**

N.V.



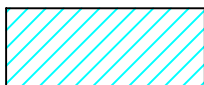
RUA ELZA FAGUNDES MORAES

RUA JOSEANE VASCONCELOS CAMPOS

RUA LEÔN TOLSTOÏ

RUA JOSEANE VASCONCELOS CAMPOS

LEGENDA:—



AREA DE RECAPE = 346,50M2  
COMPR.= 63,00M

AUTOR  
THAINA FERREIRA DE MORAIS

DESENVOLVIMENTO  
Desenvolvimento

LEVANTAMENTO  
Levantamento

DESENHO  
THAINA

REVISÃO

DATA  
24/06/2025

NUMERO DES.

ESCALA  
s/



**PREFEITURA DO MUNICÍPIO DE OSASCO**

Secretaria de Serviços e Obras  
Departamento de Obras Públicas

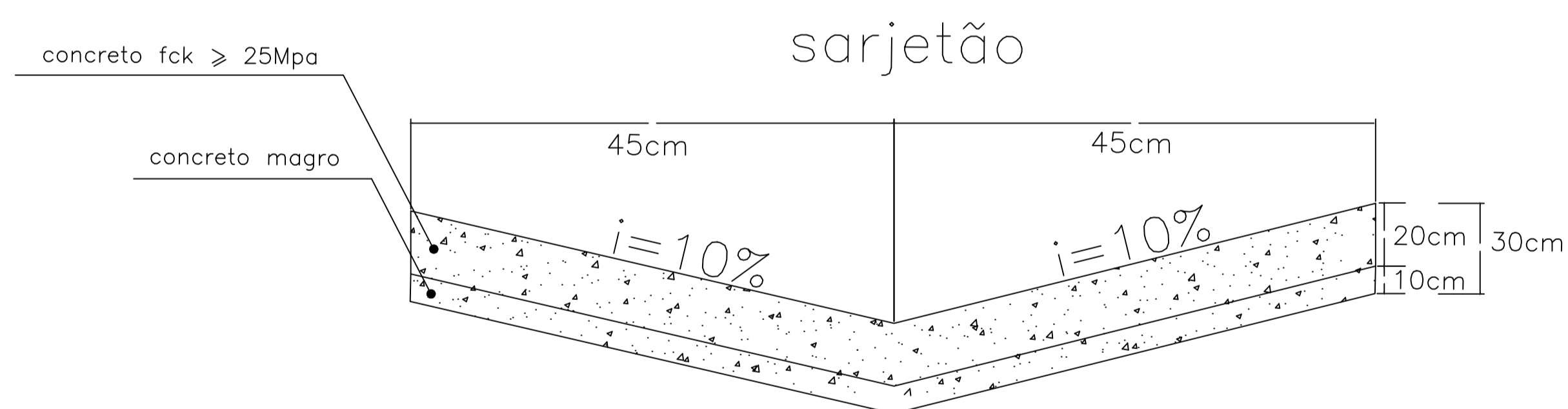
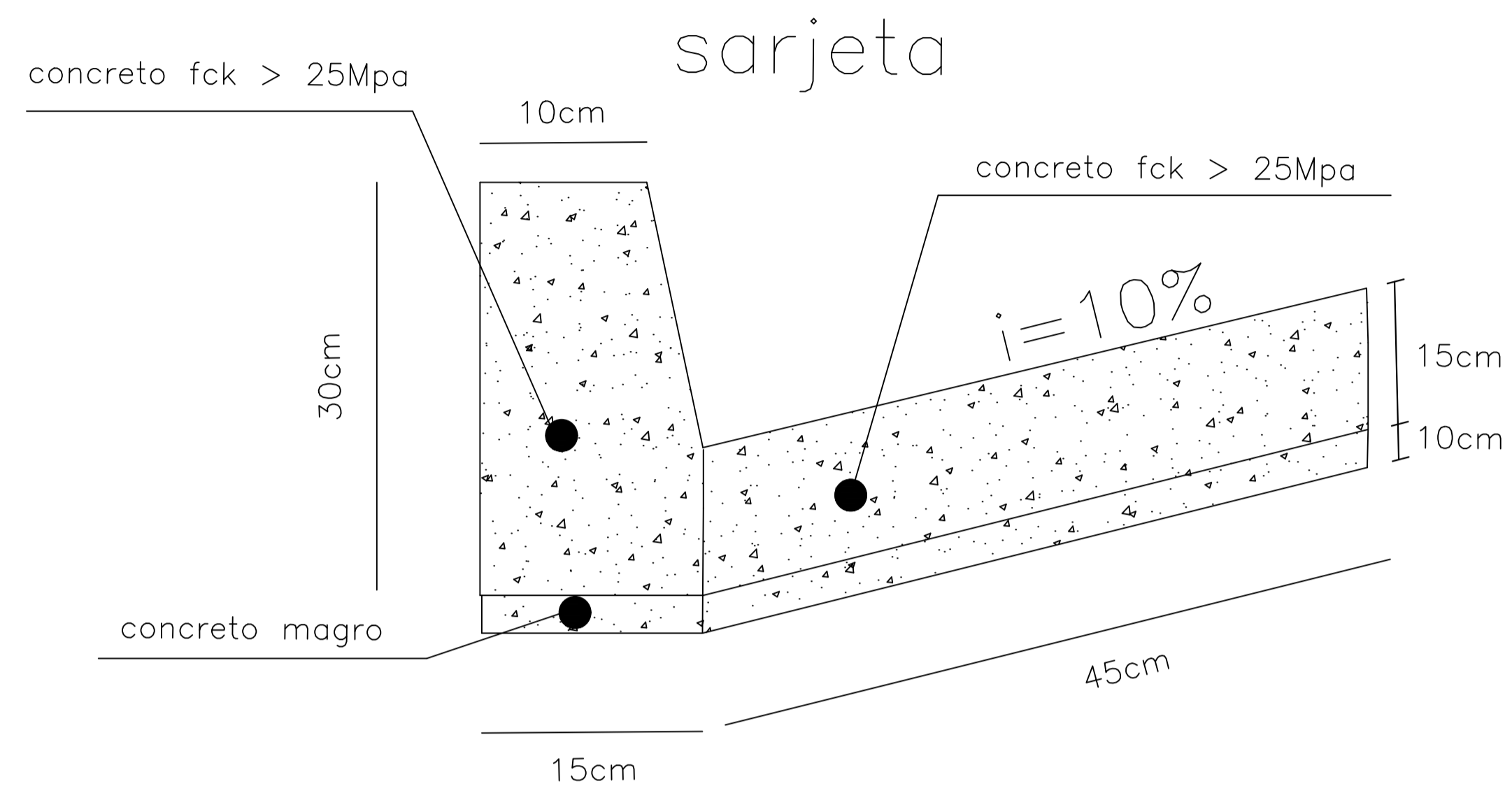
PROJETO DE RECAPEAMENTO ASFÁLTICO

projeto: **RUA JOSEANE VASCONCELOS CAMPOS - JARDIM ROBERTO**

Folha:

**01/02**

CONTEUDO  
conteúdo:



### SEÇÃO TRANSVERSAL DO REPARO PROFUNDO

CAMADA	REPRESENTAÇÃO GRÁFICA	ESPESSURA (cm)
SMA		5,00
binder		6,00
rap espumado		20,00
RCC		30,00
SUBLEITO		

Imprimação (ligante)

### SOLUÇÃO DE REQUALIFICAÇÃO FUNCIONAL

#### SEÇÃO TRANSVERSAL DA REQUALIFICAÇÃO DO PAVIMENTO

CAMADA	REPRESENTAÇÃO GRÁFICA	ESPESSURA (cm)
SMA		5,00
fresagem		5,00
PAVIMENTO REMANESCENTE		

AUTOR  
FRANCISCO CARLOS GOES BUENO

DESENVOLVIMENTO  
Desenvolvimento

DESENHO  
FRANCISCO

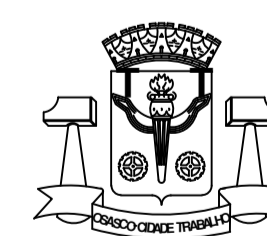
DATA  
24/06/2025

ESCALA  
s/

LEVANTAMENTO  
Levantamento

REVISÃO

NUMERO DES.



**PREFEITURA DO MUNICÍPIO DE OSASCO**

Secretaria de Serviços e Obras  
Departamento de Obras Públicas

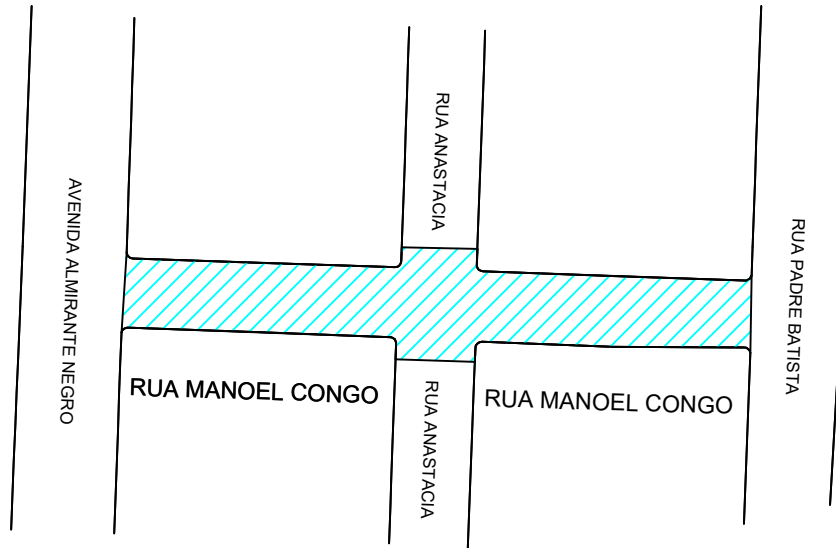
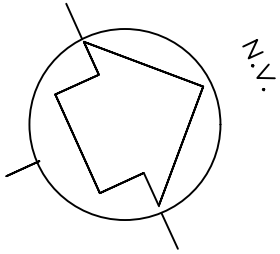
PROJETO DE RECAPEAMENTO ASFÁLTICO

projeto: **RUA JOSEANE VASCONCELOS CAMPOS - JARDIM ROBERTO**

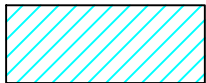
CONTEUDO  
conteúdo:

Folha:

**02/02**



LEGENDA:—



AREA DE RECAPE = 678,00M<sup>2</sup>  
 COMPR.= 113,00M

AUTOR  
 DANIELLE DE PAULA REIS

DESENVOLVIMENTO  
 Desenvolvimento

DESENHO  
 DANIELLE

DATA  
 26/06/2025

ESCALA  
 s/

LEVANTAMENTO  
 Levantamento

REVISÃO

NUMERO DES.



**PREFEITURA DO MUNICÍPIO DE OSASCO**

Secretaria de Serviços e Obras  
 Departamento de Obras Públicas

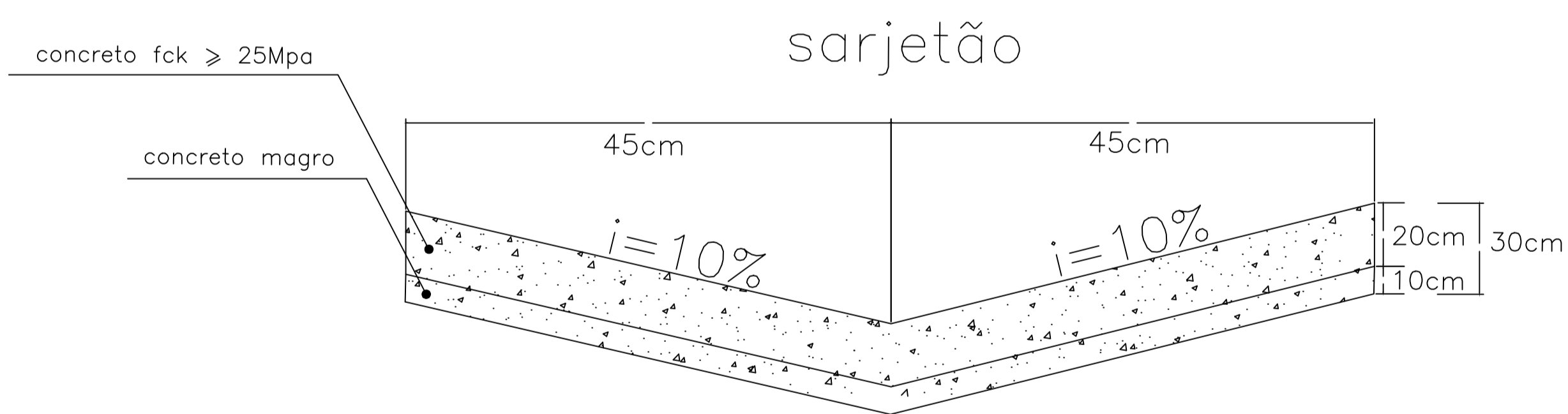
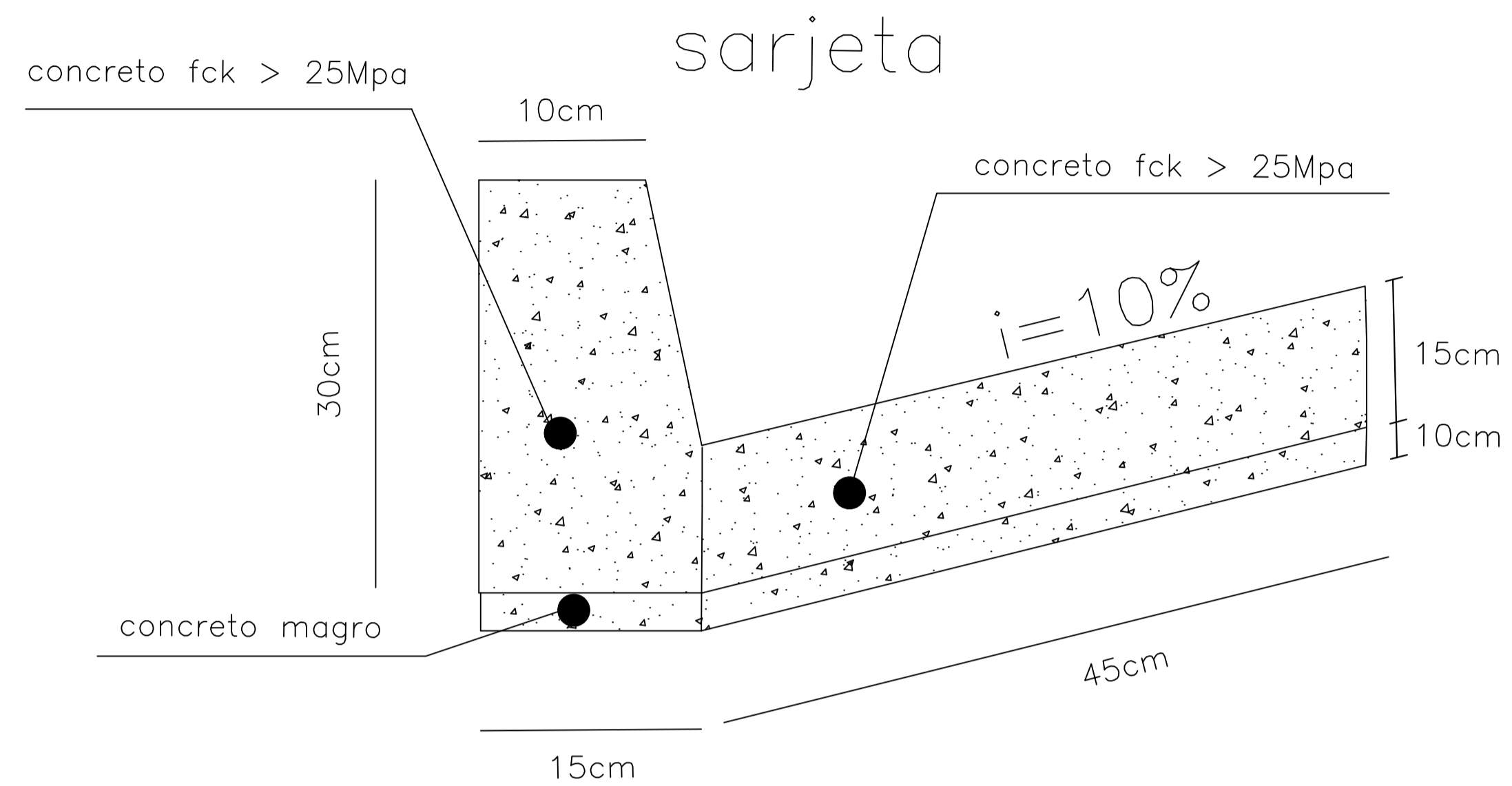
PROJETO DE RECAPEAMENTO ASFÁLTICO

projeto: **RUA MANOEL CONGO - BANDEIRAS**

CONTEUDO  
 conteúdo:

Folha:

**01/02**



### SEÇÃO TRANSVERSAL DO REPARO PROFUNDO

CAMADA	REPRESENTAÇÃO GRÁFICA	ESPESSURA (cm)
SMA		5,00
binder		6,00
rap espumado		20,00
RCC		30,00
SUBLEITO		

Imprimação (ligante)

### SOLUÇÃO DE REQUALIFICAÇÃO FUNCIONAL

#### SEÇÃO TRANSVERSAL DA REQUALIFICAÇÃO DO PAVIMENTO

CAMADA	REPRESENTAÇÃO GRÁFICA	ESPESSURA (cm)
SMA		5,00
fresagem		5,00
PAVIMENTO REMANESCENTE		

AUTOR  
FRANCISCO CARLOS GOES BUENO

DESENVOLVIMENTO  
Desenvolvimento

DESENHO  
FRANCISCO

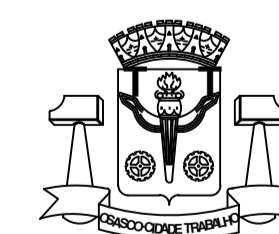
DATA  
23/06/2025

ESCALA  
s/

LEVANTAMENTO  
Levantamento

REVISÃO

NUMERO DES.



## PREFEITURA DO MUNICÍPIO DE OSASCO

Secretaria de Serviços e Obras  
Departamento de Obras Públicas

### PROJETO DE RECAPEAMENTO ASFÁLTICO

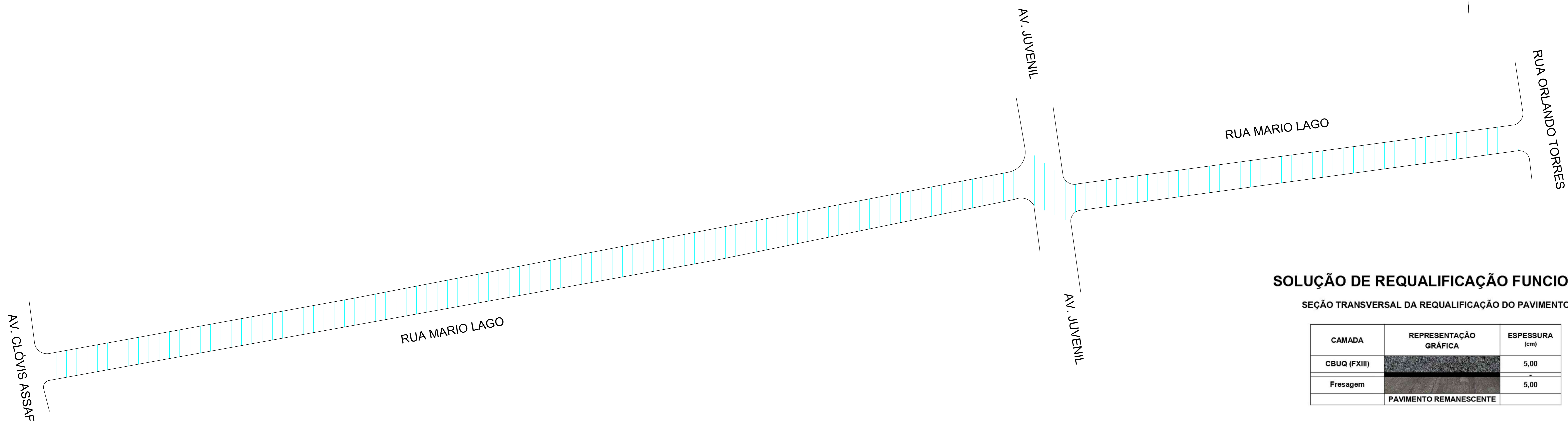
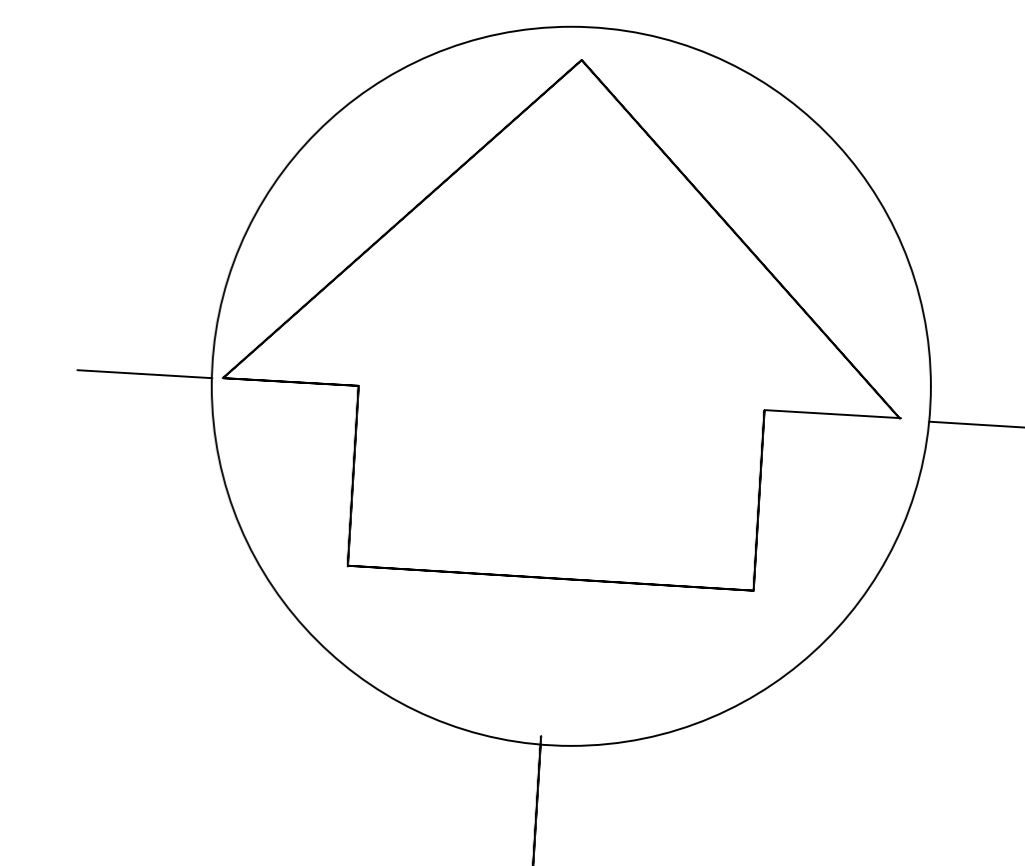
projeto: **RUA MANOEL CONGO - BANDEIRAS**

CONTEUDO  
conteúdo:

Folha:

**02/02**

N.V.



### SOLUÇÃO DE REQUALIFICAÇÃO FUNCIONAL

#### SEÇÃO TRANSVERSAL DA REQUALIFICAÇÃO DO PAVIMENTO

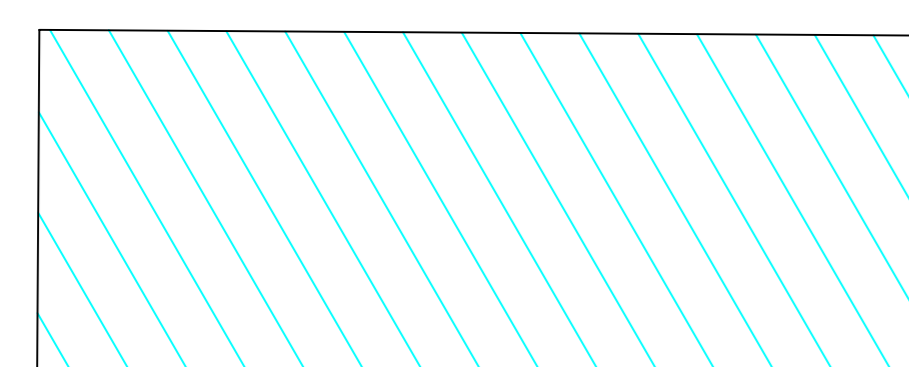
CAMADA	REPRESENTAÇÃO GRÁFICA	ESPESSURA (cm)
CBUQ (FXIII)		5,00
Fresagem		5,00
PAVIMENTO REMANESCENTE		

#### SEÇÃO TRANSVERSAL DO REPARO PROFUNDO

CAMADA	REPRESENTAÇÃO GRÁFICA	ESPESSURA (cm)
CBUQ (FXIII)		5,00
binder		6,00
rap espumado		20,00
RCC		30,00
SUBLEITO		

Imprimação (ligante)

LEGENDA: —



AREA DE RECAPE = 1.140,00M2  
COMPR.= 228,00m

AUTOR  
IGOR—ESTAGIÁRIO

DESENVOLVIMENTO  
Desenvolvimento

DESENHO  
IGOR—ESTAGIÁRIO

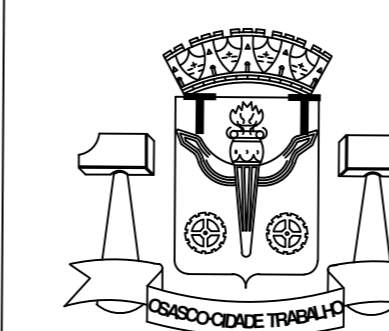
DATA  
16/10/2025

ESCALA  
s/

LEVANTAMENTO  
Levantamento

REVISÃO

NUMERO DES.



## PREFEITURA DO MUNICÍPIO DE OSASCO

Secretaria de Serviços e Obras  
Departamento de Obras Públicas

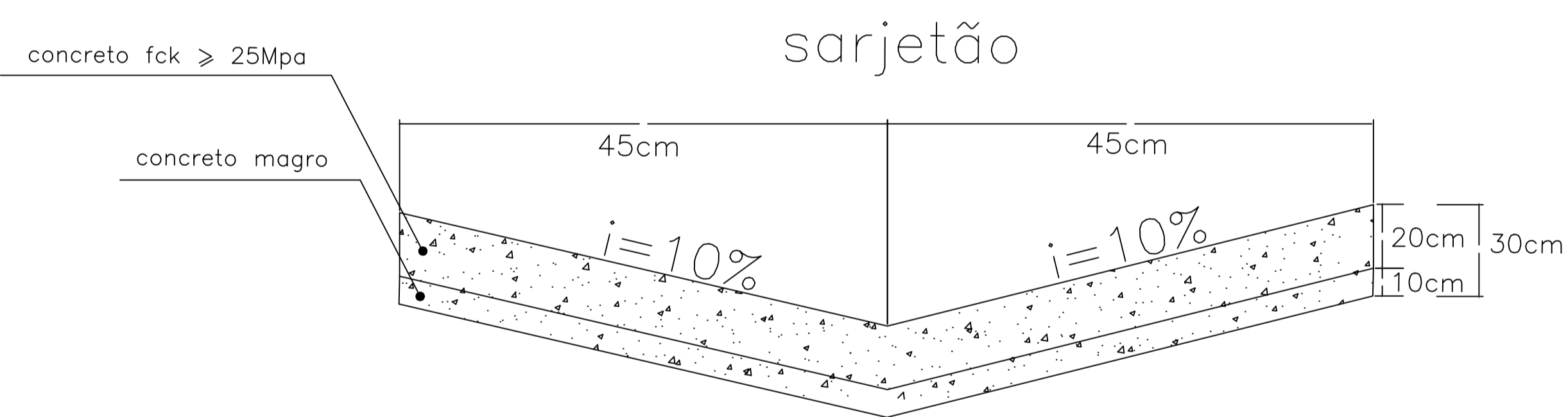
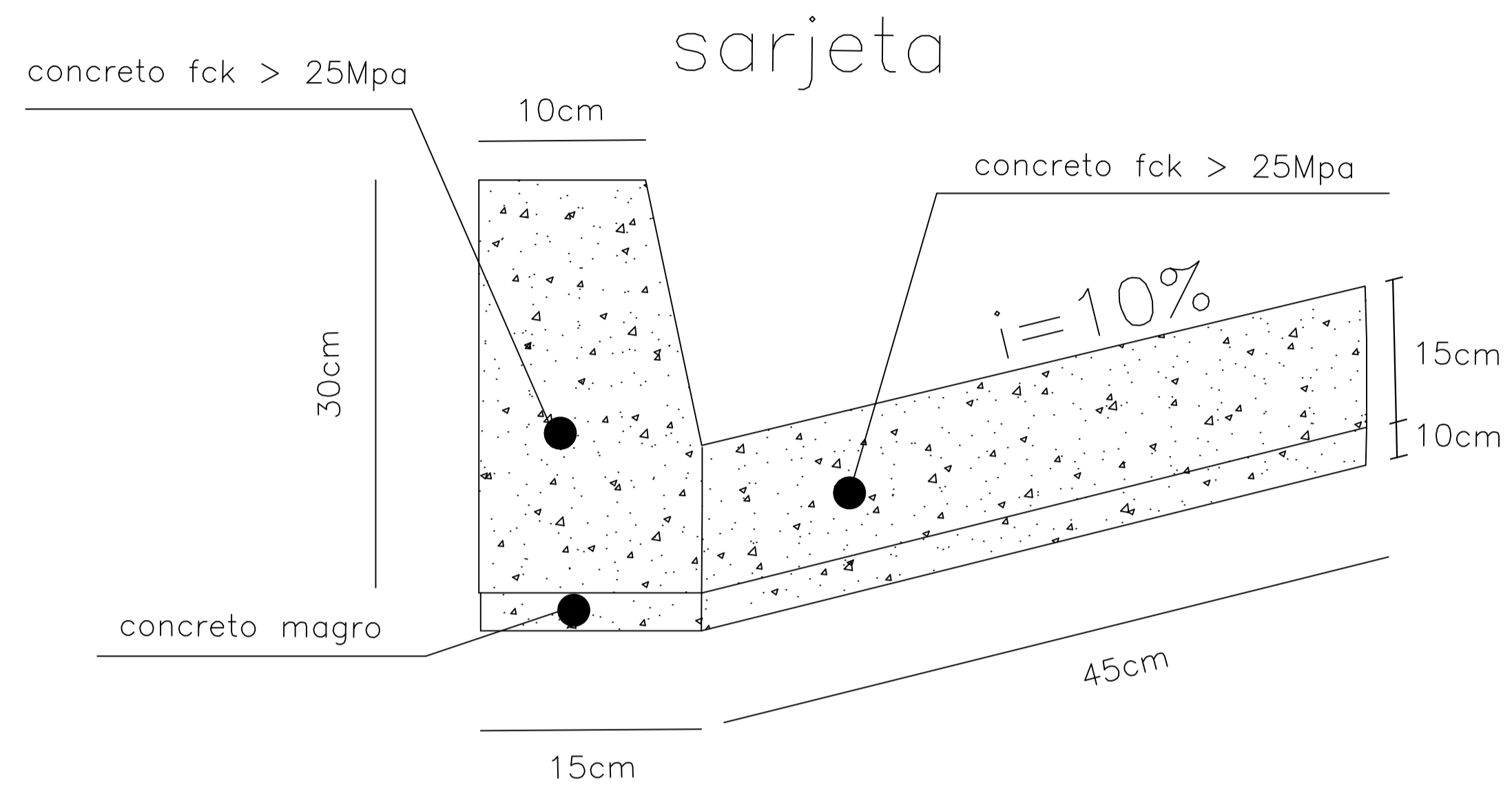
### PROJETO DE RECAPEAMENTO ASFÁLTICO RUA MARIO LAGO - CONCEIÇÃO

projeto:

CONTEUDO  
conteúdo:

Folha:

01



### SEÇÃO TRANSVERSAL DO REPARO PROFUNDO

CAMADA	REPRESENTAÇÃO GRÁFICA	ESPESSURA (cm)
SMA		5,00
binder		6,00
rap espumado		20,00
RCC		30,00
SUBLEITO		

Imprimação (ligante)

### SOLUÇÃO DE REQUALIFICAÇÃO FUNCIONAL

#### SEÇÃO TRANSVERSAL DA REQUALIFICAÇÃO DO PAVIMENTO

CAMADA	REPRESENTAÇÃO GRÁFICA	ESPESSURA (cm)
SMA		5,00
fresagem		5,00
PAVIMENTO REMANESCENTE		

AUTOR  
FRANCISCO CARLOS GOES BUENO

DESENVOLVIMENTO  
Desenvolvimento

DESENHO  
FRANCISCO

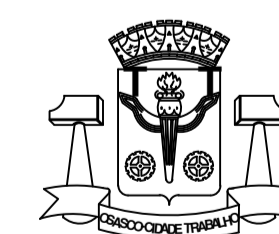
DATA  
23/06/2025

ESCALA  
s/

LEVANTAMENTO  
Levantamento

REVISÃO

NUMERO DES.



## PREFEITURA DO MUNICÍPIO DE OSASCO

Secretaria de Serviços e Obras  
Departamento de Obras Públicas

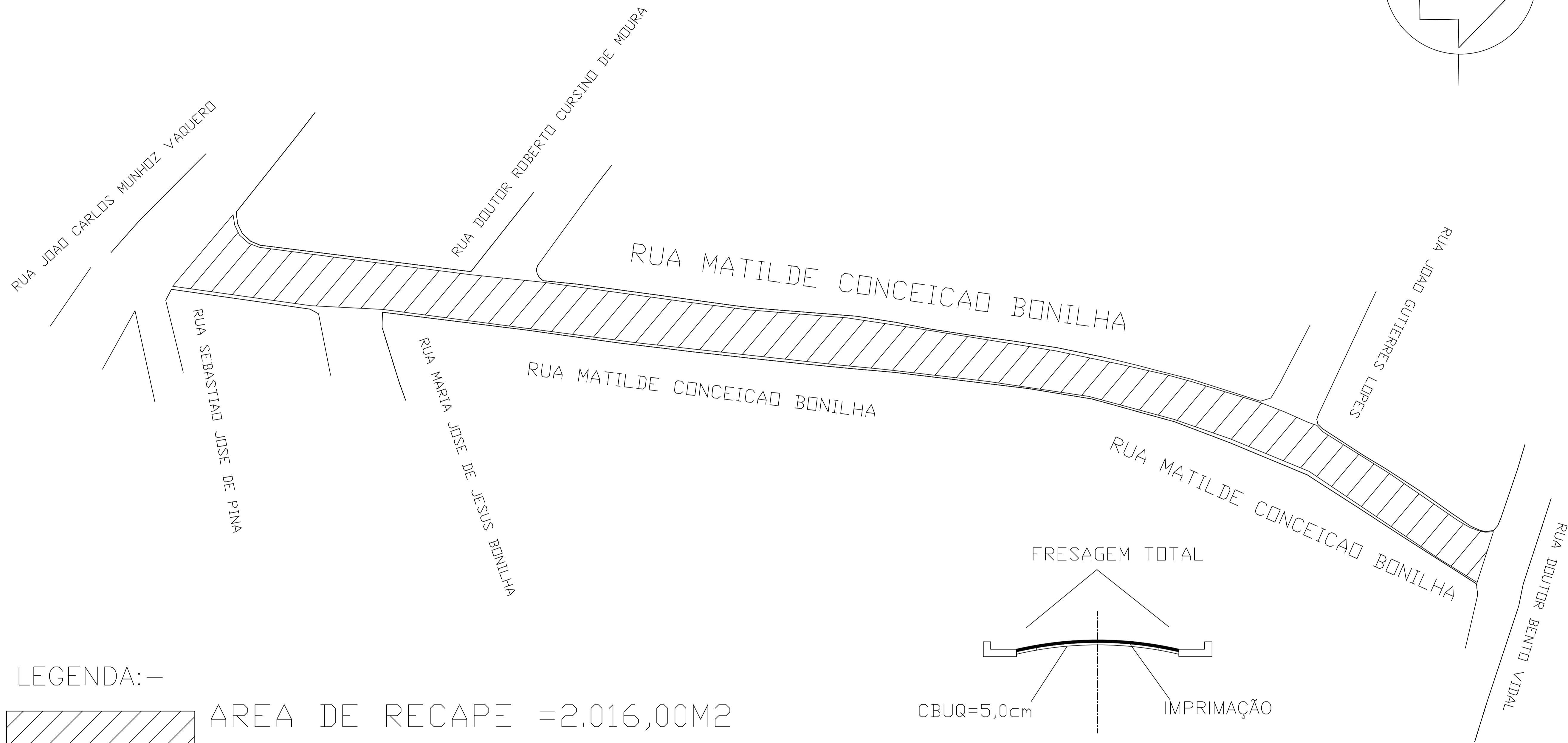
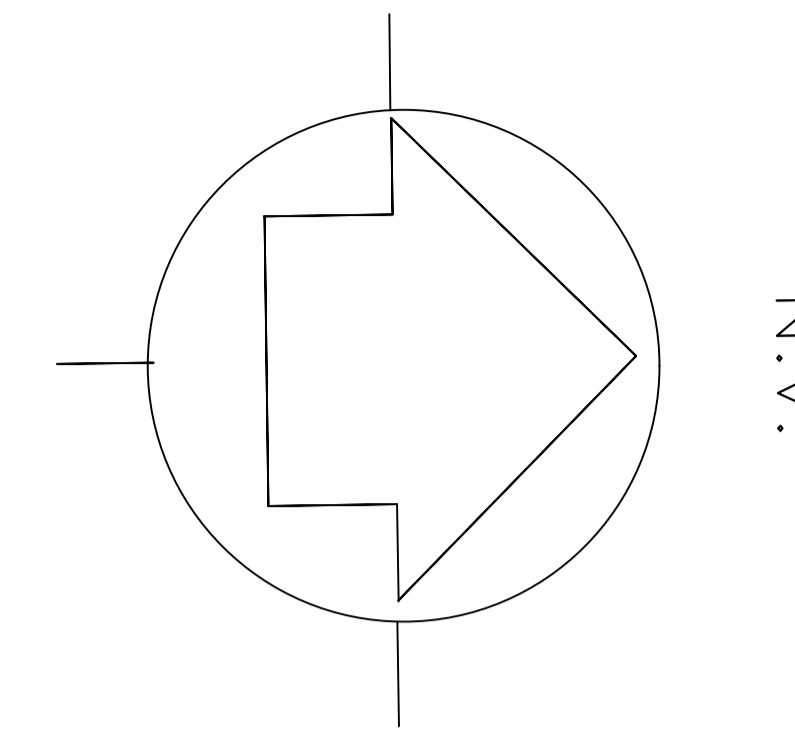
### PROJETO DE RECAPEAMENTO ASFÁLTICO

projeto: **RUA MARIO LAGO - CONCEIÇÃO**

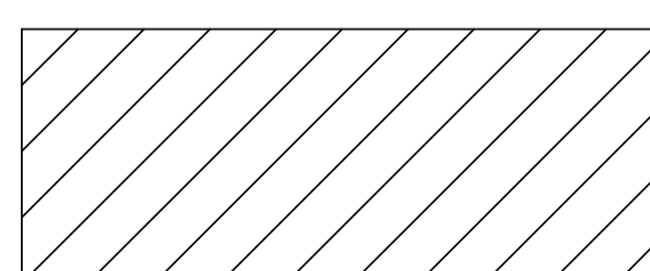
CONTEUDO  
conteúdo:

Folha:

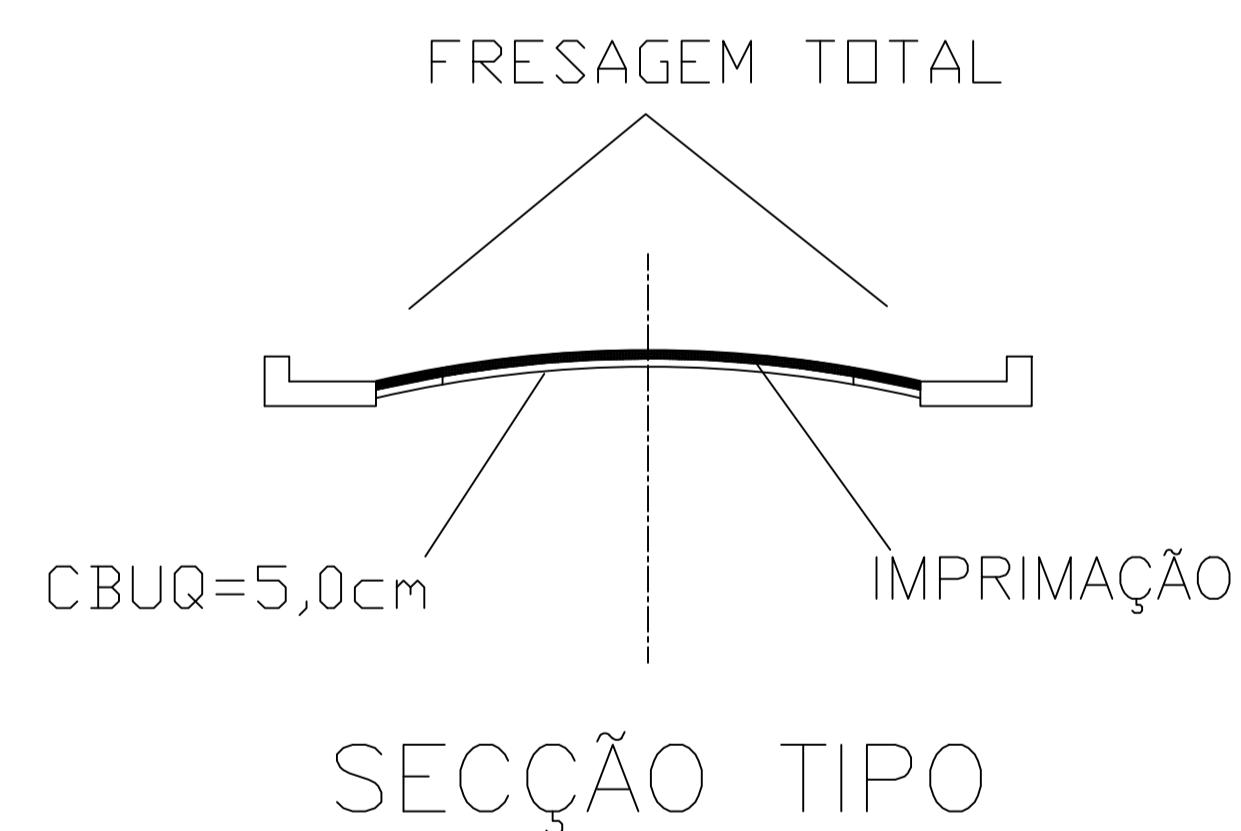
**02/02**




LEGENDA:—

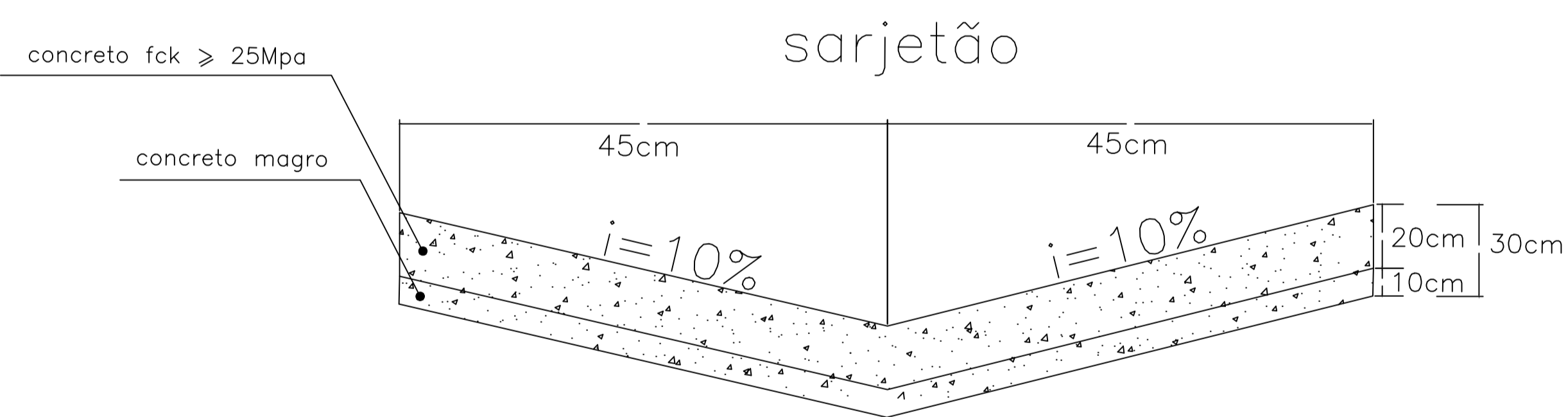
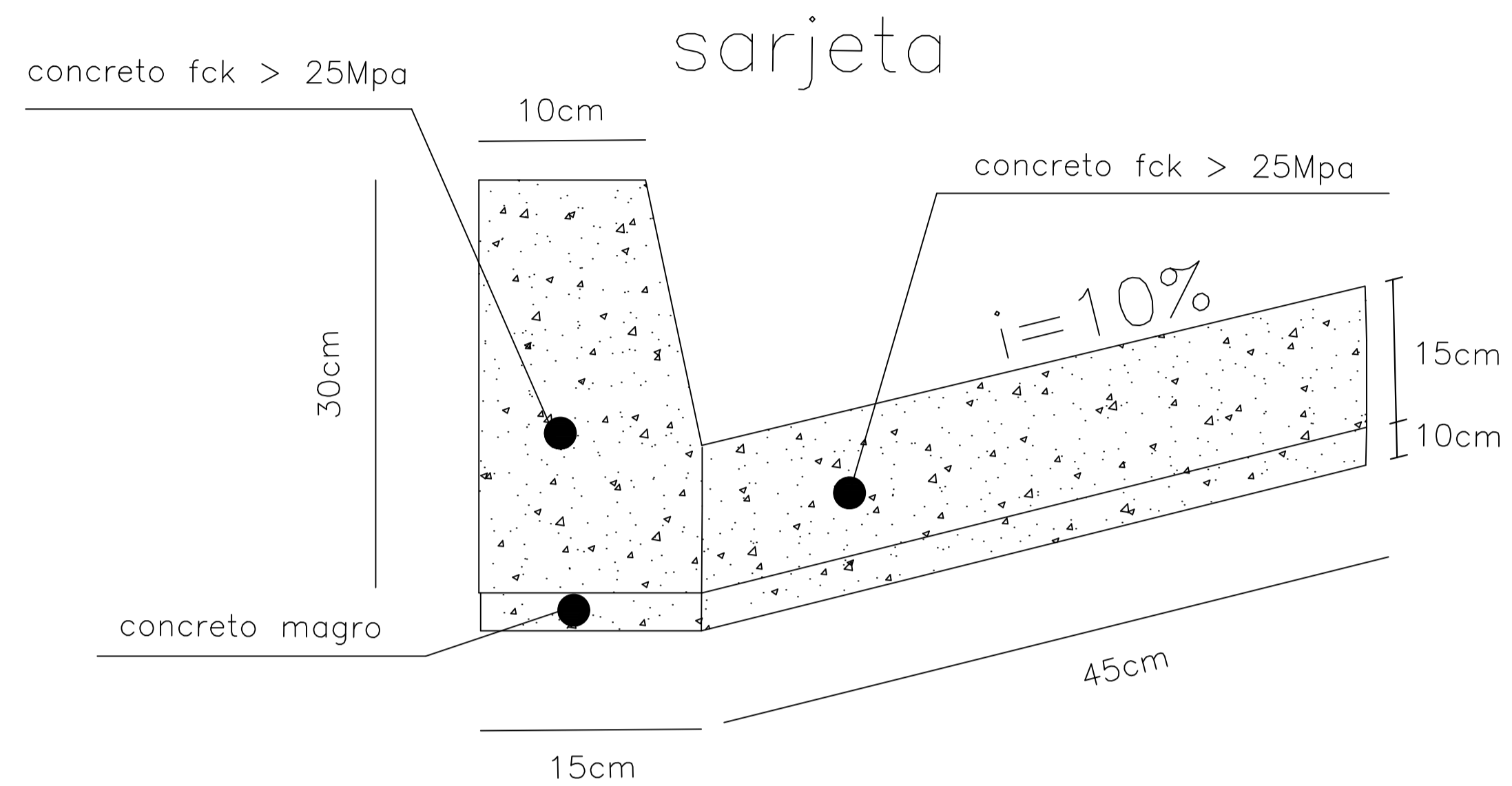


AREA DE RECAPE = 2.016,00M<sup>2</sup>  
 COMPR.= 252,00M



AUTOR FERNANDO	
DESENVOLVIMENTO Desenvolvimento	LEVANTAMENTO Levantamento
DESENHO FERNANDO	REVISÃO
DATA 15/08/2017	NUMERO DES.
ESCALA s/	

 <b>PREFEITURA DO MUNICÍPIO DE OSASCO</b> Secretaria de Serviços e Obras Departamento de Obras Públicas	<b>PROJETO DE RECAPEAMENTO ASFÁLTICO</b> <b>R.MATILDE CONCEIÇÃO BLHA.-NOVO OSASCO</b>		Folha:
	projeto: conteúdo: conteúdo:		<b>01</b>



### SEÇÃO TRANSVERSAL DO REPARO PROFUNDO

CAMADA	REPRESENTAÇÃO GRÁFICA	ESPESSURA (cm)
SMA		5,00
binder		6,00
rap espumado		20,00
RCC		30,00
SUBLEITO		

Imprimação (ligante)

### SOLUÇÃO DE REQUALIFICAÇÃO FUNCIONAL

#### SEÇÃO TRANSVERSAL DA REQUALIFICAÇÃO DO PAVIMENTO

CAMADA	REPRESENTAÇÃO GRÁFICA	ESPESSURA (cm)
SMA		5,00
fresagem		5,00
PAVIMENTO REMANESCENTE		

AUTOR  
FRANCISCO CARLOS GOES BUENO

DESENVOLVIMENTO  
Desenvolvimento

DESENHO  
FRANCISCO

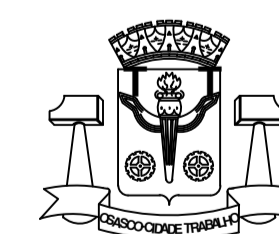
DATA  
02/07/2025

ESCALA  
s/

LEVANTAMENTO  
Levantamento

REVISÃO

NUMERO DES.



**PREFEITURA DO MUNICÍPIO DE OSASCO**

Secretaria de Serviços e Obras  
Departamento de Obras Públicas

**PROJETO DE RECAPEAMENTO ASFÁLTICO**  
**R.MATILDE CONCEIÇÃO BLHA.-NOVO OSASCO**

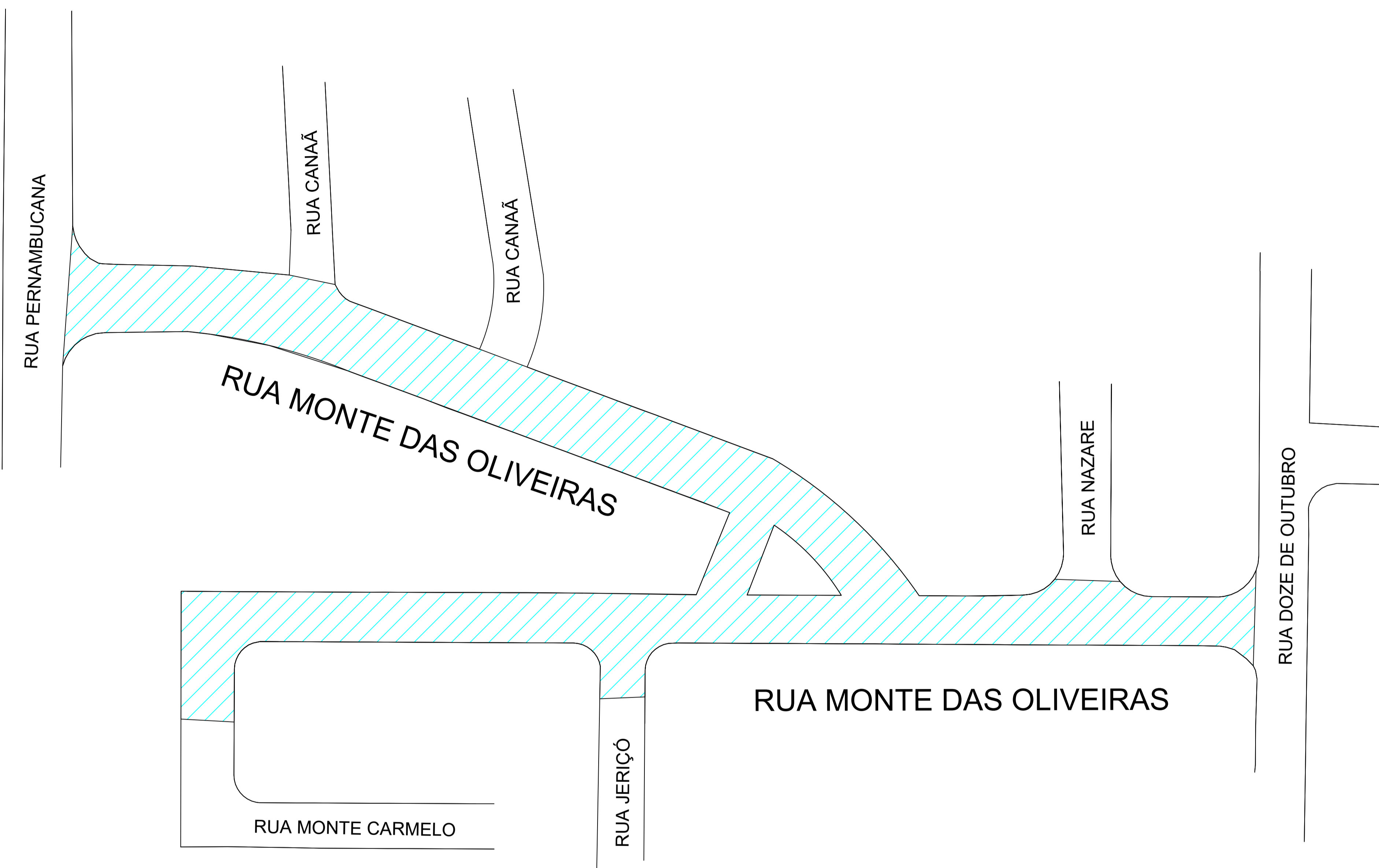
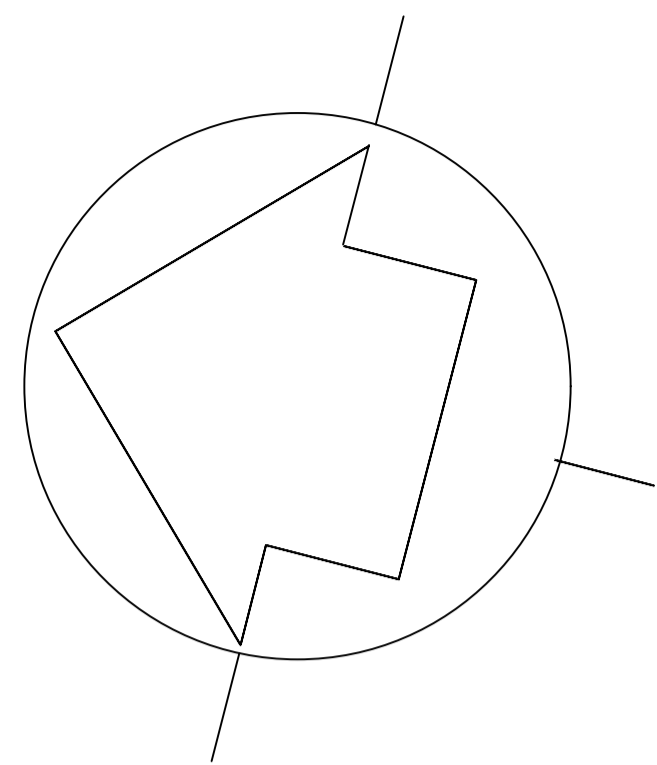
projeto:

CONTEUDO  
conteúdo:

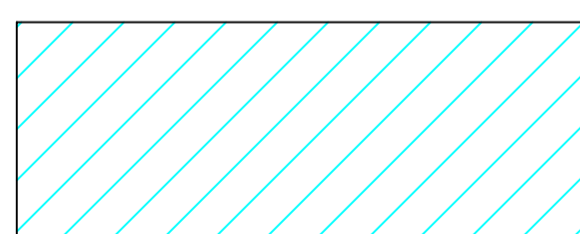
Folha:

**02/02**

N.V.



LEGENDA:—



**AREA DE RECAPE = 3.860,30M<sup>2</sup>**  
**COMPR.= 412,30M**

AUTOR  
DANIELLE DE PAULA REIS

DESENVOLVIMENTO  
Desenvolvimento

DESENHO  
DANIELLE

DATA  
23/06/2025

ESCALA  
s/

LEVANTAMENTO  
Levantamento

REVISÃO

NUMERO DES.



**PREFEITURA DO MUNICÍPIO DE OSASCO**

Secretaria de Serviços e Obras  
Departamento de Obras Públicas

**PROJETO DE RECAPEAMENTO ASFÁLTICO**

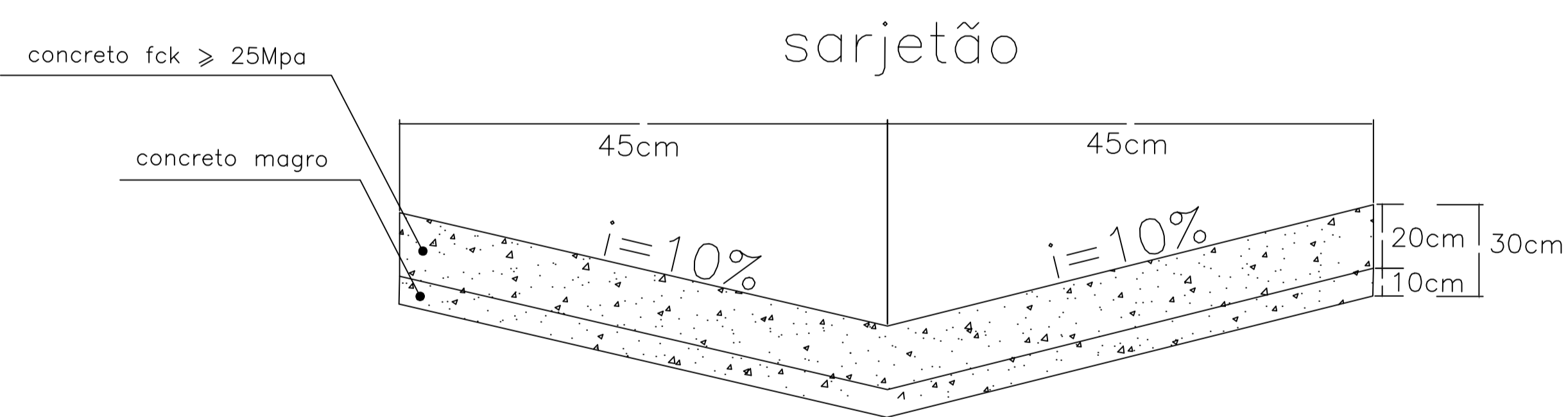
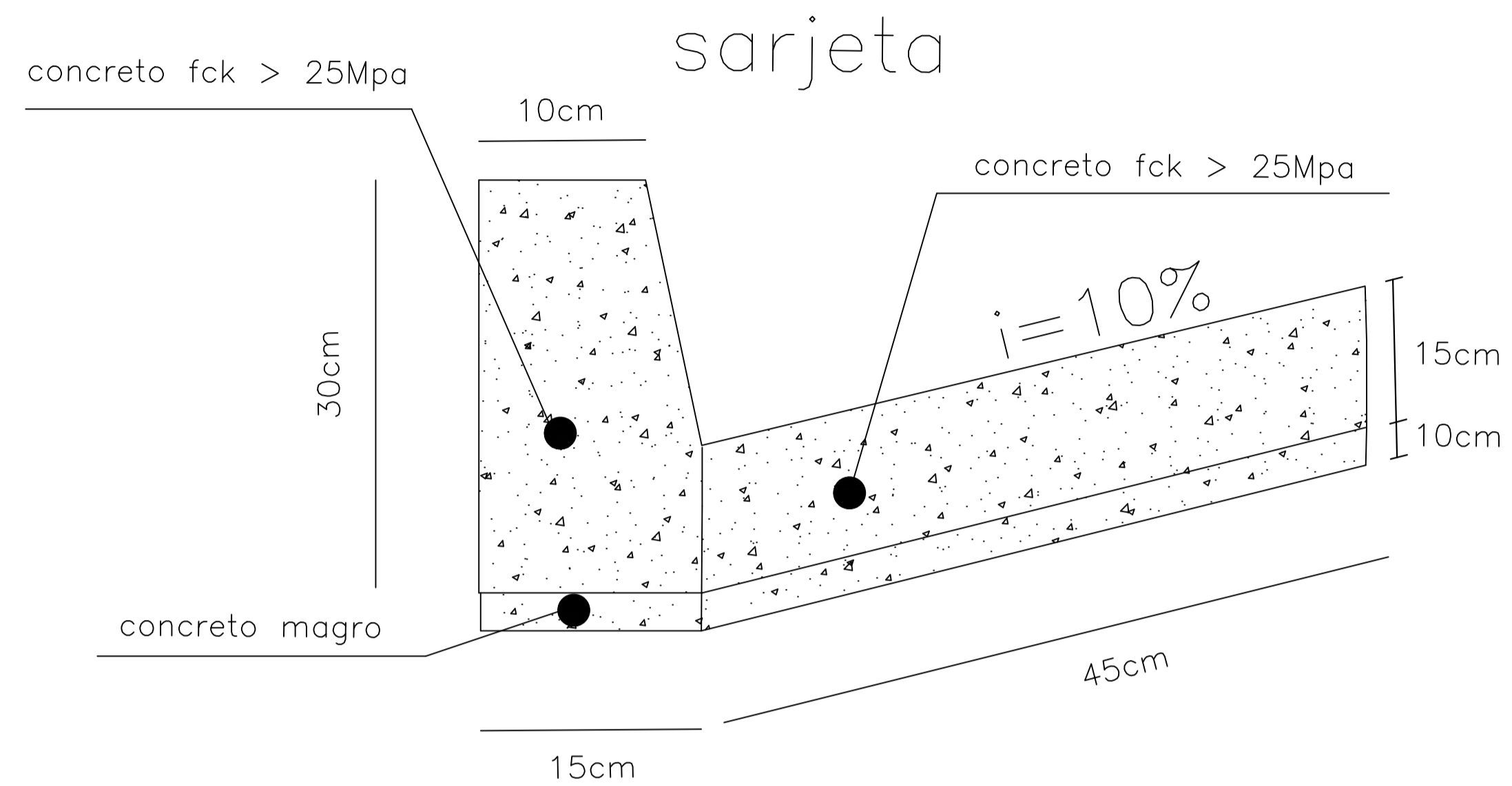
**RUA MONTE DA OLIVEIRAS - CONCEIÇÃO**

projeto:

CONTEUDO  
conteúdo:

Folha:

**01/02**



### SEÇÃO TRANSVERSAL DO REPARO PROFUNDO

CAMADA	REPRESENTAÇÃO GRÁFICA	ESPESSURA (cm)
SMA		5,00
		-
binder		6,00
		-
rap espumado		20,00
		-
RCC		30,00
SUBLEITO		

Imprimação (ligante)

### SOLUÇÃO DE REQUALIFICAÇÃO FUNCIONAL

#### SEÇÃO TRANSVERSAL DA REQUALIFICAÇÃO DO PAVIMENTO

CAMADA	REPRESENTAÇÃO GRÁFICA	ESPESSURA (cm)
SMA		5,00
		-
fresagem		5,00
PAVIMENTO REMANESCENTE		

AUTOR  
FRANCISCO CARLOS GOES BUENO

DESENVOLVIMENTO  
Desenvolvimento

DESENHO  
FRANCISCO

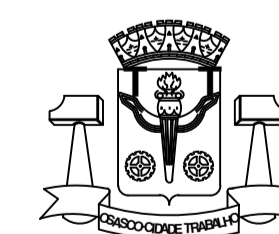
DATA  
23/06/2025

ESCALA  
s/

LEVANTAMENTO  
Levantamento

REVISÃO

NUMERO DES.



## PREFEITURA DO MUNICÍPIO DE OSASCO

Secretaria de Serviços e Obras  
Departamento de Obras Públicas

### PROJETO DE RECAPEAMENTO ASFÁLTICO

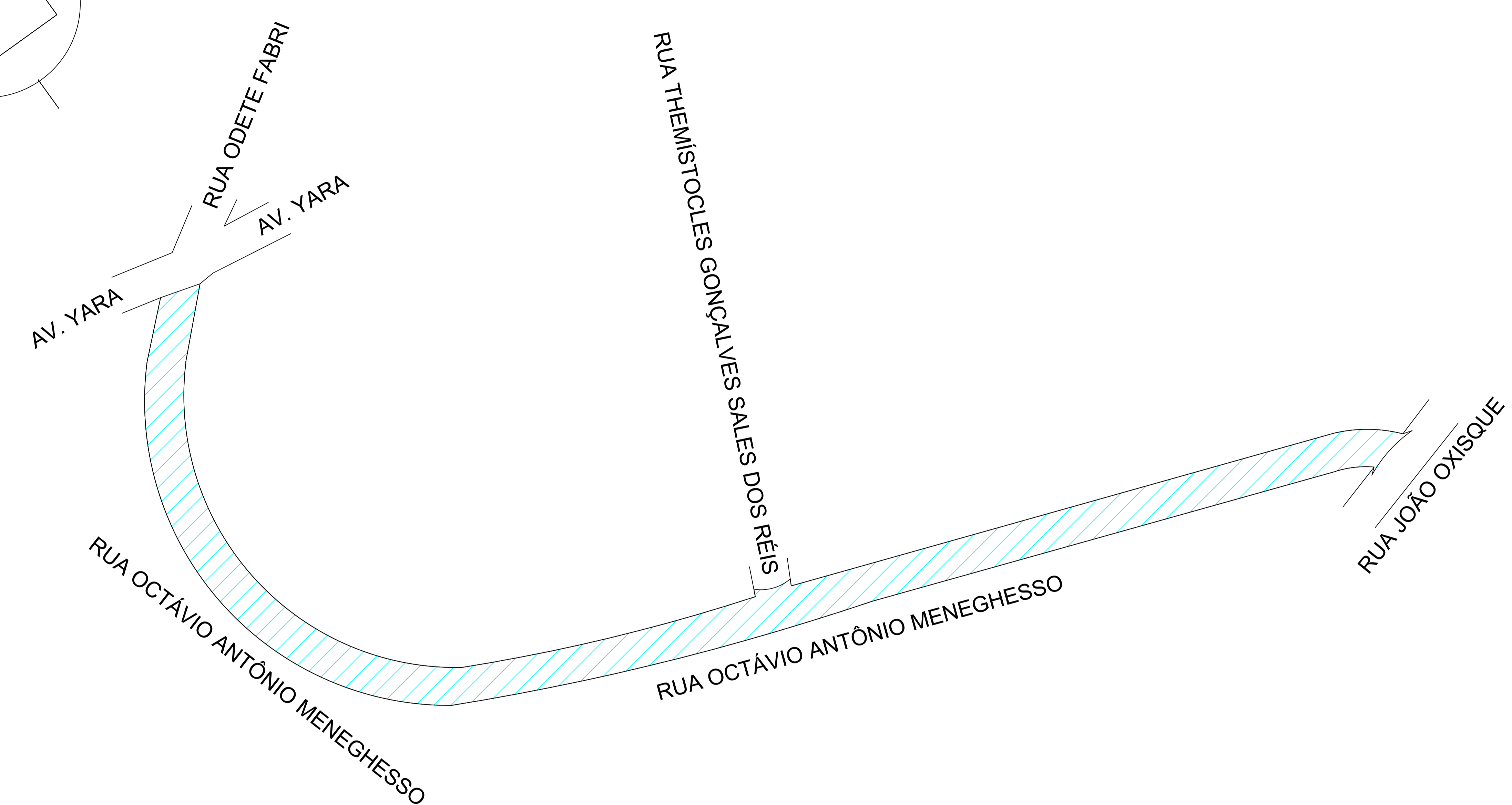
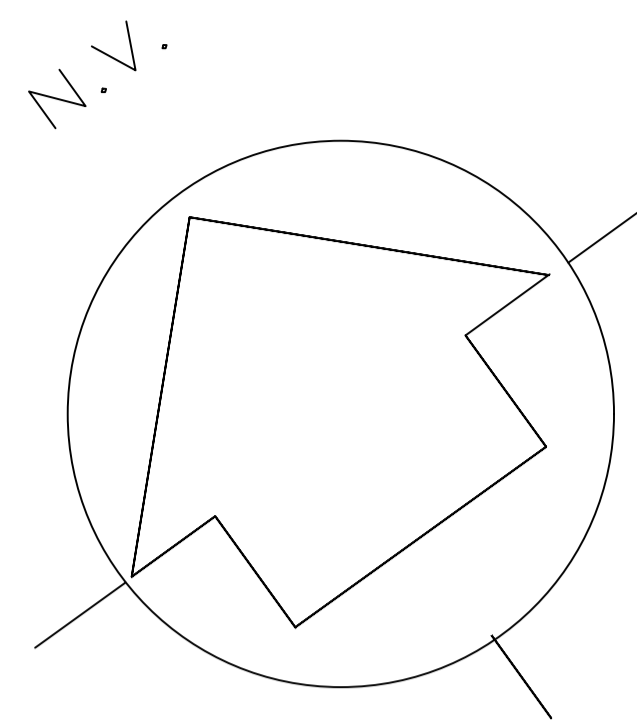
#### RUA MONTE DA OLIVEIRAS - CONCEIÇÃO

projeto:

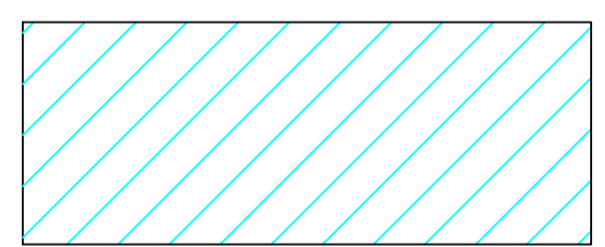
CONTEUDO  
conteúdo:

Folha:

**02/02**



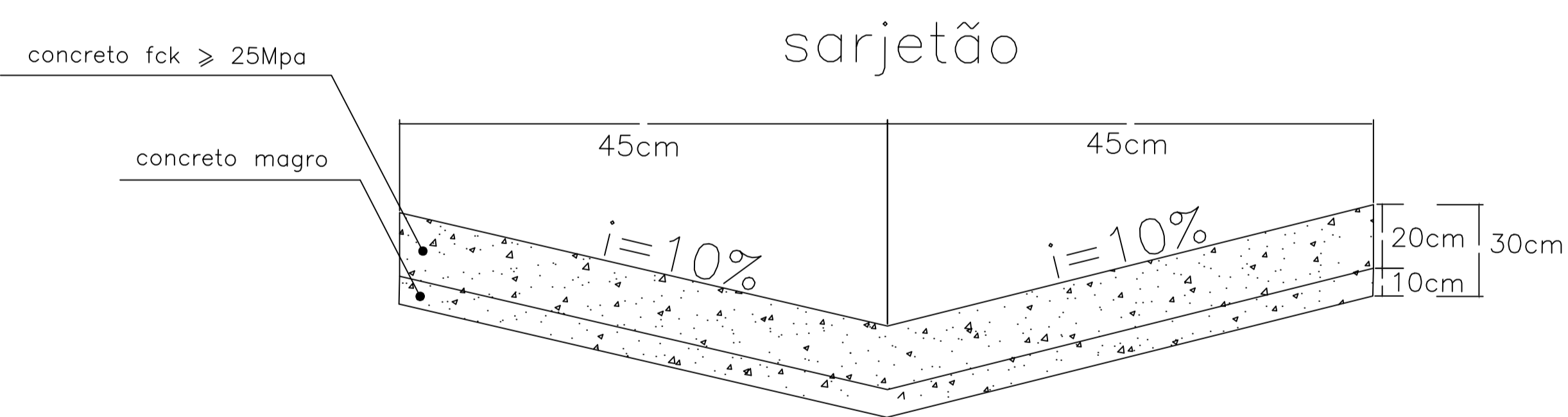
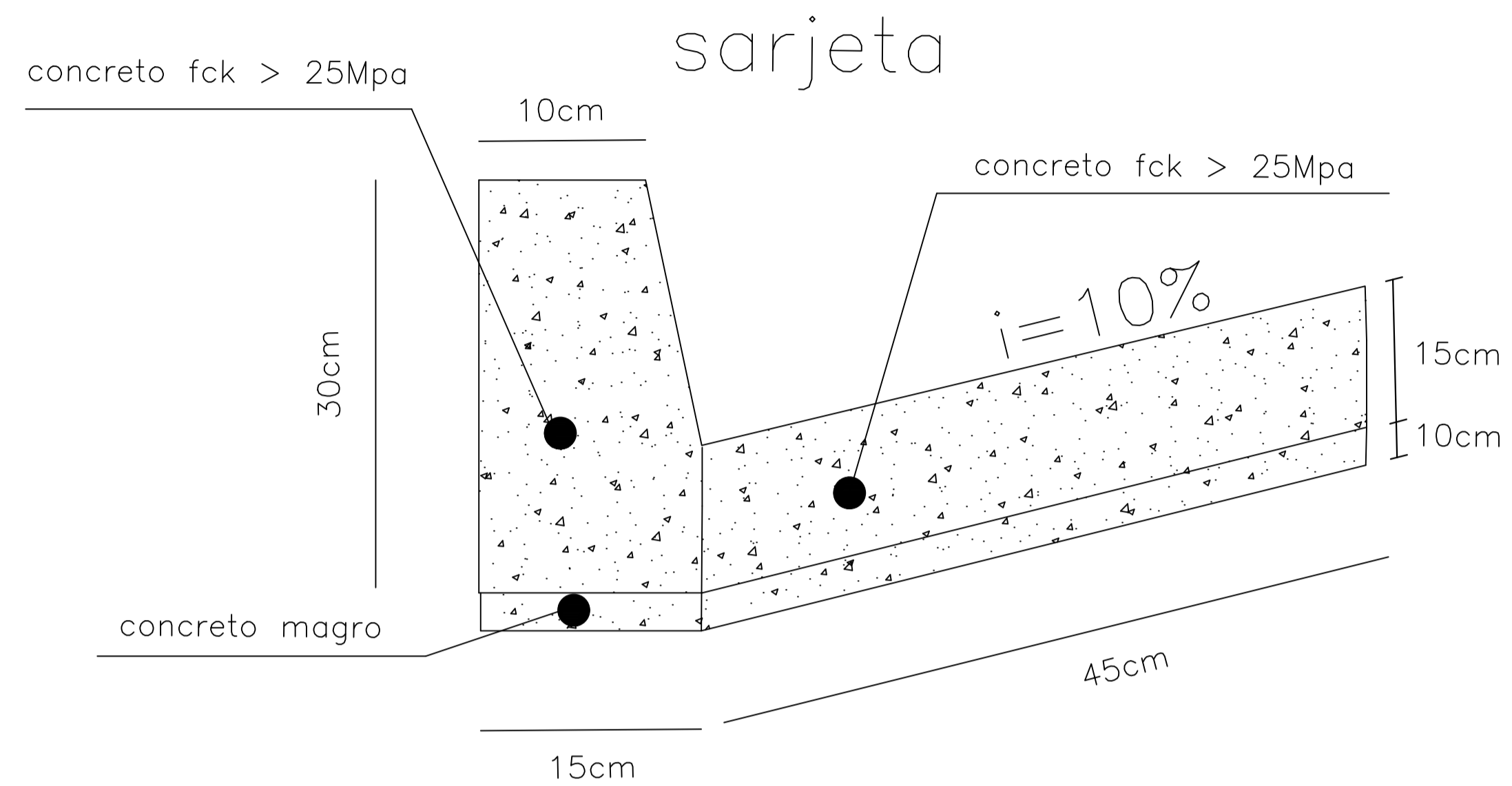
LEGENDA:—



**AREA DE RECAPE = 2.333,25M2**  
**COMPR.= 274,50M**

AUTOR THAINA FERREIRA DE MORAIS	
DESENVOLVIMENTO Desenvolvimento	LEVANTAMENTO Levantamento
DESENHO THAINA	REVISÃO
DATA 27/06/2025	NUMERO DES.
ESCALA s/	

 <b>PREFEITURA DO MUNICÍPIO DE OSASCO</b> Secretaria de Serviços e Obras Departamento de Obras Públicas	
<b>PROJETO DE RECAPEAMENTO ASFÁLTICO</b> <b>RUA OCTÁVIO ANTÔNIO MENEGHESSO - VILA YARA</b>	
projeto: CONTEUDO conteúdo:	Folha: <b>01/02</b>



### SEÇÃO TRANSVERSAL DO REPARO PROFUNDO

CAMADA	REPRESENTAÇÃO GRÁFICA	ESPESSURA (cm)
SMA		5,00
binder		6,00
rap espumado		20,00
RCC		30,00
SUBLEITO		

Imprimação (ligante)

### SOLUÇÃO DE REQUALIFICAÇÃO FUNCIONAL

#### SEÇÃO TRANSVERSAL DA REQUALIFICAÇÃO DO PAVIMENTO

CAMADA	REPRESENTAÇÃO GRÁFICA	ESPESSURA (cm)
SMA		5,00
fresagem		5,00
PAVIMENTO REMANESCENTE		

AUTOR  
FRANCISCO CARLOS GOES BUENO

DESENVOLVIMENTO  
Desenvolvimento

DESENHO  
FRANCISCO

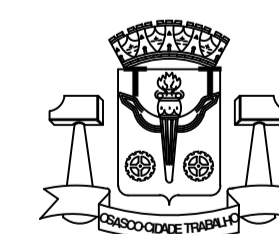
DATA  
27/06/2025

ESCALA  
s/

LEVANTAMENTO  
Levantamento

REVISÃO

NUMERO DES.



## PREFEITURA DO MUNICÍPIO DE OSASCO

Secretaria de Serviços e Obras  
Departamento de Obras Públicas

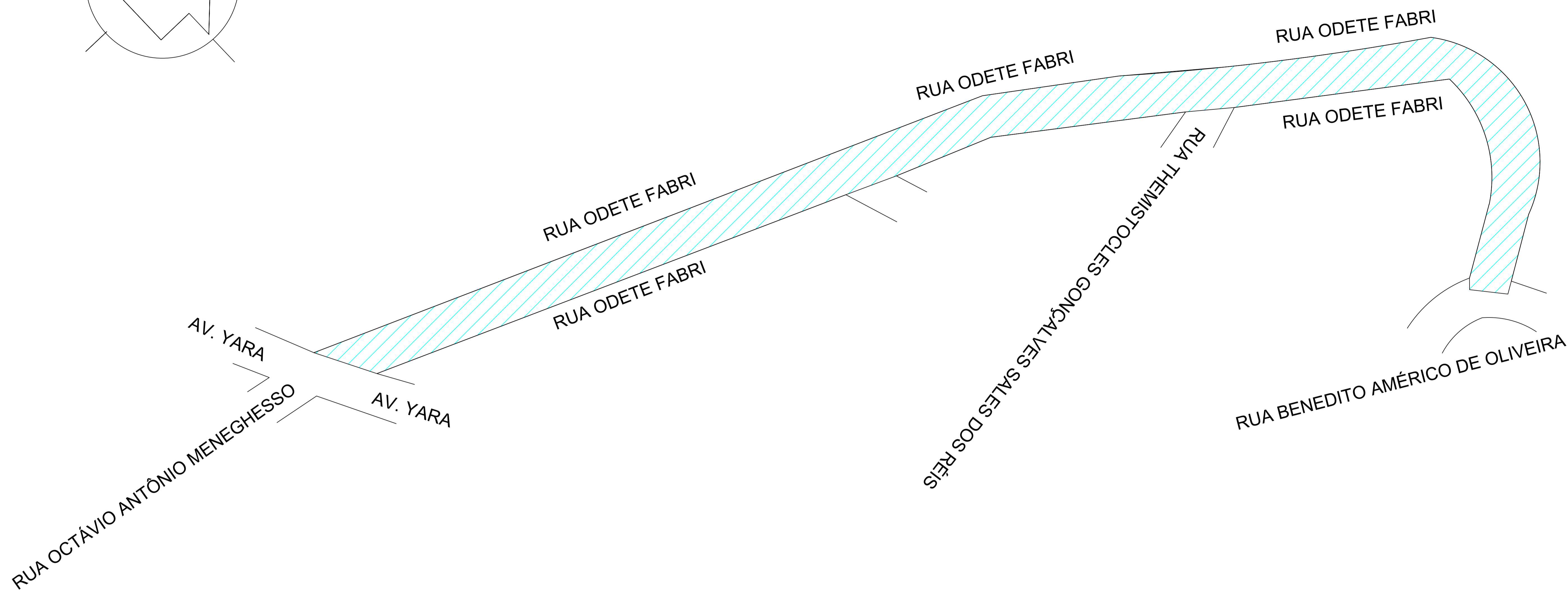
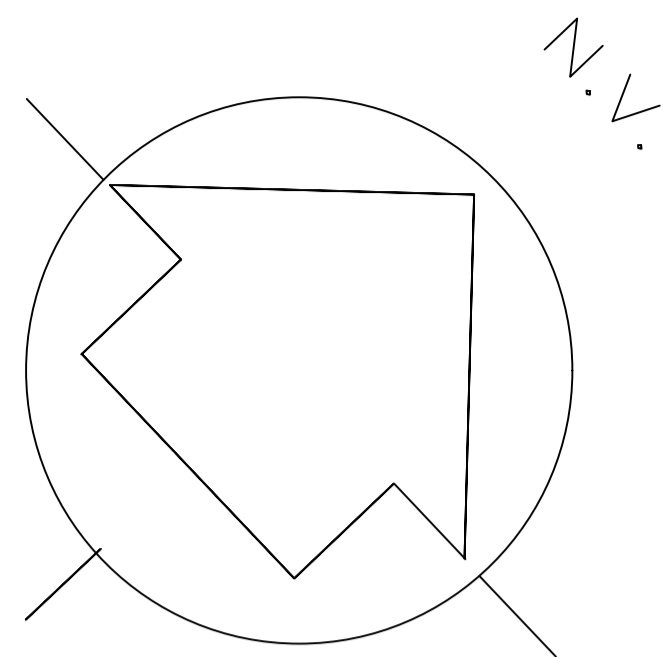
### PROJETO DE RECAPEAMENTO ASFÁLTICO

projeto: **RUA OCTÁVIO ANTÔNIO MENEGHESSO - VILA YARA**

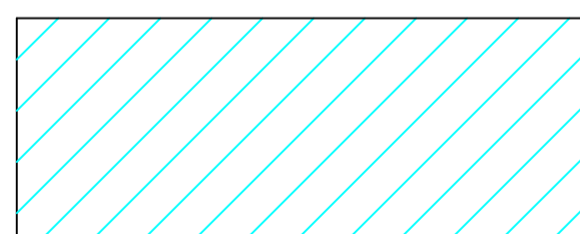
CONTEUDO  
conteúdo:

Folha:

**02/02**



LEGENDA:—



AREA DE RECAPE = 1.440,00M<sup>2</sup>  
 COMPR.= 240,00M

AUTOR  
 THAINA FERREIRA DE MORAIS

DESENVOLVIMENTO  
 Desenvolvimento

DESENHO  
 THAINA

DATA  
 27/06/2025

ESCALA  
 s/

LEVANTAMENTO  
 Levantamento

REVISÃO

NUMERO DES.



**PREFEITURA DO MUNICÍPIO DE OSASCO**

Secretaria de Serviços e Obras  
 Departamento de Obras Públicas

**PROJETO DE RECAPEAMENTO ASFÁLTICO**

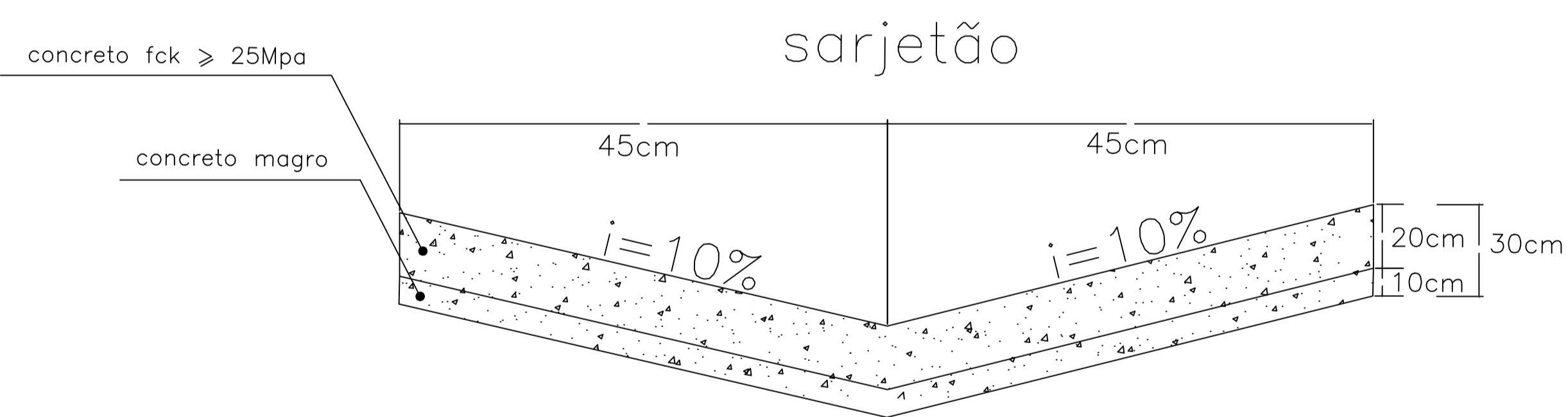
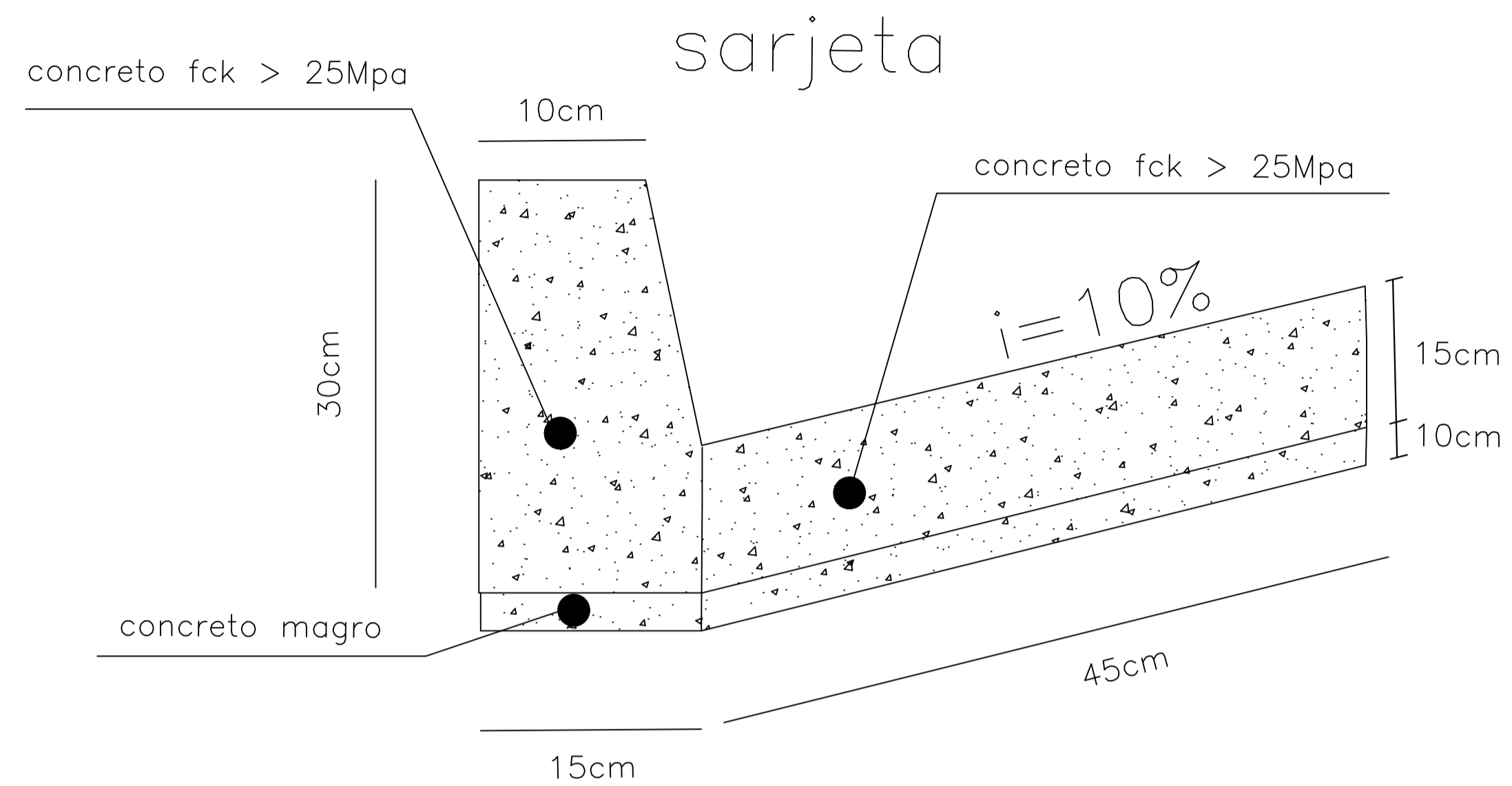
**RUA ODETE FABRI - VILA YARA**

projeto:

CONTEUDO  
 conteúdo:

Folha:

**01/02**



### SEÇÃO TRANSVERSAL DO REPARO PROFUNDO

CAMADA	REPRESENTAÇÃO GRÁFICA	ESPESSURA (cm)
SMA		5,00
binder		6,00
rap espumado		20,00
RCC		30,00
SUBLEITO		

Imprimação (ligante)

### SOLUÇÃO DE REQUALIFICAÇÃO FUNCIONAL

#### SEÇÃO TRANSVERSAL DA REQUALIFICAÇÃO DO PAVIMENTO

CAMADA	REPRESENTAÇÃO GRÁFICA	ESPESSURA (cm)
SMA		5,00
fresagem		5,00
PAVIMENTO REMANESCENTE		

AUTOR  
FRANCISCO CARLOS GOES BUENO

DESENVOLVIMENTO  
Desenvolvimento

DESENHO  
FRANCISCO

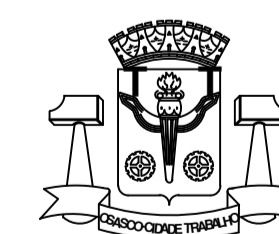
DATA  
27/06/2025

ESCALA  
s/

LEVANTAMENTO  
Levantamento

REVISÃO

NUMERO DES.



## PREFEITURA DO MUNICÍPIO DE OSASCO

Secretaria de Serviços e Obras  
Departamento de Obras Públicas

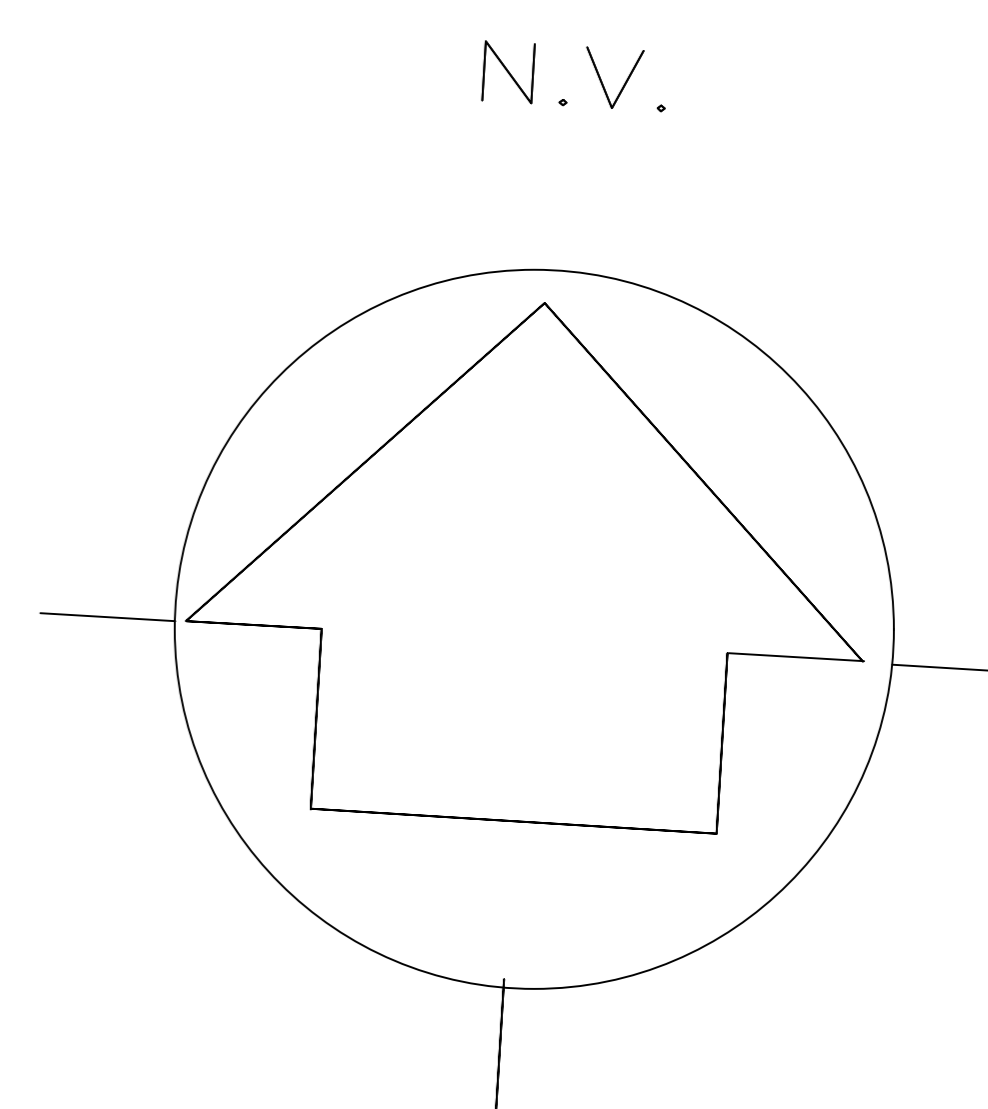
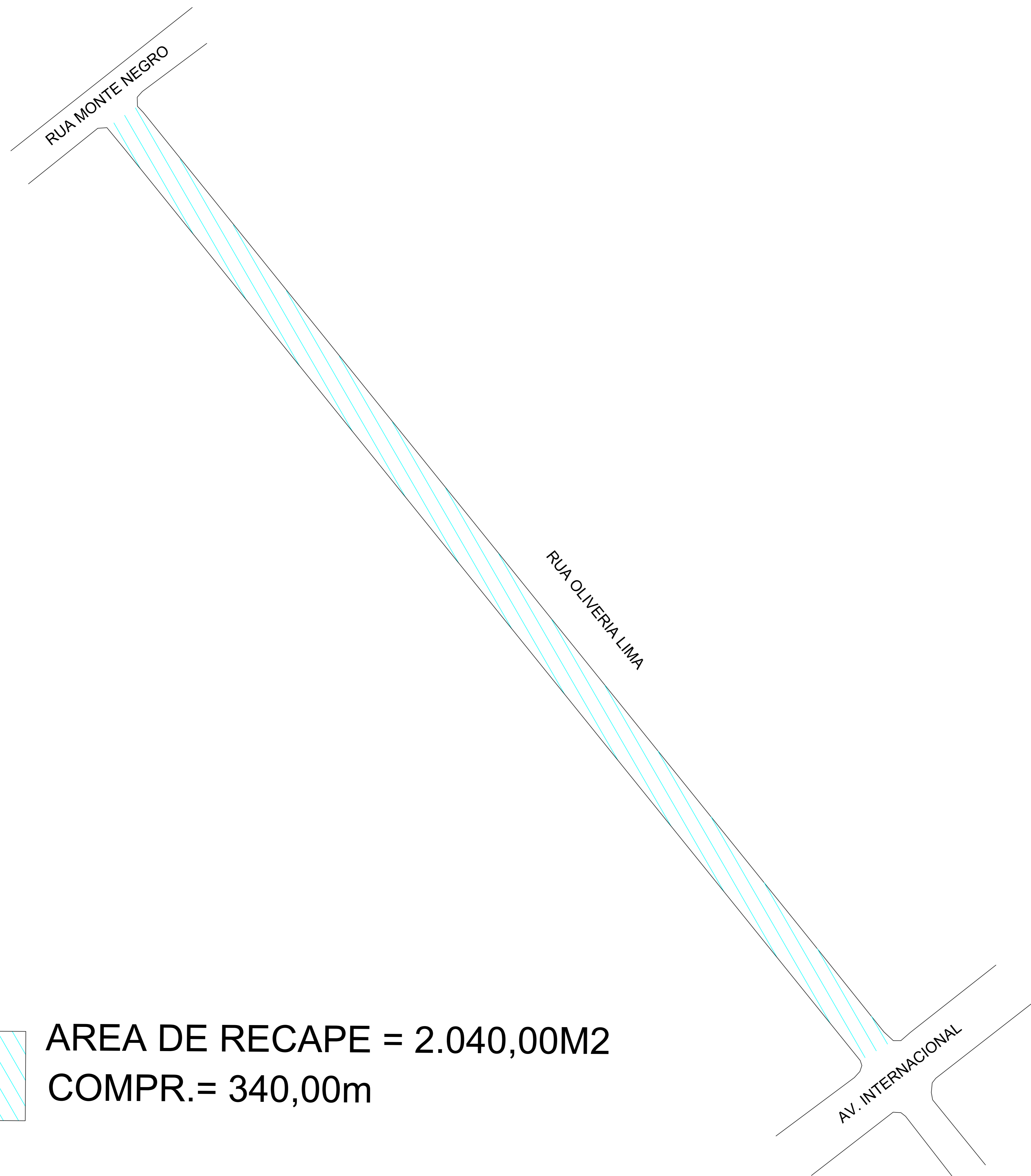
### PROJETO DE RECAPEAMENTO ASFÁLTICO

projeto: **RUA ODETE FABRI - VILA YARA**

CONTEUDO  
conteúdo:

Folha:

**02/02**



**SOLUÇÃO DE REQUALIFICAÇÃO FUNCIONAL**

SEÇÃO TRANSVERSAL DA REQUALIFICAÇÃO DO PAVIMENTO

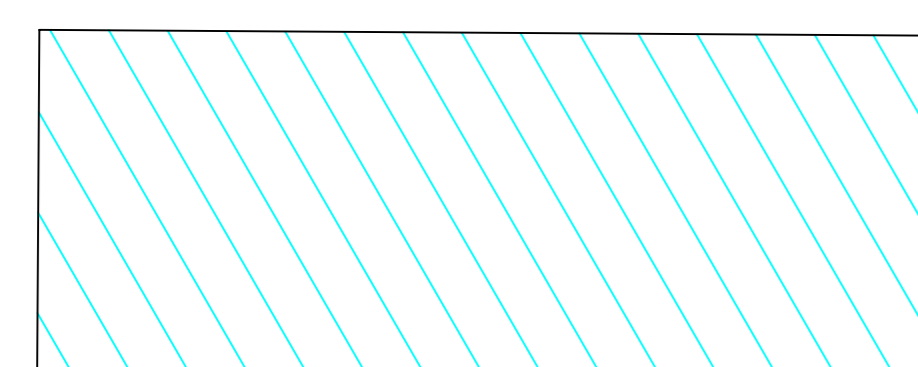
CAMADA	REPRESENTAÇÃO GRÁFICA	ESPESSURA (cm)
CBUQ (FXIII)		5,00
Fresagem		5,00
PAVIMENTO REMANESCENTE		

SEÇÃO TRANSVERSAL DO REPARO PROFUNDO

CAMADA	REPRESENTAÇÃO GRÁFICA	ESPESSURA (cm)
CBUQ (FXIII)		5,00
binder		6,00
rap espumado		20,00
RCC		30,00
SUBLEITO		

Imprimação (ligante)

LEGENDA: —



**AREA DE RECAPE = 2.040,00M2**  
**COMPR.= 340,00m**

AUTOR  
IGOR—ESTAGIÁRIO

DESENVOLVIMENTO  
Desenvolvimento

DESENHO  
IGOR—ESTAGIÁRIO

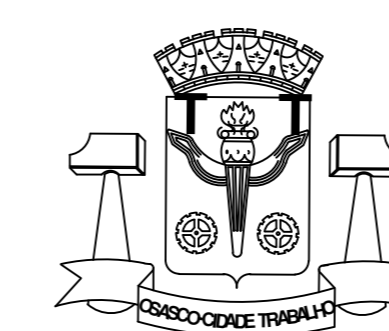
DATA  
17/10/2025

ESCALA  
s/

LEVANTAMENTO  
Levantamento

REVISÃO

NUMERO DES.



**PREFEITURA DO MUNICÍPIO DE OSASCO**

Secretaria de Serviços e Obras  
Departamento de Obras Públicas

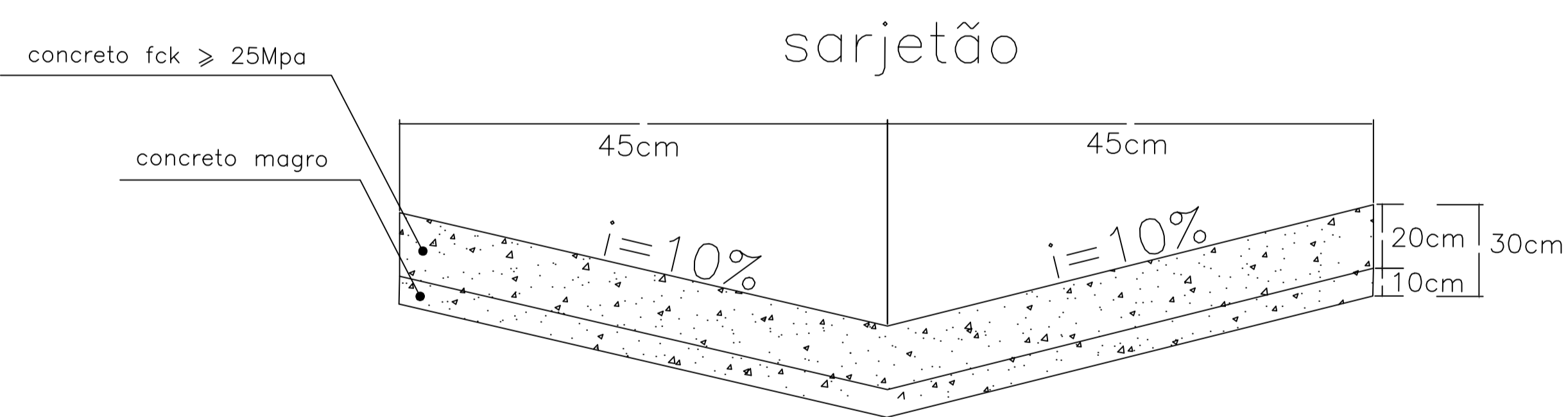
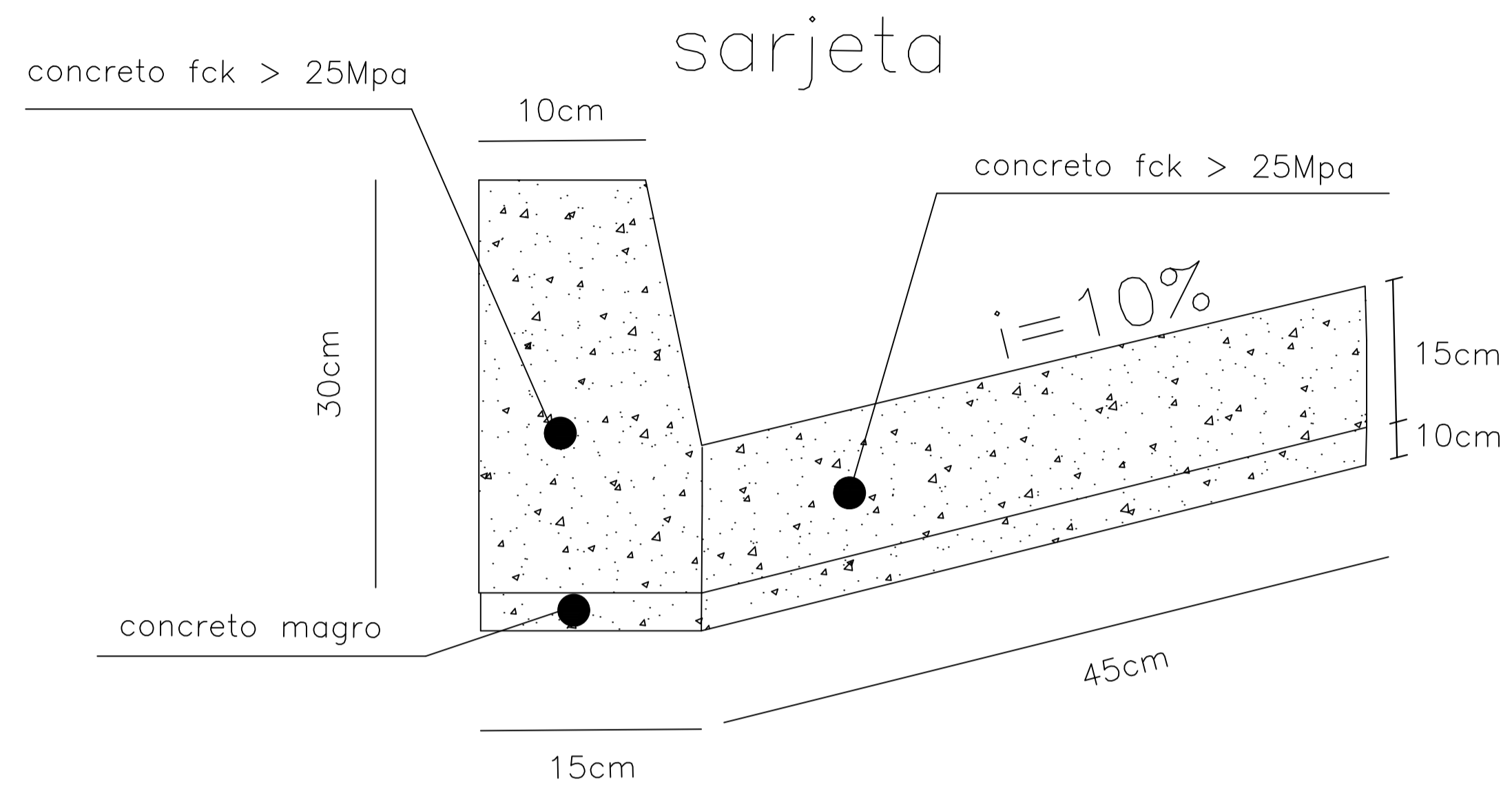
**PROJETO DE RECAPEAMENTO ASFÁLTICO**  
**RUA OLIVEIRA LIMA - ST. ANTÔNIO**

projeto:

CONTEUDO  
conteúdo:

Folha:

**01**



### SEÇÃO TRANSVERSAL DO REPARO PROFUNDO

CAMADA	REPRESENTAÇÃO GRÁFICA	ESPESSURA (cm)
SMA		5,00
binder		6,00
rap espumado		20,00
RCC		30,00
SUBLEITO		

Imprimação (ligante)

### SOLUÇÃO DE REQUALIFICAÇÃO FUNCIONAL

#### SEÇÃO TRANSVERSAL DA REQUALIFICAÇÃO DO PAVIMENTO

CAMADA	REPRESENTAÇÃO GRÁFICA	ESPESSURA (cm)
SMA		5,00
fresagem		5,00
PAVIMENTO REMANESCENTE		

AUTOR  
FRANCISCO CARLOS GOES BUENO

DESENVOLVIMENTO  
Desenvolvimento

DESENHO  
FRANCISCO

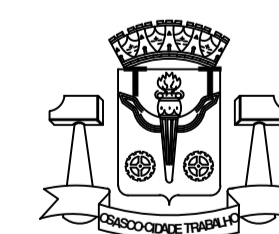
DATA  
23/06/2025

ESCALA  
s/

LEVANTAMENTO  
Levantamento

REVISÃO

NUMERO DES.



## PREFEITURA DO MUNICÍPIO DE OSASCO

Secretaria de Serviços e Obras  
Departamento de Obras Públicas

### PROJETO DE RECAPEAMENTO ASFÁLTICO

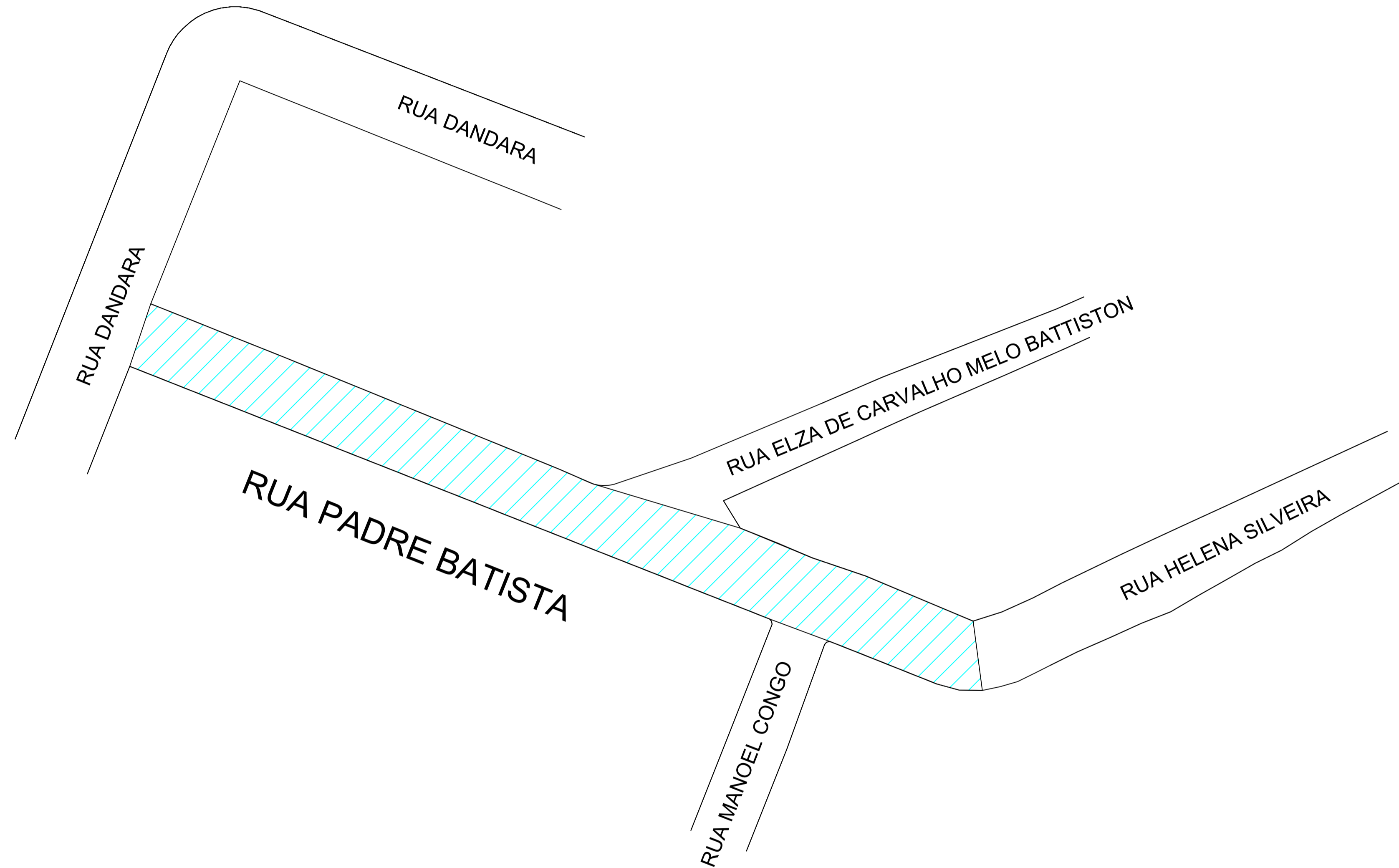
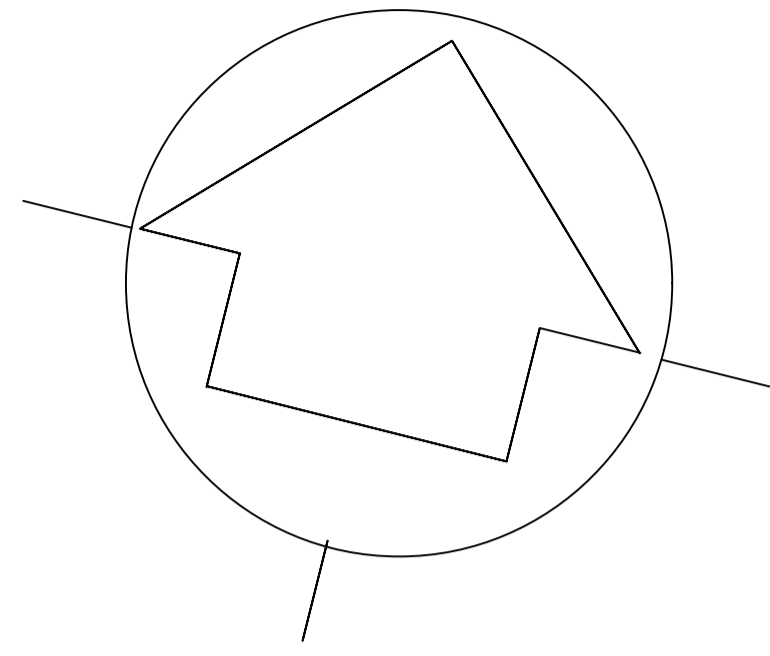
projeto: **RUA OLIVEIRA LIMA - ST. ANTÔNIO**

CONTEUDO  
conteúdo:

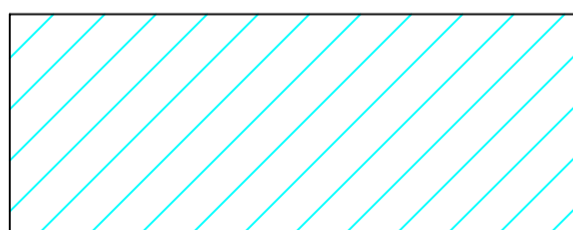
Folha:

**02/02**

N.V.



LEGENDA:—



**AREA DE RECAPE = 1.496,00M2**  
**COMPR.= 176,00M**

AUTOR  
 DANIELLE DE PAULA REIS

DESENVOLVIMENTO  
 Desenvolvimento

DESENHO  
 DANIELLE

DATA  
 26/06/2025

ESCALA  
 s/

LEVANTAMENTO  
 Levantamento

REVISÃO

NUMERO DES.



**PREFEITURA DO MUNICÍPIO DE OSASCO**

Secretaria de Serviços e Obras  
 Departamento de Obras Públicas

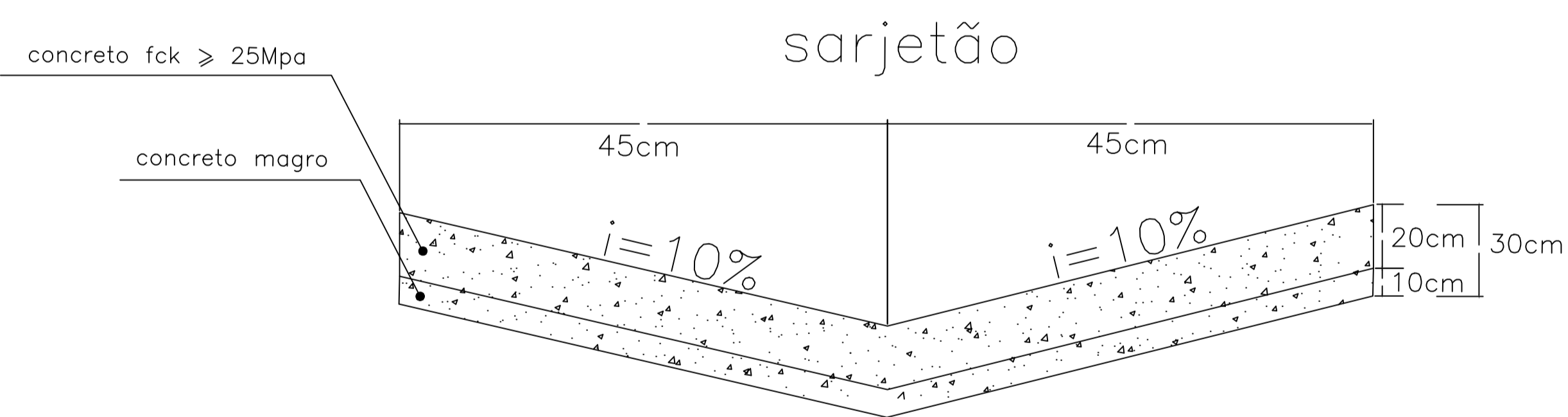
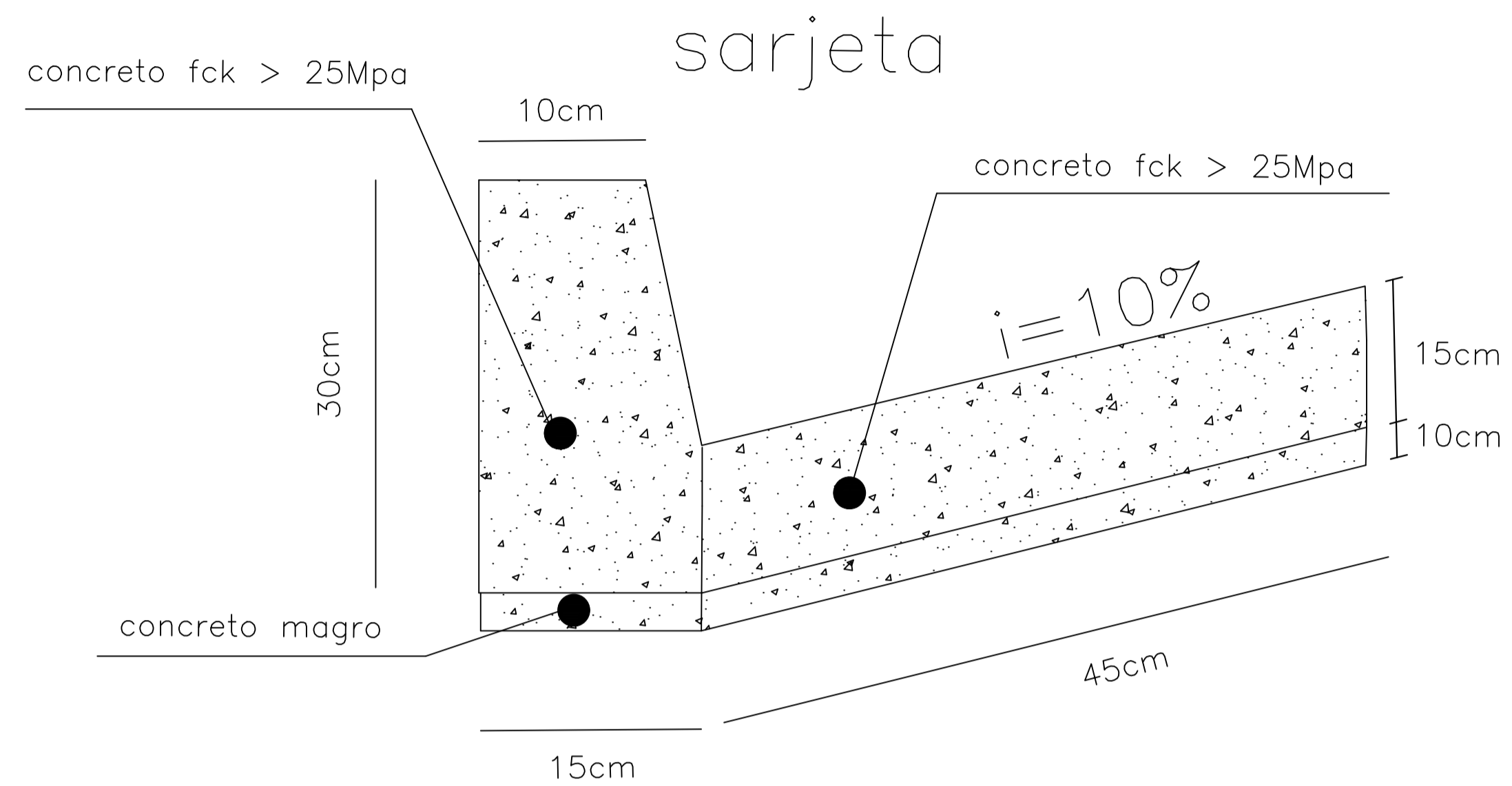
**PROJETO DE RECAPEAMENTO ASFÁLTICO**

projeto: **RUA PADRE BATISTA - BANDEIRAS**

CONTEUDO  
 conteúdo:

Folha:

**01/02**



### SEÇÃO TRANSVERSAL DO REPARO PROFUNDO

CAMADA	REPRESENTAÇÃO GRÁFICA	ESPESSURA (cm)
SMA		5,00
binder		6,00
rap espumado		20,00
RCC		30,00
SUBLEITO		

Imprimação (ligante)

### SOLUÇÃO DE REQUALIFICAÇÃO FUNCIONAL

#### SEÇÃO TRANSVERSAL DA REQUALIFICAÇÃO DO PAVIMENTO

CAMADA	REPRESENTAÇÃO GRÁFICA	ESPESSURA (cm)
SMA		5,00
fresagem		5,00
PAVIMENTO REMANESCENTE		

AUTOR  
FRANCISCO CARLOS GOES BUENO

DESENVOLVIMENTO  
Desenvolvimento

DESENHO  
FRANCISCO

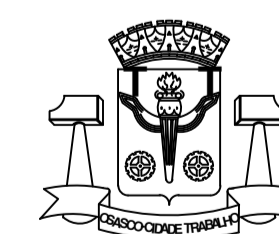
DATA  
23/06/2025

ESCALA  
s/

LEVANTAMENTO  
Levantamento

REVISÃO

NUMERO DES.



## PREFEITURA DO MUNICÍPIO DE OSASCO

Secretaria de Serviços e Obras  
Departamento de Obras Públicas

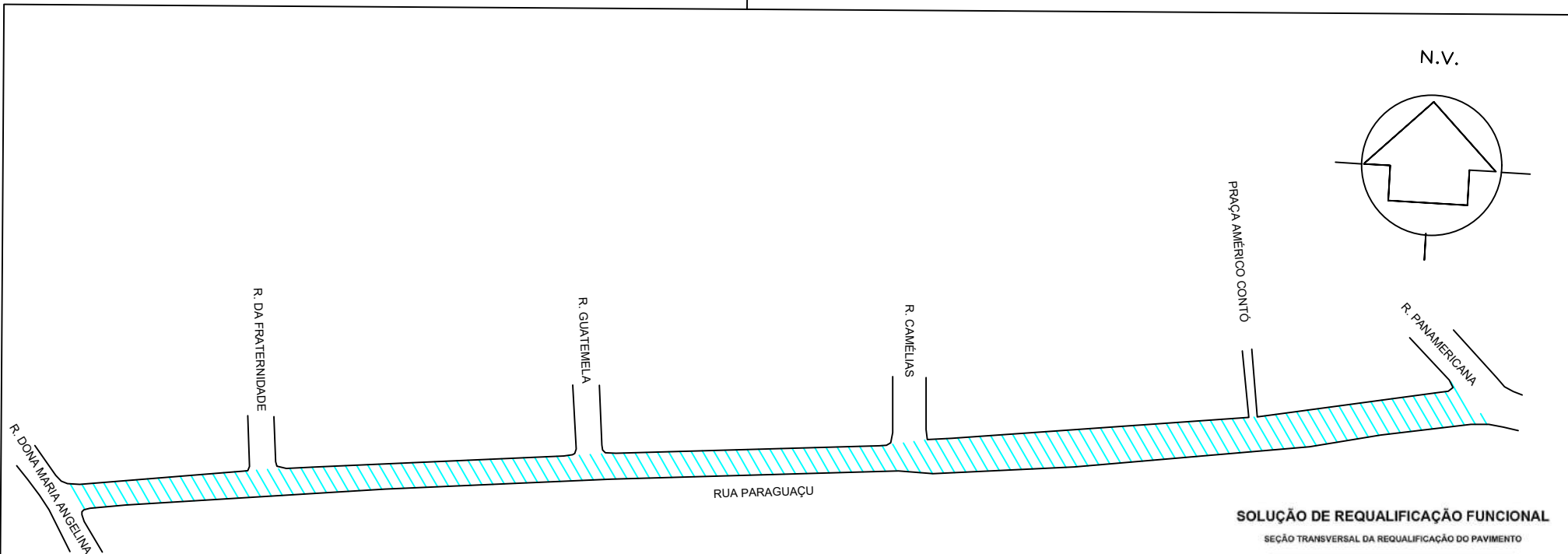
### PROJETO DE RECAPEAMENTO ASFÁLTICO

projeto: **RUA PADRE BATISTA - BANDEIRAS**

CONTEUDO  
conteúdo:

Folha:

**02/02**



**SOLUÇÃO DE REQUALIFICAÇÃO FUNCIONAL**

SEÇÃO TRANSVERSAL DA REQUALIFICAÇÃO DO PAVIMENTO

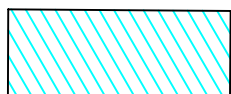
CAMADA	REPRESENTAÇÃO GRÁFICA	ESPESSURA (cm)
CBUQ (F XII)		5,00
Fresagem		5,00
	PAVIMENTO REMANESCENTE	

SEÇÃO TRANSVERSAL DO REPARO PROFUNDO

CAMADA	REPRESENTAÇÃO GRÁFICA	ESPESSURA (cm)
CBUQ (F XII)		5,00
binder		6,00
rap espumado		20,00
RCC		30,00
	SUBLEITO	

Imprimação (ligante)

LEGENDA:—



AREA DE RECAPE = 2.124,30M2  
COMPR.= 291,00m

AUTOR  
IGOR—ESTAGIÁRIO

DESENVOLVIMENTO  
Desenvolvimento

DESENHO  
IGOR—ESTAGIÁRIO

DATA  
16/10/2025

ESCALA  
#/

LEVANTAMENTO  
Levantamento

REVISÃO

NUMERO DES.



**PREFEITURA DO MUNICÍPIO DE OSASCO**

Secretaria de Serviços e Obras  
Departamento de Obras Públicas

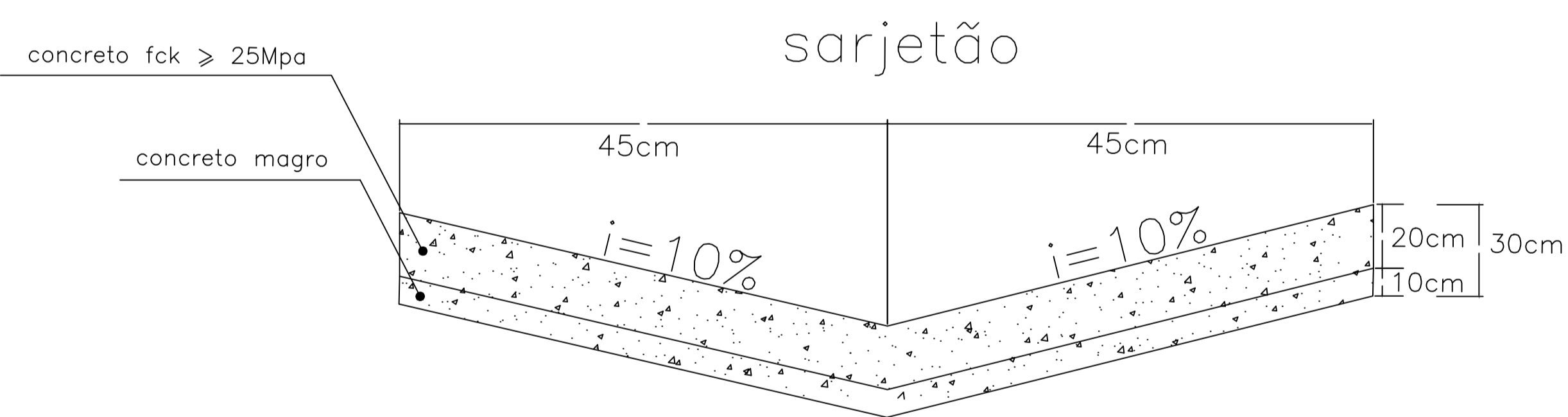
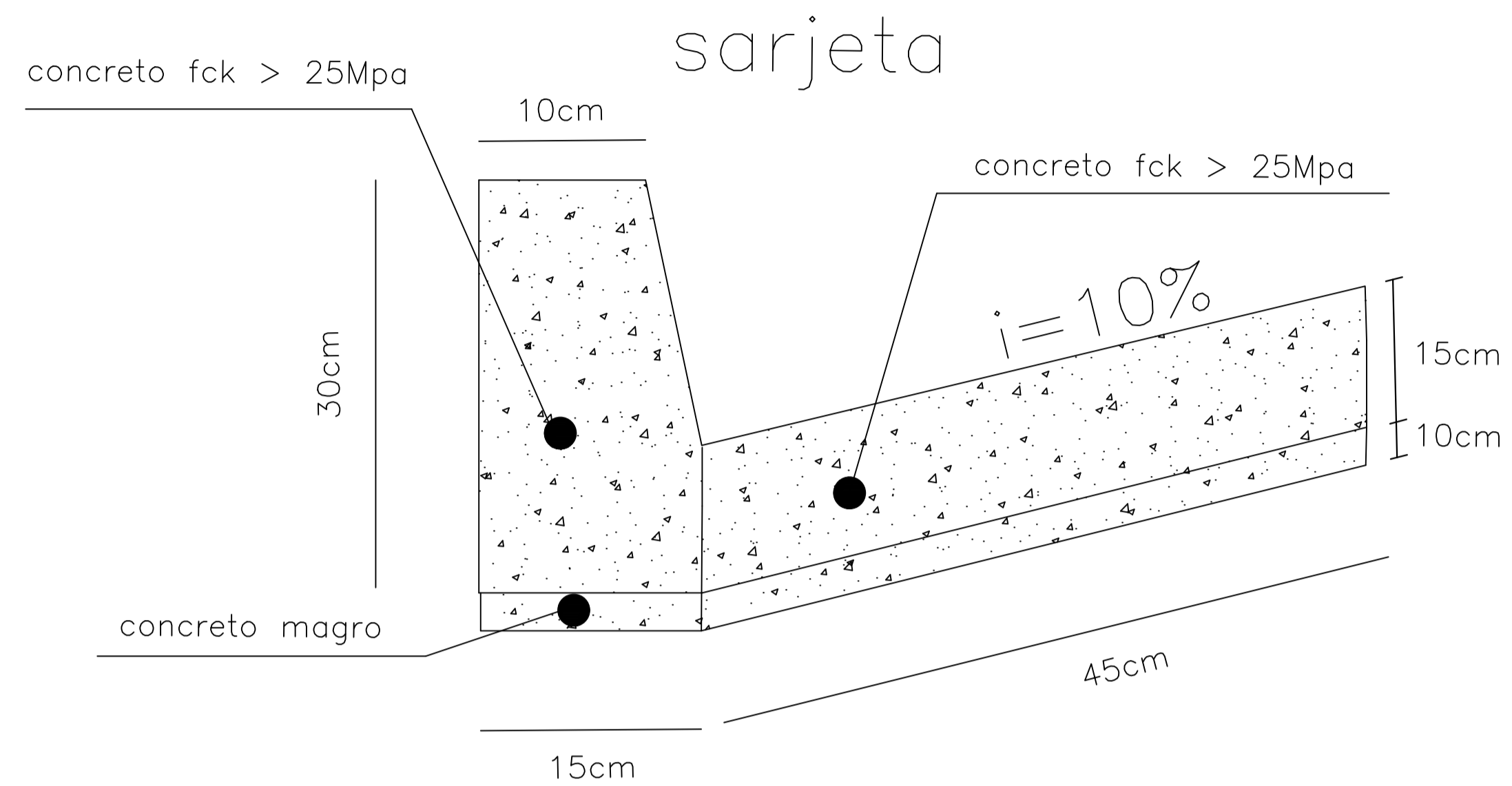
PROJETO DE RECAPEAMENTO ASFÁLTICO  
**RUA PARAGUAÇU - JARDIM D'ABRIL**

projeto:

CONTEUDO  
conteúdo:

Folha:

**01**



### SEÇÃO TRANSVERSAL DO REPARO PROFUNDO

CAMADA	REPRESENTAÇÃO GRÁFICA	ESPESSURA (cm)
SMA		5,00
binder		6,00
rap espumado		20,00
RCC		30,00
SUBLEITO		

Imprimação (ligante)

### SOLUÇÃO DE REQUALIFICAÇÃO FUNCIONAL

#### SEÇÃO TRANSVERSAL DA REQUALIFICAÇÃO DO PAVIMENTO

CAMADA	REPRESENTAÇÃO GRÁFICA	ESPESSURA (cm)
SMA		5,00
fresagem		5,00
PAVIMENTO REMANESCENTE		

AUTOR  
FRANCISCO CARLOS GOES BUENO

DESENVOLVIMENTO  
Desenvolvimento

LEVANTAMENTO  
Levantamento

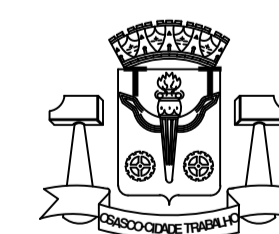
DESENHO  
FRANCISCO

REVISÃO

DATA  
26/06/2025

NUMERO DES.

ESCALA  
s/



## PREFEITURA DO MUNICÍPIO DE OSASCO

Secretaria de Serviços e Obras  
Departamento de Obras Públicas

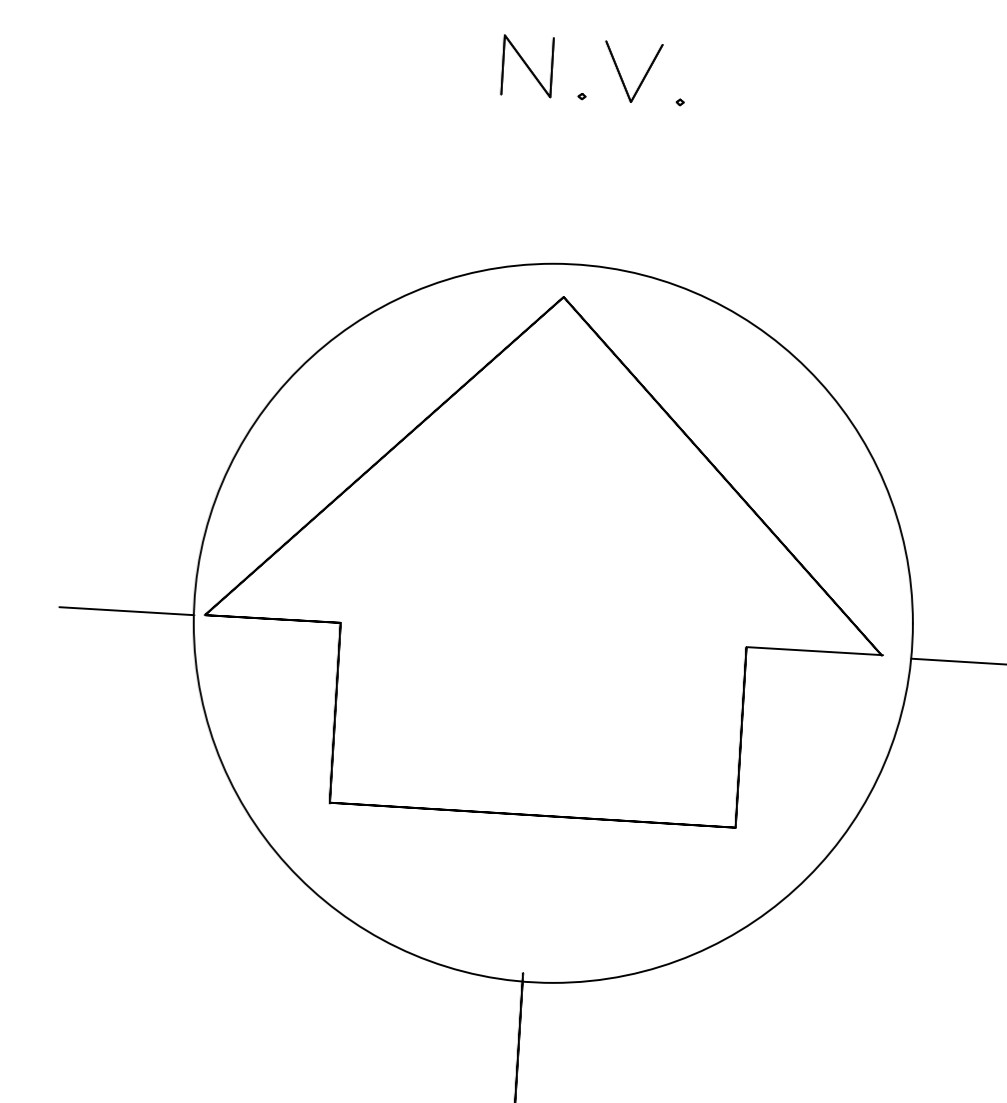
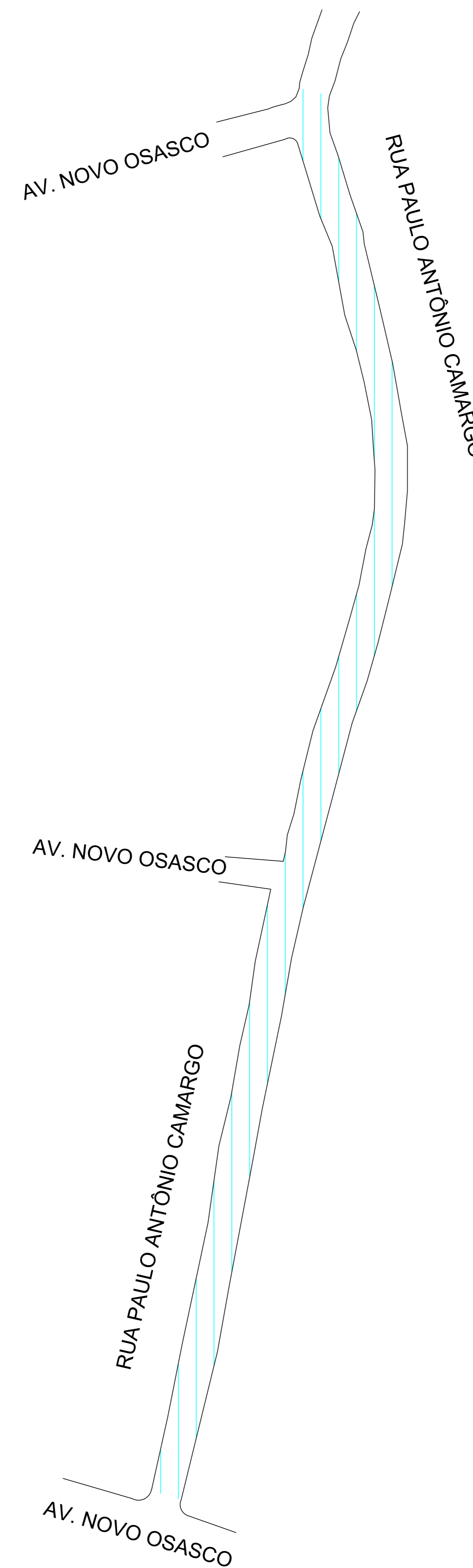
### PROJETO DE RECAPEAMENTO ASFÁLTICO

projeto: **RUA PARAGUAÇU - JARDIM D'ABRIL**

CONTEUDO  
conteúdo:

Folha:

**02/02**



**SOLUÇÃO DE REQUALIFICAÇÃO FUNCIONAL**

SEÇÃO TRANSVERSAL DA REQUALIFICAÇÃO DO PAVIMENTO

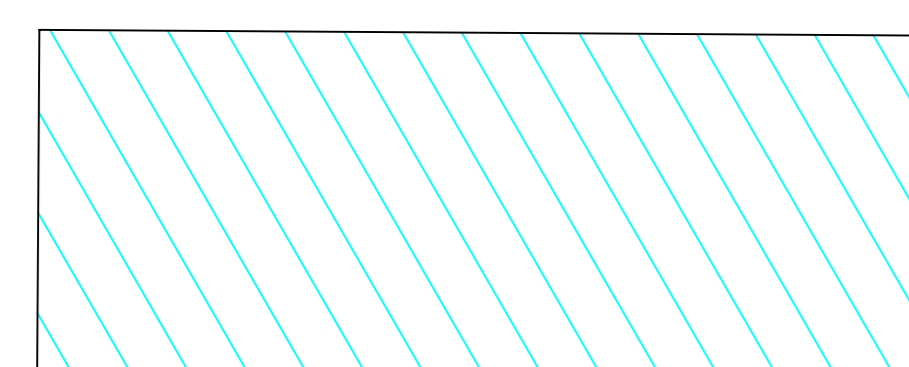
CAMADA	REPRESENTAÇÃO GRÁFICA	ESPESSURA (cm)
CBUQ (FXIII)		5,00
Fresagem		5,00
PAVIMENTO REMANESCENTE		

SEÇÃO TRANSVERSAL DO REPARO PROFUNDO

CAMADA	REPRESENTAÇÃO GRÁFICA	ESPESSURA (cm)
CBUQ (FXIII)		5,00
binder		6,00
rap espumado		20,00
RCC		30,00
SUBLEITO		

Imprimação (ligante)

LEGENDA:—



AREA DE RECAPE = 1.165,00M2  
COMPR.= 233,00m

AUTOR  
IGOR—ESTAGIÁRIO

DESENVOLVIMENTO  
Desenvolvimento

DESENHO  
IGOR—ESTAGIÁRIO

DATA  
16/10/2025

ESCALA  
s/

LEVANTAMENTO  
Levantamento

REVISÃO

NUMERO DES.



**PREFEITURA DO MUNICÍPIO DE OSASCO**

Secretaria de Serviços e Obras  
Departamento de Obras Públicas

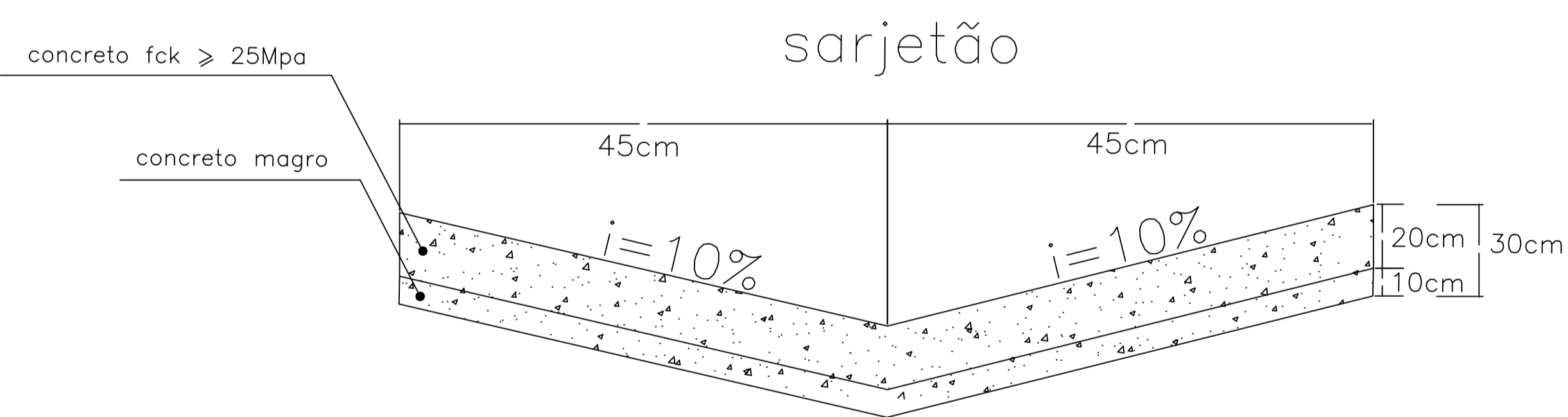
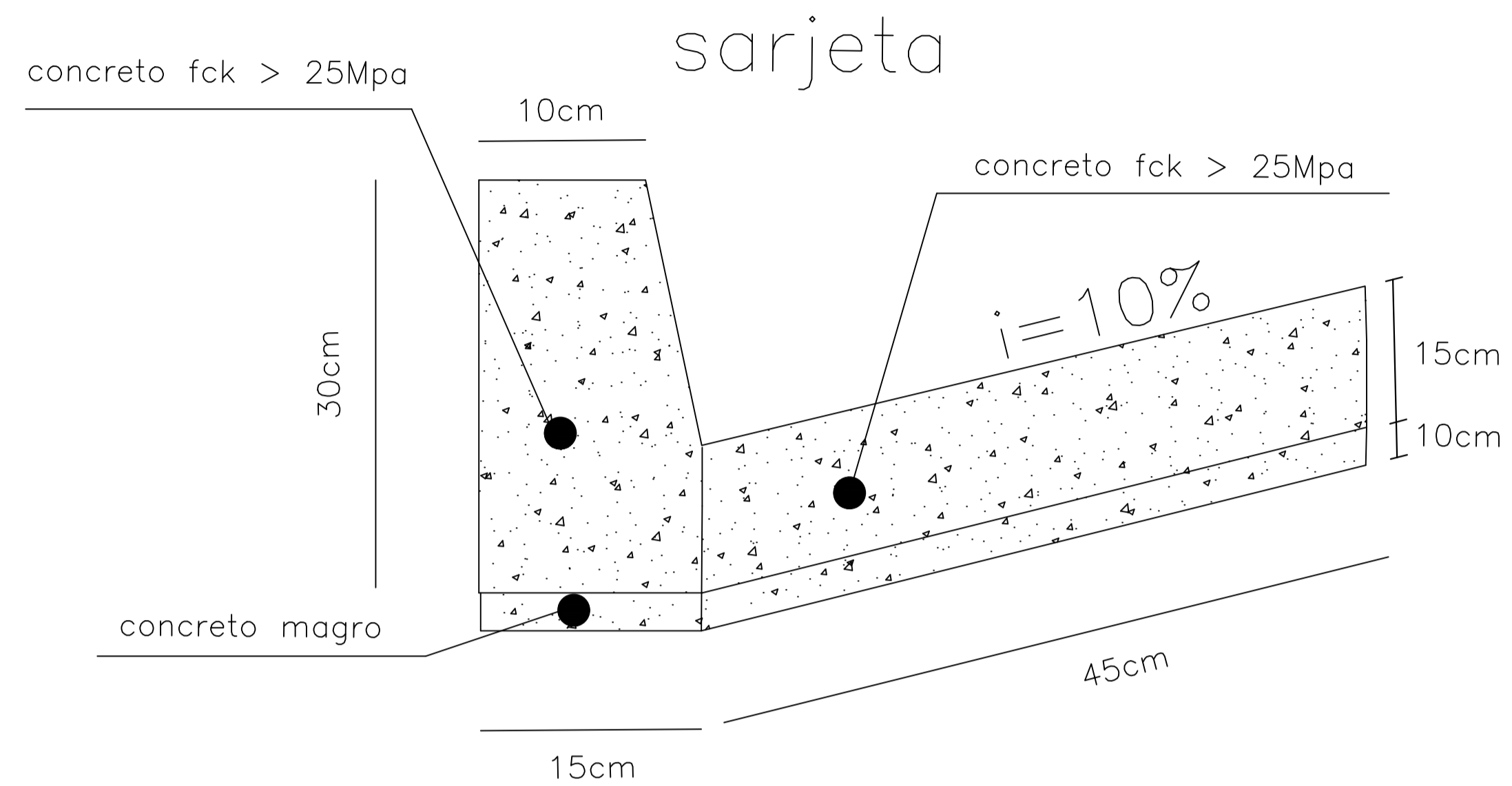
**PROJETO DE RECAPEAMENTO ASFÁLTICO  
R. PAULO ANTÔNIO CAMARGO - BUSSOCABA**

projeto:

CONTEUDO  
conteúdo:

Folha:

**01**



### SEÇÃO TRANSVERSAL DO REPARO PROFUNDO

CAMADA	REPRESENTAÇÃO GRÁFICA	ESPESSURA (cm)
SMA		5,00
binder		6,00
rap espumado		20,00
RCC		30,00
SUBLEITO		

Imprimação (ligante)

### SOLUÇÃO DE REQUALIFICAÇÃO FUNCIONAL

#### SEÇÃO TRANSVERSAL DA REQUALIFICAÇÃO DO PAVIMENTO

CAMADA	REPRESENTAÇÃO GRÁFICA	ESPESSURA (cm)
SMA		5,00
fresagem		5,00
PAVIMENTO REMANESCENTE		

AUTOR  
FRANCISCO CARLOS GOES BUENO

DESENVOLVIMENTO  
Desenvolvimento

DESENHO  
FRANCISCO

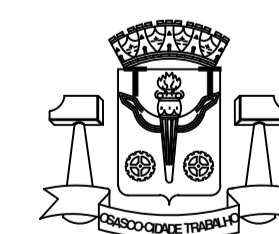
DATA  
23/06/2025

ESCALA  
s/

LEVANTAMENTO  
Levantamento

REVISÃO

NUMERO DES.



## PREFEITURA DO MUNICÍPIO DE OSASCO

Secretaria de Serviços e Obras  
Departamento de Obras Públicas

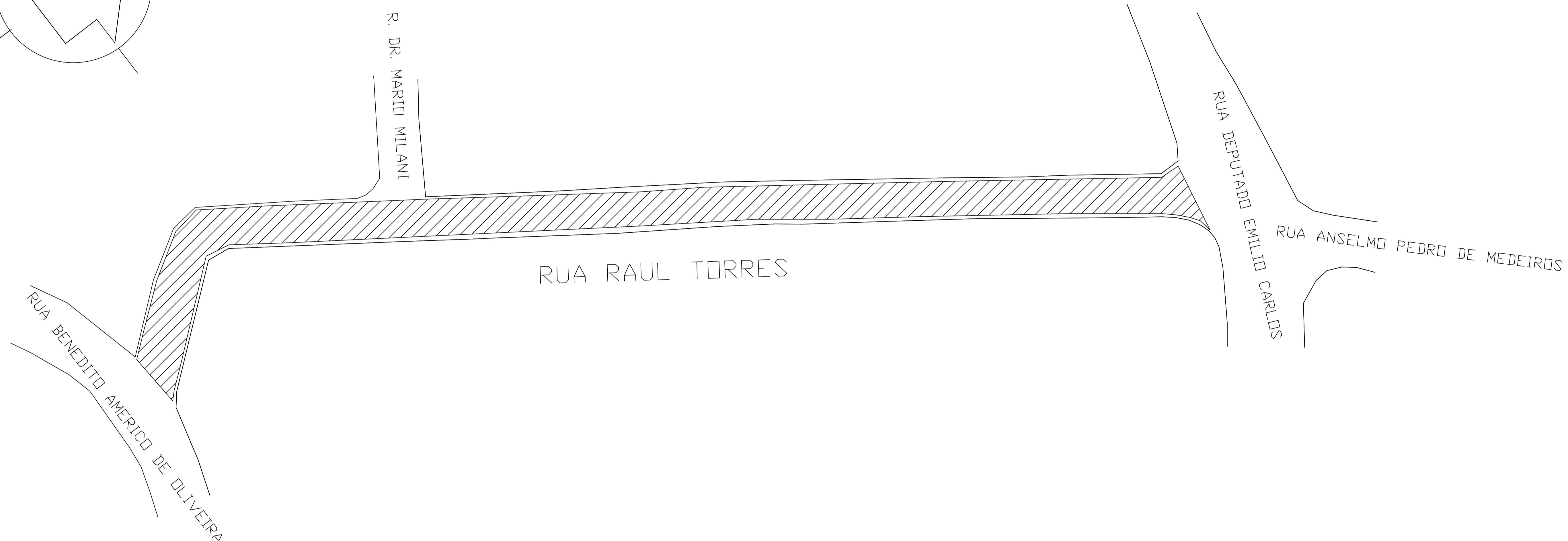
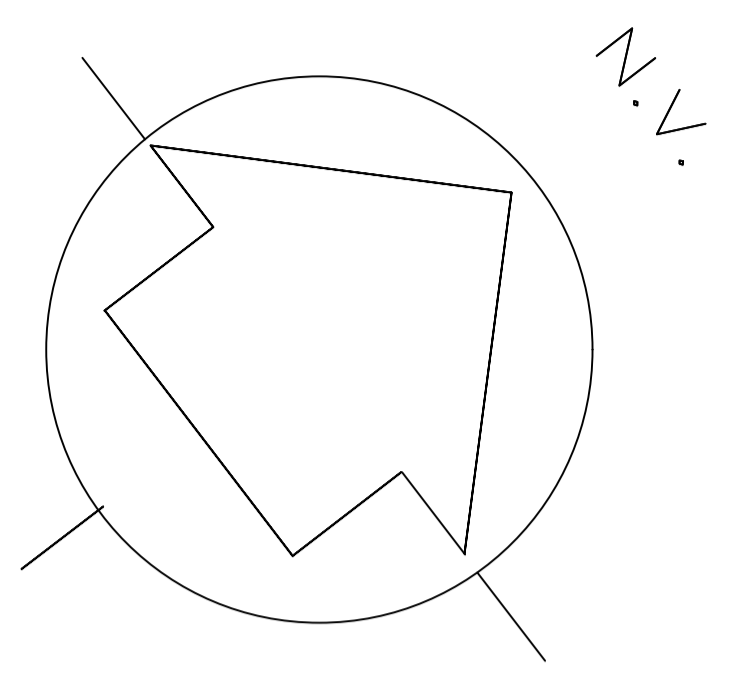
### PROJETO DE RECAPEAMENTO ASFÁLTICO

projeto: **RUA PAULO ANTONIO CAMARGO - BUSSOCABA**

CONTEUDO  
conteúdo:

Folha:

**02/02**

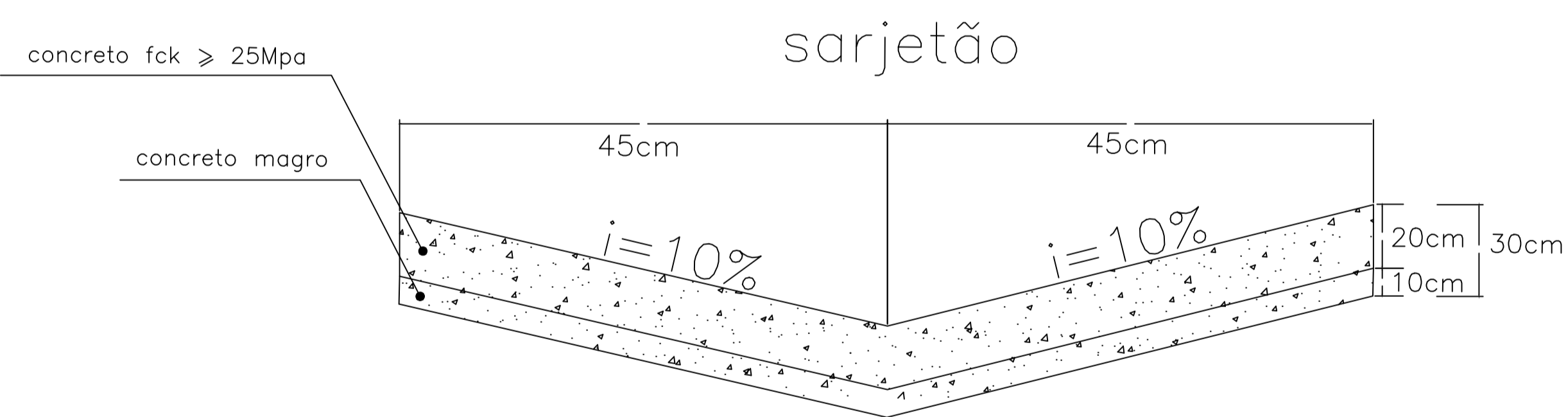
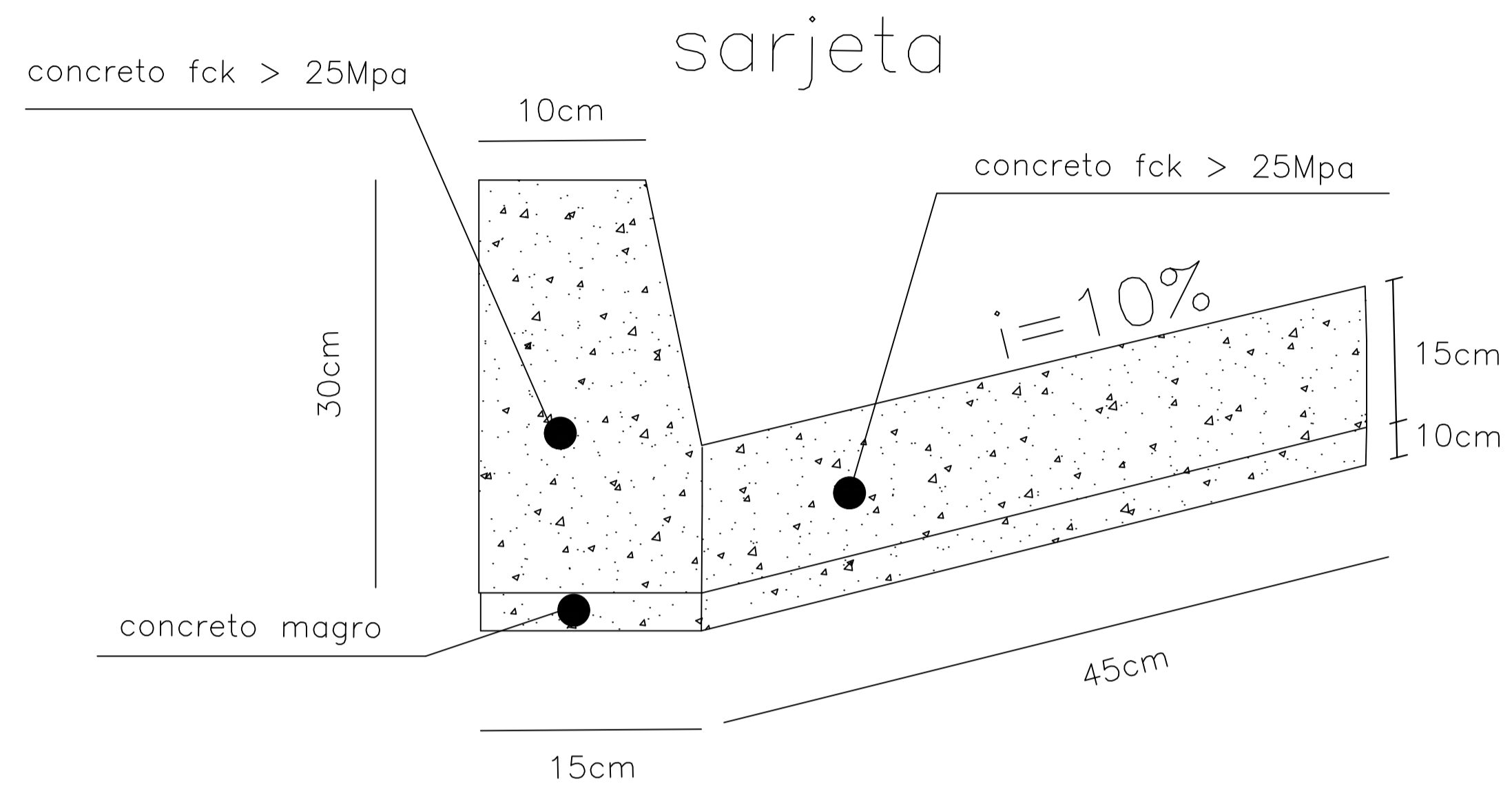


LEGENDA:—

 AREA DE RECAPE = 1.661,10M<sup>2</sup>  
 COMPR.= 276,85M

AUTOR FRANCISCO CARLOS GOES BUENO	
DESENVOLVIMENTO Desenvolvimento	LEVANTAMENTO Levantamento
DESENHO FRANCISCO	REVISÃO
DATA 23/08/2019	NUMERO DES.
ESCALA s/	

 <b>PREFEITURA DO MUNICÍPIO DE OSASCO</b> Secretaria de Serviços e Obras Departamento de Obras Públicas	
<b>PROJETO DE RECAPEAMENTO ASFÁLTICO</b>  <b>RUA RAUL TORRES - CAMPESINA</b>	Folha:  <b>01/02</b>
projeto:  CONTEUDO conteúdo:	



### SEÇÃO TRANSVERSAL DO REPARO PROFUNDO

CAMADA	REPRESENTAÇÃO GRÁFICA	ESPESSURA (cm)
SMA		5,00
binder		6,00
rap espumado		20,00
RCC		30,00
SUBLEITO		

Imprimação (ligante)

### SOLUÇÃO DE REQUALIFICAÇÃO FUNCIONAL

#### SEÇÃO TRANSVERSAL DA REQUALIFICAÇÃO DO PAVIMENTO

CAMADA	REPRESENTAÇÃO GRÁFICA	ESPESSURA (cm)
SMA		5,00
fresagem		5,00
PAVIMENTO REMANESCENTE		

AUTOR  
FRANCISCO CARLOS GOES BUENO

DESENVOLVIMENTO  
Desenvolvimento

DESENHO  
FRANCISCO

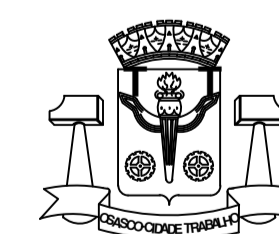
DATA  
19/05/2025

ESCALA  
s/

LEVANTAMENTO  
Levantamento

REVISÃO

NUMERO DES.



## PREFEITURA DO MUNICÍPIO DE OSASCO

Secretaria de Serviços e Obras  
Departamento de Obras Públicas

PROJETO DE RECAPEAMENTO ASFÁLTICO

RUA RAUL TORRES - CAMPESINA

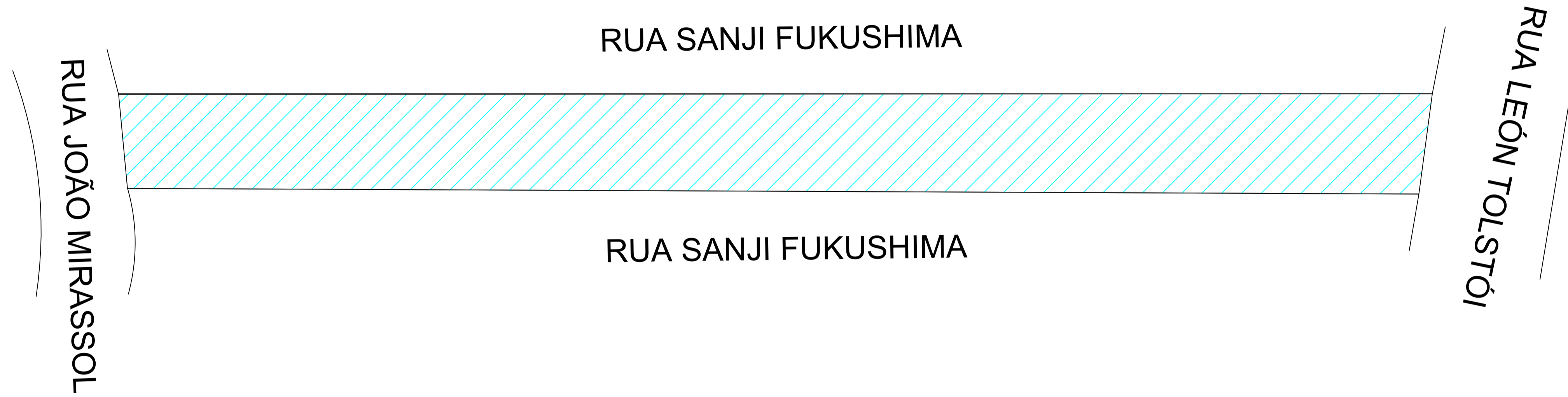
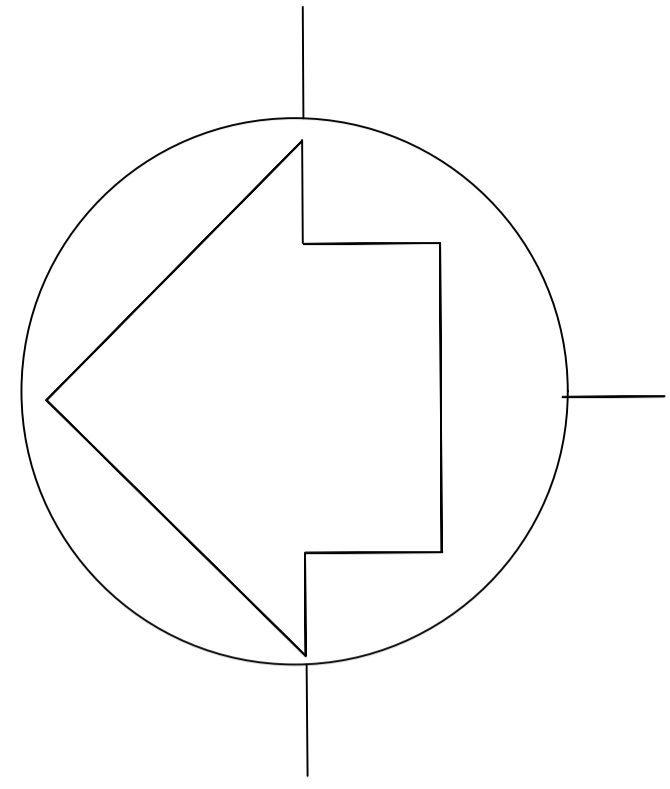
projeto:

CONTEUDO  
conteúdo:

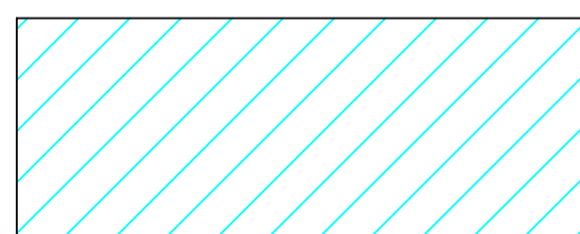
Folha:

**02/02**

N.V.



LEGENDA:—



**AREA DE RECAPE = 292,50M<sup>2</sup>**  
**COMPR.= 65,00M**

AUTOR  
 THAINA FERREIRA DE MORAIS

DESENVOLVIMENTO  
 Desenvolvimento

DESENHO  
 THAINA

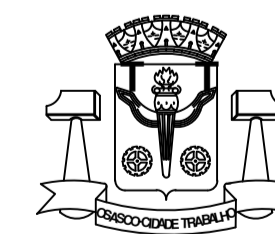
DATA  
 24/06/2025

ESCALA  
 s/

LEVANTAMENTO  
 Levantamento

REVISÃO

NUMERO DES.



**PREFEITURA DO MUNICÍPIO DE OSASCO**

Secretaria de Serviços e Obras  
 Departamento de Obras Públicas

**PROJETO DE RECAPEAMENTO ASFÁLTICO**

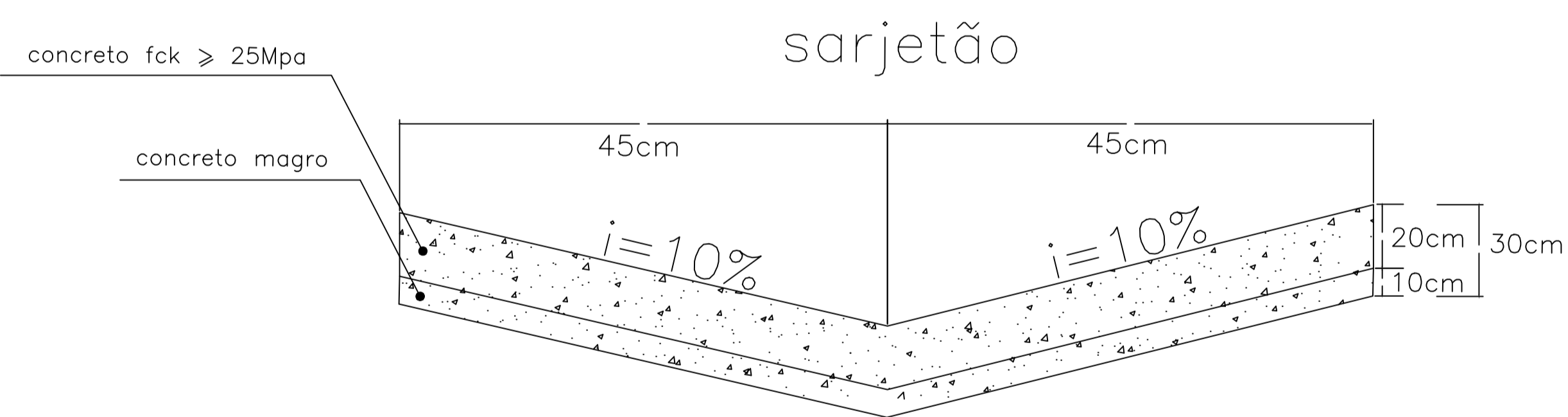
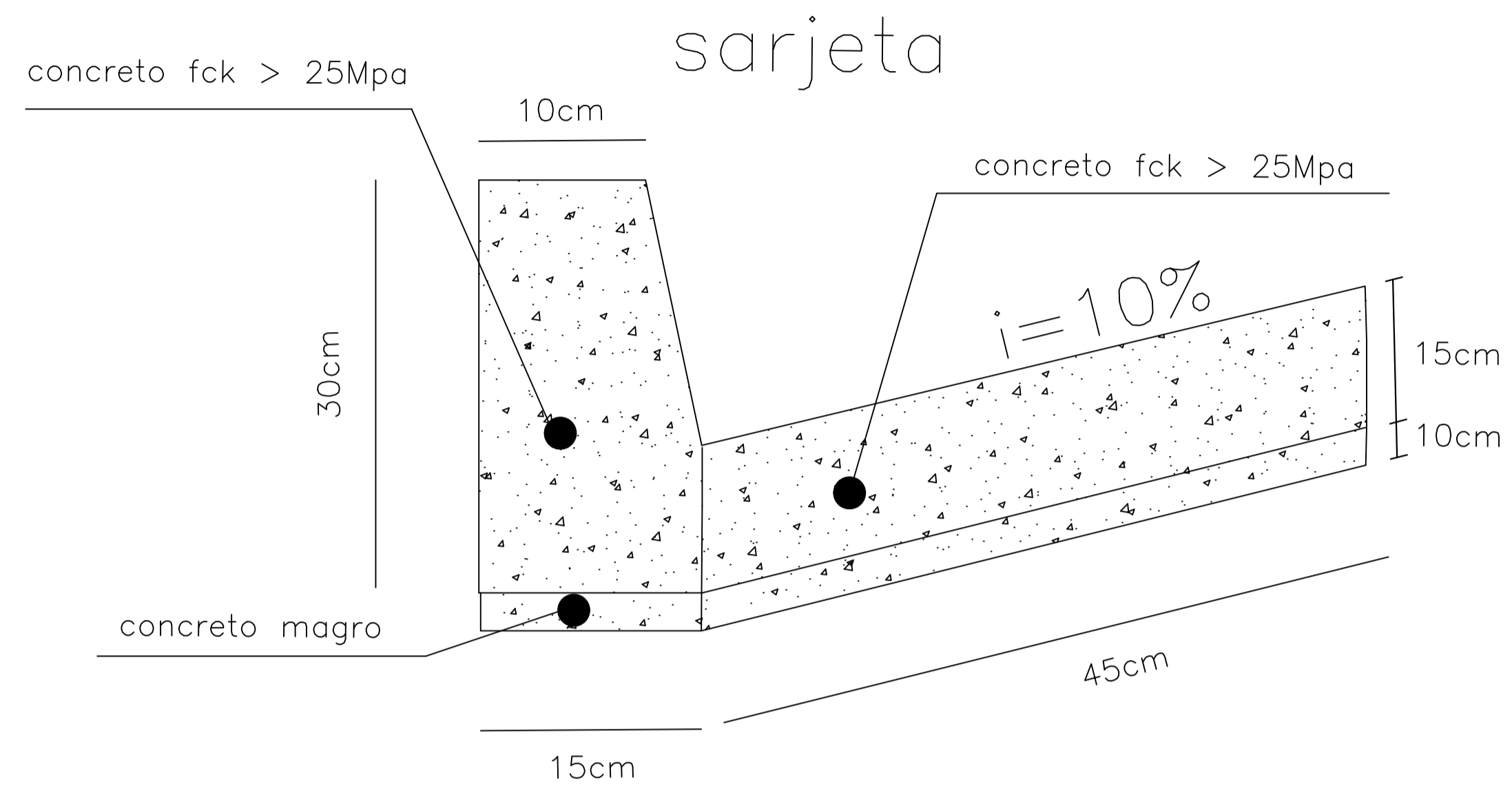
**RUA SANJI FUKUSHIMA - JARDIM ROBERTO**

projeto:

CONTEUDO  
 conteúdo:

Folha:

**01/02**



### SEÇÃO TRANSVERSAL DO REPARO PROFUNDO

CAMADA	REPRESENTAÇÃO GRÁFICA	ESPESSURA (cm)
SMA		5,00
binder		6,00
rap espumado		20,00
RCC		30,00
SUBLEITO		

Imprimação (ligante)

### SOLUÇÃO DE REQUALIFICAÇÃO FUNCIONAL

#### SEÇÃO TRANSVERSAL DA REQUALIFICAÇÃO DO PAVIMENTO

CAMADA	REPRESENTAÇÃO GRÁFICA	ESPESSURA (cm)
SMA		5,00
fresagem		5,00
PAVIMENTO REMANESCENTE		

AUTOR  
FRANCISCO CARLOS GOES BUENO

DESENVOLVIMENTO  
Desenvolvimento

DESENHO  
FRANCISCO

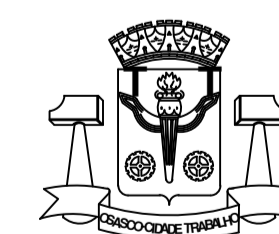
DATA  
24/06/2025

ESCALA  
s/

LEVANTAMENTO  
Levantamento

REVISÃO

NUMERO DES.



**PREFEITURA DO MUNICÍPIO DE OSASCO**

Secretaria de Serviços e Obras  
Departamento de Obras Públicas

PROJETO DE RECAPEAMENTO ASFÁLTICO

projeto: **RUA SANJI FUKUSHIMA - JARDIM ROBERTO**

CONTEUDO  
conteúdo:

Folha:

**02/02**

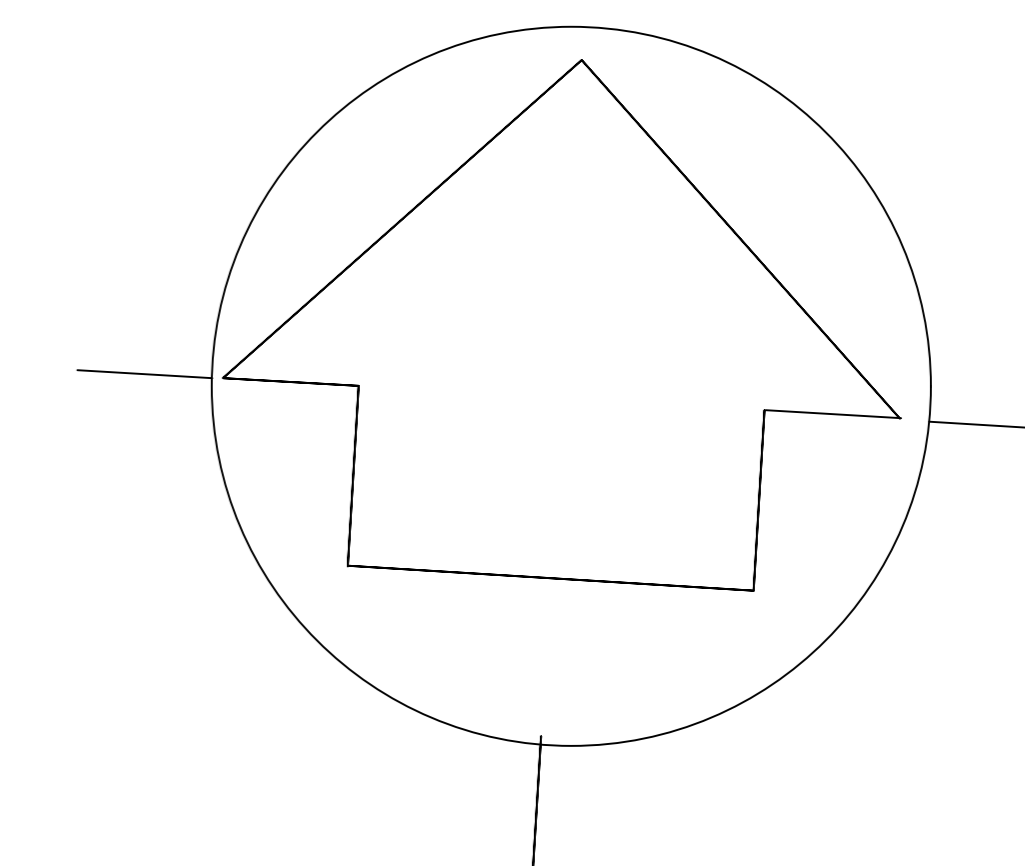
R. JOSE JORDÃO MORALES

R. CARLOS JORDÃO MORALES

RUA VICENTE JORDÃO

AV. NOVO OSASCO

N.V.



**SOLUÇÃO DE REQUALIFICAÇÃO FUNCIONAL**

SEÇÃO TRANSVERSAL DA REQUALIFICAÇÃO DO PAVIMENTO

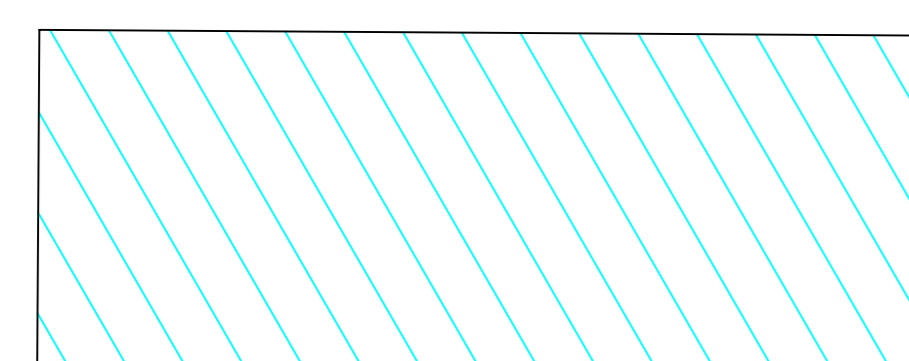
CAMADA	REPRESENTAÇÃO GRÁFICA	ESPESSURA (cm)
CBUQ (FXIII)		5,00
Fresagem		5,00
PAVIMENTO REMANESCENTE		

SEÇÃO TRANSVERSAL DO REPARO PROFUNDO

CAMADA	REPRESENTAÇÃO GRÁFICA	ESPESSURA (cm)
CBUQ (FXIII)		5,00
binder		6,00
rap espumado		20,00
RCC		30,00
SUBLEITO		

Imprimação (ligante)

LEGENDA:—



AREA DE RECAPE = 591,00M2  
COMPR.= 91,00m

AUTOR  
IGOR—ESTAGIÁRIO

DESENVOLVIMENTO  
Desenvolvimento

DESENHO  
IGOR—ESTAGIÁRIO

DATA  
16/10/2025

ESCALA  
s/

LEVANTAMENTO  
Levantamento

REVISÃO

NUMERO DES.



**PREFEITURA DO MUNICÍPIO DE OSASCO**

Secretaria de Serviços e Obras  
Departamento de Obras Públicas

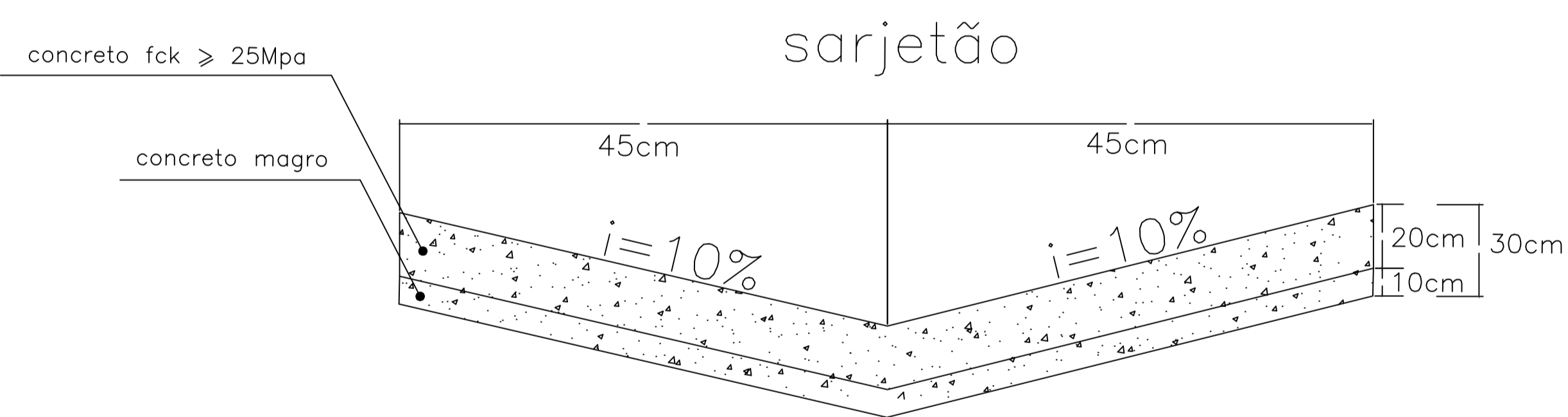
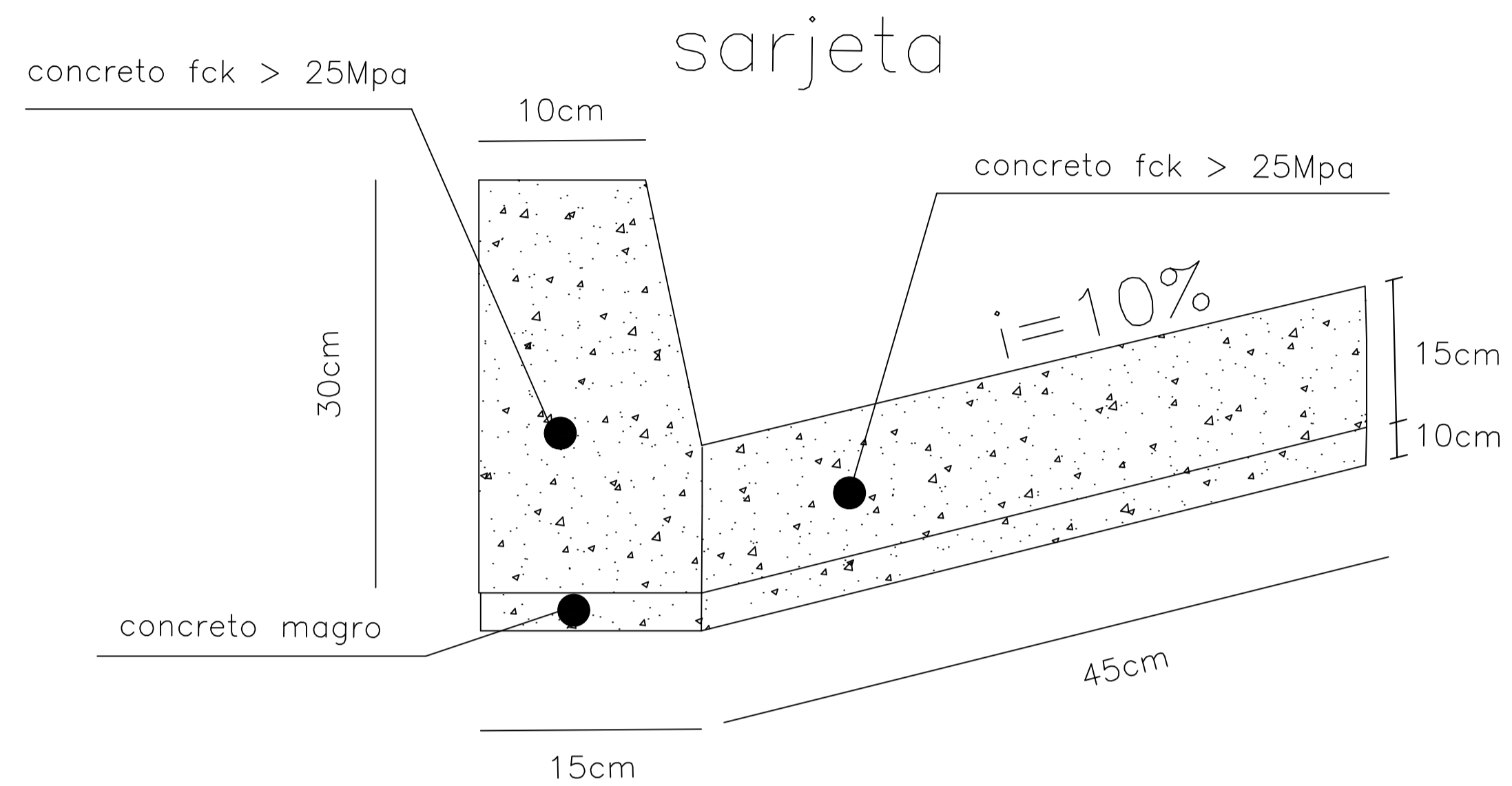
**PROJETO DE RECAPEAMENTO ASFÁLTICO  
RUA VICENTE JORDÃO - BUSSOCABA**

projeto:

CONTEUDO  
conteúdo:

Folha:

**01**



### SEÇÃO TRANSVERSAL DO REPARO PROFUNDO

CAMADA	REPRESENTAÇÃO GRÁFICA	ESPESSURA (cm)
SMA		5,00
binder		6,00
rap espumado		20,00
RCC		30,00
SUBLEITO		

Imprimação (ligante)

### SOLUÇÃO DE REQUALIFICAÇÃO FUNCIONAL

#### SEÇÃO TRANSVERSAL DA REQUALIFICAÇÃO DO PAVIMENTO

CAMADA	REPRESENTAÇÃO GRÁFICA	ESPESSURA (cm)
SMA		5,00
fresagem		5,00
PAVIMENTO REMANESCENTE		

AUTOR  
FRANCISCO CARLOS GOES BUENO

DESENVOLVIMENTO  
Desenvolvimento

DESENHO  
FRANCISCO

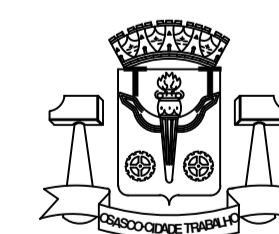
DATA  
23/06/2025

ESCALA  
s/

LEVANTAMENTO  
Levantamento

REVISÃO

NUMERO DES.



## PREFEITURA DO MUNICÍPIO DE OSASCO

Secretaria de Serviços e Obras  
Departamento de Obras Públicas

### PROJETO DE RECAPEAMENTO ASFÁLTICO

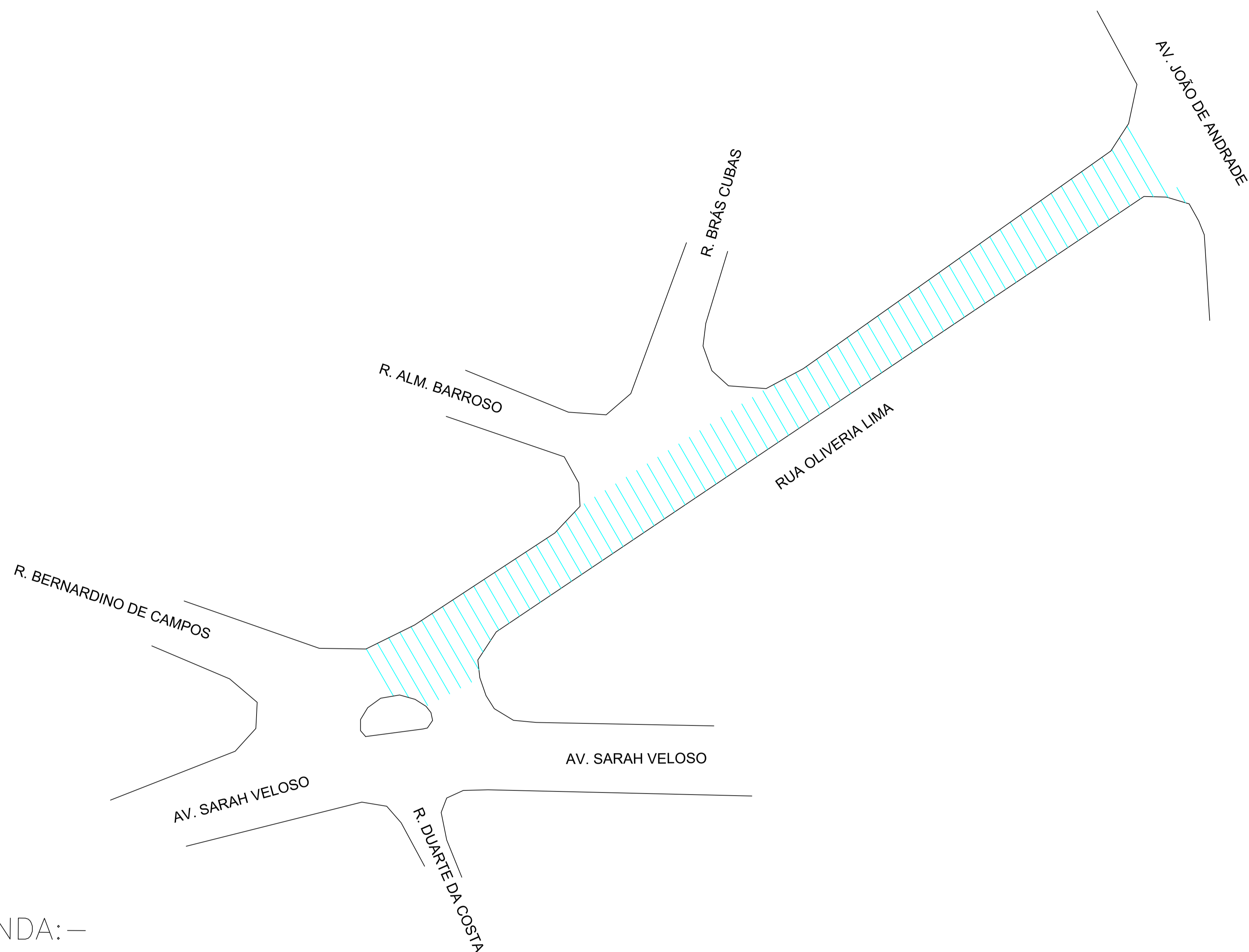
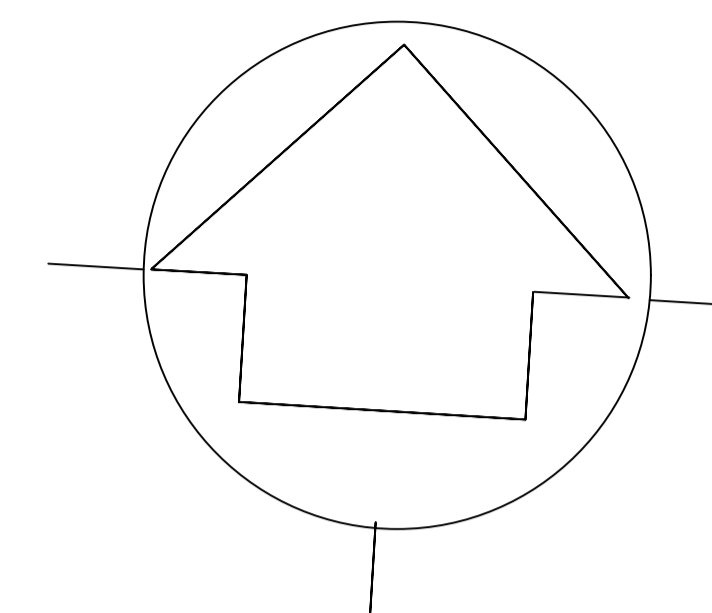
projeto: **RUA VICENTE JORDÃO - BUSSOCABA**

CONTEUDO  
conteúdo:

Folha:

**02/02**

N.V.



### SOLUÇÃO DE REQUALIFICAÇÃO FUNCIONAL

#### SEÇÃO TRANSVERSAL DA REQUALIFICAÇÃO DO PAVIMENTO

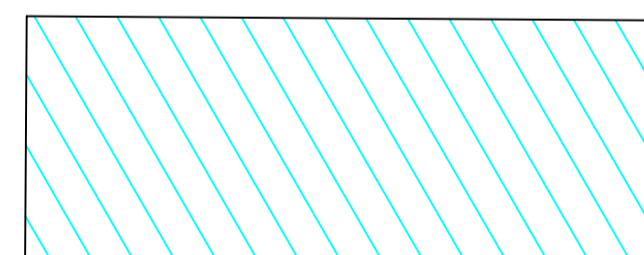
CAMADA	REPRESENTAÇÃO GRÁFICA	ESPESSURA (cm)
CBUQ (FXIII)		5,00
Fresagem		5,00
PAVIMENTO REMANESCENTE		

#### SEÇÃO TRANSVERSAL DO REPARO PROFUNDO

CAMADA	REPRESENTAÇÃO GRÁFICA	ESPESSURA (cm)
CBUQ (FXIII)		5,00
binder		6,00
rap espumado		20,00
RCC		30,00
SUBLEITO		

Imprimação (ligante)

LEGENDA:—



AREA DE RECAPE = 1.930,50M2  
COMPR.= 214,50m

AUTOR  
IGOR—ESTAGIÁRIO

DESENVOLVIMENTO  
Desenvolvimento

DESENHO  
IGOR—ESTAGIÁRIO

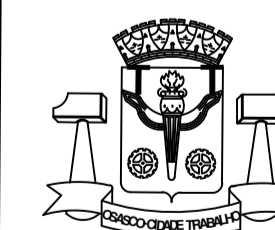
DATA  
17/10/2025

ESCALA  
s/

LEVANTAMENTO  
Levantamento

REVISÃO

NUMERO DES.



## PREFEITURA DO MUNICÍPIO DE OSASCO

Secretaria de Serviços e Obras  
Departamento de Obras Públicas

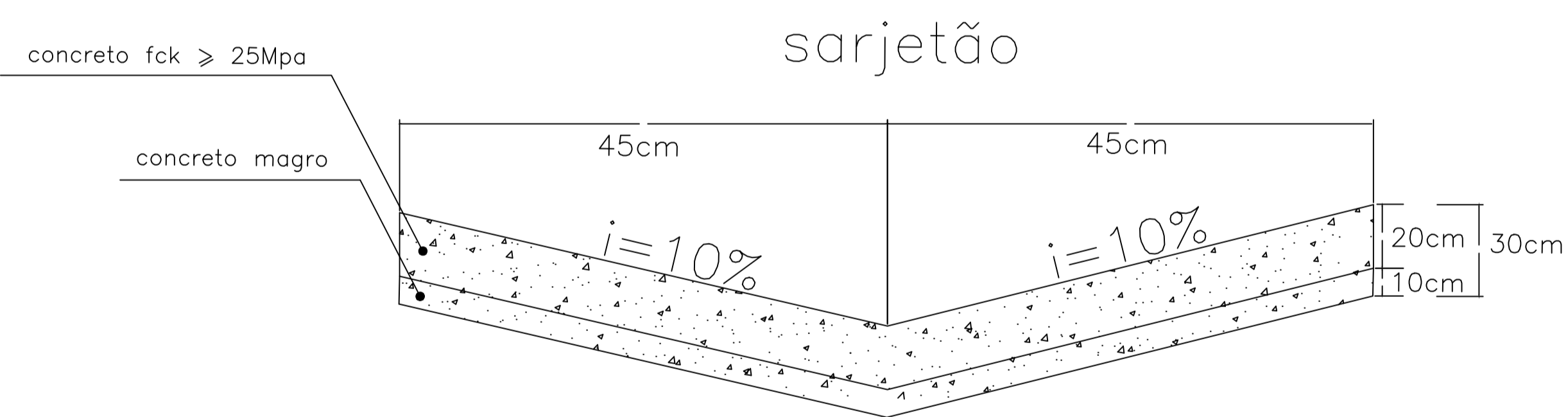
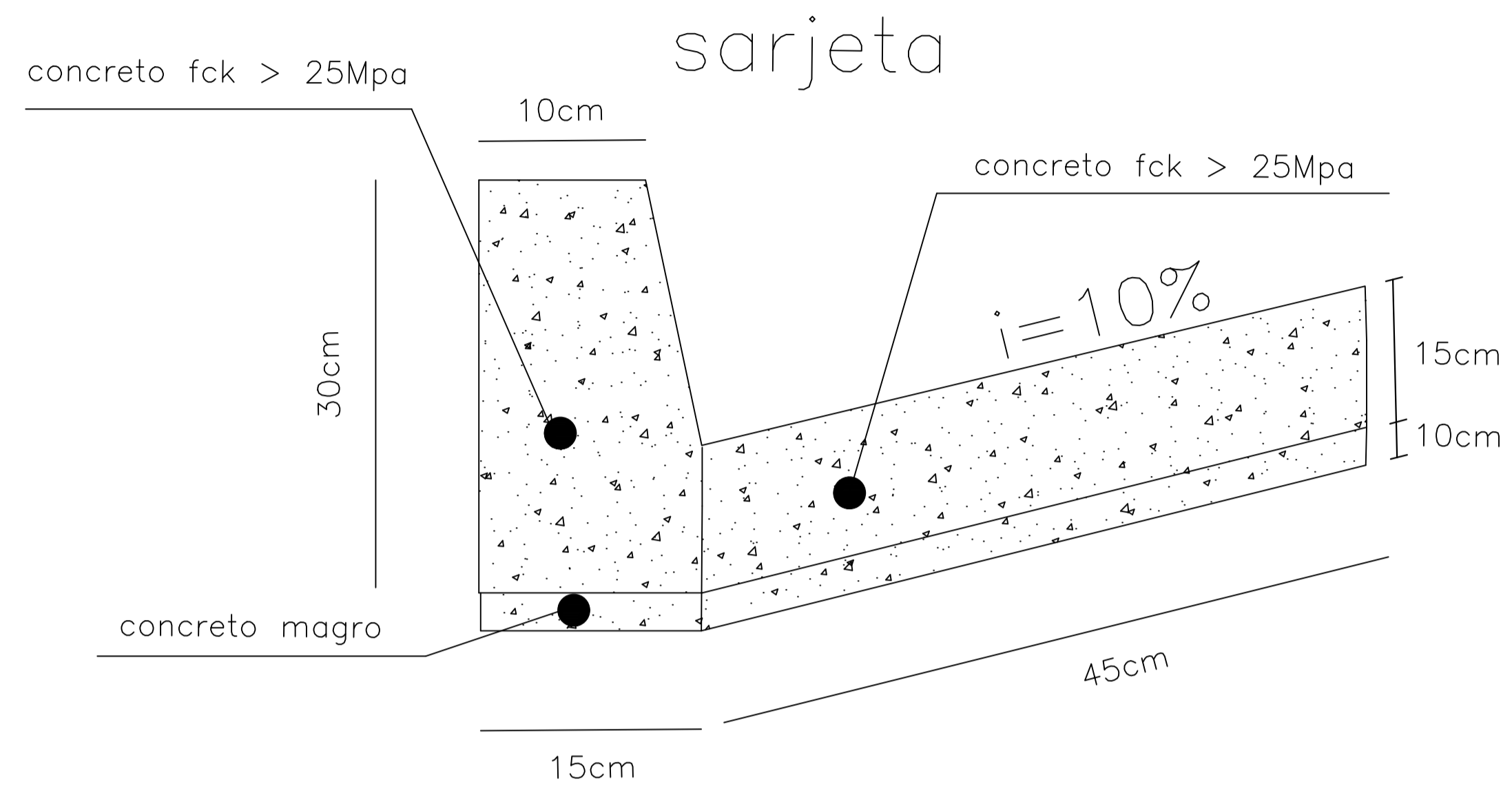
### PROJETO DE RECAPEAMENTO ASFÁLTICO RUA VITOR HUGO - VELOSO

projeto:

CONTEUDO  
conteúdo:

Folha:

01



### SEÇÃO TRANSVERSAL DO REPARO PROFUNDO

CAMADA	REPRESENTAÇÃO GRÁFICA	ESPESSURA (cm)
SMA		5,00
binder		6,00
rap espumado		20,00
RCC		30,00
SUBLEITO		

Imprimação (ligante)

### SOLUÇÃO DE REQUALIFICAÇÃO FUNCIONAL

#### SEÇÃO TRANSVERSAL DA REQUALIFICAÇÃO DO PAVIMENTO

CAMADA	REPRESENTAÇÃO GRÁFICA	ESPESSURA (cm)
SMA		5,00
fresagem		5,00
PAVIMENTO REMANESCENTE		

AUTOR  
FRANCISCO CARLOS GOES BUENO

DESENVOLVIMENTO  
Desenvolvimento

LEVANTAMENTO  
Levantamento

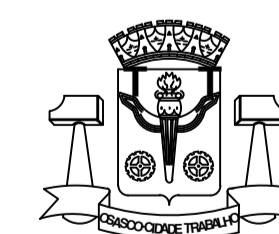
DESENHO  
FRANCISCO

REVISÃO

DATA  
23/06/2025

NUMERO DES.

ESCALA  
s/



## PREFEITURA DO MUNICÍPIO DE OSASCO

Secretaria de Serviços e Obras  
Departamento de Obras Públicas

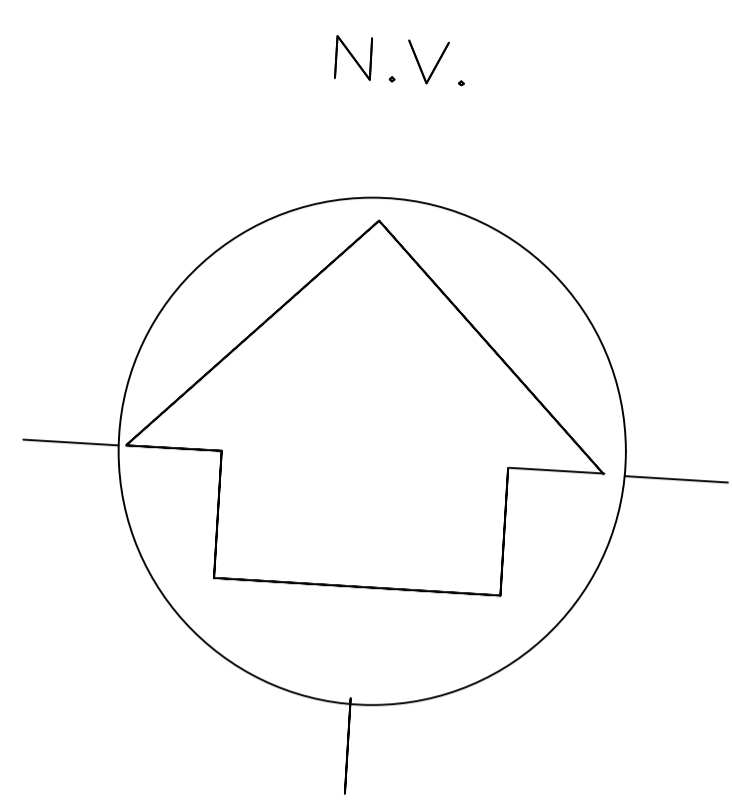
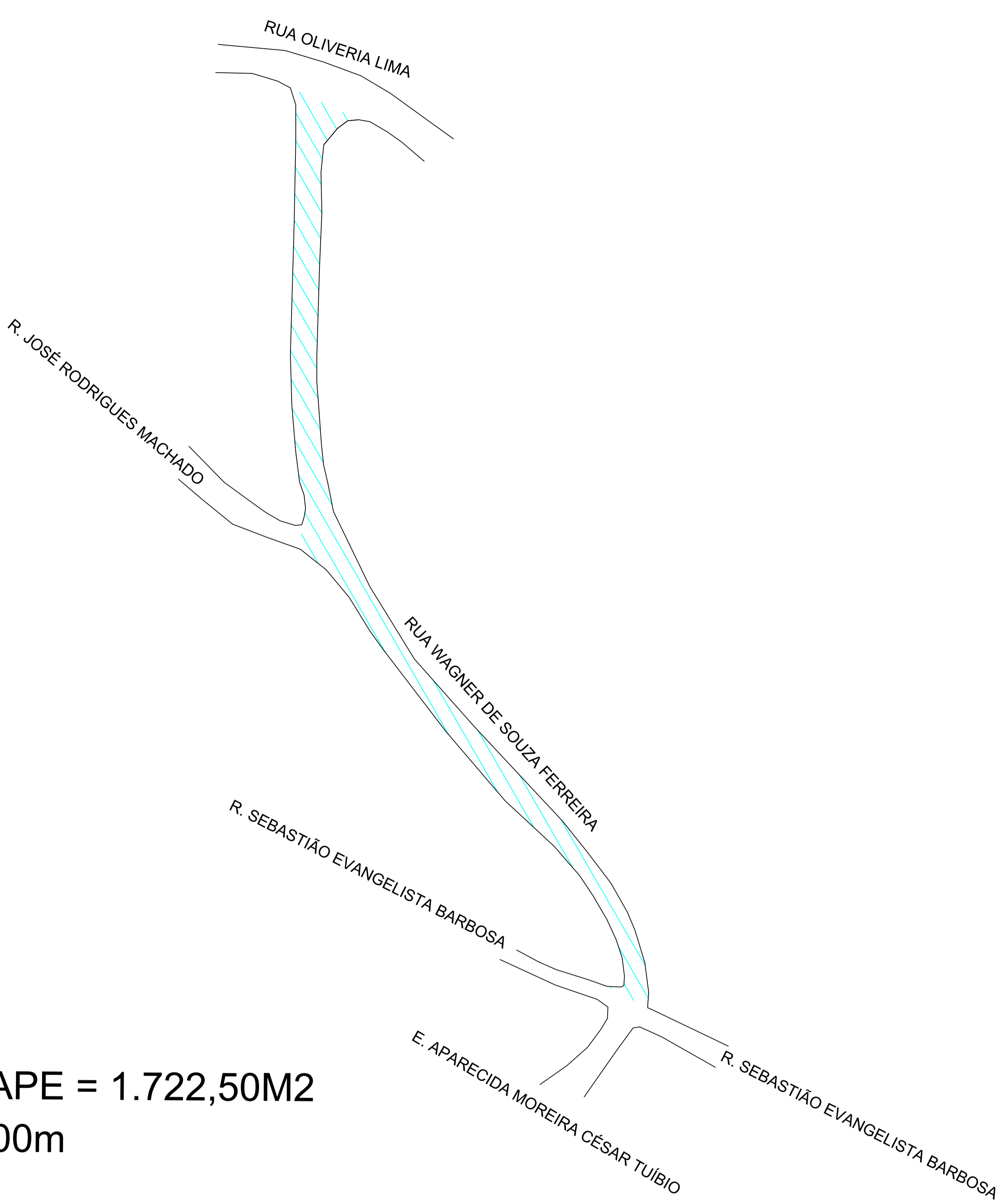
### PROJETO DE RECAPEAMENTO ASFÁLTICO

projeto: **RUA VITOR HUGO - VELOSO**

CONTEUDO  
conteúdo:

Folha:

**02/02**



**SOLUÇÃO DE REQUALIFICAÇÃO FUNCIONAL**

SEÇÃO TRANSVERSAL DA REQUALIFICAÇÃO DO PAVIMENTO

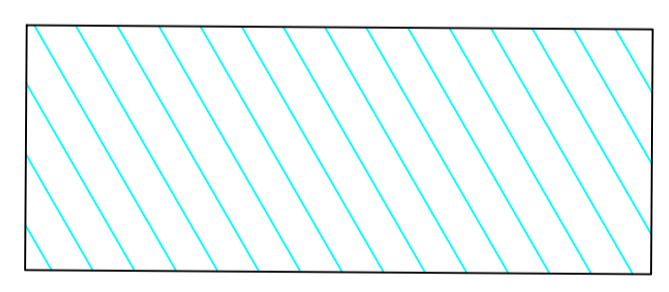
CAMADA	REPRESENTAÇÃO GRÁFICA	ESPESSURA (cm)
CBUQ (FXIII)		5,00
Fresagem		5,00
PAVIMENTO REMANESCENTE		

SEÇÃO TRANSVERSAL DO REPARO PROFUNDO

CAMADA	REPRESENTAÇÃO GRÁFICA	ESPESSURA (cm)
CBUQ (FXIII)		5,00
binder		6,00
rap espumado		20,00
RCC		30,00
SUBLEITO		

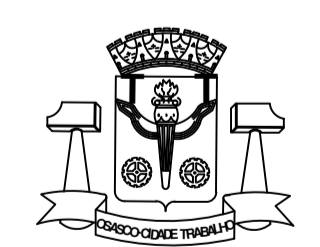
Imprimação (ligante)

LEGENDA:—



**AREA DE RECAPE = 1.722,50M2**  
**COMPR.= 265,00m**

AUTOR IGOR—ESTAGIÁRIO	LEVANTAMENTO Levantamento
DESENVOLVIMENTO Desenvolvimento	REVISÃO
DESENHO IGOR—ESTAGIÁRIO	NUMERO DES.
DATA 17/10/2025	
ESCALA s/	

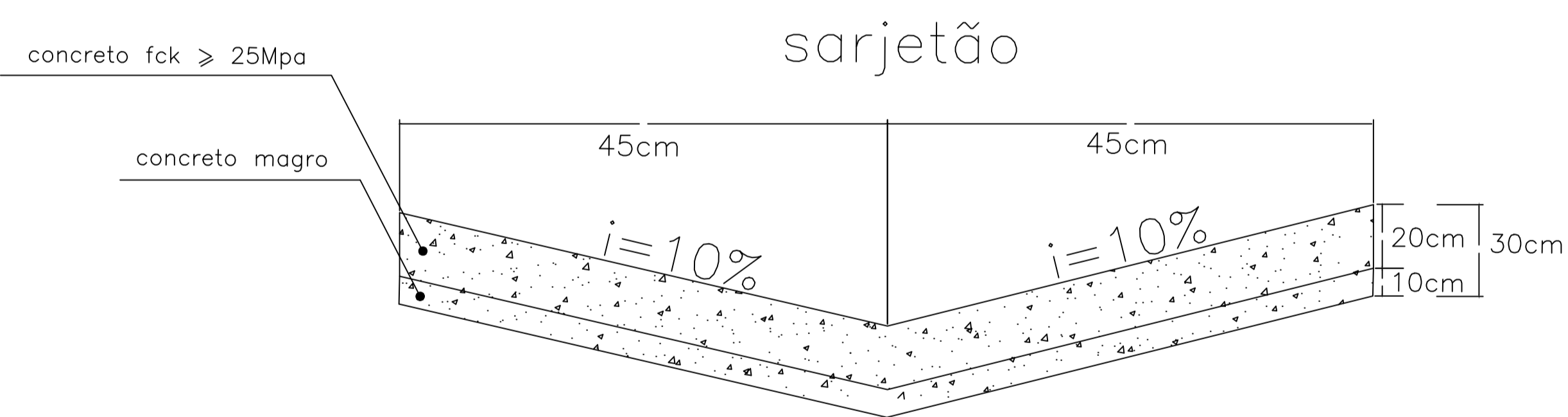
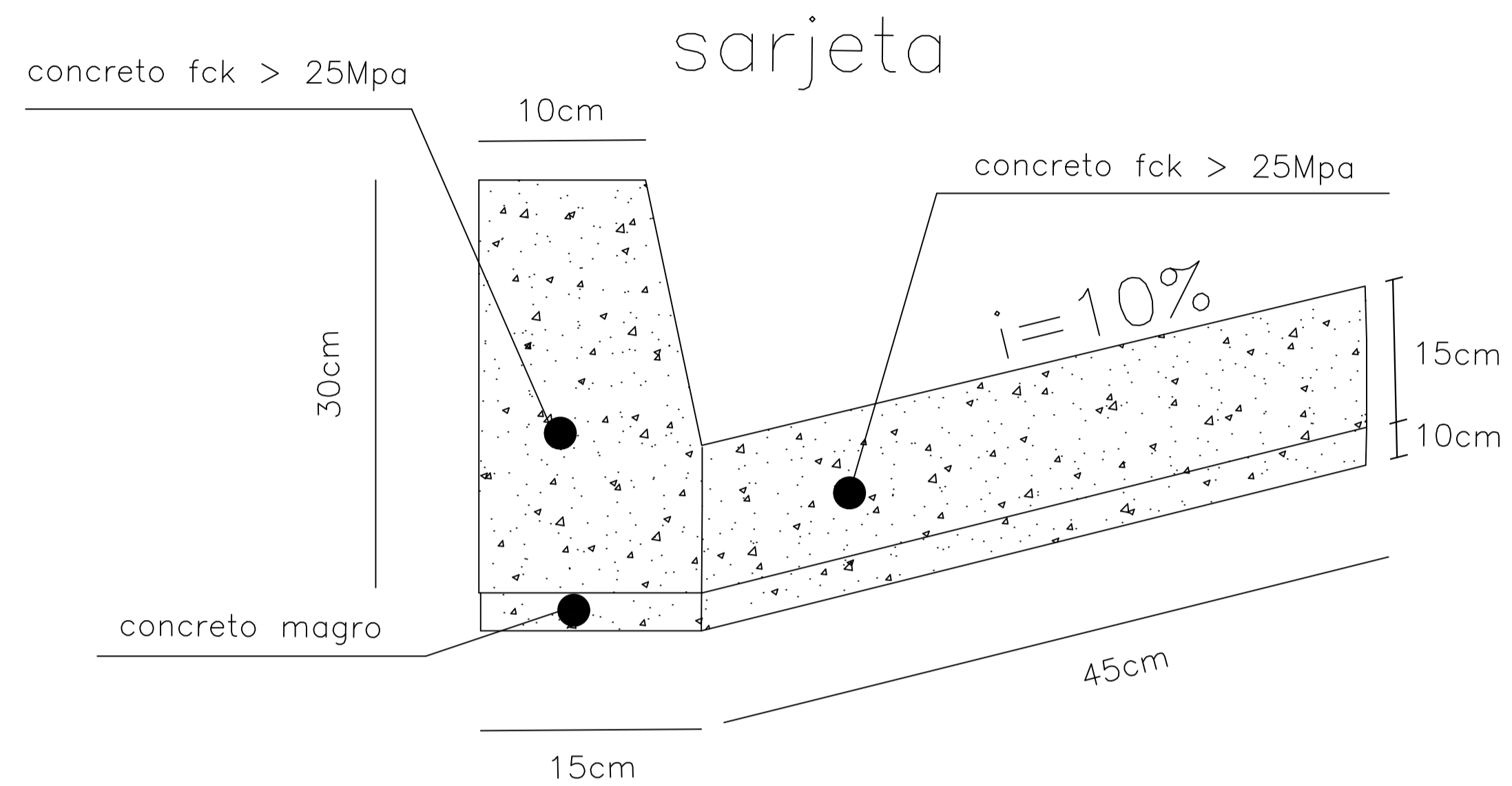


**PREFEITURA DO MUNICÍPIO DE OSASCO**  
Secretaria de Serviços e Obras  
Departamento de Obras Públicas

**PROJETO DE RECAPEAMENTO ASFÁLTICO**  
**R. WAGNER DE SOUZA FERREIRA - PADROEIRA**

projeto:  
conteúdo:

Folha:  
**01**



### SEÇÃO TRANSVERSAL DO REPARO PROFUNDO

CAMADA	REPRESENTAÇÃO GRÁFICA	ESPESSURA (cm)
SMA		5,00
binder		6,00
rap espumado		20,00
RCC		30,00
SUBLEITO		

Imprimação (ligante)

### SOLUÇÃO DE REQUALIFICAÇÃO FUNCIONAL

#### SEÇÃO TRANSVERSAL DA REQUALIFICAÇÃO DO PAVIMENTO

CAMADA	REPRESENTAÇÃO GRÁFICA	ESPESSURA (cm)
SMA		5,00
fresagem		5,00
PAVIMENTO REMANESCENTE		

AUTOR  
FRANCISCO CARLOS GOES BUENO

DESENVOLVIMENTO  
Desenvolvimento

DESENHO  
FRANCISCO

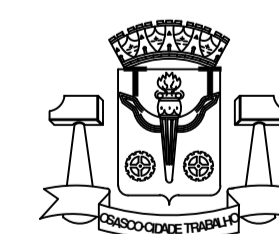
DATA  
23/06/2025

ESCALA  
s/

LEVANTAMENTO  
Levantamento

REVISÃO

NUMERO DES.



## PREFEITURA DO MUNICÍPIO DE OSASCO

Secretaria de Serviços e Obras  
Departamento de Obras Públicas

### PROJETO DE RECAPEAMENTO ASFÁLTICO

projeto: **R. WAGNER DE SOUZA FERREIRA - PADROEIRA**

CONTEUDO  
conteúdo:

Folha:

**02/02**