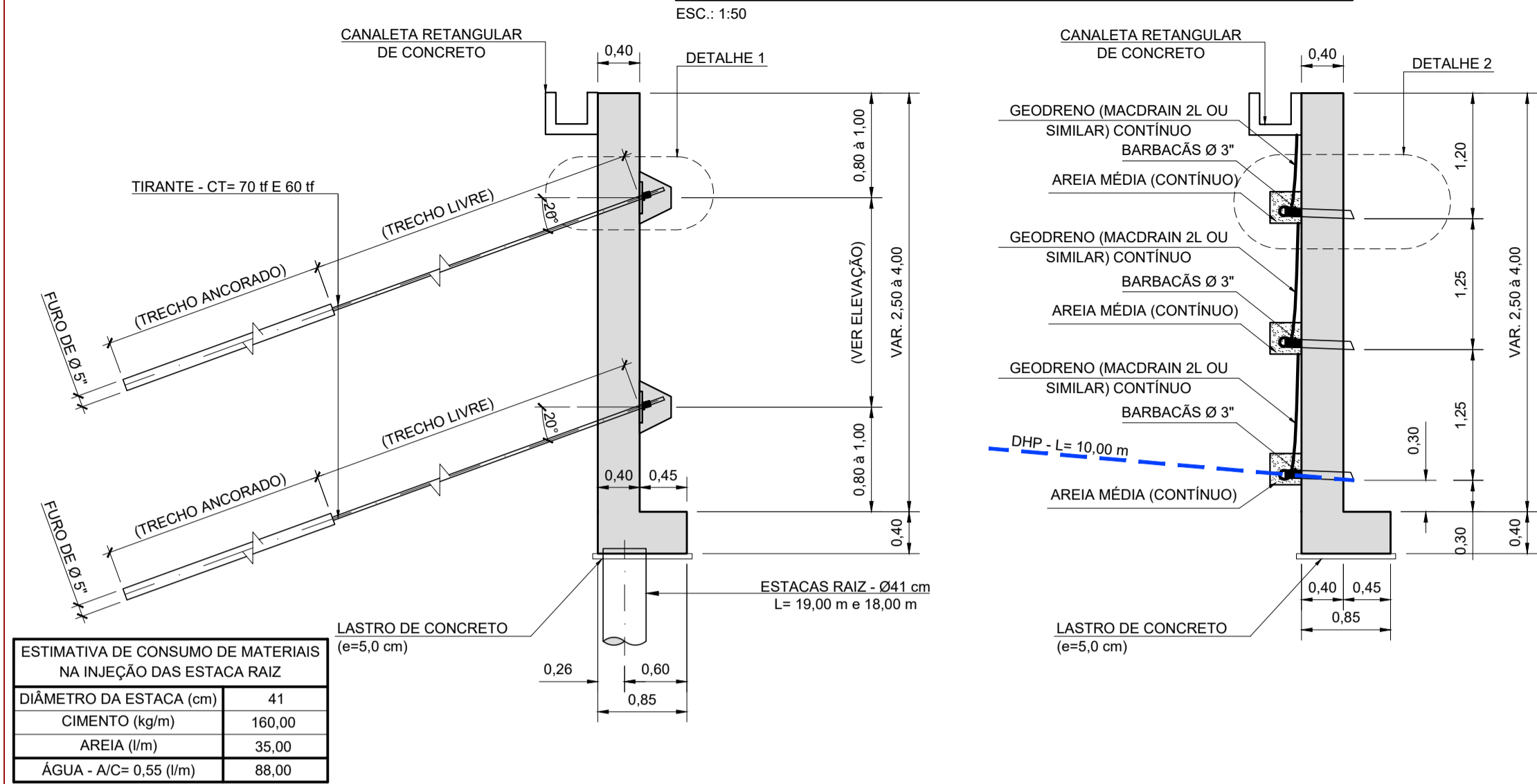
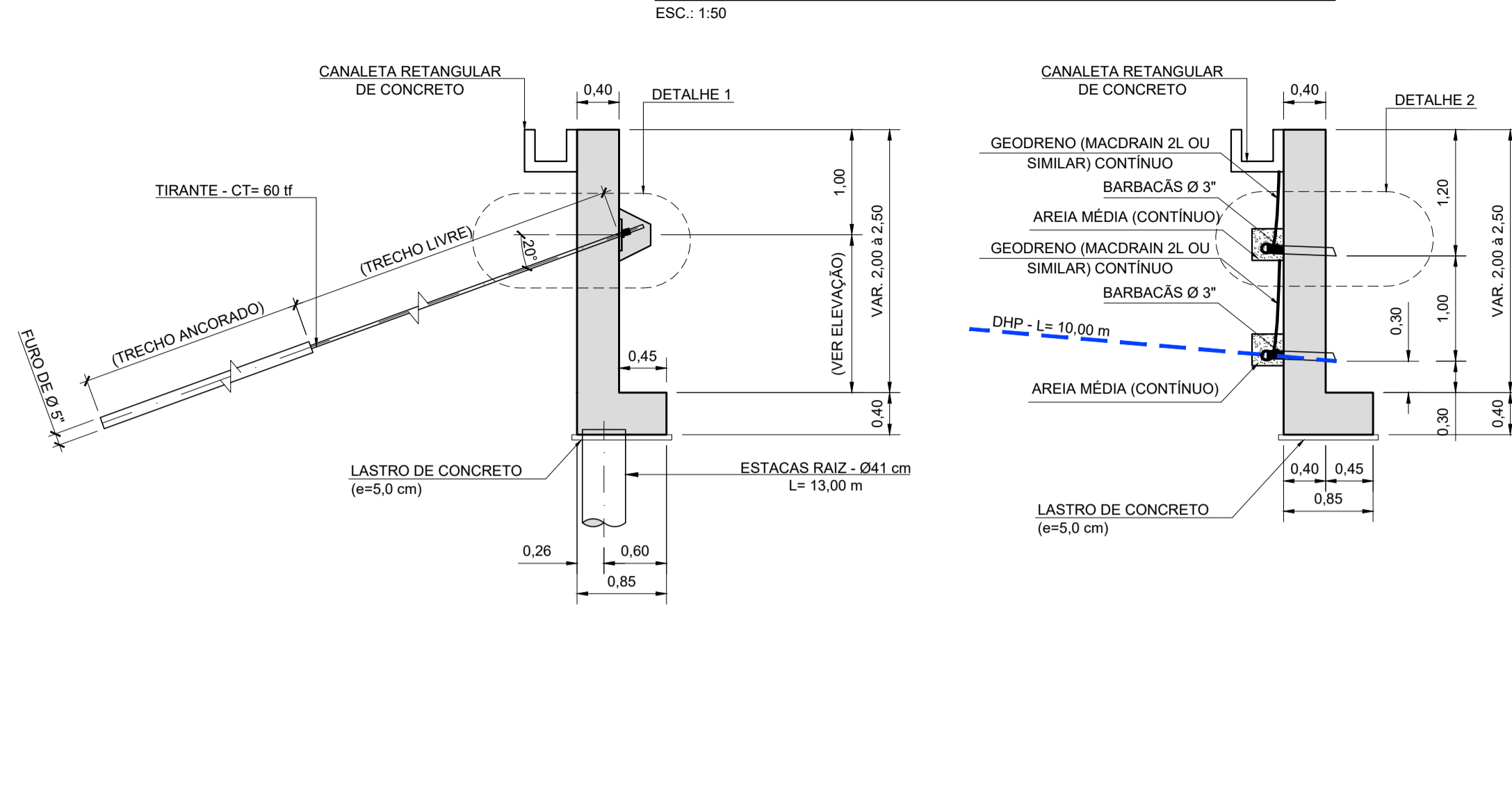


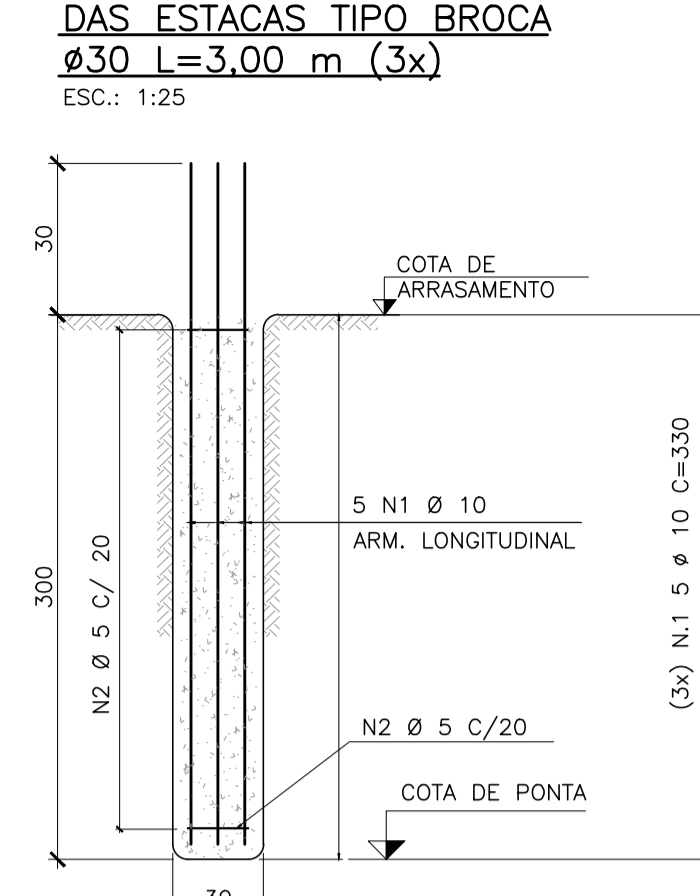
SEÇÃO TÍPICA DA CORTINA - H= 2,50 m à 4,00 m



SEÇÃO TÍPICA DA CORTINA - H= 2,50 m à 2,00 m



DETALHE DE ARMAÇÃO DAS ESTACAS TIPO BROCA



LISTA DE FERROS

N	CA50 Ø	CA60 Ø	QUANT.	COMPRIMENTO(cm)	TOTAL
1	10,0		15	330	4950
2		5,0	45	80	3600
TOTAL					31

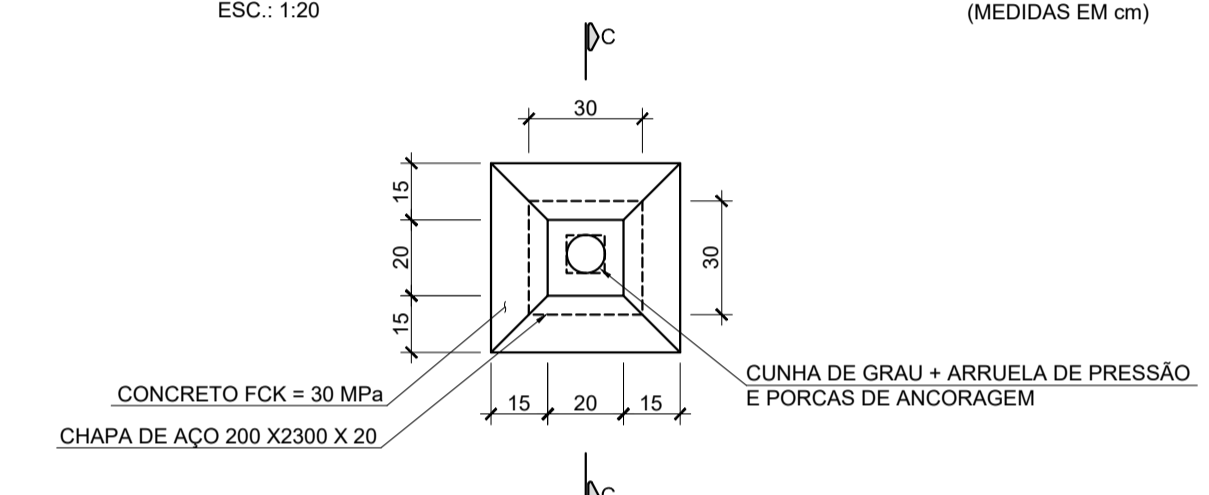
RESUMO AÇO CA-50A

Ø	kg/m	m	kg	
10,0	0,624	49,50	31	
TOTAL				31

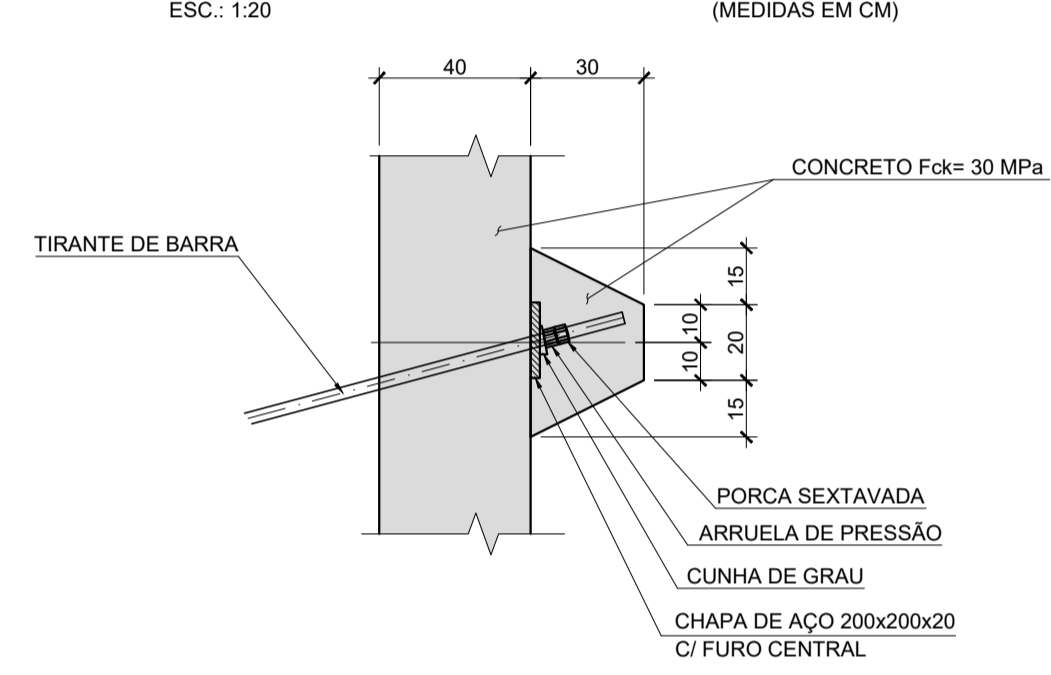
RESUMO AÇO CA-60

Ø	kg/m	m	kg
5,0	0,157	36,00	6

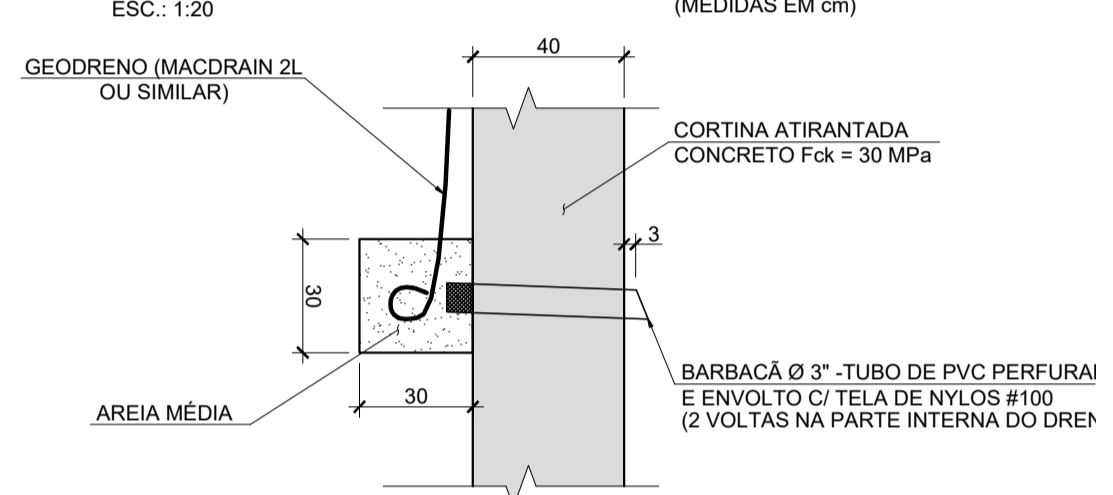
DETALHE 1 - CABEÇA DE TIRANTES (PLANTA)



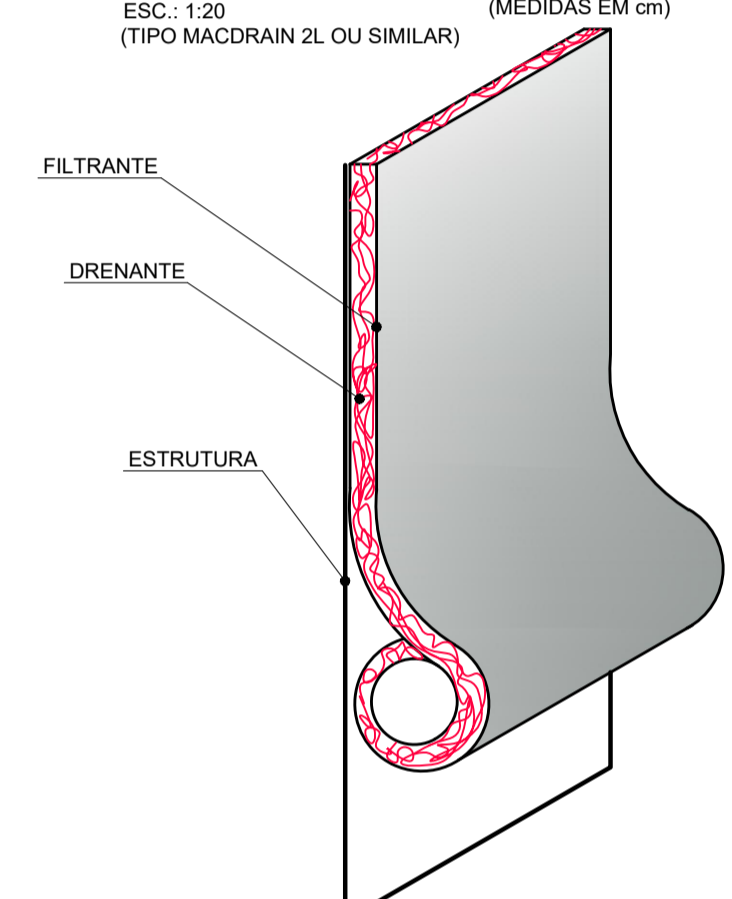
CABEÇA DE TIRANTES - CORTE C-C



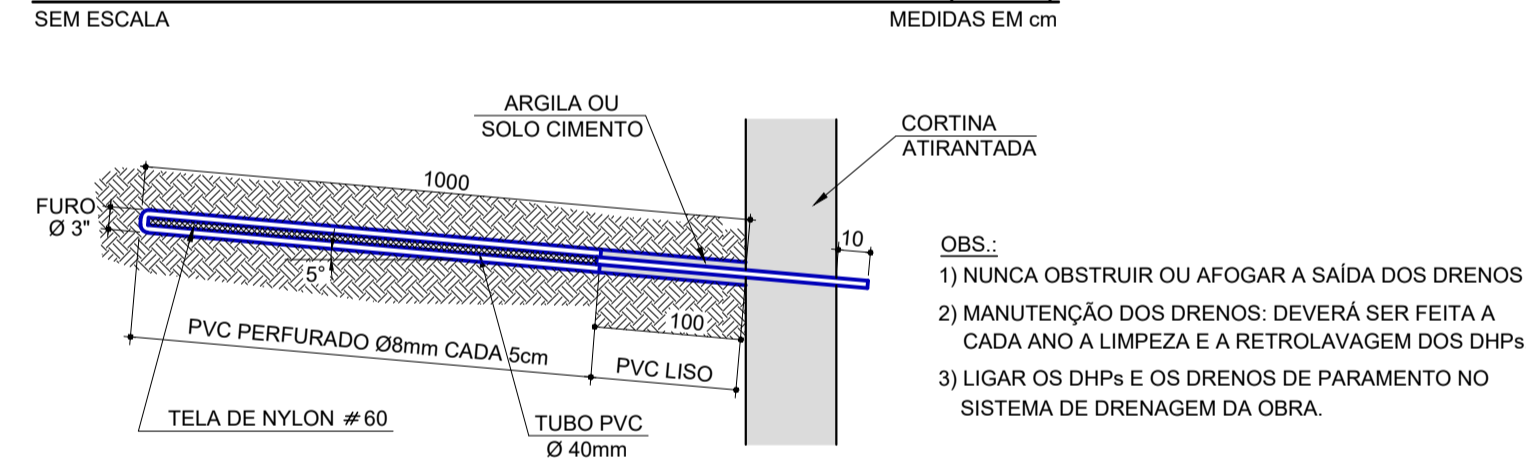
DETALHE 2 - (CORTE TRANSVERSAL)



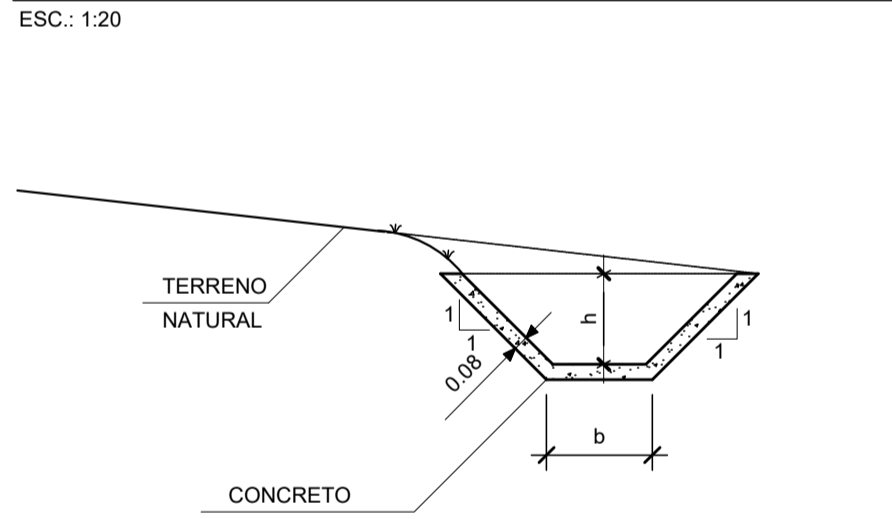
DETALHE DO GEODRENO



DETALHE DRENO HORIZONTAL PROFUNDO (DHP)

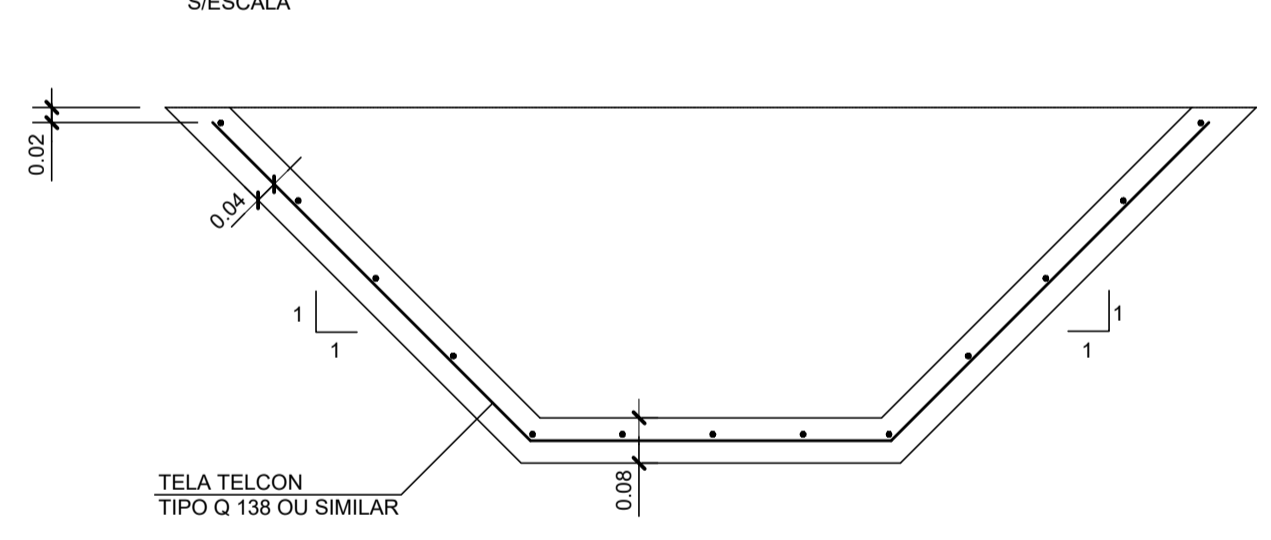


VALETA TRAPEZOIDAL DE CONCRETO ARMADO

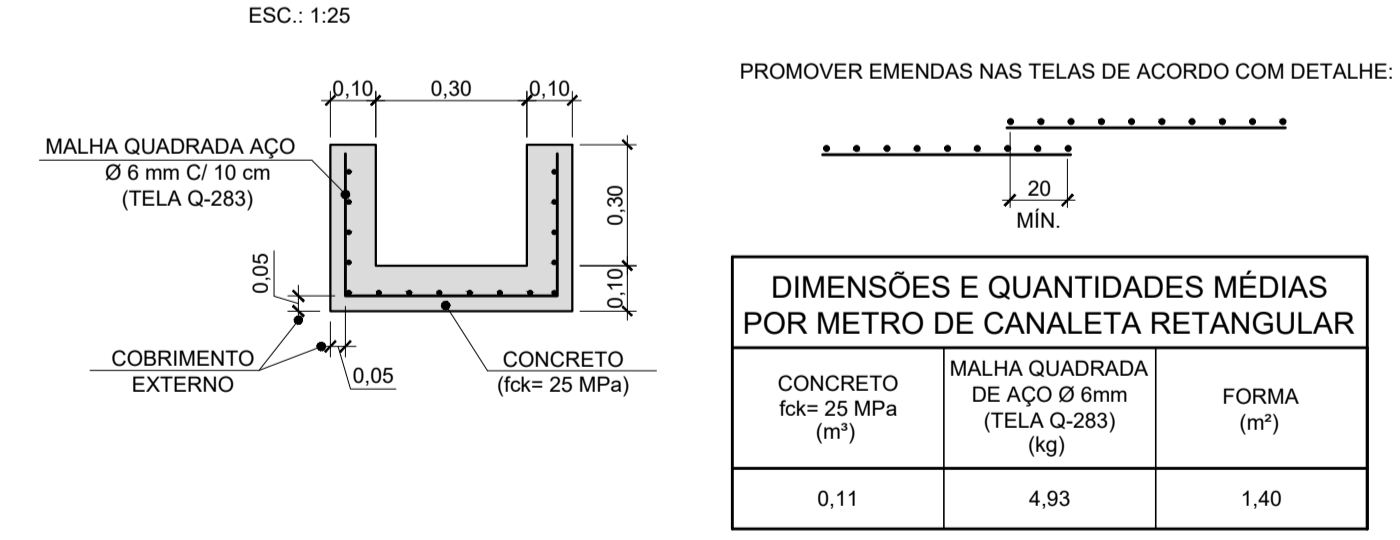


b (m)	h (m)	ESCAVAÇÃO (m² / m)	CONCRETO fck= 20 MPa (m³ / m)	TELA (Q-138) (m² / m)	PESO (kg / m)
0,30	0,25	0,230	0,092	1,10	2,41

DETALHE DE ARMAÇÃO

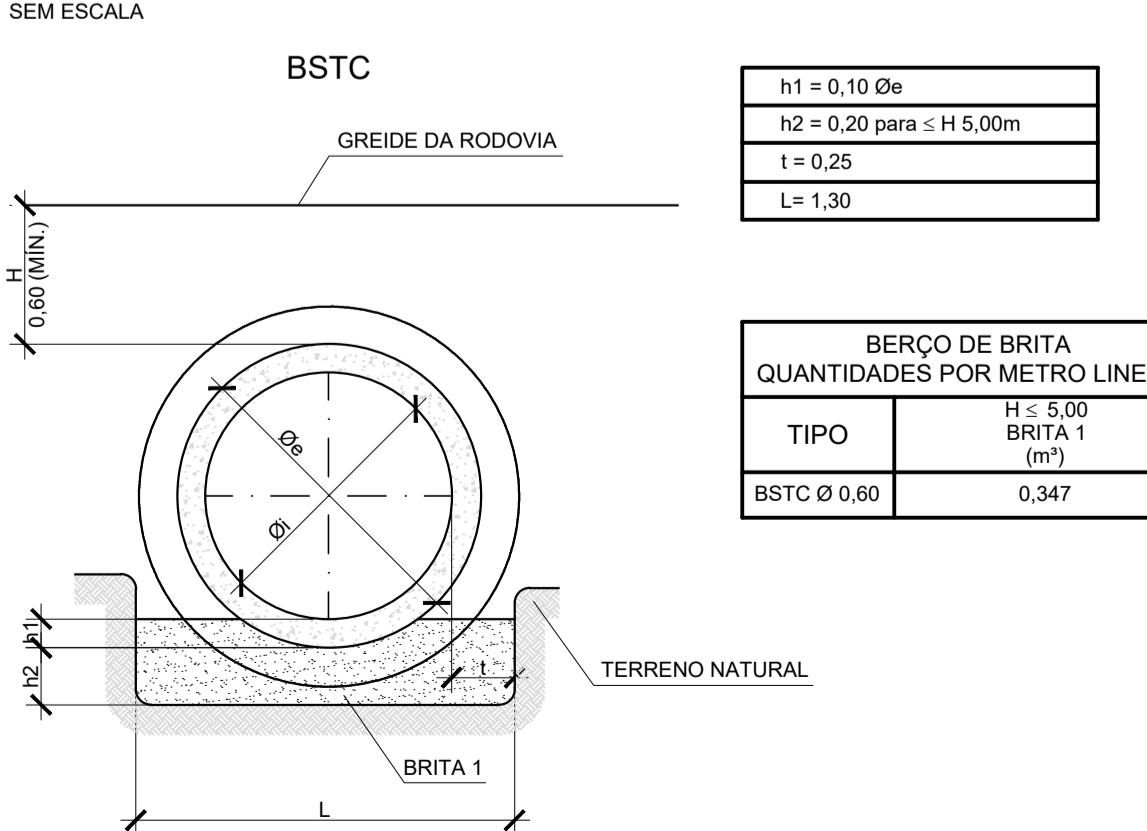


DETALHE DA CANALETA RETANGULAR DE CONCRETO



CONCRETO fck= 25 MPa (m³)	MALHA QUADRADA DE AÇO Ø 6mm (TELA Q-283) (kg)	FORMA (m²)
0,11	4,93	1,40

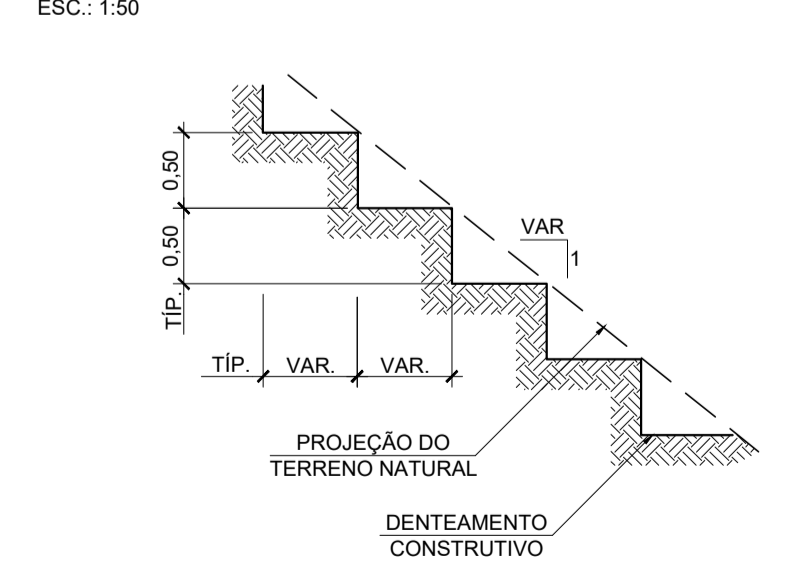
BERÇO DE 1ª CLASSE (BRITA)



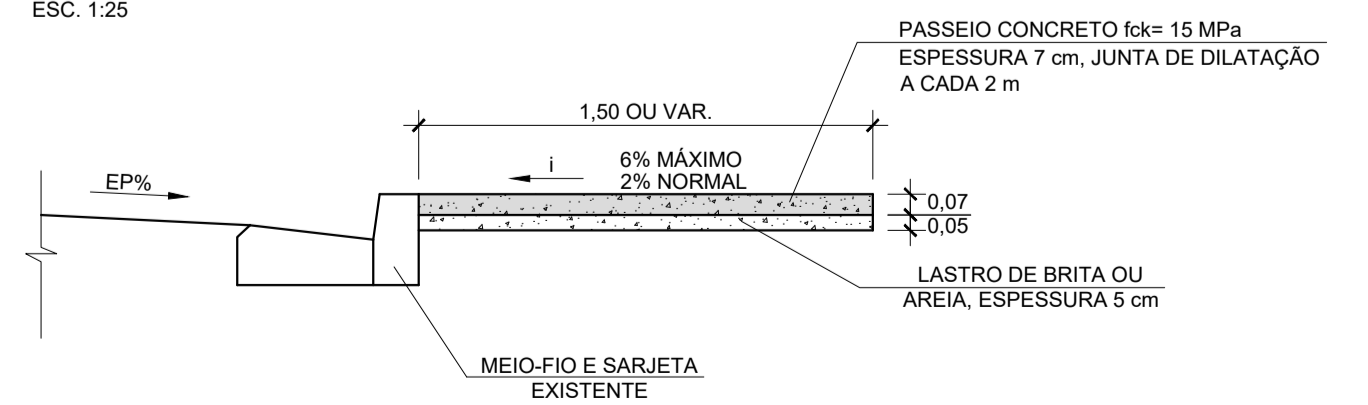
h1 = 0,10 Øe
h2 = 0,20 para ≤ H 5,00m
t = 0,25
L = 1,30

TIPO	H ≤ 5,00 BRITA 1 (m³)
BSTC Ø 0,60	0,347

DENTEAMENTO CONSTRUTIVO



DETALHE DE PASSEIO



NOTAS RELATIVAS A CORTINA ATIRANTADA

- A CORTINA ATIRANTADA DEVE SEGUIR AS RECOMENDAÇÕES DA NBR 5629/2018 - EXECUÇÃO DE TIRANTES ANCORADOS NO TERRENO.
- É INDISPENSÁVEL O ACOMPANHAMENTO DE TODAS AS FASES DA OBRA POR ENGENHEIRO ESPECIALIZADO QUE DEVERÁ FORNECER ORIENTAÇÕES EXECUTIVAS E PROCEDER ÀS DEVIDAS LIBERAÇÕES EM LIVRO DIÁRIO DE OBRA.
- EVENTUAIS CONFLITOS DE PRESCRIÇÕES TÉCNICAS SERÃO DECIDIDOS PELA FISCALIZAÇÃO, PODENDO PREVALECER A PRESCRIÇÃO MAIS RESTRITIVA OU CONSERVADORA DO PONTO DE VISTA TÉCNICO.
- ANTES DA EXECUÇÃO DA OBRA, TODAS AS INTERFERÊNCIAS EXISTENTES DEVEM SER CADASTRADAS DE FORMA A EVITAR DANOS INDESEJÁVEIS. AS INTERFERÊNCIAS EXISTENTES NA ÁREA LINDÉIRA À ENCOSTA TAMBÉM DEVERÃO SER VERIFICADAS E AVALIADAS PREVIAMENTE AO INÍCIO DAS OBRAS. RECOMENDA-SE A REALIZAÇÃO DE VISTORIA PRÉVIA NAS EDIFICAÇÕES EXISTENTES NAS PROXIMIDADES DA ENCOSTA PARA CADASTRO DE EVENTUAIS ANOMALIAS PRÉ EXISTENTES.
- O SISTEMA DE PERFURAÇÃO DOS TIRANTES NÃO DEVE PREJUDICAR O COMPORTAMENTO DE ESTRUTURAS VIZINHAS. ANTES DA EXECUÇÃO DAS PERFURAÇÕES É OBRIGATORIO VERIFICAR E CONFIRMAR SE O RECOBRIMENTO DE SOLO, ACIMA DO TRECHO DE ANCORAGEM DOS TIRANTES, ATENDE AO MÍNIMO DE 5,0 M ACIMA DO CENTRO DO TRECHO DE ANCORAGEM. EM NENHUM CASO, O INÍCIO DO BULBO DEVE DISTAR MENOS DE 3,0 M DA SUPERFÍCIE DO TERRENO.
- OS TIRANTES FORAM CONSIDERADOS PARA AS CARGAS DE TRABALHO DE CT= 60 TF E 70 TF.
- DEVERÃO SER OBEDECIDAS AS PRESCRIÇÕES NORMATIVAS DA NBR 5629/2018 BEM COMO TODAS AS NORMAS CORRELATAS EVOCADAS PELA MESMA.
- ATENÇÕES ESPECIAIS DEVERÃO SER DISPENSADAS ÀS PRESCRIÇÕES RELATIVAS ÀS INJEÇÕES, A TODOS OS ENSAIOS A SEREM REALIZADOS E AOS TRATAMENTOS ANTICORROSIVOS DOS TIRANTES DESTA OBRA, CONSIDERADOS PERMANENTES DE CLASSE 1.
- AINDA NO TOCANTE AOS TRATAMENTOS ANTICORROSIVOS ESTE PROJETO AGRESCENTA A EXIGÊNCIA DE QUE AS BARRAS RECEBAM PINTURA COM DUAS DEMÃOS DE TINTA A BASE DE EPOXI.
- OS TIRANTES DEVERÃO SER INCORPORADOS COM 100% DA CARGA DE TRABALHO SEGUINDO A SEQUENCIA EXECUTIVA APRESENTADA EM PROJETO.
- INJEÇÃO DE CALDA DE CIMENTO PARA PROTEÇÃO DO TRECHO LIVRE:
- A INJEÇÃO DE CALDA DE CIMENTO ENTRE O TUBO DE PVC CORRUGADO E O TUBO DE POLIETILENO SÓ PODERÁ SER FEITADA APÓS ATIVAÇÃO E INCORPORAÇÃO DO TIRANTE.
- DEVERÁ SER DADA ESPECIAL ATENÇÃO NA OPERAÇÃO DE INJEÇÃO NA REGIÃO DAS CABEÇAS DOS TIRANTES PARA QUE HAJA O PERFEITO PREENCHIMENTO DE TODOS OS INTÉRCIOS EXISTENTES.
- O DIÂMETRO DE PERFURAÇÃO DO SOLO PARA IMPLANTAÇÃO DOS TIRANTES DEVER SER DE 5 POLEGADAS (D= 5").
- ANTES DE INICIAR A EXECUÇÃO DA OBRA DEVEM SER REALIZADOS OS ENSAIOS DE QUALIFICAÇÃO EM NUMERO SUFICIENTE PARA AFERIR OS COMPRIMENTOS DE BULBO PREVISTOS NO PROJETO, COMO PREVÊ A NBR 5629/2018. ESSES ENSAIOS DEVEM ATINGIR A CARGA 1,75 X CT (CARGA DE TRABALHO).
- DEVERÃO SER REALIZADOS ENSAIOS DE RECEBIMENTO TIPO A EM TODOS OS TIRANTES DA OBRA COM A FORÇA = 1,75 X CT (CARGA DE TRABALHO), TODOS REALIZADOS NOS MOLDES PREVISTOS NO ITEM 5.7.2.3 DA NBR 5629/2018.
- CONFORME PREVÊ A NBR 5629/2018 É OBRIGATORIO A REALIZAÇÃO DE ENSAIOS DE FLUÊNCIA PARA CADA TIPO DE BULBO PREVISTO NO PROJETO.
- NO COMPRIMENTO TOTAL DOS TIRANTES INDICADO NA TABELA NÃO ESTÁ COMPUTADO O EXCEDENTE DE 1m PARA A PROTENSÃO.

NOTAS RELATIVAS A EXECUÇÃO DAS ESTACAS RAÍZ

- A FUNDAÇÃO DA CORTINA ATIRANTADA SERÁ CONSTITUÍDA DE ESTACAS DO TIPO RAÍZ COM DIÂMETROS D= 41 cm.
- AS ESTACAS DEVERÃO SER EXECUTADAS OBEDECENDO RIGOROSAMENTE A NORMA NBR 6122/2019, INCLUINDO OS ENSAIOS EXIGIDOS NA MESMA, E A ÚLTIMA EDIÇÃO DO MANUAL DE EXECUÇÃO DE FUNDAÇÕES E GEOTECNIA DA ABEP/INI.
- A PRESSÃO A SER UTILIZADA PARA INJEÇÃO DE ARGAMASSA DEVERÁ SER ≥ 2,0 kgf/cm².
- AS ESTACAS DEVERÃO SER EXECUTADAS COM REVESTIMENTO AO LONGO DE TODA A PERFURAÇÃO.
- A OBRA DEVERÁ TER ACOMPANHAMENTO TÉCNICO COMPETENTE E ESPECIALIZADO EM FUNDAÇÕES PARA A CONFIRMAR O PERFIL GEOTÉCNICO PREVISTO EM PROJETO E GARANTIR AS CARGAS ADMISSÍVEIS DAS ESTACAS RAÍZ.

NOTAS:

- MEDIDAS EM METROS, EXCETO ONDE INDICADO.
- COTAS DE NÍVEL E COORDENADAS EM METROS.
- VERIFICAR MEDIDAS E COTAS NO LOCAL.
- VER NOTAS GERAIS NO DESENHO HE.22.001-DE-PE-GT-TALUDE JARDIM NORDESTE-001.

Nº	OBJETO	REVISÕES	EMIT.	APROV.	DATA	CÓDIGO	OBJETO
	ESTABILIZAÇÃO DE TERRAPLENO ENCOSTA JARDIM NORDESTE PROJETO EXECUTIVO SEÇÃO TÍPICA, DETALHES E ESPECIFICAÇÕES						