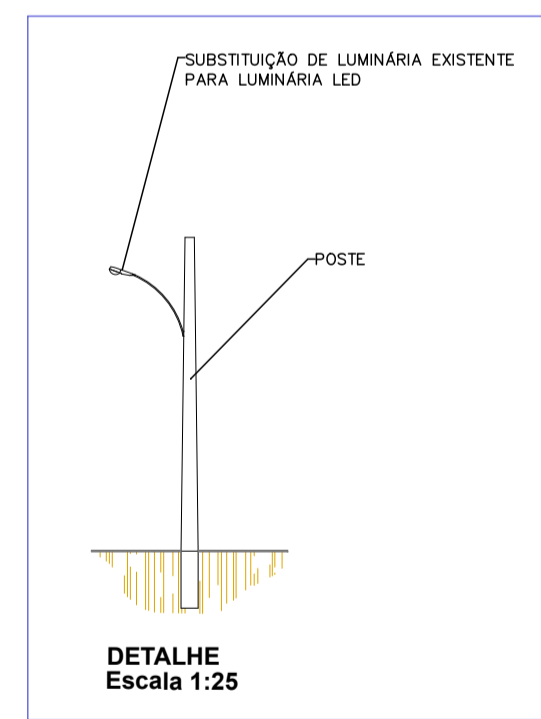


BAIRRO PIÚVA I

- LEGENDA
- ILUMINAÇÃO PÚBLICA LED EXISTENTE
  - ILUMINAÇÃO PÚBLICA LED A INSTALAR
  - POSTE
  - POSTE

LISTA DE MATERIAIS

DESCRIÇÃO DE MATERIAIS	QUANTIDADE
Luminária pública LED	59
Rele fotoelétrico 50/60 Hz	59



Eng. Civil Walquíria Lopes Amarel  
 Responsável Técnico  
 CREA: 5070689039  
 ART: 2620260251639

<b>PREFEITURA MUNICIPAL DE JUQUIÁ</b>			<b>DESENHO</b>
<b>ASSUNTO:</b> REVITALIZAÇÃO DE ILUMINAÇÃO PÚBLICA LÂMPADAS LED			<b>FOLHA:</b> 01/08
<b>RESPONSÁVEL TÉCNICO:</b> Eng. Civil: Walquíria Lopes Amarel - CREA: 5070689039			<b>DATA:</b> JAN/2026
<b>LOCAL:</b> RUAS DO PERÍMETRO URBANO E RUAS DO BAIRRO PIÚVA			<b>ESCALA:</b> 1:1000