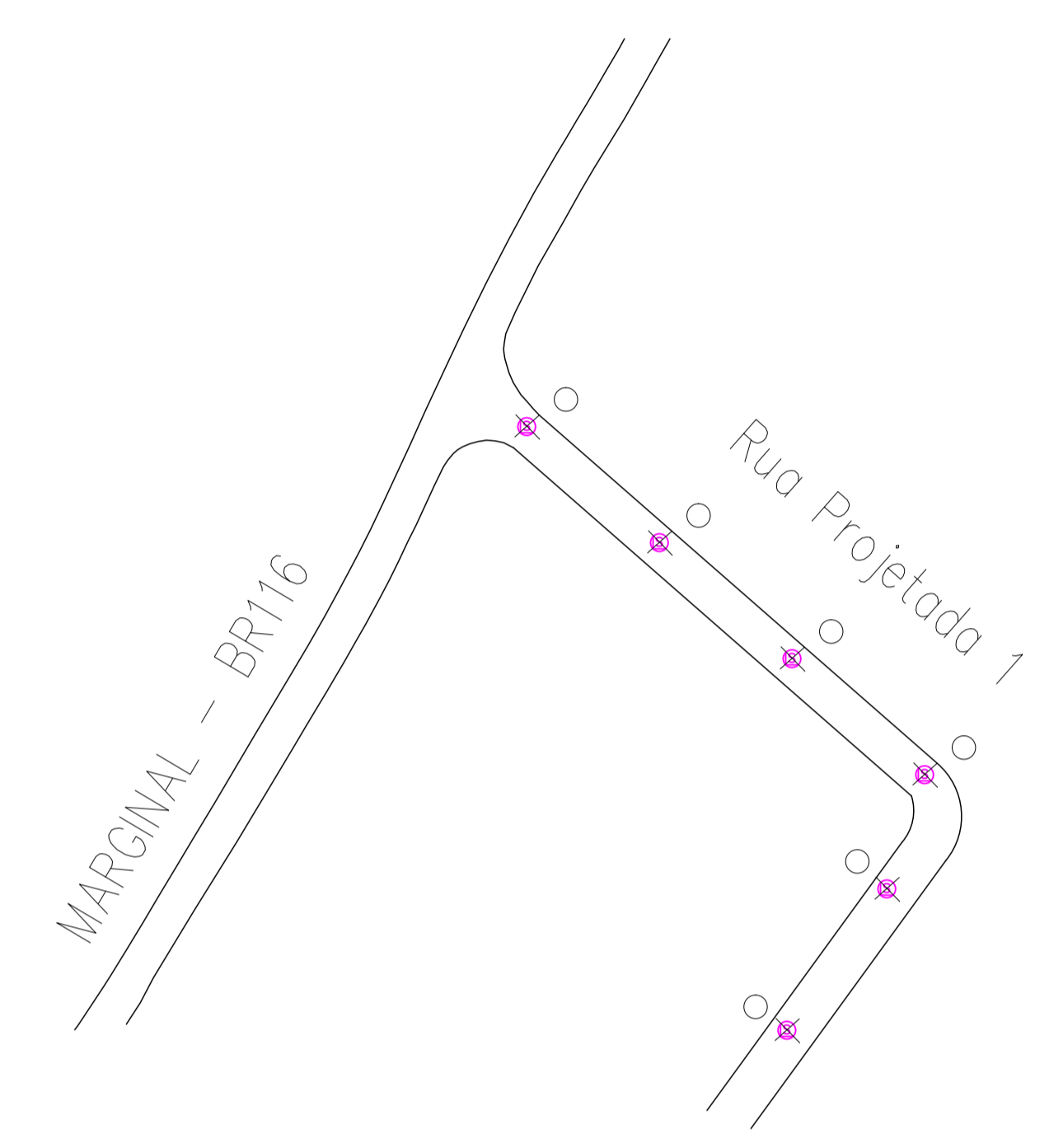
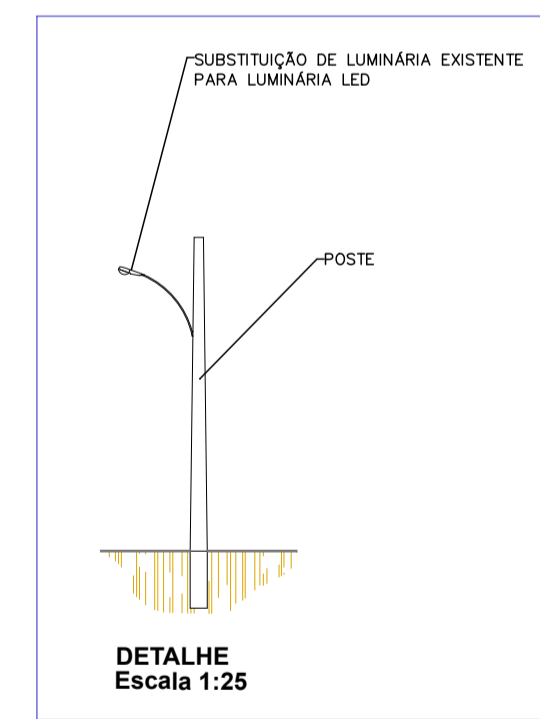


BAIRRO PIÚVA II



BAIRRO PIÚVA III



LISTA DE MATERIAIS

DESCRIÇÃO DE MATERIAIS	QUANTIDADE
Luminária pública LED	26
Relé fotoelétrico 50/60 Hz	26

- LEGENDA
- ILUMINAÇÃO PÚBLICA LED EXISTENTE
 - ILUMINAÇÃO PÚBLICA LED A INSTALAR
 - POSTE
 - POSTE

Eng. Civil Walquiria Lopes Amarel
 Responsável Técnico
 CREA: 5070689039
 ART: 2620260251639

PREFEITURA MUNICIPAL DE JUQUIÁ			DESENHO:
ASSUNTO: REVITALIZAÇÃO DE ILUMINAÇÃO PÚBLICA LÂMPADAS LED			FOLHA: 02/08
RESPONSÁVEL TÉCNICO: Eng. Civil: Walquiria Lopes Amarel - CREA: 5070689039			DATA: JAN/2026
LOCAL: RUAS DO PERÍMETRO URBANO E RUAS DO BAIRRO PIÚVA			ESCALA: 1:1000