

CONCORRÊNCIA ELETRÔNICA Nº 04/2026

PROCESSO Nº 2054/2026

EDITAL Nº 22/2026

O **MUNICÍPIO DE CAPÃO BONITO**, com Sede a Rua Nove de Julho, nº 690 – Centro – Capão Bonito/SP, inscrita no CNPJ sob o nº 46.634.259/0001-95, torna público que realizará em sessão pública, licitação na modalidade **CONCORRÊNCIA ELETRÔNICA - REGIME DE EXECUÇÃO: EMPREITADA POR MENOR PREÇO GLOBAL**, que será regido pela Lei nº 14.133 de 01/04/2021, Decreto Municipal nº 001/2024, de 02 de janeiro de 2024, Lei Complementar nº 123/2006, Lei Complementar nº 147/2014 e demais normas regulamentares aplicáveis à espécie e suas alterações, ainda, mediante as condições estabelecidas no presente instrumento convocatório/edital. O Agente de Contratação que conduzirá esse certame, foi nomeada pela **Portaria nº 07/2026 de 06 de janeiro de 2026**.

Serão observados os seguintes horários e datas para os procedimentos que seguem.

RECEBIMENTO DA HABILITAÇÃO/PROPOSTA: 08h00 do dia 23/03/2026 às 08h00 do dia 05/05/2026.

ABERTURA DA SESSÃO PÚBLICA: 09h00 min do dia 05/05/2026.

REFERÊNCIA DE TEMPO: Todas as referências de tempo no presente Edital Convocatório, no aviso de licitação e durante a sessão pública observarão, obrigatoriamente, o horário oficial de Brasília – DF.

ENDEREÇO ELETRÔNICO: As propostas de preços e os arquivos contendo os documentos de habilitação deverão ser registrados, pelos licitantes interessados, exclusivamente por meio eletrônico no endereço: www.bnc.org.br “**Acesso Identificado**”, objetivando o credenciamento ao sistema.

O Edital Convocatório e seus Anexos estará disponível gratuitamente na página oficial do município: www.licitacao.capaobonito.sp.gov.br ou no endereço eletrônico www.bnc.org.br.

1 - DO OBJETO:

1.1 A presente licitação, na modalidade **CONCORRÊNCIA ELETRÔNICA**, tem por finalidade a **Contratação de empresa especializada para a Construção de Escola na Área Central no Município de Capão Bonito/SP, conforme solicitação da Secretaria Municipal de Educação e Cultura, conforme especificações constantes dos Anexos pertencentes ao presente instrumento convocatório.**

2 - DOS RECURSOS ORÇAMENTÁRIOS:

2.2. As despesas decorrentes da presente contratação correrão por conta de **RECURSOS PRÓPRIOS DO TESOURO MUNICIPAL**, consignados no orçamento vigente. O valor máximo estimado para a presente licitação é de **R\$ 12.364.752,52 (doze milhões, trezentos e sessenta e quatro mil, setecentos e cinquenta e dois reais e cinquenta e dois centavos).**

2.3 Para o **EXERCÍCIO FINANCEIRO VIGENTE**, encontra-se **RESERVADO O VALOR de R\$ 4.231.595,97 (quatro milhões, duzentos e trinta e um mil, quinhentos e noventa e cinco reais e noventa e sete centavos)**, sendo que as **DEMAIS PARCELAS SERÃO CONSIGNADAS NAS DOTAÇÕES ORÇAMENTÁRIAS DOS EXERCÍCIOS SUBSEQUENTES**, conforme previsão orçamentária. Segue abaixo a funcional programática referente ao exercício atual:

Recursos: Tesouro
Funcional Programática: 12.361.0006.1004
Categoria Econômica: 4.4.90.51

3- DA IMPUGNAÇÃO AO EDITAL E DOS PEDIDOS DE ESCLARECIMENTOS:

- 3.1** Até 03 (três) dias úteis antes da data designada para a abertura da sessão pública, qualquer pessoa poderá impugnar este Edital.
- 3.2** A impugnação deverá ser enviada exclusivamente por meio eletrônico, em campo próprio do Sistema BNC no endereço eletrônico <https://bnc.org.br/>.
- 3.3** Caberá ao Agente de Contratações, auxiliado pelo setor técnico competente, decidir sobre a impugnação no prazo de até 03 (três) dias úteis, limitado ao último dia útil anterior à data da abertura do certame.
- 3.4** Acolhida a impugnação, será definida e publicada nova data para a realização do certame, exceto quando, inquestionavelmente, a alteração não afetar a formulação de propostas.
- 3.5** Os pedidos de esclarecimentos referentes a este processo licitatório deverão ser enviados ao Agente de Contratações, até 03 (três) dias úteis anteriores à data designada para abertura da sessão pública, exclusivamente por meio eletrônico, em campo próprio do Sistema BNC no endereço eletrônico <https://bnc.org.br/>.
- 3.6** As impugnações e pedidos de esclarecimentos não suspendem os prazos previstos no certame.
- 3.7** A participação no certame, sem que tenha sido tempestivamente impugnado o presente Edital, implica na aceitação por parte dos interessados das condições nele estabelecidas.

4- DA PARTICIPAÇÃO:

- 4.1.** Poderão participar desta Concorrência interessados cujo as empresas pertencentes ao ramo de atividade relacionado ao objeto da licitação e que estiverem previamente credenciadas perante o sistema eletrônico provido pela plataforma BNC, por meio do sítio <https://bnc.org.br/>.
- 4.2.** Será concedido tratamento favorecido para as microempresas e empresas de pequeno porte, para as sociedades cooperativas mencionadas no artigo 34 da Lei nº 11.488/2007, para o microempreendedor individual - MEI, nos limites previstos da Lei Complementar nº 123/2006 e no artigo 4º da Lei nº 14.133/2021
- 4.3.** Não poderão participar desta licitação os interessados:
- 4.3.1.** Proibidos de participar de licitações e celebrar contratos administrativos, na forma da legislação vigente;
 - 4.3.2.** Que não atendam às condições deste Edital e seu(s) anexo(s);
 - 4.3.3.** Estrangeiros que não tenham representação legal no Brasil com poderes expressos para receber citação e responder administrativa ou judicialmente;
 - 4.3.4.** Que se enquadrem nas vedações previstas nos artigos 9º e 14 da Lei nº 14.133/2021;
 - 4.3.5.** Que estejam sob falência, concurso de credores, concordata ou em processo de dissolução ou liquidação;
 - 4.3.6.** Organizações da Sociedade Civil de Interesse Público - OSCIP, atuando nessa condição (Acórdão nº 746/2014-TCU-Plenário).
- 4.4** A pessoa jurídica poderá participar da licitação em consórcio, observadas as regras do art. 15 da Lei nº 14.133/2021.
- 4.5.** Como condição para participação na concorrência, a licitante assinalará “sim” ou “não” em campo próprio do sistema eletrônico, relativo às seguintes declarações:
- 4.5.1** Que cumpre os requisitos estabelecidos no artigo 3º da Lei Complementar nº 123/2006, estando apta a

usufruir do tratamento favorecido estabelecido em seus arts. 42 a 49 e que não celebrou contratos com a Administração Pública cujos valores extrapolem a receita bruta máxima admitida para fins de enquadramento como empresa de pequeno porte.

4.5.1.2. Nos itens em que a participação não for exclusiva para microempresas e empresas de pequeno porte, a assinalação do campo “não” apenas produzirá o efeito de o licitante não ter direito ao tratamento favorecido previsto na Lei Complementar nº 123/2006, mesmo que microempresa, empresa de pequeno porte.

4.5.2. Que está ciente e concorda com as condições contidas no Edital e seus anexos;

4.5.3. Que cumpre os requisitos para a habilitação definidos no Edital e que a proposta apresentada está em conformidade com as exigências editalícias;

4.5.4. Que inexistem fatos impeditivos para sua habilitação no certame, ciente da obrigatoriedade de declarar ocorrências posteriores;

4.5.5. Que não emprega menor de 18 anos em trabalho noturno, perigoso ou insalubre e não emprega menor de 16 anos, salvo menor a partir de 14 anos, na condição de aprendiz, nos termos do artigo 7º, XXXIII, da Constituição Federal de 1998;

4.5.6. Que a proposta foi elaborada de forma independente;

4.5.7. Que não possui, em sua cadeia produtiva, empregados executando trabalho degradante ou forçado, observando o disposto nos incisos III e IV do art. 1º e no inciso III do art. 5º da Constituição Federal;

4.5.8. Que cumpre com a reserva de cargos prevista em lei para pessoa com deficiência ou para reabilitado da Previdência Social e que atenda às regras de acessibilidade previstas na legislação, conforme disposto no art. 93 da Lei nº 8.213/1991.

4.6. A declaração falsa relativa ao cumprimento de qualquer condição sujeitará o licitante às sanções previstas em lei e neste Edital.

4.7. As declarações exigidas neste edital e não disponibilizadas diretamente no sistema deverão ser confeccionadas e enviadas juntamente com a proposta de preços e/ou com os documentos de habilitação.

4.8 Subcontratação:

4.8.1. Será admitida a subcontratação dos serviços acessórios, no percentual máximo de até 30% (trinta por cento), de acordo com o art. 122 da Lei 14.133/21;

4.8.2. Não se admite a subcontratação de itens de serviços que tenham sido exigidos para fins de qualificação técnica na presente licitação.

5 - DA VISTORIA TÉCNICA FACULTATIVA

5.1 A licitante deverá apresentar declaração de realização de vistoria, de que, por meio de representante designado para esse fim, vistoriou os locais onde a obra será realizada, a fim de tomar conhecimento das informações necessárias à sua adequada execução;

5.2. A realização da visita deverá ser previamente solicitada para agendamento junto ao departamento de engenharia da Secretaria de Educação através do e-mail educacao@capaobonito.sp.gov.br em até 3 (três) dias úteis anteriores à data limite para apresentação das propostas no certame licitatório. Devendo o agendamento ser de segunda a sexta-feira, das 08:00 às 12:00. Informações através do telefone (15) 3542-3553

5.3 Todos os projetos complementares estão à disposição da empresa licitante no Setor de Engenharia da Secretaria de Educação, podendo ser solicitado para análise e elaboração da proposta através do e-mail da Secretaria: educacao@capaobonito.sp.gov.br.

5.4 A Vistoria Técnica será acompanhada por servidor do Secretaria requisitante, devidamente designado, o qual

expedirá o Atestado de Vistoria Técnica, em 02 (duas) vias.

5.5 Uma via do Atestado de Vistoria Técnica será entregue ao representante da empresa licitante e outra via será juntada aos autos do processo licitatório.

5.6 Em hipótese alguma haverá Vistoria Técnica após a data limite, conforme item.

5.7 A Vistoria Técnica prévia tem por finalidade obter, para a utilização e exclusiva responsabilidade da(s) empresa(s) licitante(s), toda(s) a(s) informação(ões) necessária(s) à elaboração da proposta, tais como: as condições locais, quantidade e natureza dos trabalhos, materiais e equipamentos necessários à execução, formas e condições de suprimentos, meios de acesso ao local, entre outros. Todos os custos associados à vistoria serão de inteira responsabilidade da empresa licitante.

5.8 Não será admitida posterior modificação nos preços, prazos ou condições da proposta, sob alegação de insuficiência de dados e/ou informações sobre o objeto ou condições do local.

5.9 A(s) empresa(s) licitante(s) deverá(ão) ter pleno conhecimento do Edital, das condições gerais e particulares do objeto da Licitação e do local onde serão executados os serviços, não podendo invocar qualquer desconhecimento como elemento impeditivo da correta formulação da proposta e do integral cumprimento do Contrato.

5.10 Para a vistoria o licitante, ou o seu representante, deverá estar devidamente identificado, apresentando documento de identidade civil e documento.

5.11 O licitante que optar pela **não realização da vistoria técnica deverá, para participar do certame, apresentar declaração afirmando que tinha ciência da possibilidade de fazê-la, mas que, ciente dos riscos e consequências envolvidos, optou por formular a proposta sem realizar a vistoria técnica** que lhe havia sido facultada, conforme o modelo constante do **ANEXO VIII** do Edital.

6- DO CREDENCIAMENTO

6.1 Os interessados em participar desta concorrência deverão credenciar-se, previamente, perante o sistema eletrônico provido pela plataforma BNC, por meio do sítio <https://bnc.org.br/>.

6.2 Para ter acesso ao sistema eletrônico, os interessados deverão dispor de chave de identificação e senha pessoal, obtidas junto ao provedor do sistema eletrônico (BNC), onde também deverão se informar a respeito do seu funcionamento e regulamento, obtendo instruções detalhadas para sua correta utilização.

6.3 Os interessados em se credenciar na plataforma BNC poderão obter maiores informações na página <https://bnc.org.br/>, podendo sanar eventuais dúvidas pela central de atendimentos da Plataforma ou pelo e-mail contato@bnc.org.br.

6.4 O licitante será responsável por todas as transações que forem efetuadas em seu nome no sistema eletrônico, assumindo como firmes e verdadeiras suas propostas e lances.

6.5 O uso da senha de acesso pela licitante é de sua responsabilidade exclusiva, incluindo qualquer transação por ela efetuada diretamente, ou por seu representante, não cabendo ao provedor do sistema ou ao Município de Capão Bonito- SP responder por eventuais danos decorrentes do uso indevido da senha, ainda que por terceiros.

6.6 O credenciamento junto à plataforma BNC implica a responsabilidade do licitante ou de seu representante legal e a presunção de sua capacidade técnica para realização das transações inerentes a esta licitação.

6.7 A perda da senha ou a quebra de sigilo deverão ser comunicadas imediatamente ao provedor do sistema para imediato bloqueio de acesso.

6.8 A licitação será conduzida pelo Agente de Contratações do Município de Capão Bonito - SP, com apoio técnico e operacional da plataforma BNC, que atuará como provedor do sistema eletrônico para esta licitação.

7 – DA INVERSÃO DE FASE – HABILITAÇÃO

7.1 A presente licitação será realizada com **INVERSÃO DE FASES**, permitida no art. 17, §1º da NLLC, devendo a habilitação dos licitantes preceder a fase de apresentação de propostas e lances, em busca da melhor prestação dos serviços que compõem o objeto deste certame.

7.2 A inversão de fases terá como benefícios a verificação prévia da qualificação técnica, da experiência e da qualidade dos serviços prestados pelos licitantes, em busca de atender aos parâmetros mínimos de qualidade definidos no Termo de Referência, na tentativa de evitar a mácula no preço com a realização da disputa de lances antes do julgamento da capacidade de execução do objeto. Assim, a disputa ocorrerá após a análise da habilitação dos licitantes, sendo o menor preço o critério decisivo na escolha da melhor proposta para a administração.

7.3 A administração espera poder avaliar o acervo técnico dentro das exigências do Memorial descritivo e assim quantificar as empresas que puderam ofertar os lances no certame. A inversão de fases trará benefícios para o erário, uma vez que a gestão municipal poderá avaliar com mais critérios a habilitação das empresas, com observância na sua capacitação técnica, com o objetivo de que a sessão de lances seja apenas com empresas que realmente tenham capacidade técnica compatível com o montante de serviços ora apresentados e possam atender a administração dentro das normas vigentes e cumprir todos os prazos do futuro contrato. Não obstante, a complexidade da proposta e sua elaboração de forma coerente e exequível é fundamental para a qualidade dos serviços prestados pelos licitantes, nos termos do art. 17, §1º da Lei 14.133/21

8 – DO CADASTRAMENTO DA PROPOSTA NO SISTEMA DA BNC E DOS DOCUMENTOS DE HABILITAÇÃO

8.1 Após a divulgação do Edital nos meios oficiais e no endereço eletrônico <https://bnc.org.br/> e até a data e hora marcadas para a abertura da sessão pública, os licitantes deverão encaminhar, exclusivamente por meio do sistema eletrônico da BNC, a proposta contendo a descrição do objeto ofertado e o respectivo preço, bem como os documentos de habilitação exigidos neste Edital. Encerrado o prazo estabelecido, o sistema bloqueará automaticamente o recebimento de novos documentos e propostas.

8.1.1. Os documentos listados no item da **HABILITAÇÃO** deverão ser anexados no, tendo sua proposta cadastrada em plataforma, previamente à abertura da sessão pública e sua ausência ensejará em desclassificação.

8.2. O envio da proposta, acompanhada dos documentos de habilitação exigidos neste Edital, ocorrerá por meio de chave de acesso e senha.

8.3. Incumbirá ao licitante acompanhar as operações no sistema eletrônico durante a sessão pública da Concorrência Eletrônica, ficando responsável pelo ônus decorrente da perda de negócios, diante da inobservância de quaisquer mensagens emitidas pelo sistema ou de sua desconexão.

8.4. O licitante deverá cadastrar sua proposta, no idioma oficial do Brasil, mediante o preenchimento, no sistema eletrônico, dos seguintes campos:

8.3.1 Valor unitário e total, em moeda corrente nacional com 02 (duas) casas após a vírgula;

8.5. Até a abertura da sessão pública, os licitantes poderão retirar ou substituir a proposta e os documentos de habilitação anteriormente inseridos no sistema.

8.6 O prazo de validade da proposta não será inferior a **90 (noventa) dias**, a contar da data de sua apresentação.

9 – DA HABILITAÇÃO

Em razão da inversão de fases, a sessão será aberta com a verificação dos documentos de habilitação dos proponentes. Decidida a HABILITAÇÃO/INABILITAÇÃO, se iniciará a fase de julgamento de propostas.

9.1 Como condição prévia ao exame da documentação de habilitação dos licitantes participantes, o Agente de Contratações verificará o eventual descumprimento das condições de participação, especialmente quanto à existência de sanção que impeça a participação no certame ou a futura contratação, mediante a consulta aos seguintes cadastros:

9.1.1 Cadastro Nacional de Empresas Inidôneas e Suspensas – CEIS e o Cadastro Nacional de Empresas Punidas – CNEP (www.portaldatransparencia.gov.br/);

9.1.2 Cadastro Nacional de Condenações Cíveis por Atos de Improbidade Administrativa, mantido pelo Conselho Nacional de Justiça (www.cnj.jus.br/improbidadeadm/consultarrequerido.php).

9.1.3 Relação de Apenados do Tribunal de Contas do Estado de São Paulo (<https://www.tce.sp.gov.br/pesquisa-relacao-apanados>);

9.1.4 A consulta aos cadastros será realizada em nome da empresa licitante e também de seu sócio majoritário, por força dos artigos 3º e 12 da Lei nº 8.429, de 1992, que prevê, dentre as sanções impostas ao responsável pela prática de ato de improbidade administrativa, a proibição de contratar com o Poder Público, inclusive por intermédio de pessoa jurídica da qual seja sócio majoritário.

9.1.5 Constatada a existência de sanção, o Agente de Contratações inabilitará o licitante, por falta de condição de participação.

9.2 A licitante participante deverá anexar no sistema a seguinte documentação de Habilitação:

9.2.1 HABILITAÇÃO JURÍDICA (artigo 66 da lei federal nº 14.133/2021):

9.2.1.1 Qualquer documento que comprove sua existência jurídica, conforme artigo 66 da Lei Federal nº 14.133/2021, como, por exemplo:

a) Registro Comercial, no caso de empresa individual;

b) Ato Constitutivo, Estatuto ou Contrato Social em vigor (o **consolidado** ou acompanhado de todas as alterações), devidamente registrado em se tratando de sociedades comerciais e, no caso de sociedade por ações, acompanhado de documentos de eleição de seus administradores;

c) Inscrição do Ato Constitutivo, no caso de sociedades civis, acompanhada de prova de diretoria em exercício;

d) Decreto de Autorização, em se tratando de empresa ou sociedade estrangeira em funcionamento no País, e ato de registro ou autorização para funcionamento expedido pelo órgão competente, quando a atividade assim o exigir.

e) A **Microempresa (ME)** ou **Empresa de Pequeno Porte (EPP)**, que desejar obter os benefícios previstos no Capítulo V da Lei Complementar nº 123/2006, **comprovar tal condição mediante certidão simplificada expedida com data do ano em curso pela Junta Comercial**, sob pena de preclusão e de não aplicação dos efeitos da Lei Complementar nº 123/2006 e alterações advindas da Lei Complementar 147/2014;

f) Declaração de enquadramento de ME/EPP, conforme modelo do **Anexo III** deste Edital;

9.2.2 QUALIFICAÇÃO TÉCNICA (Art. 67 da Lei 14.133/2021)

a) **Certidão de Registro e Quitação** do Conselho Regional de Engenharia - CREA e/ ou Conselho de Arquitetura e Urbanismo – CAU, **Pessoa Física e Pessoa Jurídica** da Matriz ou Filial da licitante, comprovando

atividade relacionada com o objeto da presente licitação e respectivo responsável (eis) técnico(s) que atuará(ão) na execução da obra;

b) Indicação do responsável técnico devidamente registrado no CREA ou CAU e dados completos da licitante e do representante legal, devidamente preenchido;

c) Comprovação de que o responsável técnico indicado pertence ao quadro permanente da licitante, devendo ser feita com a apresentação de um dos seguintes documentos:

a. Se funcionário: registro na Carteira Profissional, ficha de registro de empregado ou contrato de trabalho;

b. Se Diretor: contrato social ou Certidão da Junta Comercial em vigor;

c. Se profissional autônomo que preencha os requisitos e se responsabilize tecnicamente pela execução dos serviços: apresentar o contrato firmado com o profissional, até a data limite para a entrega dos documentos de habilitação.

d) **Atestado(s) ou Certidão(ões) de Capacidade Técnica Operacional, Comprovação de qualificação operacional**, nos termos do Art.67, da Lei n.º 14.133/2021 para execução de serviço de complexidade tecnológica e operacional equivalente ou superior ao objeto desta contratação, ou ao item pertinente, por meio da apresentação de Atestados ou Certidões de Acervo Operacional (CAO), em nome da licitante, expedidos por pessoa(s) de direito público ou privado devidamente registrado no conselho competente acompanhado da respectiva CAT – Certidão de Acervo Técnico, o qual se comprove a execução de obras similares;

e) Comprovação de capacidade técnico-operacional, em nome da empresa, expedido por pessoa jurídica de direito público ou privado, que comprove a execução de serviço de reforma e manutenção de reservatórios metálicos com características semelhantes às desta licitação, bem como tenham executado os quantitativos mínimos de 50% (cinquenta por cento) das parcelas de maior relevância técnica, descritas no item 3.1.2.;

f) **Atestado(s) ou Certidão(ões) de Capacidade Técnica Profissional, Atestado(s) ou Certidão(ões) de Capacidade Técnica Profissional**, fornecido por pessoa jurídica de direito público ou privado, necessariamente em nome do responsável técnico indicado, acompanhado da respectiva CAT – Certidão de Acervo Técnico, o qual se comprove a execução de obras similares.

g) Com relação à observação anterior, não será permitida a apresentação de um mesmo profissional como responsável técnico, por mais de uma empresa no certame.

h) A comprovação de vínculo profissional se fará com a apresentação do contrato social da licitante em que conste o profissional como sócio ou do contrato de prestação de serviço firmado pelas partes, de cunho de permanência, sem natureza eventual ou precária, conformidade com a legislação civil comum. (Acórdão nº 2.297/2005 – Plenário/TCU) e reconhecidos em cartório.

i) Tal solicitação apresenta-se como medida acautelatória, e visa a garantir a contratação de empresa capaz de executar o contrato em sua totalidade com a qualidade técnica requerida. (AC-1417-29/08-P - TCU).

j) **ITEM DE MAIOR RELEVÂNCIA:** Comprovação da licitante de que dispõe de responsável(eis) técnico(s), na data de abertura das propostas, profissional(ais) de nível superior (de acordo com a exigência dos serviços), Engenheiro Civil, Arquiteto, Engenheiro Eletricista, Engenheiro Mecânico e/ou outro(s) reconhecido(s) pelo CREA e/ ou CAU, detentor(es) de atestado(s) de responsabilidade técnica, devidamente registrado(s) no CREA e/ ou CAU de qualquer região do território nacional onde os serviços foram executados, por pessoas jurídicas de direito público ou privado, acompanhados(s) da(s) respectiva(s) Certidão(ões) de Acervo Técnico – CAT, expedidas por estes conselhos, que comprove(m) ter o(s) profissional(is), executado para órgão ou entidade da administração pública direta ou indireta, federal, estadual, municipal ou do Distrito Federal, para empresas privadas, serviço com características equivalentes às do presente objeto, limitadas estas exclusivamente às parcelas da obra de maior relevância técnica e/ou valor significativo do objeto da licitação, sendo:

Serviço	Descrição	UNIDADE	QUANTITATIVO DA PLANILHA ORÇAMENTÁRIA	QUANTITATIVO A SER
---------	-----------	---------	---------------------------------------	--------------------

				COMPROVADO PELO LICITANTE
01	EXECUÇÃO DE PAREDES, COM MODULOS DE PVC (ABNT NBR 17.077/ DIRETRIZ SINAT 004 RV.01)	M²	2.750,45	1.237,70
02	EXECUÇÃO DE CONCRETAGEM EM ELEMENTOS DE FUNDAÇÃO, PAREDES DE VEDAÇÃO, OU DE COMPLEXIDADE TÉCNICA SUPERIOR	M³	958,79	431,46
03	EXECUÇÃO DE ESTRUTURA METÁLICA EM SISTEMAS DE COBERTURAS (TESOURAS/TRELIÇAS) OU DE COMPLEXIDADE SUPERIOR	KG	43.952.80	19.778,76
04	TELHAMENTO COM TELHA DE AÇO/ALUMÍNIO E=0,5 MM, COM ATÉ 2 ÁGUAS, INCLUSO IÇAMENTO	M²	2.197,64	988,94

9.2.2.1 Somatório de atestados de capacidade técnico-operacional e atestado de capacidade técnico Profissional - Para fins de comprovação da capacidade técnica operacional e profissional, será admitido o somatório de atestados e/ou certidões de acervo técnico, desde que os documentos apresentados comprovem, em conjunto, a execução de serviços compatíveis em características, quantidades e complexidade com o objeto da licitação, até atingir os quantitativos mínimos exigidos para as parcelas de maior relevância.

9.2.2.2 Declaração de que disporá, na data da contratação, de equipe técnica especializada e disponível, bem como as máquinas e/ou equipamentos necessários à execução do objeto licitado.

9.2.3 QUALIFICAÇÃO TÉCNICO – PROFISSIONAL

9.2.3.1 Comprovação da Licitante de possuir no seu quadro, na data prevista para entrega da proposta, profissional(is) de nível superior em engenharia civil, devidamente registrado(s) no CREA ou CAU, com experiência comprovada, mediante a apresentação de Certidão de Acervo Técnico – CAT acompanhado do respectivo Atestado, expedida pelo CREA ou CAU onde o(s) serviço(s) tenha(m) sido realizado(s), indicando como itens de maior relevância que conjuntamente atendam à habilitação mínima discriminada a seguir:

SERVIÇO	DESCRIÇÃO	UNIDADE
01	EXECUÇÃO DE PAREDES, COM MODULOS DE PVS (ABNT NBR 17.077/ DIRETRIZ SINAT 004 RV.01)	M²
02	EXECUÇÃO DE CONCRETAGEM EM ELEMENTOS DE FUNDAÇÃO, PAREDES DE VEDAÇÃO, OU DE COMPLEXIDADE TÉCNICA SUPERIOR	M³
03	EXECUÇÃO DE ESTRUTURA METÁLICA EM SISTEMAS DE COBERTURAS (TESOURAS/TRELIÇAS) OU DE COMPLEXIDADE SUPERIOR	Kg ou M²
04	TELHAMENTO COM TELHA DE AÇO/ALUMÍNIO E=0,5 MM, COM ATÉ 2 ÁGUAS, INCLUSO IÇAMENTO	M²

9.2.4 HABILITAÇÃO FISCAL, SOCIAL E TRABALHISTA (artigo 68 da lei federal nº 14.133/2021):

9.2.4.1 Prova de inscrição no Cadastro Nacional de Pessoas Jurídicas (CNPJ);

9.2.4.2 Prova de inscrição no cadastro de contribuintes estadual e/ou municipal, relativo ao domicílio ou sede, pertinente ao seu ramo de atividade e compatível com o objeto contratual;

9.2.4.3 Certidão Conjunta Negativa de Débitos ou Positiva com efeito de Negativa, relativa a Tributos Federais (inclusive as contribuições sociais) e à Dívida Ativa da União;

9.2.4.4 Prova de Regularidade de débito com a Fazenda Estadual da sede ou domicílio do licitante, relativa aos tributos incidentes sobre o objeto desta licitação;



9.2.4.5 Prova de Regularidade para com a Fazenda Municipal referente à tributos mobiliários, compatível com o objeto contratual;

10.2.4.6 Certidão de Regularidade do FGTS - Fundo de Garantia por Tempo de Serviço, fornecida pela Caixa Econômica Federal;

9.2.4.7 Certidão Negativa de Débitos Trabalhistas - CNDT ou Positiva de Débitos Trabalhistas com Efeitos de Negativa;

9.2.4.8 Declaração Conjunta de cumprimento do disposto no inciso XXXIII do art. 7º da Constituição Federal, no tocante a observância quanto à proibição de trabalho noturno, perigoso ou insalubre a menores de dezoito e de qualquer trabalho a menores de dezesseis anos, salvo na condição de aprendiz, a partir de quatorze anos e Declaração de cumprimento das exigências de reserva de cargos para pessoa com deficiência e para reabilitado da Previdência Social, previstas em lei e em outras normas específicas, conforme **Anexo V**.

Todos os documentos neste tópico mencionados deverão ser apresentados na forma prevista na Lei 14.133/2021, essencialmente em seu artigo 68, ou naquelas legislações por ela referenciadas.

9.2.5 Qualificação econômico-financeira (artigo 69 da lei federal nº 14.133/2021):

9.2.5.1 Certidão negativa de falência, recuperação judicial ou extrajudicial, expedida pelo distribuidor da sede da pessoa jurídica ou do domicílio do empresário individual;

a) Se a licitante for sociedade não empresária, a certidão mencionada na alínea “a” deverá ser substituída por certidão cujo conteúdo demonstre a ausência de insolvência civil, expedida pelo distribuidor competente

b) Caso o licitante esteja em recuperação judicial ou extrajudicial, deverá ser comprovado o acolhimento do plano de recuperação judicial ou a homologação do plano de recuperação extrajudicial, conforme o caso.

9.2.5.2 Balanço patrimonial e demonstrações contábeis dos 2 (dois) últimos exercícios sociais, já exigíveis e apresentados na forma da lei, que comprovem a boa situação financeira da empresa, vedada a sua substituição por balancetes ou balanços provisórios, podendo ser atualizados por índices oficiais quando encerrados há mais de 3 (três) meses da data da apresentação da proposta;

a) O balanço patrimonial deverá estar assinado por contador ou por outro profissional equivalente, devidamente registrado no Conselho Regional de Contabilidade;

b) no caso de empresa constituída no exercício social vigente, admite-se a apresentação de balanço patrimonial e demonstrações contábeis referentes ao período de existência da sociedade;

c) as sociedades por ações deverão apresentar as demonstrações contábeis publicadas, de acordo com a legislação pertinente.

9.2.5.3 No caso de escrituração contábil digital do balanço (sistema Sped), deverá ser apresentado o balanço patrimonial e demonstrações contábeis dos 2 (dois) últimos exercícios sociais, já exigíveis e apresentados na forma da Lei, acompanhado **do(s) termo(s) de abertura e encerramento do exercício e respectivos Termo(s) de Autenticação do livro digital do exercício**.

9.2.5.4 Comprovação de capital mínimo ou de patrimônio líquido mínimo de até 10% (dez por cento) do valor estimado da contratação;

9.2.5.5 Comprovação da boa situação financeira da empresa mediante obtenção de índices de Liquidez Geral (LG), Solvência Geral (SG) e Liquidez Corrente (LC), superiores a 1 (um), obtidos pela aplicação das seguintes fórmulas:

Índice de Liquidez Geral ILG \geq 1,00

$$\frac{\text{Ativo Circulante} + \text{Ativo Realizável a Longo Prazo}}{\text{Passivo Circulante} + \text{Passivo Exigível a Longo Prazo}}$$

Índice de Liquidez Corrente LC \geq 1,00

Ativo Circulante
Passivo Circulante

Índice de Solvência Geral SG \geq 0,50

Ativo Total
Passivo Circulante + Passivo Exigível a Longo Prazo

9.2.6 DOCUMENTAÇÃO COMPLEMENTAR

9.2.6.1 Declaração de Atendimento aos Requisitos gerais, conforme modelo do **Anexo IV** deste Edital;

9.2.6.2 Formulários de Dados Cadastrais, conforme modelo do **Anexo VI** deste Edital.

9.2.6.3 Atestado de Visita Técnica conforme disposto no **Anexo VII**, ou Declaração De Opção Por Não Realizar A Vistoria Técnica conforme disposto no **Anexo VIII**.

9.2.7 SERÁ INABILITADO A LICITANTE QUE DEIXAR DE APRESENTAR QUAISQUER DOCUMENTOS EXIGIDOS OU APRESENTÁ-LOS EM DESACORDO COM AS EXIGÊNCIAS DESTE EDITAL.

10 FORMULAÇÃO DE LANCES E CLASSIFICAÇÃO DAS PROPOSTAS

Nesta fase, participarão apenas as empresas que tenham sido devidamente HABILITADAS na fase anterior.

10.1 A abertura da presente licitação dar-se-á em sessão pública, por meio de sistema eletrônico, na data, horário e local indicados neste Edital.

10.2 Durante a sessão pública, a comunicação entre o Agente de Contratações e os licitantes ocorrerá exclusivamente mediante troca de mensagens, em campo próprio do sistema eletrônico.

10.3 O Agente verificará as propostas apresentadas, desclassificando desde logo aquelas que não estejam em conformidade com os requisitos estabelecidos neste Edital, que contenham vícios insanáveis ou que não apresentem as especificações técnicas exigidas no Projeto Básico/Memorial Descritivo.

10.4.1 A desclassificação será sempre fundamentada e registrada no sistema, com acompanhamento em tempo real por todos os participantes.

10.4.2 A não desclassificação da proposta não implica em sua aceitação definitiva, que deverá ser levada a efeito após o seu julgamento definitivo conforme definido no item 11 deste edital.

10.5 O sistema ordenará automaticamente as propostas classificadas, sendo que somente estas participarão da fase de lances.

10.6 Iniciada a etapa competitiva, os licitantes deverão encaminhar lances exclusivamente por meio do sistema eletrônico, sendo imediatamente informados do seu recebimento e do valor consignado no registro.

10.7 Incumbirá ao licitante acompanhar as operações no sistema eletrônico durante a sessão pública, ficando responsável pelo ônus decorrente da perda de negócios, diante da inobservância de quaisquer mensagens emitidas pelo sistema ou de sua desconexão.

10.8 Os licitantes poderão oferecer lances sucessivos, observando o horário fixado para abertura da sessão e as regras estabelecidas no Edital.

10.8.1 Em caso de falha no sistema, os lances em desacordo com a norma deverão ser desconsiderados pelo

Agente de Contratações, devendo a ocorrência ser comunicada imediatamente ao provedor do sistema eletrônico (BNC).

10.8.2 Na hipótese do subitem anterior, a ocorrência será registrada em campo próprio do sistema.

10.9 O licitante somente poderá oferecer lance inferior ao último por ele ofertado e registrado pelo sistema.

10.10 Não serão aceitos dois ou mais lances de mesmo valor, prevalecendo aquele que for recebido e registrado em primeiro lugar.

10.11 Durante o transcurso da sessão pública, os licitantes serão informados, em tempo real, do valor do menor lance registrado, vedada a identificação do licitante.

10.12 No caso de desconexão com o Agente, no decorrer da etapa competitiva do certame, o sistema eletrônico poderá permanecer acessível aos licitantes para a recepção dos lances.

10.13 Se a desconexão perdurar por tempo superior a 10 (dez) minutos, a sessão será suspensa e terá reinício somente após comunicação expressa do Agente de Contratações aos participantes do certame publicado no sistema BNC, <https://bnc.org.br/>, quando serão divulgadas data e hora para a sua reabertura.

10.14 De acordo com o modo de disputa adotado:

10.14.1 Nesta Concorrência o modo de disputa adotado é o **ABERTO**, com julgamento sobre o **MENOR PREÇO GLOBAL**.

10.15. O intervalo mínimo de diferença de valores ou percentuais entre os lances, que incidirá tanto em relação aos lances intermediários quanto em relação à proposta que cobrir a melhor oferta deverá ser de **R\$ 10.000,00 (dez mil reais)**.

10.16. O procedimento seguirá de acordo com modo de disputa adotado.

10.17. Será adotado para o envio de lances no pregão eletrônico o modo de disputa **“ABERTO”**, em que os licitantes apresentarão lances públicos e sucessivos, com prorrogações.

10.18. A etapa de lances da sessão pública terá duração de dez minutos e, após isso, será prorrogação automaticamente pelo sistema quando houver lance ofertado nos últimos dois minutos do período de duração da sessão pública.

10.19. A prorrogação automática da etapa de lances, de que se trata o subitem anterior, será dois minutos e ocorrerá sucessivamente sempre que houver lances enviados nesse período de prorrogação, inclusive no caso de lances intermediários.

10.20. Não havendo novos lances na forma estabelecida nos itens anteriores, a sessão pública encerrar-se-á automaticamente, e o sistema ordenará e divulgará os lances conforme a ordem final de classificação.

10.21 Definida a melhor proposta, se a diferença em relação à proposta classificada em segundo lugar for de pelo menos 5% (cinco por cento), o Pregoeiro, auxiliado pela equipe de apoio, poderá admitir o reinício da disputa aberta, para a definição das demais colocações.

10.22 Após o reinício previsto no item supra, os licitantes serão convocados para apresentar lances intermediários.

11 - DO EMPATE



11.1 Se o Agente de Contratações observar que há licitantes em situação de empate que enviaram seus lances em horários exatamente iguais, adotará os seguintes critérios de desempate, nesta ordem:

11.1.1 Disputa final, hipótese em que os licitantes empatados poderão apresentar nova proposta em ato contínuo à classificação;

11.1.2 avaliação do desempenho contratual prévio dos licitantes, para a qual deverão preferencialmente ser utilizados registros cadastrais para efeito de atesto de cumprimento de obrigações;

11.2 Em igualdade de condições, se não houver desempate, será assegurada preferência, sucessivamente, aos bens e serviços produzidos ou prestados por:

11.2.1 empresas estabelecidas no território do Estado de São Paulo;

11.2.2 empresas brasileiras;

11.2.3 empresas que invistam em pesquisa e no desenvolvimento de tecnologia no País;

11.2.4 empresas que comprovem a prática de mitigação, nos termos da Lei nº 12.187, de 29 de dezembro de 2009.

11.3 A proposta declarada vencedora será inserida, na fase de Aceitação, no campo "Valor Negociado", com a devida justificativa.

12 - DA NEGOCIAÇÃO DIRETA

12.1 Encerrada a etapa de lances e depois da verificação de possível empate, o Agente de Contratações encaminhará contraproposta à licitante que tenha apresentado o lance mais vantajoso, observado o critério de julgamento e o valor estimado para a contratação, para que seja obtida melhor proposta.

12.2 A negociação será realizada por meio do sistema, podendo ser acompanhada pelas demais licitantes.

13 - DA FASE DO JULGAMENTO DA PROPOSTA

13.1. **Nessa Fase, A LICITANTE COM A MELHOR PROPOSTA DEVERA APRESENTAR A GARANTIA DA PROPOSTA, referente ao 1% do valor estimado para a contratação, conforme disposto no art. 58, § 1º Lei nº 14133/21, tal garantia deverá ser anexada ao campo "DOCUMENTOS COMPLEMENTARES". A não apresentação acarretará na desclassificação do licitante.**

13.2 O prazo de validade da proposta não será inferior a **90 (noventa) dias**, a contar da data de sua apresentação.

13.3 Deverão estar computadas, nos preços unitários e nas despesas indiretas, todas as despesas de transportes de materiais, carga e descarga, despesas de execução, fornecimento e aplicação ou instalação de materiais e equipamentos, mão-de-obra especializada, encargos sociais, trabalhistas e previdenciários, limpeza da área do canteiro de obras ou outros equipamentos necessários, bem como impostos, taxas, fretes, seguros e quaisquer outras despesas diretas ou indiretas que incidam ou venham a incidir sobre o objeto da presente licitação bem como as despesas de perdas.

13.4 As despesas de Contrato, Seguros, Leis Sociais, ISS, e outras que incidirem sobre os serviços e seu pessoal, serão de inteira responsabilidade da Licitante Vencedora.

13.5 Os preços ofertados, na proposta de preços serão de exclusiva responsabilidade do licitante, não lhe assistindo o direito de pleitear qualquer alteração, sob alegação de erro, omissão ou qualquer outro pretexto.

13.6 A licitante deverá apresentar Planilha orçamentária com a especificação dos quantitativos e custos unitários, bem como os preços totais, com BDI incluso, observando as seguintes diretrizes:

13.6.1 Na elaboração da sua planilha orçamentária, a licitante deverá utilizar como modelo o **ANEXO XI**, preenchendo na coluna dos preços unitários, o preço ofertado para cada serviço, e na coluna de BDI deverá ser informado o percentual conforme composição apresentada pelo licitante. No preço unitário do serviço sem BDI já devem estar considerados os custos referentes aos encargos sociais sobre a mão de obra necessária a execução dos serviços.

13.6.2 Os preços unitários com BDI constantes na Planilha Orçamentária conforme **ANEXO XI** deste Termo de Referência devem ser considerados como geradores do valor total da proposta, que não deverá ultrapassar o valor total estimado da planilha, sob pena de desclassificação;

13.6.3 Todos os dados informados pelo licitante em sua planilha orçamentária deverão refletir com fidelidade os custos especificados, a margem de lucro pretendida e as despesas indiretas;

13.6.4 Na hipótese de ocorrência de serviços idênticos com valores diversos na planilha da licitante, sem apresentação de justificativa técnica, será considerado aquele de menor valor atribuído.

13.7 Cronograma físico/financeiro de execução e desembolso das obras, com parcelas mensais de acordo com o **ANEXO XII**.

13.7.1 Na elaboração do Cronograma físico/financeiro, a licitante deverá utilizar como modelo o **ANEXO XII**, apresentando seus valores e considerando na previsão mensal para o pagamento dos itens Administração Local e Manutenção do Canteiro de Obras a proporcionalidade à execução financeira dos demais serviços previstos no orçamento referencial;

13.7.2 A Licitante apresentará para a referida obra o Cronograma físico/financeiro correspondente e proposta de desenvolvimento dos serviços a serem executados, com suas etapas bem definidas e justificadas, obedecendo às normas e restrições operacionais dos órgãos gerenciadores envolvidos.

13.8 Composições de preços unitários previstos na planilha **orçamentária**.

13.9. Demonstrativo da composição analítica da Bonificação e Despesas Indiretas - BDI, com indicação do percentual incidente sobre os preços unitários apresentados, de forma separada para a construção civil e o fornecimento de materiais/equipamentos, observando as seguintes diretrizes:

13.10. O valor ou percentual apresentado pela licitante para o BDI poderá ser superior ao estimado pela Administração, devendo ser respeitado o limite do preço unitário acrescido do BDI, para cada item constante do Orçamento referencial;

13.11. O cálculo do BDI não poderá incluir os seguintes tributos: IRPJ e Contribuição Social sobre o Lucro Líquido (CSLL). Também não será possível prever no BDI parcelas como administração local, mobilização/desmobilização e instalação de canteiro de obra/equipamento, e quaisquer outros itens que possam ser apropriados como custo direto da obra, que devem ser cotados na planilha de quantidade e preço;

13.11.1 Caso haja isenção de tributos, deverá ser apresentada a lei que concedeu a isenção;

13.11.2 As alíquotas de tributos indicadas pela licitante não podem ser superiores aos limites estabelecidos na legislação tributária;

13.11.3 O percentual de ISS deve ser compatível com a legislação tributária do município onde serão prestados os serviços;

13.11.4 As empresas optantes pelo Simples Nacional deverão considerar, na sua composição de despesas fiscais, as alíquotas referentes ao PIS, COFINS e ISS de acordo com as alíquotas previstas nos Anexos I ao V da Lei Complementar nº 123/2006. Para os cálculos das alíquotas, a licitante deverá tomar por base a receita bruta acumulada nos doze meses que antecedem a abertura do certame licitatório. Em caso de divergência nas alíquotas apresentadas, serão realizadas as correções necessárias.

13.12 Composição dos Encargos Sociais, conforme prevista nos subitens a seguir:

13.12.1 As empresas optantes pelo Simples Nacional deverão considerar na sua composição de encargos sociais, as isenções referentes às contribuições instituídas pela União, inclusive as contribuições para as entidades privadas de serviço social e de formação profissionais vinculadas ao sistema sindical, e demais entidades de serviço sociais autônomas, conforme previsto no § 3º do art. 13 da Lei Complementar nº 123/2006. Em caso de divergência nos encargos apresentados, serão realizadas as correções necessárias;

13.12.2 As empresas optantes pelo Simples Nacional deverão apresentar declaração indicando em que “ANEXO e FAIXA” da Lei Complementar nº 123/2006 se enquadram. Em anexo a esta declaração deverá ser apresentada pela licitante o Documento de Arrecadação do Simples Nacional (PA), cuja data base de apuração é a remuneração bruta acumulada nos doze meses que antecedem a sessão inicial certame licitatório;

13.13 Para critério de aceitabilidade da proposta será solicitado para a empresa vencedora que apresente os custos em planilha orçamentária analítica estimados para a execução dos serviços, cronograma físico-financeiro correspondente e proposta de desenvolvimento dos serviços a serem executados, constantes nos projetos arquitetônicos e complementares.

13.14 A licitante classificada em primeiro lugar deverá encaminhar, no prazo de 24 (vinte e quatro) horas, contadas a partir da solicitação do Agente de Contratação, os documentos complementares da proposta, incluindo a garantia da proposta correspondente a 1% (um por cento) do valor estimado da contratação, bem como a proposta ajustada e os demais documentos previstos no item 13 deste Edital. Os documentos deverão ser anexados no campo “Documentos Complementares” do sistema. A não apresentação no prazo estabelecido acarretará a desclassificação da licitante, podendo ser convocada a licitante subsequente, observada a ordem de classificação. O prazo poderá ser prorrogado por igual período ou por prazo superior, mediante solicitação devidamente justificada da licitante e a critério do Agente de Contratação.

13.15 A licitante classificada em primeiro lugar deverá apresentar o ANEXO XIV – DECLARAÇÃO DE ANUÊNCIA ÀS COMPOSIÇÕES; a não apresentação desse documento poderá acarretar a desclassificação da proposta.

14- PRAZO DE EXECUÇÃO

14.1 O prazo de vigência do Contrato será de **600 (seiscentos) dias**, a partir da data de assinatura, podendo tal prazo ser prorrogado;

14.2 O prazo de execução dos serviços terá início a partir da data de emissão da Ordem de Serviço e será de **540 (quinhentos e quarenta) dias**.

14.3 Após a emissão da Ordem de Serviço, a CONTRATADA terá um prazo de até **15 (quinze) dias úteis** para iniciar os serviços.

14.4 A Ordem de Serviço deverá ser expedida no prazo máximo de até **60 (sessenta) dias**, a contar da data de assinatura do CONTRATO, salvo motivo excepcional devidamente justificado.

15- INFORMAÇÕES COMPLEMENTARES

15.1 O Licitante deverá apresentar, sob pena de desclassificação, declaração de que sua proposta econômica compreende a integralidade dos custos para atendimento dos direitos trabalhistas assegurados na Constituição Federal, nas leis trabalhistas, nas normas infralegais, na convenção coletiva de trabalho e nos termos de ajustamento de conduta vigentes na data de entrega das propostas.

15.2 Os atestados de capacidade técnica emitidos em nome de consórcio do qual a licitante tenha feito parte sem que haja a identificação das atividades desempenhadas individualmente por cada consorciado serão avaliados na forma prevista no artigo 67, § 10 e § 11, da Lei nº 14.133/2021.

15.3 Todos os documentos de habilitação exigidos deverão ser originais ou apresentados por qualquer processo de cópia devidamente autenticada por cartório competente, ou de declaração de autenticidade por advogado, sob sua responsabilidade pessoal, salvo os documentos emitidos por meio eletrônico, cuja autenticidade poderá ser verificada na rede mundial de computadores (internet), quando possível;

15.4 Todas as certidões deverão estar com seus prazos de validade aptos na data de apresentação, sendo que será confirmada a validade e autenticidade das mesmas, quando possível;

15.5 Todas as certidões, declarações ou documentos equivalentes expedidos sem prazo de validade serão considerados válidos desde que expedidos no máximo a 180 (cento e oitenta) anteriores à data designada para sessão pública;

15.6 No caso das microempresas e empresas de pequeno porte, face ao disposto nos arts. 42 e 43 da Lei Complementar nº 123/06 alterada pela Lei Complementar nº 147, de 7 de agosto de 2014, deverão apresentar toda a documentação exigida para efeito de comprovação de regularidade fiscal, mesmo que esta apresente alguma restrição, devendo regularizá-las **no prazo de 05 (cinco) dias úteis**, a contar do momento em que o proponente for declarado vencedor, prorrogável por igual período, para a regularização da documentação, pagamento ou parcelamento do débito e emissão de eventuais certidões negativas ou positivas com efeito de certidão negativa;

15.7 A não regularização da documentação, no prazo fixado acima, implicará decadência do direito de contratação, sem prejuízo das sanções previstas no art. 156 da Lei Federal nº 14.133/2021, sendo facultada a Administração convocar os licitantes remanescentes, na ordem da classificação, para a celebração do contrato nas condições propostas pelo licitante vencedor.

15.8 Se a empresa licitante for a matriz, todos os documentos deverão estar em nome da matriz, e se for a filial, todos os documentos deverão estar em nome da filial, exceto aqueles documentos que, pela própria natureza, comprovadamente, forem emitidos somente em nome da matriz.

15.9 Caso o licitante pretenda que outro estabelecimento seu (matriz ou filial), execute o futuro Contrato, deverá apresentar toda documentação da habilitação (exigida nesta cláusula) de ambos os estabelecimentos.

16- DOS RECURSOS

16.1 Caso algum participante registre intenção de recurso na transição da fase de habilitação para a fase de disputa, fica esclarecido que tal manifestação constitui apenas comunicação prévia da possível interposição de recurso, não configurando, por si só, a apresentação do recurso administrativo. A fase própria para manifestação de recursos ocorrerá somente após a declaração do vencedor. Assim, ainda que tenha sido registrada previamente a intenção de recorrer, a empresa interessada deverá apresentar a **MANIFESTAÇÃO DE RECURSO** no campo próprio do sistema e dentro do prazo estabelecido no **ITEM 16.2 DESTE EDITAL**. A ausência de manifestação no prazo e no local indicado implicará na preclusão do direito de recorrer, não sendo o Agente de Contratação responsabilizado pela não apresentação do recurso, ainda que tenha havido registro anterior de intenção em fase distinta do procedimento.

16.2 Declarado o vencedor, qualquer licitante poderá, durante cada fase da sessão pública, de forma imediata, em campo próprio do sistema, manifestar sua intenção de recurso no **prazo de 30 (trinta) minutos**.

16.2.1 A falta de manifestação imediata da licitante importará na decadência desse direito, ficando o Agente de Contratações autorizado a prosseguir o certame e declarar a vencedora.

16.2.2 Diante da manifestação da intenção de recurso o Agente não adentrará no mérito recursal, mas apenas verificará as condições de admissibilidade do recurso

16.3 Recebida a intenção de interpor recurso pelo Agente, a licitante deverá apresentar as razões do recurso no prazo de 03 (três) dias úteis, ficando as demais licitantes, desde logo, intimadas para, querendo, apresentar contrarrazões em igual prazo, que começará a contar do término do prazo da recorrente.

16.3.1 As razões e contrarrazões serão recebidas exclusivamente por meio de campo próprio no Sistema.

16.4 Caberá ao Agente de Contratações receber, examinar e instruir os recursos interpostos contra seus atos, podendo reconsiderar suas decisões no prazo de 05 (cinco) dias úteis após o recebimento das razões e contrarrazões ou, neste mesmo prazo, fazê-lo subir devidamente informados a autoridade superior ao Agente, com competência para decidir recursos, para a decisão final no prazo de 05 (cinco) dias úteis.

16.5 O acolhimento do recurso invalida tão somente os atos insuscetíveis de aproveitamento.

16.6 Os autos do processo permanecerão com vista franqueada aos interessados.

16.7 Não serão conhecidos os recursos apresentados fora dos prazos, subscritos por representantes não habilitados legalmente ou não identificados no processo para responder pelo licitante.

17 - DA ADJUDICAÇÃO E HOMOLOGAÇÃO

17.1 O objeto desta Concorrência será adjudicado ao vencedor por ato da autoridade superior.

17.2 Após a fase recursal (se houver), constatada a regularidade dos atos praticados, a autoridade competente homologará o procedimento licitatório

18 – DO CONTRATO

18.1 No ato da assinatura contratual, para atendimento da atualização das Instruções 1/2020 do TCESP, fica a empresa obrigada a apresentar a Declaração de Atualização Cadastral do proprietário da empresa (ou proponente habilitado para assinar a ata de registro/contrato) junto ao CadTCESP (link: <https://www.tce.sp.gov.br/cadtcesp/#!/pessoa/cadastro>).

18.2 A licitante vencedora deverá assinar com o Município de Capão Bonito, o respectivo **Contrato**, cuja minuta segue inclusa a este Edital, **no prazo de 05 (cinco) dias úteis** após a convocação a ser efetuada pelo Departamento de Licitações e Contratos, **prazo este passível de prorrogação, à critério da Administração mediante apresentação de motivos que o justifiquem, uma vez por igual período.**

18.3 Se a empresa adjudicatária se recusar a assinar o **Contrato** ou deixar de fazê-lo no prazo estabelecido, o **Município** poderá optar pela convocação dos demais concorrentes, obedecendo sucessivamente a ordem de classificação e, ainda, aplicar-lhe as penalidades previstas no artigo 156 da Lei Federal nº 14.133/2021, inclusive multa de 0,5% até 30% do valor do contrato lícitado.

18.4 Farão parte integrante do **Contrato** todos os elementos apresentados pela empresa vencedora que tenham servido de base para o julgamento, aceitos pelo **Município**, bem como as condições estabelecidas neste Edital.

18.5 É vedada a transferência do **Contrato** a terceiros, no todo ou em parte, devendo a **CONTRATADA** cumprir rigorosamente todas as condições e cláusulas constantes, sendo admitidas a sua transformação, fusão, cisão ou incorporação, desde que a execução do **Contrato** não seja prejudicada e sejam mantidas as condições de habilitação.

18.6 A **CONTRATADA** deverá providenciar, **antes da assinatura do Contrato**:

18.6.1 Para assinatura a Licitante domiciliada em outro Estado e conseqüentemente inscrita no CREA de origem, deverão apresentar, obrigatoriamente, **visto junto ao CREA do Estado de São Paulo, em vigor, autorizando-a aqui participar de licitações**, em conformidade com o que dispõe a Lei Nº 5.194 de 24/12/66, em consonância com o art. 4º, in fine”, da Resolução Nº 266, de 15/12/79; e art.1º, Inciso II, da Resolução Nº 413, de 27/06/1997; ambas do CONFEA.

18.6.2 Somente no caso de empresa em situação de recuperação judicial: apresentação de cópia do ato de nomeação do administrador judicial do Licitante, ou se o administrador for pessoa jurídica, o nome do profissional responsável pela condução do processo e, ainda, declaração recente, último relatório ou documento equivalente do juízo ou do administrador, de que o LICITANTE está cumprindo o plano de recuperação judicial;

18.6.3 Somente no caso de empresa em situação de recuperação extrajudicial: apresentação de comprovação documental de que está cumprindo as obrigações do plano de recuperação extrajudicial.

18.7 Também precedendo a assinatura do **Contrato**, a **CONTRATADA** deverá apresentar garantia contratual correspondente a **5% (cinco por cento) do valor total do contrato**, nos termos do art. 98 da **Lei Federal nº 14.133/2021** e suas alterações.

18.7.1 A garantia deverá possuir validade durante todo o período de execução do contrato e **até 90 (noventa) dias após o término de sua vigência**, devendo ser renovada em caso de prorrogação contratual ou complementada na hipótese de acréscimo do valor do contrato.

18.7.2 No caso de seguro garantia fiança bancária, a comprovação deverá ser realizada no prazo máximo de **10 (dez) dias úteis**, prorrogáveis por igual período, a critério do Contratante, contado da assinatura do contrato.

18.8 A garantia contratual poderá ser oferecida por uma das seguintes modalidades:

- Caução em dinheiro ou título da dívida pública;
- Fiança bancária;
- Seguro-garantia.
- Título de capitalização custeado por pagamento único, com resgate pelo valor total.

18.9 A garantia de execução assegurará, qualquer que seja a modalidade escolhida, o pagamento de:

- Prejuízos advindos do inadimplemento total ou parcial do objeto do **Contrato**;
- Prejuízos diretos causados ao **Município de Capão Bonito** decorrentes de culpa ou dolo da **CONTRATADA** durante a execução do objeto do **Contrato**;
- Multas, moratórias e compensatórias, aplicadas pelo **Município de Capão Bonito à CONTRATADA**; e
- Obrigações trabalhistas e previdenciárias relacionadas ao **Contrato** não adimplidas pela **CONTRATADA**, quando couber.

18.10 Não serão aceitas garantias que incluam outras isenções de responsabilidade que não as seguintes:

- Caso fortuito ou força maior;
- Descumprimento das obrigações pela **CONTRATADA** decorrentes de atos ou fatos imputáveis exclusivamente a **Prefeitura Municipal de Capão Bonito**;
- Hipóteses de isenção de responsabilidade decorrentes de exigência legal ou regulamentar.
- A garantia deve assegurar a cobertura de todos os eventos ocorridos durante a sua validade, ainda que o sinistro seja comunicado pelo **Prefeitura Municipal de Capão Bonito**, após expirada a execução do contrato ou a validade da garantia.

18.11 A garantia em dinheiro deverá ser efetuada mediante depósito bancário em favor do Município de Capão Bonito, em conta que contemple a correção monetária do valor depositado.

18.12 Se a caução for prestada em título da dívida pública, deve este ter sido emitido sob a forma escritural, mediante registro em sistema centralizado de liquidação e custódia autorizada pelo Banco Central do Brasil e avaliado pelo seu valor econômico, conforme definido pelo Ministério da Fazenda.

18.13 A garantia, quando efetuada através de fiança bancária, deverá ser formalizada mediante a apresentação de Carta de Fiança emitida por banco regularmente constituído.

18.14 A fiança bancária deverá conter:

- a) Prazo de validade, que deverá corresponder ao período de vigência do contrato;
- b) Expressa afirmação do fiador de que, como devedor solidário, fará o pagamento que for devido, independentemente de interpelação judicial, caso o afiançado não cumpra suas obrigações;
- c) Renúncia expressa do fiador ao benefício de ordem e aos direitos previstos nos artigos 827 e 838 do Código Civil Brasileiro;
- d) Cláusula que assegure a atualização do valor afiançado.

18.15 A garantia, quando ofertada através de seguro garantia deverá ser formalizada mediante apresentação de apólice de seguro, onde conste o **Prefeitura Municipal de Capão Bonito** como beneficiário, não podendo constar ressalva quanto à cobertura de multa administrativa.

18.16 Conforme previsão do artigo 96, §3º, da Lei nº 14.133/2021, quando o contratado optar pela modalidade de seguro-garantia, este terá 1 (um) mês contado da homologação e antes da assinatura do contrato para a prestação da garantia, assim fica mitigado, para essa situação o prazo de 05 (cinco) dias úteis estabelecido para assinatura do contrato.

18.17 Quando a garantia contratual for prestada na modalidade de fiança bancária ou seguro garantia, o seu prazo de validade deverá perdurar até o recebimento definitivo da obra e, aquela prestada por prazo determinado, deverá ser renovada até o recebimento definitivo da obra.

18.18 A garantia ofertada pela **CONTRATADA** nos termos será devolvida, no prazo de até 30 (trinta) dias corridos, contados do recebimento definitivo da obra.

18.19 A **Prefeitura Municipal de Capão Bonito** designa como **ÓRGÃO GESTOR**, a Secretaria Municipal de Educação e Cultura, que terá a incumbência de efetivar todos os atos de gestão atinentes ao objeto, bem como quaisquer outras adequações para o seu fiel cumprimento:

18.20 O **Secretário Municipal de Educação e Cultura**, Sr. **Lucas Rafael de Barros**, nomeia como gestor (a) contratual perante o TCE/SP, nesta ocasião, o Sr. **Adão Manoel Martins – Diretor de Divisão de Planejamento Escolar**, CPF: 401.012.118-13, e gestores (a) Fiscais, o Sr. **Augusto Molitor Fogaça – Engenheiro Civil**, CPF: 288.912.948-96 e a Sra. **Luma Rodrigues Lucio Santiago de Almeida – Engenheiro Civil**, CPF: 379.117.558-09.

18.21 O Gestor do Contrato por parte do **Município** exercerá as atribuições previstas no art. 117 da Lei Federal nº 14.133/2021 e no Decreto Municipal nº 01/2024 de 02 de janeiro de 2024.

18.22 A subcontratação de parte dos serviços somente será admitida nos termos e limites estabelecidos no **item 4.7 do Edital**, observadas as disposições do art. 122 da Lei nº 14.133/2021. Caso haja empresa subcontratada, a

Contratada deverá apresentar previamente à Administração a documentação que comprove a capacidade técnica da subcontratada, a qual será analisada pela fiscalização do contrato e juntada aos autos do respectivo processo administrativo. Durante a execução contratual, a fiscalização acompanhará as atividades eventualmente executadas pela empresa subcontratada, verificando o cumprimento das exigências técnicas, legais e contratuais estabelecidas. A Contratada permanecerá integralmente responsável perante a Administração pela execução do objeto contratado, ainda que parte dos serviços seja realizada por empresa subcontratada.

19 - DA FISCALIZAÇÃO E DA RESPONSABILIDADE CIVIL

19.1 A fiscalização da execução da obra será realizada pela Secretaria Municipal de Educação e Cultura por profissional da área, designado pelo Município, que manterá o acompanhamento de forma permanente ou esporádico, dependendo da etapa construtiva, sendo que esta fiscalização não exime a **CONTRATADA** de qualquer responsabilidade pela obra.

19.2 A **CONTRATADA** deverá cumprir a legislação vigente relativa às normas quanto a Segurança e Medicina do Trabalho, ficando sob sua inteira responsabilidade quaisquer danos consequentes da inobservância das Leis ou prática de ato considerado ilícito.

19.3 A Prefeitura se reserva o direito de proibir, rejeitar, vedar e outras providências mais adotar, para a perfeita execução do objeto licitado, arcando a **CONTRATADA** com todos os ônus decorrentes da atividade fiscalizadora do **Município**.

19.4 A **CONTRATADA** reconhece por este instrumento que é a única e exclusiva responsável por todos e quaisquer danos ou prejuízos que vier causar ao **Prefeitura Municipal de Capão Bonito**, coisa, propriedade ou pessoa de terceiros, meio ambiente, em decorrência da execução dos serviços, ou danos advindos de qualquer comportamento de seus empregados em serviço, objeto do **Contrato**, correndo às suas expensas, sem qualquer ônus para o **Prefeitura Municipal de Capão Bonito**, ressarcimento ou indenizações que tais danos ou prejuízos possam causar.

19.5 O recebimento pelo **Município**, provisório ou definitivo do objeto, não exclui ou isenta a **CONTRATADA** da responsabilidade civil prevista no Código Civil Brasileiro, no Código de Defesa do Consumidor e demais legislações correlatas, que perdurará pelo prazo e nas condições fixadas na Lei.

19.6 A fiscalização do **Prefeitura Municipal de Capão Bonito** poderá paralisar as obras e/ou serviços a qualquer momento, quando restar constatado risco grave e iminente aos servidores do **Prefeitura Municipal de Capão Bonito**, da **CONTRATADA**, a terceiros e ao meio ambiente, em conformidade com os parâmetros estabelecidos na legislação vigente:

19.7 Em caso de embargo, interdição ou paralisação das obras e/ou serviços, a fiscalização do **Prefeitura Municipal de Capão Bonito** determinará as medidas a serem tomadas pela **CONTRATADA**, visando manter o local das obras devidamente protegido, a evitar o oferecimento de riscos a terceiros e ao meio ambiente.

19.8 A fiscalização dos serviços pelo **Prefeitura Municipal de Capão Bonito** não exonera nem diminui a completa responsabilidade da **CONTRATADA** por qualquer inobservância ou omissão às Cláusulas Contratuais.

19.9 Fica a **CONTRATADA** obrigada a cumprir as exigências **estabelecidas na Lei Federal nº 6514/77, relativamente à Segurança e Medicina do Trabalho, regulamentada pela Portaria nº 3214/78 e, em especial às**

Normas Regulamentadoras NR-5 – CIPA; NR-6 – EPI; NR-7 – Programa de Controle Médico de Saúde Ocupacional; NR-9 – Programa de Prevenção de Riscos Ambientais; NR-10 – Instalações e Serviços em Eletricidade e NR-18 – Condições e Meio Ambiente do Trabalho na Indústria da Construção, em todos os seus itens, subitens e anexos, sendo os custos decorrentes incluídos no preço proposto.

19.10 A CONTRATADA será responsável por fornecer, incentivar e obrigar a todos os seus funcionários o uso de equipamentos de proteção individual (EPI) e coletiva (EPC) de acordo com a legislação vigente. Esses equipamentos deverão estar em perfeito estado de conservação de modo a garantir total segurança ao usuário, bem como às pessoas ao redor.

19.11 A CONTRATADA responderá e responsabilizar-se-á pela prevenção de acidentes e pela segurança de suas atividades e de seus funcionários quando da realização dos serviços, fazendo com que eles observem e cumpram rigorosamente os regulamentos e determinações de segurança, bem como tomando, ou fazendo com que sejam tomadas as medidas corretivas necessárias.

19.12 Todas as ações trabalhistas, decorrentes da execução do contrato que diretamente ou indiretamente responsabilizem o Município em seus processos, terão os valores destas ações judiciais glosados dos pagamentos das faturas ou garantidos por meio de carta de fiança bancária, em nome da contratada e suas respectivas liberações somente ocorrerão quando, judicialmente o Município for excluído da lide pela Justiça desta responsabilidade.

19.13 Em caso de reclamação de terceiro junto a qualquer órgão público, ou ainda por ação judicial proposta contra o Município, em razão de atividades decorrentes do contrato, a CONTRATADA se obriga a disponibilizar representante, prontamente a todos os chamados dos órgãos públicos e do Poder Judiciário recebidos pelo Município, com poderes para realizar acordos em nome da CONTRATADA, em Juízo ou fora dele.

19.14 A CONTRATADA em situação de recuperação judicial/extrajudicial deverá comprovar o cumprimento das obrigações do plano de recuperação judicial/extrajudicial sempre que solicitado pelo Município e, ainda, na hipótese de substituição ou impedimento do administrador judicial, comunicar imediatamente, por escrito, o Município.

19.15 A Contratada deverá apresentar até o início da execução do serviço, a relação dos profissionais que serão alocados na obra, referente à equipe que compõe a Administração Local e Manutenção do Canteiro, sem prejuízo quanto a indicação do profissional habilitado como responsável técnico no decorrer do processo licitatório.

20 - DAS MEDIÇÕES, FORMA DE PAGAMENTO E ATUALIZAÇÃO MONETÁRIA

20.1. As medições serão executadas pelo fiscal do CONTRATO, acompanhado do representante da CONTRATADA, a partir de um mês da emissão da Ordem de Serviço e em intervalos de 30 dias a contar da primeira medição.

20.2. São passíveis de medição as unidades de serviço efetivamente executadas, que atendam às especificações do projeto e estejam concluídas integralmente, devendo o fiscal do contrato adentrar nas minúcias quantitativas de todos os serviços executados.

20.3. Todos os serviços deverão ser medidos através de Boletins de Medição, composto de Planilha de medição, Memória de cálculo e Relatório fotográfico, demonstrando detalhadamente a metodologia utilizada para a aferição dos serviços executados, bem como, obrigatoriamente, a data de aferição/emissão, o período correspondente à realização dos serviços e as assinaturas do fiscal e gestor do contrato e de um representante da CONTRATADA.

20.4. Os preços dos serviços considerados na medição são os previamente definidos na planilha orçamentária CONTRATADA.

20.5. Deverá ser verificado pela fiscalização, no momento da elaboração do boletim de medição, se os serviços executados estão evoluindo conforme previsto no cronograma da empresa CONTRATADA, sob pena da aplicação das penalidades cabíveis devido a atrasos injustificados por parte da empresa CONTRATADA.

20.6. Considerar apenas como quantidades de serviços a serem medidas os serviços concluídos integralmente, ou seja, fornecimento e instalação, executados até o momento da elaboração da medição. Para os itens previstos na planilha orçamentária como fornecimento, os mesmos serão medidos quando esse fornecimento tiver sido devidamente realizado até o momento da elaboração da medição, salvo fornecimento de material conforme item 20.20 deste Termo de Referência.

20.7. Os serviços executados e não aceitos pela Fiscalização, pelo motivo de não atenderem às especificações quanto à qualidade do material ou quanto à sua má execução, deverão ser refeitos dentro do prazo especificado pela Fiscalização.

20.8. Os itens referentes a tratamento, reciclagem, disposição de resíduos, serão incluídos na medição de pagamento dos serviços após a apresentação, pela CONTRATADA, do documento de “Certificado de Reciclagem e entulho” emitido pela empresa que executará o respectivo tratamento, reciclagem ou receberá o material para disposição do mesmo, acompanhado da respectiva nota fiscal. Neste documento deverá constar, entre outras informações, o tipo e a quantidade do material proveniente da obra que foi tratado, reciclado ou recebido para disposição final.

20.9. Para fins exclusivos de processamento da Antecipação de Pagamento prevista no item 11.10, a fiscalização realizará a conferência documental e física (quando aplicável) da "Ordem de Fornecimento" ou do "Pedido de Compra" junto ao fabricante, emitindo um termo de validação que servirá de base para a liberação da parcela, sem se confundir com a medição de serviço executado.

20.10 Após a entrega da medição pela CONTRATADA, a Fiscalização terá prazo de 05 (cinco) dias úteis para atestar e encaminhá-la a ao setor responsável pela gestão do Contrato da obra para verificação e aprovação dos serviços/etapas executados e liberação para que a Fiscalização autorize a empresa CONTRATADA a emissão da Nota Fiscal.

20.11 Caso o boletim de medição seja reprovado pela Fiscalização, a CONTRATADA deverá apresentar nova medição no prazo 03 (três) dias úteis, decorrendo novo prazo de 05 (cinco) dias úteis, após a sua reapresentação, para aprovação e liberação.

20.12 Os pagamentos dos serviços serão realizados após a aprovação das medições por parte da Fiscalização e Gestão do Contrato.

20.13 Somente após aprovado o boletim de medição, a CONTRATADA deverá emitir Nota Fiscal correspondente ao valor dos serviços atestados, destacando, na nota, o valor correspondente à mão-de-obra. A partir do atesto da Nota Fiscal por parte da Fiscalização deverá pagar à CONTRATADA no prazo máximo estabelecido no contrato.

20.14 Constituem condições para o pagamento da primeira parcela a comprovação de regularização da obra junto ao CREA-SP ou CAU-SP, a emissão da Anotação de Responsabilidade Técnica (ART) ou Registro de Responsabilidade Técnica (RRT) referente à obra, a comprovação de inscrição no CNO junto à Receita Federal do Brasil e à prestação da garantia.

20.15 O pagamento das faturas está condicionado à comprovação dos recolhimentos de INSS e FGTS pela

contratada, dentro do prazo de vencimento de cada fatura.

20.16 O pagamento da última medição só será realizado pela Secretaria de Educação após a análise e aprovação do projeto AS BUILT pela Fiscalização.

20.17 A conclusão da medição definitiva não exime a CONTRATADA de qualquer das responsabilidades contratuais, nem implica aceitação definitiva dos serviços executados.

20.18 O desembolso máximo previsto para cada período será realizado conforme Cronograma Orçamentário Financeiro.

20.19 O valor da contratação resultante deste certame é estimado, não implicando em previsão de crédito em favor da CONTRATADA, que apenas terá direito ao pagamento pelos serviços efetivamente prestados e medidos.

20.20 DA CONDIÇÃO ESPECIAL DE PAGAMENTO (PVC/ESTRUTURA) - Considerando a natureza de produção sob encomenda dos módulos de PVC e a necessidade de assegurar a reserva de fabricação junto à indústria, aplica-se a seguinte condição de pagamento exclusiva para este item:

20.20.1. Parcela 1 - No Pedido (Antecipação):

20.20.1.1 Fica autorizada a antecipação de pagamento de **50% (cinquenta por cento)** do valor do item de módulos de PVC/Estrutura, mediante a apresentação e aprovação da **Ordem de Fornecimento/Pedido de Compra** junto ao fabricante. Esta antecipação fundamenta-se no art. 145, § 1º, da Lei nº 14.133/2021, caracterizando-se como condição indispensável para a obtenção do bem e garantia de preço.

20.20.2. Requisitos para Liberação da Parcela 1:

20.20.2.1A efetivação do pagamento antecipado (50%) fica condicionada ao cumprimento cumulativo das seguintes exigências:

a) Garantia Adicional: Apresentação de Seguro-Garantia ou Fiança Bancária específica para este adiantamento, no valor de **100% do montante antecipado**, com validade até a entrega definitiva do material no canteiro (Art. 145, § 2º, Lei 14.133/2021);

b) Comprovação do Pedido: Apresentação da Ordem de Pedido aceita pelo fabricante, contendo descritivo técnico compatível com o projeto e cronograma de fabricação;

c) Regularidade Fiscal: Manutenção das condições de habilitação e qualificação exigidas na licitação.

20.20.3. Parcela 2 - Na Entrega (Liquidação):

20.20.3.1 O pagamento do saldo restante de **50% (cinquenta por cento)** do valor do item será realizado após a efetiva conclusão fabril (pré embarque).

20.20.4. Caso o material não seja entregue na ordem de fornecimento a CONTRATADA, deverá devolver o valor antecipado corrigido monetariamente (IPCA) sob pena de execução da garantia.

20.20.5. A liberação ou baixa da garantia prestada em razão do pagamento antecipado somente ocorrerá após a regular execução da respectiva parcela contratual e o consequente recebimento definitivo do objeto pela Administração.

20.21 DOS REAJUSTES - O contrato somente será reajustado após 12 (doze) meses contados da data-base do orçamento de referência, utilizando-se a variação acumulada do Índice de Preços de Obras Públicas (IPOP), na categoria Edificações - Escolas, apurado pela Fundação Instituto de Pesquisas Econômicas (FIPE), em conformidade com o disposto no art. 25, § 7º, da Lei nº 14.133/2021, de acordo com a fórmula abaixo:

$$R = \frac{I_1 - I_0}{I_0} \times V$$

Onde:

- R = Valor do Reajuste;
- I_1 = Índice de Preços de Obras Públicas (IPOP) - Categoria **Edificações - Escolas**, divulgado pela FIPE, referente ao 12º mês após a data base do orçamento de referência (ou mês de reajuste subsequente);
- I_0 = Índice de Preços de Obras Públicas (IPOP) - Categoria **Edificações - Escolas**, divulgado pela FIPE, referente ao mês da data base do orçamento de referência;
- V = Valor do saldo contratual a reajustar (item ou medição da planilha).

20.22 Na hipótese de eventuais atrasos de responsabilidade da CONTRATADA, não incidirá reajuste sobre o período correspondente.

21 - DOS ESCOPO DOS SERVIÇOS:

21.1 A **CONTRATADA** deverá utilizar na **obra** apenas materiais e equipamentos em conformidade com os padrões e normas técnicas e de segurança aplicadas à espécie, responsabilizando-se integralmente pela **segurança**, manutenção, qualidade e quantidade dos mesmos.

21.2 O **Município** se reserva o direito de recusar materiais e equipamentos que não estejam dentro das normas e dos padrões técnicos e de segurança exigidos e aplicados aos mesmos, respondendo a **CONTRATADA**, integralmente, pelo custo de suas substituições, tantas vezes quantas necessárias forem e apontar a fiscalização do **Município**:

21.3 O canteiro de obras deverá ser instalado com área suficiente para desenvolver todas as atividades necessárias:

21.4 O canteiro de obras deve ser mantido livre de lama e organizado.

21.5 A **CONTRATADA** é obrigada a manter, por conta própria, as instalações da obra em perfeitas condições de conservação, limpeza, pintura e segurança, pelos prazos fixados no edital de licitação e/ou no **Contrato**.

21.6 A **CONTRATADA** Providenciar a confecção e instalação, às suas expensas e em lugar visível do canteiro, de placa da obra, de acordo com o modelo fornecido pelo CONTRATANTE;

21.7 Os serviços deverão ser executados de acordo com os projetos, Termo de Referência e as Especificações Técnicas, bem como com os padrões de qualidade, resistência e segurança estabelecido nas normas aprovadas pela Associação Brasileira de Normas Técnicas – ABNT e, na sua falta, deverão ser previamente aprovados por escrito pela Fiscalização. Quando existirem recomendações adicionais às normas referentes à execução dos serviços, ditadas pelos fabricantes dos materiais, essas também deverão ser obedecidas.

21.8 Deverá ser entregue a fiscalização, no término da obra, uma cópia em meio físico e em meio digital, o “as built” com todas as modificações que forem realizadas nos projetos ao longo da sua execução, de modo que ao término dos serviços os desenhos representem fielmente o executado.

21.9 Nos preços propostos deverão estar inclusas as despesas com profissional especializado em período especificado no orçamento referencial para administração da obra, emissão de ART, equipamentos, materiais e mão-de-obra necessária à execução dos serviços, ferramentas, transportes, encargos sociais, encargos fiscais, lucros e quaisquer outras despesas e taxas incidentes sobre os mesmos.

21.10 Será de responsabilidade da empresa executora a realização de ensaios e testes necessários à verificação da perfeita observância das especificações e resistências, tanto dos materiais aplicados quanto dos serviços executados. A CONTRATADA deverá apresentar previamente a fiscalização da CONTRATANTE, o programa de ensaios de controle tecnológico, de acordo com as normas vigentes.

21.11 Todo o material fornecido deverá ser de qualidade garantida, de acordo com as normas técnicas vigentes e respeitando as especificações técnicas. Poderão ser utilizados produtos similares aos especificados, desde que autorizados pela fiscalização. Além disso, essa Fiscalização poderá exigir, quando houver dúvidas quanto à qualidade ou similaridade, a apresentação prévia de amostras dos materiais que serão utilizados, bem como de resultados de testes de composição, qualidade e resistência desses materiais, fornecidos por entidade de reconhecida idoneidade técnica. A obtenção de tais atestados será de responsabilidade da Contratada sem ônus para a CONTRATANTE.

21.12 Todos os serviços deverão ser desenvolvidos em conformidade com as normas de segurança, observando-se a necessidade de minimizar os transtornos aos usuários do entorno da área de intervenção. Deverão ser adotadas todas as providências de segurança que sejam necessárias para garantia da integridade física e patrimonial de terceiros.

21.13 Quando houver necessidade de paralisação de alguma atividade de rotina em função da realização de serviços, sua execução ficará condicionada aos horários a serem estabelecidos pela Fiscalização. A Contratada deverá apresentar à Fiscalização, com a devida antecedência, sua programação de trabalho.

21.14 Durante todo o decorrer da construção, ficará a cargo da Contratada a conservação e limpeza das instalações da obra, devendo o local estar sempre limpo e acessível à Fiscalização, com a remoção periódica dos entulhos do canteiro, não sendo permitido o depósito desses na rua.

21.15 As obras deverão ser entregues em perfeito estado de limpeza e conservação, devendo apresentar perfeito funcionamento de todos os equipamentos e instalações, e estarem definitivamente ligados às redes de serviço público.

21.16 Deverá ser mantido na obra ou no órgão/entidade, caso não exista escritório na obra, Diário de Obra, em formato eletrônico ou físico, sempre atualizado, contendo termos de abertura e de encerramento, em que serão anotadas as Ordens de Serviços e ocorrências pelo fiscal designado pela administração, sendo admitido o uso de assinatura eletrônica. O mesmo deverá ser iniciado no início da obra, independentemente da obra ou do serviço de engenharia. Nele deverão estar registrados todos os fatos inerentes ao serviço, como:

21.16.1 Todos os fatos relevantes ocorridos no desenvolvimento da obra ou do serviço de engenharia, com registro de imagens, em meio impresso ou eletrônico, sempre que aplicável, tais como: início e término das etapas de execução dos serviços, alterações, paralisações, imprevistos, decisões, recomendações, consultas à fiscalização, sugestões e advertências;

21.16.2 Data e assinatura dos intervenientes ao final de cada registro, sendo admitido o uso de assinatura eletrônica;

21.16.3 As condições meteorológicas prejudiciais ao andamento dos trabalhos;

21.16.4 As datas de conclusão de etapas, caracterizadas de acordo com o cronograma físico/financeiro, apresentado e aprovado;

21.16.5 Os acidentes ocorridos no decurso dos trabalhos;

21.16.6 As respostas às interpelações da Fiscalização;

21.16.7 Quaisquer outros fatos que devam ser objeto de registro;

21.16.8 Caso o Diário de Obra seja elaborado em formato eletrônico, deve-se permitir identificar, com controle histórico de edição, a data de abertura e de encerramento e o (s) responsável (is) pelo preenchimento das informações.

21.16.9 As ocorrências registradas no Diário de Obra deverão ser lidas e rubricadas semanalmente pelo engenheiro representante da Contratada, que será o profissional habilitado no certame, e pelo fiscal da obra designado;

21.17 Na realização de obras e serviços de engenharia, caso a aquisição de materiais corra à conta da administração, serão anexadas aos documentos de autorização às requisições ou quaisquer outros documentos que identifiquem os quantitativos destinados a cada obra ou serviço de engenharia específico.

21.18 Canteiro de obras

21.18.1 Correrão, exclusivamente por conta da CONTRATADA, todas as despesas com relação à manutenção e à administração do canteiro de obras, inclusive a manutenção dos tapumes de vedação do local, confecção e instalação das placas da obra, mobilização e desmobilização de máquinas equipamentos, bem como sua retirada no término da obra;

21.18.2 A CONTRATADA confeccionará, fixará e conservará, em local a ser indicado pela Fiscalização, sob suas custas, a placa de obra, conforme o modelo apresentado pela CONTRATANTE;

21.18.3 A CONTRATADA disponibilizará um escritório climatizado para a Fiscalização com, no mínimo, uma mesa de trabalho.

21.19 Medidas de segurança

21.19.1 A execução das obras deverá ser realizada com a adoção de todas as medidas relativas à proteção dos trabalhadores, observando as leis em vigor e as respectivas (NR).

21.19.2 O uso de equipamentos de segurança como botas, capacetes, cintos de segurança (trabalhos em altura superior a 2,00 m), máscaras, uniforme com identificação da empresa etc. serão obrigatórios.

21.19.3 A CONTRATANTE não se responsabilizará por acidentes ou prejuízo a terceiros que porventura venham a ocorrer no local da obra.

22 – DA GARANTIA DO PRODUTO/SERVIÇO: FABRICANTE, GARANTIA LEGAL OU GARANTIA CONVENCIONAL

22.1 A garantia será de no mínimo 05 (cinco) anos, referentes a todos os serviços executados, contados a partir da emissão do Termo de Recebimento Definitivo, conforme artigo 618 do Código Civil Brasileiro. A garantia incluirá mão-de-obra e substituição de peças ou materiais, desde que não fique caracterizado o uso inadequado por parte do usuário.

22.2 Durante o período de garantia, a licitante vencedora deverá, sob pena de ser incluída no cadastro de empresas suspensas de participar em licitação realizada pela Prefeitura Municipal de Capão Bonito, atender aos chamados desta no prazo máximo de 15 (quinze) dias corridos, contados a partir da comunicação oficial e manter, durante toda a execução da obra, em compatibilidade com as obrigações a serem assumidas, todas as condições de habilitação e qualificação exigidas no edital.

22.3 O recebimento provisório ou definitivo não excluirá a responsabilidade civil pela solidez e pela segurança da obra ou serviço nem a responsabilidade ético-profissional pela perfeita execução do contrato, nos limites estabelecidos pela lei ou pelo contrato. (Art. 140, § 2º, da Lei nº 14.133/2021).

22.4 O contratado será obrigado a reparar, corrigir, remover, reconstruir ou substituir, a suas expensas, no total ou em parte, o objeto do contrato em que se verificarem vícios, defeitos ou incorreções resultantes de sua execução ou de materiais nela empregados. (Art. 119 da Lei nº 14.133/2021).

22.5 Nos contratos de empreitada de edifícios ou outras construções consideráveis, o empreiteiro de materiais e execução responderá, durante o prazo irredutível de cinco anos, pela solidez e segurança, assim em razão dos materiais, como do solo. (Art. 618 da Lei nº 10.406/2002).

23 - DO RECEBIMENTO DA OBRA E SERVIÇOS:

23.1 A entrega da obra deverá ser efetuada a uma comissão designada pela PMCB e se dará nos seguintes termos:

23.2 O recebimento provisório ou definitivo da obra dar-se-á após a comunicação, por escrito, da contratada da conclusão dos serviços, para que a PMCB, por intermédio de sua comissão de técnicos designados para o recebimento, em termos circunstanciados e assinados, verifique se os serviços foram executados de acordo com as disposições de contrato ou se há ocorrências de vícios, defeitos ou incorreções, resultantes da execução dos trabalhos ou materiais empregados;

23.3 No caso do recebimento provisório, a contratada é obrigada a reparar, corrigir, reconstruir ou substituir, às suas expensas, no total, ou em parte, o objeto do presente contrato, desde que resultante de vícios, defeitos ou incorreções na execução dos trabalhos ou de materiais empregados, previamente lavrados pelo responsável do recebimento;

23.4 Constatada qualquer irregularidade na execução dos serviços, lavrar o Termo de Recusa de Recebimento dos Serviços, definindo o prazo para a contratada promover as devidas correções;

23.5 No prazo pré-estabelecido, realizar nova inspeção para verificar o cumprimento das exigências constantes no Termo de Recusa de Recebimento dos Serviços. Constatada a correção das irregularidades, será lavrado o Termo de Recebimento dos Serviços. Persistindo as irregularidades, ratificar o Termo de Recusa e solicitar a aplicação das penalidades cabíveis previstas no contrato.

23.6 A Contratante, através do responsável pelo acompanhamento e fiscalização da obra, deverá providenciar Termo Circunstanciado de Recebimento Provisório, no prazo máximo de 15 (quinze) dias úteis contados da solicitação que lhe fizer o Contratado. Tal documento deverá ser firmado também pelo Contratado.

23.7 Efetuado o recebimento provisório, haverá um período de observação, de no máximo 60 (sessenta) dias, para cumprimento do disposto no Art. 119 da Lei Federal nº 14.133/2021, se for o caso, quando então será procedido o recebimento definitivo.

23.8 Decorrido o prazo estabelecido no item **23.7** e estando sanadas todas as pendências que, porventura, lhe forem formalmente comunicadas pelo Contratante, a CONTRATADA deverá formalizar ao Contratante, solicitação para recebimento definitivo do contrato.

23.9 São documentos necessários para o recebimento definitivo da obra, e que deverão acompanhar a solicitação, a critério do Órgão Contratante;

23.9.1 Certidão Negativa de Débito perante o INSS/CND da obra ou as respectivas vias de pagamento acompanhadas do protocolo (PCND);

23.9.2 Certificado de Regularidade de Situação/CRS, junto ao FGTS;
23.9.3 AS BUILT aprovado pela fiscalização, contendo desenhos e mapas de acompanhamento e planilhas.

23.10 A Comissão de recebimento definitivo deverá apresentar seu relatório até 15 (quinze) dias úteis da data da solicitação do Contratado.

23.11 Decorridos 15 (quinze) dias úteis da data da solicitação que fizer o Contratado sem que haja manifestação da Contratante, a CONTRATADA estará desobrigada do cumprimento de solicitações complementares.

23.12 Ocorrendo à hipótese do item anterior, a obra estará automaticamente recebida como definitiva e encerradas as responsabilidades contratuais da CONTRATADA.

24 - DAS PENALIDADES

24.1 As sanções dispostas no **Contrato** poderão ser aplicadas às empresas licitantes e à **CONTRATADA**, conforme o caso, sem prejuízo da reparação dos danos causados ao **Município** e das sanções previstas no art. 156 da Lei Federal nº 14.133/2021 e ulteriores alterações.

24.2 Sem prejuízo da faculdade previstas nos art. 137 e 156 da Lei Federal nº 14.133/2021 e ulteriores alterações, **a não observância do cronograma contratual** sujeitará, cumulativamente a **CONTRATADA** às seguintes multas:
a) 5% (cinco por cento) do valor do contrato reajustado, por desatendimento de qualquer de suas cláusulas.
b) 0,1% (um décimo por cento) do valor total do contrato reajustado, por dia de atraso na entrega da obra ou no término das etapas previstas no Projeto Básico/Memorial Descritivo.

24.3 O contrato a ser assinado com a licitante vencedora poderá ser rescindido de pleno direito pela Prefeitura Municipal de Capão Bonito independente de interpelação ou notificação judicial ou extrajudicial, nos seguintes casos:
I - falência;
II - concordata;
III - insolvência;
IV - dissolução judicial ou extrajudicial;
V - inobservância de dispositivos legais;
VI - inadimplemento de obrigação contratual.

24.4 A licitante vencedora que, devidamente convocada, deixar de comparecer para a assinatura do contrato ficará sujeita às penalidades previstas na Lei 14.133 e suas alterações.

24.5 As sanções previstas serão aplicadas ao responsável pelas infrações administrativas previstas nos incisos II, III, IV, V, VI e VII do **caput** do art. 155 da lei 14.133/2021, quando não se justificar a imposição de penalidade mais grave, e impedirá o responsável de licitar ou contratar no âmbito da Administração Pública direta e indireta do ente federativo que tiver aplicado a sanção, pelo prazo máximo de 3 (três) anos.

24.6 A aplicação das Sanções somente ocorrerá após assegurado o contraditório e a prévia defesa, nos termos da legislação vigente.

24.7 Até a decisão final quanto a eventual defesa apresentada, será retido o numerário apurado referente à sanção, sendo que o montante da multa poderá, a critério do **Município**, ser compensado com valores de pagamento devido ao fornecedor.

25 - DA EXTINÇÃO CONTRATUAL

25.1 A extinção contratual, em favor do **Município**, terá lugar de pleno direito, independentemente de prévia ação ou interpelação judicial, na ocorrência de qualquer uma das hipóteses previstas no artigo 137 da Lei Federal nº 14.133/2021 e ulteriores alterações.

25.2 A rescisão contratual, em favor da **CONTRATADA**, terá lugar em caso de ocorrência das hipóteses previstas no artigo 137, §2º, da Lei nº 14.133/2021 e ulteriores alterações.

25.3 A rescisão contratual poderá, ainda, ocorrer de pleno acordo entre as partes em razão de caso fortuito ou de força maior, regularmente comprovada, impeditiva da execução do **Contrato**, hipóteses em que as partes se comporão quanto à eventuais indenizações devidas reciprocamente, a qualquer título que seja, sendo-lhes lícito isentarem-se mutuamente.

26 - DOS ANEXOS DO EDITAL

26.1 Seguem anexos ao presente Edital como parte integrante do mesmo:

ANEXO I - FORMULÁRIO PADRONIZADO DE PROPOSTA FINANCEIRA.
ANEXO II - DECLARAÇÃO DE ELABORAÇÃO INDEPENDENTE DE PROPOSTA E ATUAÇÃO CONFORME AO MARCO LEGAL ANTICORRUPÇÃO;
ANEXO III – DECLARAÇÃO DE MICROEMPRESA OU EMPRESA DE PEQUENO PORTE;
ANEXO IV – DECLARAÇÃO DE PLENO CUMPRIMENTO DOS REQUISITOS DE HABILITAÇÃO;
ANEXO V – DECLARAÇÃO CONJUNTA - “HABILITAÇÃO”;
ANEXO VI – FORMULÁRIO DE DADOS CADASTRAIS;
ANEXO VII - CERTIFICADO DE REALIZAÇÃO DE VISTORIA TÉCNICA;
ANEXO VIII - DECLARAÇÃO DE OPÇÃO POR NÃO REALIZAR A VISTORIA TÉCNICA;
ANEXO IX – MINUTA DO CONTRATO;
ANEXO X – MEMORIAL DESCRITIVO;
ANEXO XI – PLANILHA ORÇAMENTÁRIA;
ANEXO XII – CRONOGRAMA FÍSICO FINANCEIRO;
ANEXO XIII – COMPOSIÇÃO DE CUSTOS UNITARIO
ANEXO XIV – DECLARAÇÃO DE ANUÊNCIA AS COMPOSIÇÕES
ANEXO XV – ART
ANEXO XVI – PROJETO.

27 – DAS OBRIGAÇÕES DA EMPRESA CONTRATADA

27.1 Comprovação de registro ou inscrição da empresa no CREA ou CAU, da sede do licitante.

27.2 Manter um encarregado de obras e serviços, em regime integral e um engenheiro, em regime parcial durante toda vigência do contrato, para acompanhar a execução, controle técnico e qualidade dos serviços e vigia para zelar e guardar o patrimônio, com o objetivo de inibir ou detectar tentativas de crime.

27.3 Ficará a CONTRATADA na obrigação de providenciar, por sua conta e responsabilidade, até 30 (trinta) dias consecutivos após a assinatura do instrumento de contrato, o seguinte:

- a) Matrícula da obra junto ao INSS;
- b) Anotação da responsabilidade técnica – ART/CREA;

- 27.4** Comunicar à SECRETARIA DE EDUCAÇÃO as alterações que forem efetuadas em seu contrato social ou estatuto.
- 27.5** Responsabilizar-se pelo cumprimento de todas as leis federais, estaduais e municipais (inclusive todos os regulamentos, normas, instruções e diretrizes) que lhe forem aplicáveis e necessárias ao seu funcionamento como empresa.
- 27.6** Assumir a responsabilidade pelos encargos trabalhistas, previdenciários, fiscais e comerciais resultantes da execução do contrato, inclusive os decorrentes de acidentes de trabalho. Em hipótese alguma, os encargos sociais poderão estar incompatíveis com a situação trabalhista dos empregados da Contratada que estejam vinculados ao objeto contratual.
- 27.7** Indicar representante aceito pela SECRETARIA DE EDUCAÇÃO para representá-la na execução do Contrato, comparecer às reuniões convocadas por essa Secretaria, de modo que nenhuma providência possa ser retardada ou suspensa, cabendo-lhe ainda o ônus ocasionado pelo não atendimento à convocação.
- 27.8** Obedecer às normas de higiene e prevenção de acidentes, a fim de garantir a salubridade e a segurança nos acampamentos e nos canteiros de serviços. A CONTRATADA deverá executar o serviço considerando sempre os requisitos de Segurança do Trabalho adequados, seguindo a Lei 6.514/77, Norma Regulamentadora NR 18, e demais regulamentações do Ministério do Trabalho e da ABNT.
- 27.9** Adotar todas as medidas de segurança necessárias ao bom andamento dos serviços e a preservação dos bens desta SECRETARIA DE EDUCAÇÃO e de Terceiros. Será de responsabilidade exclusiva da Contratada a indenização de quaisquer acidentes de trabalho, resultante da execução das obras e serviços contratados, ou qualquer caso fortuito. A CONTRATADA se responsabilizará pelo fornecimento de EPIs, materiais, equipamentos, transporte, alimentação, além de questões administrativas, acidentais, não sendo atribuída à Secretaria de Educação qualquer culpabilidade neste âmbito.
- 27.10** Responder financeiramente, sem prejuízo de medidas outras que possam ser adotadas, por quaisquer danos causados à União, Estado, Município ou terceiros, em razão da execução dos serviços.
- 27.11** Responder diretamente por todas e quaisquer perdas e danos causados em bens ou pessoas, inclusive em propriedades vizinhas, decorrentes de omissões e atos praticados por seus funcionários e prepostos, fornecedores e subcontratadas, bem como originados de infrações ou inobservância de leis, decretos, regulamentos, portarias e posturas oficiais em vigor, devendo indenizar a Contratante por quaisquer pagamentos que seja obrigado a fazer a esse título, incluindo multas, correções monetárias e acréscimos de mora.
- 27.12** Exigir dos subcontratado, se for o caso, cópia da ART dos serviços realizados, apresentando à comissão de fiscalização da Secretaria de Educação quando solicitado;
- 27.13** Não transferir a outrem, no todo ou em parte, o objeto desta prestação de serviços, salvo mediante prévia e expressa autorização da SECRETARIA DE EDUCAÇÃO e desde que a sucessora detenha o mesmo objeto social e acervo previstos no instrumento convocatório.
- 27.14** Responder pelas obrigações e compromissos assumidos, a qualquer título, perante seus fornecedores ou terceiros em razão ou não do objeto do contrato.
- 27.15** Planejar os serviços de forma a não interferir no andamento normal das atividades desenvolvidas no local e em seu entorno.

- 27.16** Atender prontamente às requisições da SECRETARIA DE EDUCAÇÃO no fornecimento dos materiais nas quantidades e especificações deste Termo de Referência e seus anexos.
- 27.17** Facilitar a ação da Fiscalização na inspeção dos serviços prestando todas as informações e esclarecimentos solicitados, inclusive de ordem administrativa.
- 27.18** Assegurar livre acesso e trânsito no canteiro de obras, bem como permitir visitas e fornecer informações a todos os consultores técnicos ou projetistas da SECRETARIA DE EDUCAÇÃO ou contratados por ela, e que por este forem previamente credenciados.
- 27.19** Reparar, corrigir, remover, reconstruir ou substituir, total ou parcialmente, as suas expensas, serviços objeto do Contrato em que se verifiquem vícios, defeitos ou incorreções, resultantes de execução irregular, do emprego de materiais ou equipamentos inadequados ou não correspondentes às especificações.
- 27.20** Comunicar a Fiscalização do Contrato da SECRETARIA DE EDUCAÇÃO, por escrito, qualquer anormalidade de caráter urgente e prestar os esclarecimentos que julgar necessário.
- 27.21** Não empregar menor de dezoito anos em trabalho noturno, perigoso ou insalubre, além de não empregar em qualquer trabalho menor de dezesseis anos, ressalvando o emprego de menor na condição de aprendiz, a partir de quatorze anos.
- 27.22** Será também de responsabilidade da Contratada a eventual destruição ou danificação, por terceiros, dos serviços executados, até a aceitação definitiva da mesma, bem como as indenizações que possam vir a ser devida a terceiros por fatos oriundos dos serviços contratados, ainda que ocorridos em via pública.

28 – DAS OBRIGAÇÕES DA PREFEITURA MUNICIPAL DE CAPÃO BONITO

- 28.1** Emitir, após a assinatura do contrato, antes da execução dos serviços a respectiva Ordem de Serviço.
- 28.2** Atestar o recebimento do objeto contratado, rejeitando-o caso não esteja de acordo com as especificações trazidas neste Termo.
- 28.3** Acompanhar e fiscalizar a execução da prestação dos serviços objeto deste Termo de Referência.
- 28.4** Efetuar os pagamentos à Contratada conforme previsto neste Termo e cronograma físico-financeiro, após o cumprimento das formalidades legais.
- 28.5** Paralisar e/ou suspender a qualquer tempo a execução dos serviços, de forma parcial e/ou total, sempre que houver descumprimento das normas preestabelecidas em contrato.
- 28.6** Prestar informações e esclarecimentos pertinentes e necessários que venham a ser solicitados pelo representante da contratada.
- 28.7** Acompanhar a execução dos serviços por um representante da Secretaria de Educação, determinando o que for necessário para regularizar as faltas ou defeitos observados, submetendo à autoridade competente o que ultrapassar a sua competência, em tempo hábil, para adoção das medidas convenientes.
- 28.8** Homologar os serviços prestados, de acordo com as respectivas Ordens de Serviço, atestando as respectivas

faturas.

28.9 As demais obrigações, tanto da Contratada como da Contratante, estarão descritas no Edital de Licitação.

29 - DISPOSIÇÕES FINAIS

29.1 O **Município** poderá a qualquer momento revogar a presente Licitação, por razões de interesse público, decorrentes de fato supervenientes devidamente comprovados, pertinentes e suficientes a justificar tal conduta, ou anulá-la por ilegalidade, de ofício ou por terceiros, mediante parecer escrito e devidamente fundamentado.

29.2 É facultada ao **Agente de Contratação**, ou autoridade superior, em qualquer fase desta Licitação, a promoção de diligência destinada a esclarecer ou complementar a instrução do processo, vedada a inclusão posterior de documento ou informação que deveria constar originalmente, conforme disposto na Lei Federal nº 14.133/2021.

29.3 O **Município** se reserva o direito de, unilateralmente, desqualificar qualquer empresa caso:

29.3.1 Tenha havido qualquer tentativa de influenciar, por meios ilícitos ou desonrosos, ao **Agente de Contratação** no processo de julgamento;

29.3.2 Tenha havido comprovada falsidade ideológica, má conduta ou apresentação de documentos fora das normas exigidas.

29.4 **Da reabertura da Sessão:**

29.4.1 A convocação será com no mínimo de 24 (horas) para a reabertura da sessão Pública.

29.4.2 A convocação ocorrerá por meio do sistema eletrônico (“chat”) ou por e-mail.

29.4.3 Quando realizada por e-mail, a convocação utilizará os dados cadastrados na plataforma BNC Compras, sendo de inteira responsabilidade do licitante a manutenção e atualização de suas informações cadastrais.

29.5 Antes do aviso oficial do resultado desta Licitação, não serão fornecidas a ninguém, quaisquer informações referentes à análise, avaliação ou comparação entre a documentação apresentada.

29.6 A(s) empresa(s) licitante(s) responde(m) pela fidelidade e legitimidade dos documentos apresentados nas diversas fases deste processo licitatório.

29.7 Os autos da Licitação são públicos, sendo também públicos todos os atos relativos ao procedimento, salvo quanto o conteúdo das propostas até a respectiva abertura:

29.8 Eventual pedido para extração de cópias somente será analisado quando a solicitação for efetuada por escrito, devendo a mesmo ser encaminhada ao **Agente de Contratação**;

29.9 As cópias físicas requeridas somente serão retiradas mediante o recolhimento de emolumentos em favor do **Município**, junto a instituição Bancária, para reembolso dos serviços reprográficos.

29.10 A **CONTRATADA** obriga-se a manter, durante toda a execução do contrato, em compatibilidade com as obrigações por ela assumidas, todas as condições de habilitação e qualificação exigidas na licitação.

29.11 Fica eleito o foro da Comarca de Capão Bonito/SP, com renúncia dos demais por mais privilegiados que sejam, para dirimir as questões suscitadas da interpretação desta Licitação, seu **Contrato** e demais atos deles decorrentes.

29.12 A simples participação neste certame licitatório importa na aceitação, sem ressalvas e objeções, por parte de todas as empresas licitantes, das disposições contidas neste Edital e seus anexos, dos quais os mesmos atestam, pela participação, terem pleno conhecimento.

29.13 Fica constituído como obrigação das empresas participantes, o acompanhamento das publicações contidas no Diário Oficial do Município de Capão Bonito em <https://imprensaoficial.capaobonito.sp.gov.br/>, no site oficial do Município em <https://licitacao.capaobonito.sp.gov.br/>

29.14 Os casos omissos neste edital serão analisados e resolvidos pela aplicação de normas pertinentes às Licitações e Contratos, Lei Federal nº 14.133/2021 e ulteriores alterações, através do **Agente de Contratação**, eventualmente ouvidos os órgãos técnicos e especializados, as decisões do **Agente de Contratação** serão ratificadas pela autoridade superior.

Capão Bonito/SP, na data da assinatura eletrônica.

Lucas Rafael de Barros

- **Secretário Municipal de Educação e Cultura – Autoridade Responsável**

Adão Manoel Martins

- **Diretor de Divisão de Planejamento Escolar – Gestor do Contrato**

Augusto Molitor Fogaça

- **Engenheiro Civil – Fiscal técnico**

Luma Rodrigues Lucio Santiago de Almeida

- **Engenheira Civil – Fiscal técnico**



CONCORRÊNCIA ELETRÔNICA Nº 04/2026

PROCESSO Nº 2054/2026

ANEXO I – FORMULÁRIO PADRONIZADO DE PROPOSTA FINANCEIRA

OBJETO: *Contratação de empresa especializada para a Construção de Escola na Área Central no Município de Capão Bonito/SP, conforme solicitação da Secretaria Municipal de Educação e Cultura, conforme especificações constantes dos Anexos pertencentes ao presente instrumento convocatório.*

Proponente: _____

Endereço: _____

Município/UF _____ Bairro: _____

Fone: (_____) _____ Fax (_____) _____

CNPJ (MF): _____

Inscrição Estadual: _____

e-mail: _____

Preço GLOBAL: R\$ _____

Preço GLOBAL por extenso: _____

Condições de pagamento após a realização dos serviços: _____ (_____) dias corridos;

Prazo para execução total das obras e serviços objeto da presente licitação: _____ (_____) meses;

Prazo de validade da proposta com prazo mínimo de 90 (noventa) dias corridos, a contar do dia de abertura das propostas;

Declaramos expressamente que nos preços propostos estão inclusas todas as parcelas relativas aos custos de fornecimento de materiais, mão de obra, manutenção e operação de equipamentos e veículos, encargos sociais e trabalhistas, contribuições fiscais, acréscimos decorrentes de trabalhos noturnos, domingos e feriados e quaisquer outras despesas diretas ou indiretas, constituindo-se, portanto, na única remuneração a ser pago pela Prefeitura pela execução das obras e serviços objeto da presente licitação;



Declaramos expressamente que indicamos _____ como garantia da proposta, a ser prestada por ocasião de sua apresentação, no valor correspondente a 1% (um por cento) do valor total estimado da licitação.

Declaramos expressamente que indicamos _____ como garantia para execução do contrato a ser prestada por ocasião de sua celebração, correspondente a 5% (cinco por cento) do valor total do contrato;

Declaramos que nos comprometemos a executar os eventuais serviços não constantes do edital, mas inerentes à natureza dos serviços contratados;

Declaramos que utilizaremos os equipamentos e a equipe técnica e administrativa que forem necessárias para a perfeita execução dos serviços, comprometendo-nos desde já a substituir ou aumentar a quantidade de equipamentos e de pessoal, desde que assim o exija à fiscalização da Prefeitura, para o cumprimento das obrigações assumidas;

Declaramos que na execução dos serviços, observaremos rigorosamente as especificações das normas técnicas brasileiras ou qualquer outra norma que garanta a qualidade igual ou superior, bem como as recomendações e instruções da fiscalização por servidor designado pela Municipalidade, assumindo, desde já, a integral responsabilidade pela perfeita realização dos trabalhos, de conformidade com as especificações do edital.

Local e Data

Carimbo e Assinatura



CONCORRÊNCIA ELETRÔNICA Nº 04/2026

PROCESSO Nº 2054/2026

ANEXO II – DECLARAÇÃO DE ELABORAÇÃO INDEPENDENTE DE PROPOSTA E ATUAÇÃO CONFORME AO MARCO LEGAL ANTICORRUPÇÃO

Eu, _____, portador do RG nº _____ e do CPF nº _____, representante legal do licitante (_____), interessado em participar da **Concorrência Eletrônica nº 04/2026 - Processo nº 2054/2026, DECLARO**, sob as penas da Lei, especialmente o artigo 299 do Código Penal Brasileiro, que:

- a) a proposta apresentada foi elaborada de maneira independente e o seu conteúdo não foi, no todo ou em parte, direta ou indiretamente, informado ou discutido com qualquer outro licitante ou interessado, em potencial ou de fato, no presente procedimento licitatório;
- b) a intenção de apresentar a proposta não foi informada ou discutida com qualquer outro licitante ou interessado, em potencial ou de fato, no presente procedimento licitatório;
- c) o licitante não tentou, por qualquer meio ou por qualquer pessoa, influir na decisão de qualquer outro licitante ou interessado, em potencial ou de fato, no presente procedimento licitatório;
- d) o conteúdo da proposta apresentada não será, no todo ou em parte, direta ou indiretamente, comunicado ou discutido com qualquer outro licitante ou interessado, em potencial ou de fato, no presente procedimento licitatório antes da adjudicação do objeto;
- e) o conteúdo da proposta apresentada não foi, no todo ou em parte, informado, discutido ou recebido de qualquer integrante relacionado, direta ou indiretamente, ao órgão licitante antes da abertura oficial das propostas; e
- f) o representante legal do licitante está plenamente ciente do teor e da extensão desta declaração e que detém plenos poderes e informações para firmá-la.

DECLARO, ainda, que a pessoa jurídica que represento conduz seus negócios de forma a coibir fraudes, corrupção e a prática de quaisquer outros atos lesivos à Administração Pública, nacional ou estrangeira, em atendimento à Lei Federal nº 12.846/ 2013 e ao Decreto Estadual nº 60.106/2014, tais como:

I – Prometer, oferecer ou dar, direta ou indiretamente, vantagem indevida a agente público, ou a terceira pessoa a ele relacionada;

II – Comprovadamente, financiar, custear, patrocinar ou de qualquer modo subvencionar a prática dos atos ilícitos previstos em Lei;



Concorrência Eletrônica nº 04/2026 – Processo nº 2054/2026

III – comprovadamente, utilizar-se de interposta pessoa física ou jurídica para ocultar ou dissimular seus reais interesses ou a identidade dos beneficiários dos atos praticados;

IV – No tocante a licitações e contratos:

a) frustrar ou fraudar, mediante ajuste, combinação ou qualquer outro expediente, o caráter competitivo de procedimento licitatório público;

b) impedir, perturbar ou fraudar a realização de qualquer ato de procedimento licitatório público;

c) afastar ou procurar afastar licitante, por meio de fraude ou oferecimento de vantagem de qualquer tipo;

d) fraudar licitação pública ou contrato dela decorrente;

e) criar, de modo fraudulento ou irregular, pessoa jurídica para participar de licitação pública ou celebrar contrato administrativo;

f) obter vantagem ou benefício indevido, de modo fraudulento, de modificações ou prorrogações de contratos celebrados com a administração pública, sem autorização em lei, no ato convocatório da licitação pública ou nos respectivos instrumentos contratuais; ou

g) manipular ou fraudar o equilíbrio econômico-financeiro dos contratos celebrados com a administração pública;

V – Dificultar atividade de investigação ou fiscalização de órgãos, entidades ou agentes públicos, ou intervir em sua atuação, inclusive no âmbito das agências reguladoras e dos órgãos de fiscalização do sistema financeiro nacional.

(Local e data).

(Nome/assinatura do representante legal)





CONCORRÊNCIA ELETRÔNICA Nº 04/2026

PROCESSO Nº 2054/2026

ANEXO III – DECLARAÇÃO DE ENQUADRAMENTO DE ME/EPP

A empresa, inscrita no CNPJ nº....., por
intermédio de seu representante legal o(a) Sr. (a)....., portador(a) da Carteira de Identidade
nº.....e o CPF nº....., DECLARA, para fins legais, sob as penas da lei, de que cumpre
os requisitos legais para a sua qualificação como microempresa ou empresa de pequeno porte nas condições do
Estatuto Nacional da Microempresa e da Empresa de Pequeno Porte, instituído pela Lei Complementar nº. 123, de
14 de dezembro de 2006, em especial quanto ao seu art. 3º; que está apta a usufruir do tratamento favorecido
estabelecido nos art. 42 a 49 da referida Lei Complementar e que não se enquadra nas situações relacionadas no §4º
do art. 3º da citada Lei Complementar.

, _____ de _____ de 2026.

Razão Social da Empresa
Nome do responsável legal.

N.º do documento de identidade





CONCORRÊNCIA ELETRÔNICA Nº 04/2026

PROCESSO Nº 2054/2026

ANEXO IV – DECLARAÇÃO DE PLENO CUMPRIMENTO DOS REQUISITOS DE HABILITAÇÃO

(Nome / razão social a empresa)CNPJ N.º:
, com sede _____(endereço completo).

Por intermédio de seu representante legal, infra-assinado, para cumprimento do **previsto no inciso I do artigo 63º da Lei n.º 14.133/2021**, DECLARA expressamente que cumpre plenamente os requisitos de habilitação exigidos para participação na **Concorrência Eletrônica nº 04/2026**

Cidade: _____, (___) de _____ de 2026.

Razão Social da Empresa

Nome do responsável legal.

N.º do documento de identidade.



CONCORRÊNCIA ELETRÔNICA Nº 04/2026

PROCESSO Nº 2054/2026

ANEXO V – DECLARAÇÃO CONJUNTA - “HABILITAÇÃO”

DECLARO, sob as penas da Lei, que a empresa (.....)CNPJ ,
interessado em participar da **Concorrência nº 04/2026 - Processo nº 2054/2026**:

- a) Está em situação regular perante o Ministério do Trabalho e Previdência no que se refere a observância do disposto no inciso XXXIII do artigo 7.º da Constituição Federal, no tocante a observância quanto à proibição de trabalho noturno, perigoso ou insalubre a menores de dezoito e de qualquer trabalho a menores de dezesseis anos, salvo na condição de aprendiz, a partir de quatorze anos
- b) Não se enquadra em nenhuma das vedações de participação na licitação.
- c) Atende às normas de saúde e segurança do trabalho, nos termos do parágrafo único do artigo 117 da Constituição Estadual.
- d) Na qualidade de proponente do procedimento licitatório supra, instaurado pelo Município de Capão Bonito/SP, não possui em seu quadro societário Servidor Público municipal da ativa.
- e) Que os serviços são prestados por empresas que comprovam cumprimento de reserva de cargos prevista em lei para pessoa com deficiência ou para reabilitado da Previdência Social e que atendem às regras de acessibilidade previstas na legislação, conforme disposto no art. 63, IV da Lei nº 14.133, de 01 de abril de 2021.

_____, _____ de _____ de 2026.

(representante legal)



CONCORRÊNCIA ELETRÔNICA Nº 04/2026 - PROCESSO Nº 2054/2026

ANEXO VI – FORMULÁRIO DE DADOS CADASTRAIS

I) Dados da Empresa:					
Razão Social:					
CNPJ/MF:		Insc. Estadual:			
Endereço:				Número:	
Bairro		Complemento:			
Cidade		Estado:		CEP:	
Telefone 1:		Telefone 2:		e-mail:	

II) Dados do representante legal participante da sessão de licitação:					
Nome:					
RG		CPF:		Data de Nasc:	
Endereço:				Número:	
Bairro:		Complemento			
Cidade:		Estado		CEP:	
Telefone 1:		Telefone 2:		e-mail:	

III) Dados do representante legal que assinará o Contrato ou a Ata de Registro de Preços:					
Nome:					
RG		CPF:		Data de Nasc:	
Endereço:				Número:	
Bairro:		Complemento			
Cidade:		Estado		CEP:	
Telefone 1:		Telefone 2:		e-mail:	

IV) Endereço e contato para envio do contrato para assinatura:					
Nome/Setor responsável:					
Endereço:				Número:	
Bairro:		Complemento			
Cidade:		Estado		CEP:	
Telefone 1:		Telefone 2:		e-mail:	

V) Dados bancário para pagamento:					
Banco:		Agência:		Tipo de Conta:	
				nº conta:	

VI) Quadro Societário:					
Nome				CPF:	
Nome				CPF:	
Nome				CPF:	
Nome				CPF:	

CONCORRÊNCIA ELETRÔNICA Nº 04/2026

PROCESSO Nº 2054/2026

**ANEXO VII – CERTIFICADO DE REALIZAÇÃO DE VISTORIA TÉCNICA
(emitido pela Unidade Contratante)**

ATESTO que o representante legal do licitante _____, interessado em participar da **CONCORRÊNCIA ELETRÔNICA Nº 04/2026 - Processo nº 2054/2026**, realizou nesta data vistoria técnica nas instalações do _____, recebendo assim todas as informações e subsídios necessários para a elaboração da sua proposta.

O licitante está ciente desde já que, em conformidade com o estabelecido no Edital, não poderá pleitear em nenhuma hipótese modificações nos preços, prazos ou condições ajustadas, tampouco alegar quaisquer prejuízos ou reivindicar quaisquer benefícios sob a invocação de insuficiência de dados ou informações sobre os locais em que serão executados os serviços.

(Local e data)

(nome completo, assinatura e qualificação do representante da licitante)

(nome completo, assinatura e cargo do servidor responsável por acompanhar a vistoria)



CONCORRÊNCIA ELETRÔNICA Nº 04/2026

PROCESSO Nº 2054/2026

ANEXO VIII – DECLARAÇÃO DE OPÇÃO POR NÃO REALIZAR A VISTORIA TÉCNICA

(elaborado pelo licitante)

Eu, _____, portador do RG nº - _____ e do CPF nº _____, na condição de representante legal de _____ (nome empresarial), CNPJ: _____, interessado em participar da **CONCORRÊNCIA ELETRÔNICA nº 04/2026 - Processo nº 2054/2026, DECLARO** que o licitante não realizou a vistoria técnica prevista no Edital e que, mesmo ciente da possibilidade de fazê-la e dos riscos e consequências envolvidos, optou por formular a proposta sem realizar a vistoria técnica que lhe havia sido facultada.

O licitante está ciente desde já que, em conformidade com o estabelecido no Edital, não poderá pleitear em nenhuma hipótese modificações nos preços, prazos ou condições ajustadas, tampouco alegar quaisquer prejuízos ou reivindicar quaisquer benefícios sob a invocação de insuficiência de dados ou informações sobre os locais em que serão executados os serviços.

(Local e data)

(nome completo, assinatura e qualificação do representante da licitante)

CONCORRÊNCIA ELETRÔNICA Nº 04/2026

PROCESSO Nº 2054/2026

ANEXO IX – MINUTA DE CONTRATO

TERMO DE CONTRATO DE PRESTAÇÃO DE SERVIÇOS, QUE FAZEM ENTRE SI A PREFEITURA MUNICIPAL DE CAPÃO BONITO E _____.

PROCESSO Nº 2054/2026

O Município de Capão Bonito, doravante denominada CONTRATANTE, neste ato representada pelo Secretário Municipal de Educação e Cultura, Lucas Rafael de Barros, brasileiro, portador da Carteira de Identidade (RG) nº _____ e inscrito no CPF sob o nº _____, residente e domiciliado neste Município e de outro lado, _____, inscrito no CNPJ/MF _____, neste ato representado por _____, portador do RG nº _____, CPF nº _____, com endereço _____, doravante denominado CONTRATADO, conforme consta no _____ (indicar o ato que o qualifica como representante legal), firmam o presente termo de contrato, cuja celebração foi autorizada às fls. ____ do processo administrativo nº ____, doravante denominado Processo, concernente à **CONCORRÊNCIA ELETRÔNICA nº 04/2026, “TIPO “EMPREITADA GLOBAL”**. Os contraentes enunciam as seguintes cláusulas e condições que regerão o contrato em harmonia com os princípios e normas da legislação aplicável à espécie, especialmente a Lei Federal nº 14.133/2021 e suas alterações posteriores, doravante denominadas Lei, que as partes declaram conhecer, subordinando-se, incondicional e irrevocavelmente, às suas estipulações.

Cláusula 1ª - DO OBJETO

1.1 A CONTRATADA obriga-se à execução da obra e serviços diretamente à PREFEITURA, por empreitada e preço global, **Contratação de empresa especializada para a Construção de Escola na Área Central no Município de Capão Bonito/SP, conforme solicitação da Secretaria Municipal de Educação e Cultura, conforme especificações constantes dos Anexos pertencentes ao edital da Concorrência Pública nº 04/2026**

1.2. As obras e os serviços deverão ser executados de acordo com as seguintes condições:

- 1.2.1. A Lei Federal nº. 14.133/2021 e demais legislações aplicáveis à matéria;
- 1.2.2. As normas da ABNT;
- 1.2.3. Lei Orgânica Municipal;
- 1.2.4. Observação de todas as normas de higiene e segurança.

Cláusula 2ª - DO PREÇO

2.1. Pela execução da obra e serviços referidos na cláusula anterior, item 1.1, a Prefeitura do Município de Capão Bonito - SP pagará à CONTRATADA a importância global de R\$ _____ (_____), na qual se incluem, além do lucro, as despesas de mão de obra, materiais, carga, seguros, impostos, taxas, transportes, água, energia elétrica, uso de maquinários, depreciação de máquinas e ferramentas, sinalização do trânsito, manutenção, despesas de escritório e expediente, guarda dos serviços e quaisquer outras despesas que estejam direta ou indiretamente, relacionadas com a execução total dos serviços, inclusive a limpeza dos locais após a conclusão dos serviços.

2.2. As fiscalizações serão efetuadas por técnicos da Municipalidade, designados para tanto, acompanhado do responsável pela empresa contratada.

2.3. As fiscalizações serão efetuadas periodicamente, durante a vigência contratual, a fim de que seja verificado o cumprimento das especificações dos serviços, constantes do Memorial Descritivo e Planilha Orçamentária, Cronograma Físico – Financeiro, que fazem parte como anexos ao presente edital da **Concorrência Pública nº 04/2026**

Cláusula 3ª – DA GARANTIA

3.1. A licitante vencedora deverá assinar com o Município de Capão Bonito, o respectivo **Contrato**, cuja minuta segue inclusa a este Edital, **no prazo de 05 (cinco) dias úteis** após a convocação a ser efetuada pelo Departamento de Licitações e Contratos, **prazo este passível de prorrogação, à critério da Administração mediante apresentação de motivos que o justifiquem, uma vez por igual período.**

3.2. Se a empresa adjudicatária se recusar a assinar o **Contrato** ou deixar de fazê-lo no prazo estabelecido, o **Município** poderá optar pela convocação dos demais concorrentes, obedecendo sucessivamente a ordem de classificação e, ainda, aplicar-lhe as penalidades previstas no artigo 156 da Lei Federal nº 14.133/2021, inclusive multa de 0,5% até 30% do valor do contrato licitado.

Cláusula 4ª - DAS MEDIÇÕES, FORMA DE PAGAMENTO E ATUALIZAÇÃO MONETÁRIA

4.1. Caso o dia de pagamento coincida com sábados, domingos, feriados ou pontos facultativos, o mesmo será efetuado no primeiro dia útil subsequente sem qualquer incidência de correção monetária ou reajuste.

As medições serão executadas pelo fiscal do CONTRATO, acompanhado do representante da CONTRATADA, a partir de um mês da emissão da Ordem de Serviço e em intervalos de 30 dias a contar da primeira medição.

4.2. São passíveis de medição as unidades de serviço efetivamente executadas, que atendam às especificações do projeto e estejam concluídas integralmente, devendo o fiscal do contrato adentrar nas minúcias quantitativas de todos os serviços executados.

4.2.1 O valor devido será creditado na seguinte conta bancária de titularidade da CONTRATADA:

- **Banco**
- **Agência:**
- **Conta Corrente**
- **Titular:**
- **CNPJ:**

4.3. Todos os serviços deverão ser medidos através de Boletins de Medição, composto de Planilha de medição, Memória de cálculo e Relatório fotográfico, demonstrando detalhadamente a metodologia utilizada para a aferição dos serviços executados, bem como, obrigatoriamente, a data de aferição/emissão, o período correspondente à realização dos serviços e as assinaturas do fiscal e gestor do contrato e de um representante da CONTRATADA.

4.4. Os preços dos serviços considerados na medição são os previamente definidos na planilha orçamentária CONTRATADA.

4.5. Deverá ser verificado pela fiscalização, no momento da elaboração do boletim de medição, se os serviços executados estão evoluindo conforme previsto no cronograma da empresa CONTRATADA, sob pena da aplicação das penalidades cabíveis devido a atrasos injustificados por parte da empresa CONTRATADA.

4.6. Considerar apenas como quantidades de serviços a serem medidas os serviços concluídos integralmente, ou seja, fornecimento e instalação, executados até o momento da elaboração da medição. Para os itens previstos na planilha orçamentária como fornecimento, os mesmos serão medidos quando esse fornecimento tiver sido

devidamente realizado até o momento da elaboração da medição, salvo fornecimento de material conforme item 4.20 deste Termo de Referência.

4.7. Os serviços executados e não aceitos pela Fiscalização, pelo motivo de não atenderem às especificações quanto à qualidade do material ou quanto à sua má execução, deverão ser refeitos dentro do prazo especificado pela Fiscalização.

4.8. Os itens referentes a tratamento, reciclagem, disposição de resíduos, serão incluídos na medição de pagamento dos serviços após a apresentação, pela CONTRATADA, do documento de “Certificado de Reciclagem e entulho” emitido pela empresa que executará o respectivo tratamento, reciclagem ou receberá o material para disposição do mesmo, acompanhado da respectiva nota fiscal. Neste documento deverá constar, entre outras informações, o tipo e a quantidade do material proveniente da obra que foi tratado, reciclado ou recebido para disposição final.

4.9. Para fins exclusivos de processamento da Antecipação de Pagamento prevista no item 4.20, a fiscalização realizará a conferência documental e física (quando aplicável) da "Ordem de Fornecimento" ou do "Pedido de Compra" junto ao fabricante, emitindo um termo de validação que servirá de base para a liberação da parcela, sem se confundir com a medição de serviço executado.

4.10 Após a entrega da medição pela CONTRATADA, a Fiscalização terá prazo de 05 (cinco) dias úteis para atestar e encaminhá-la a ao setor responsável pela gestão do Contrato da obra para verificação e aprovação dos serviços/etapas executados e liberação para que a Fiscalização autorize a empresa CONTRATADA a emissão da Nota Fiscal.

4.11 Caso o boletim de medição seja reprovado pela Fiscalização, a CONTRATADA deverá apresentar nova medição no prazo 03 (três) dias úteis, decorrendo novo prazo de 05 (cinco) dias úteis, após a sua reapresentação, para aprovação e liberação.

4.12 Os pagamentos dos serviços serão realizados após a aprovação das medições por parte da Fiscalização e Gestão do Contrato.

4.13 Somente após aprovado o boletim de medição, a CONTRATADA deverá emitir Nota Fiscal correspondente ao valor dos serviços atestados, destacando, na nota, o valor correspondente à mão-de-obra. A partir do atesto da Nota Fiscal por parte da Fiscalização deverá pagar à CONTRATADA no prazo máximo estabelecido no contrato.

4.14 Constituem condições para o pagamento da primeira parcela a comprovação de regularização da obra junto ao CREA-SP ou CAU-SP, a emissão da Anotação de Responsabilidade Técnica (ART) ou Registro de Responsabilidade Técnica (RRT) referente à obra, a comprovação de inscrição no CNO junto à Receita Federal do Brasil e à prestação da garantia.

4.15 O pagamento das faturas está condicionado à comprovação dos recolhimentos de INSS e FGTS pela contratada, dentro do prazo de vencimento de cada fatura.

4.16 O pagamento da última medição só será realizado pela Secretaria de Educação após a análise e aprovação do projeto AS BUILT pela Fiscalização.

4.17 A conclusão da medição definitiva não exime a CONTRATADA de qualquer das responsabilidades contratuais, nem implica aceitação definitiva dos serviços executados.

4.18 O desembolso máximo previsto para cada período será realizado conforme Cronograma Orçamentário Financeiro.

4.19 O valor da contratação resultante deste certame é estimado, não implicando em previsão de crédito em favor da CONTRATADA, que apenas terá direito ao pagamento pelos serviços efetivamente prestados e medidos.

4.20 DA CONDIÇÃO ESPECIAL DE PAGAMENTO (PVC/ESTRUTURA) - Considerando a natureza de produção sob encomenda dos módulos de PVC e a necessidade de assegurar a reserva de fabricação junto à indústria, aplica-se a seguinte condição de pagamento exclusiva para este item:

4.20.1. Parcela 1 - No Pedido (Antecipação):

4.20.1.1 Fica autorizada a antecipação de pagamento de 50% (cinquenta por cento) do valor do item de módulos de PVC/Estrutura, mediante a apresentação e aprovação da Ordem de Fornecimento/Pedido de Compra

junto ao fabricante. Esta antecipação fundamenta-se no art. 145, § 1º, da Lei nº 14.133/2021, caracterizando-se como condição indispensável para a obtenção do bem e garantia de preço.

4.20.2. Requisitos para Liberação da Parcela 1:

4.20.2.1A efetivação do pagamento antecipado (50%) fica condicionada ao cumprimento cumulativo das seguintes exigências:

a) Garantia Adicional: Apresentação de Seguro-Garantia ou Fiança Bancária específica para este adiantamento, no valor de 100% do montante antecipado, com validade até a entrega definitiva do material no canteiro (Art. 145, § 2º, Lei 14.133/2021);

b) Comprovação do Pedido: Apresentação da Ordem de Pedido aceita pelo fabricante, contendo descritivo técnico compatível com o projeto e cronograma de fabricação;

c) Regularidade Fiscal: Manutenção das condições de habilitação e qualificação exigidas na licitação.

4.20.3. Parcela 2 - Na Entrega (Liquidação):

4.20.3.1 O pagamento do saldo restante de 50% (cinquenta por cento) do valor do item será realizado após a efetiva conclusão fabril (pré embarque).

4.20.4. Caso o material não seja entregue na ordem de fornecimento a CONTRATADA, deverá devolver o valor antecipado corrigido monetariamente (IPCA) sob pena de execução da garantia.

4.20.5. A liberação ou baixa da garantia prestada em razão do pagamento antecipado somente ocorrerá após a regular execução da respectiva parcela contratual e o consequente recebimento definitivo do objeto pela Administração.

20.21 DOS REAJUSTES - O contrato somente será reajustado após 12 (doze) meses contados da data-base do orçamento de referência, utilizando-se a variação acumulada do Índice de Preços de Obras Públicas (IPOP), na categoria Edificações - Escolas, apurado pela Fundação Instituto de Pesquisas Econômicas (FIPE), em conformidade com o disposto no art. 25, § 7º, da Lei nº 14.133/2021, de acordo com a fórmula abaixo:

$$R = \frac{I_1 - I_0}{I_0} \times V$$

Onde:

- R = Valor do Reajuste;
- I_1 = Índice de Preços de Obras Públicas (IPOP) - Categoria Edificações - Escolas, divulgado pela FIPE, referente ao 12º mês após a data base do orçamento de referência (ou mês de reajuste subsequente);
- I_0 = Índice de Preços de Obras Públicas (IPOP) - Categoria Edificações - Escolas, divulgado pela FIPE, referente ao mês da data base do orçamento de referência;
- V = Valor do saldo contratual a reajustar (item ou medição da planilha).

4.22 Na hipótese de eventuais atrasos de responsabilidade da CONTRATADA, não incidirá reajuste sobre o período correspondente.

Cláusula 5ª - DO PRAZO DE EXECUÇÃO

5.1 O prazo de vigência do Contrato será de **600 (seiscentos) dias**, a partir da data de assinatura, podendo tal prazo ser prorrogado;

5.2 O prazo de execução dos serviços terá início a partir da data de emissão da Ordem de Serviço e será de **540 (quinhentos e quarenta) dias**.

- 5.3 Após a emissão da Ordem de Serviço, a CONTRATADA terá um prazo de até **15 (quinze) dias úteis** para iniciar os serviços.
- 5.4 A Ordem de Serviço deverá ser expedida no prazo máximo de até **60 (sessenta) dias**, a contar da data de assinatura do CONTRATO, salvo motivo excepcional devidamente justificado.

Cláusula 6ª - DAS RESPONSABILIDADES DA CONTRATADA

- 6.1. Comprovação de registro ou inscrição da empresa no CREA ou CAU, da sede do licitante.
- 6.2 Manter um encarregado de obras e serviços, em regime integral e um engenheiro, em regime parcial durante toda vigência do contrato, para acompanhar a execução, controle técnico e qualidade dos serviços e vigia para zelar e guardar o patrimônio, com o objetivo de inibir ou detectar tentativas de crime.
- 6.3 Ficará a CONTRATADA na obrigação de providenciar, por sua conta e responsabilidade, até 30 (trinta) dias consecutivos após a assinatura do instrumento de contrato, o seguinte:
- a) Matrícula da obra junto ao INSS;
 - b) Anotação da responsabilidade técnica – ART/CREA;
- 6.4 Comunicar à SECRETARIA DE EDUCAÇÃO as alterações que forem efetuadas em seu contrato social ou estatuto.
- 6.5 Responsabilizar-se pelo cumprimento de todas as leis federais, estaduais e municipais (inclusive todos os regulamentos, normas, instruções e diretrizes) que lhe forem aplicáveis e necessárias ao seu funcionamento como empresa.
- 6.6 Assumir a responsabilidade pelos encargos trabalhistas, previdenciários, fiscais e comerciais resultantes da execução do contrato, inclusive os decorrentes de acidentes de trabalho. Em hipótese alguma, os encargos sociais poderão estar incompatíveis com a situação trabalhista dos empregados da Contratada que estejam vinculados ao objeto contratual.
- 6.7 Indicar representante aceito pela SECRETARIA DE EDUCAÇÃO para representá-la na execução do Contrato, comparecer às reuniões convocadas por essa Secretaria, de modo que nenhuma providência possa ser retardada ou suspensa, cabendo-lhe ainda o ônus ocasionado pelo não atendimento à convocação.
- 6.8 Obedecer às normas de higiene e prevenção de acidentes, a fim de garantir a salubridade e a segurança nos acampamentos e nos canteiros de serviços. A CONTRATADA deverá executar o serviço considerando sempre os requisitos de Segurança do Trabalho adequados, seguindo a Lei 6.514/77, Norma Regulamentadora NR 18, e demais regulamentações do Ministério do Trabalho e da ABNT.
- 6.9 Adotar todas as medidas de segurança necessárias ao bom andamento dos serviços e a preservação dos bens desta SECRETARIA DE EDUCAÇÃO e de Terceiros. Será de responsabilidade exclusiva da Contratada a indenização de quaisquer acidentes de trabalho, resultante da execução das obras e serviços contratados, ou qualquer caso fortuito. A CONTRATADA se responsabilizará pelo fornecimento de EPIs, materiais, equipamentos, transporte, alimentação, além de questões administrativas, acidentais, não sendo atribuída à Secretaria de Educação qualquer culpabilidade neste âmbito.
- 6.10 Responder financeiramente, sem prejuízo de medidas outras que possam ser adotadas, por quaisquer danos causados à União, Estado, Município ou terceiros, em razão da execução dos serviços.
- 6.11 Responder diretamente por todas e quaisquer perdas e danos causados em bens ou pessoas, inclusive em propriedades vizinhas, decorrentes de omissões e atos praticados por seus funcionários e prepostos, fornecedores e subcontratadas, bem como originados de infrações ou inobservância de leis, decretos, regulamentos, portarias e posturas oficiais em vigor, devendo indenizar a Contratante por quaisquer pagamentos que seja obrigado a fazer a esse título, incluindo multas, correções monetárias e acréscimos de mora.
- 6.12 Exigir dos subcontratado, se for o caso, cópia da ART dos serviços realizados, apresentando à comissão de fiscalização da Secretaria de Educação quando solicitado;
- 6.13 Não transferir a outrem, no todo ou em parte, o objeto desta prestação de serviços, salvo mediante prévia e expressa autorização da SECRETARIA DE EDUCAÇÃO e desde que a sucessora detenha o mesmo objeto social e acervo previstos no instrumento convocatório.

- 6.14 Responder pelas obrigações e compromissos assumidos, a qualquer título, perante seus fornecedores ou terceiros em razão ou não do objeto do contrato.
- 6.15 Planejar os serviços de forma a não interferir no andamento normal das atividades desenvolvidas no local e em seu entorno.
- 6.16 Atender prontamente às requisições da SECRETARIA DE EDUCAÇÃO no fornecimento dos materiais nas quantidades e especificações deste Termo de Referência e seus anexos.
- 6.17 Facilitar a ação da Fiscalização na inspeção dos serviços prestando todas as informações e esclarecimentos solicitados, inclusive de ordem administrativa.
- 6.18 Assegurar livre acesso e trânsito no canteiro de obras, bem como permitir visitas e fornecer informações a todos os consultores técnicos ou projetistas da SECRETARIA DE EDUCAÇÃO ou contratados por ela, e que por este forem previamente credenciados.
- 6.19 Reparar, corrigir, remover, reconstruir ou substituir, total ou parcialmente, as suas expensas, serviços objeto do Contrato em que se verifiquem vícios, defeitos ou incorreções, resultantes de execução irregular, do emprego de materiais ou equipamentos inadequados ou não correspondentes às especificações.
- 6.20 Comunicar a Fiscalização do Contrato da SECRETARIA DE EDUCAÇÃO, por escrito, qualquer anormalidade de caráter urgente e prestar os esclarecimentos que julgar necessário.
- 6.21 Não empregar menor de dezoito anos em trabalho noturno, perigoso ou insalubre, além de não empregar em qualquer trabalho menor de dezesseis anos, ressalvando o emprego de menor na condição de aprendiz, a partir de quatorze anos.
- 6.22 Será também de responsabilidade da Contratada a eventual destruição ou danificação, por terceiros, dos serviços executados, até a aceitação definitiva da mesma, bem como as indenizações que possam vir a ser devida a terceiros por fatos oriundos dos serviços contratados, ainda que ocorridos em via pública.

Cláusula 7ª - Do Recebimento Dos Serviços Das Obrigações Da Prefeitura Municipal De Capão Bonito

- 7.1 Emitir, após a assinatura do contrato, antes da execução dos serviços a respectiva Ordem de Serviço.
- 7.2 Atestar o recebimento do objeto contratado, rejeitando-o caso não esteja de acordo com as especificações trazidas neste Termo.
- 7.3 Acompanhar e fiscalizar a execução da prestação dos serviços objeto deste Termo de Referência.
- 7.4 Efetuar os pagamentos à Contratada conforme previsto neste Termo e cronograma físico-financeiro, após o cumprimento das formalidades legais.
- 7.5 Paralisar e/ou suspender a qualquer tempo a execução dos serviços, de forma parcial e/ou total, sempre que houver descumprimento das normas preestabelecidas em contrato.
- 7.6 Prestar informações e esclarecimentos pertinentes e necessários que venham a ser solicitados pelo representante da contratada.
- 7.7 Acompanhar a execução dos serviços por um representante da Secretaria de Educação, determinando o que for necessário para regularizar as faltas ou defeitos observados, submetendo à autoridade competente o que ultrapassar a sua competência, em tempo hábil, para adoção das medidas convenientes.
- 7.8 Homologar os serviços prestados, de acordo com as respectivas Ordens de Serviço, atestando as respectivas faturas.
- 7.9 As demais obrigações, tanto da Contratada como da Contratante, estarão descritas no Edital de Licitação.

Cláusula 8ª - DO RECEBIMENTO DOS SERVIÇOS

- 8.1. A entrega da obra deverá ser efetuada a uma comissão designada pela PMCB e se dará nos seguintes termos:
- 8.2 O recebimento provisório ou definitivo da obra dar-se-á após a comunicação, por escrito, da contratada da conclusão dos serviços, para que a PMCB, por intermédio de sua comissão de técnicos designados para o recebimento, em termos circunstanciados e assinados, verifique se os serviços foram executados de acordo com as disposições de contrato ou se há ocorrências de vícios, defeitos ou incorreções,

resultantes da execução dos trabalhos ou materiais empregados;

8.3 No caso do recebimento provisório, a contratada é obrigada a reparar, corrigir, reconstruir ou substituir, às suas expensas, no total, ou em parte, o objeto do presente contrato, desde que resultante de vícios, defeitos ou incorreções na execução dos trabalhos ou de materiais empregados, previamente lavrados pelo responsável do recebimento;

8.4 Constatada qualquer irregularidade na execução dos serviços, lavrar o Termo de Recusa de Recebimento dos Serviços, definindo o prazo para a contratada promover as devidas correções;

8.5 No prazo pré-estabelecido, realizar nova inspeção para verificar o cumprimento das exigências constantes no Termo de Recusa de Recebimento dos Serviços. Constatada a correção das irregularidades, será lavrado o Termo de Recebimento dos Serviços. Persistindo as irregularidades, ratificar o Termo de Recusa e solicitar a aplicação das penalidades cabíveis previstas no contrato.

8.6 A Contratante, através do responsável pelo acompanhamento e fiscalização da obra, deverá providenciar Termo Circunstanciado de Recebimento Provisório, no prazo máximo de 15 (quinze) dias úteis contados da solicitação que lhe fizer o Contratado. Tal documento deverá ser firmado também pelo Contratado.

8.7 Efetuado o recebimento provisório, haverá um período de observação, de no máximo 60 (sessenta) dias, para cumprimento do disposto no Art. 119 da Lei Federal nº 14.133/2021, se for o caso, quando então será procedido o recebimento definitivo.

8.8 Decorrido o prazo estabelecido no item 16.2 e estando sanadas todas as pendências que, porventura, lhe forem formalmente comunicadas pelo Contratante, a CONTRATADA deverá formalizar ao Contratante, solicitação para recebimento definitivo do contrato.

8.9 São documentos necessários para o recebimento definitivo da obra, e que deverão acompanhar a solicitação, a critério do Órgão Contratante;

8.9.1 Certidão Negativa de Débito perante o INSS/CND da obra ou as respectivas vias de pagamento acompanhadas do protocolo (PCND);

8.9.2 Certificado de Regularidade de Situação/CRS, junto ao FGTS;

8.9.3 AS BUILT aprovado pela fiscalização, contendo desenhos e mapas de acompanhamento e planilhas.

8.10 A Comissão de recebimento definitivo deverá apresentar seu relatório até 15 (quinze) dias úteis da data da solicitação do Contratado.

8.11 Decorridos 15 (quinze) dias úteis da data da solicitação que fizer o Contratado sem que haja manifestação da Contratante, a CONTRATADA estará desobrigada do cumprimento de solicitações complementares.

8.12 Ocorrendo à hipótese do item anterior, a obra estará automaticamente recebida como definitiva e encerradas as responsabilidades contratuais da CONTRATADA.

Cláusula 9ª - DAS PENALIDADES

9.1. Sem prejuízo da faculdade previstas nos art. 137 e 156 da Lei Federal nº 14.133/2021 e ulteriores alterações, a **não observância do cronograma contratual** sujeitará, cumulativamente a **CONTRATADA** às seguintes multas:

a) 5% (cinco por cento) do valor do contrato reajustado, por desatendimento de qualquer de suas cláusulas. b) 0,1% (um décimo por cento) do valor total do contrato reajustado, por dia de atraso na entrega da obra ou no término das etapas previstas no Projeto Básico/Memorial Descritivo.

9.2 O contrato a ser assinado com a licitante vencedora poderá ser rescindido de pleno direito pela Prefeitura Municipal de Capão Bonito independente de interpelação ou notificação judicial ou extrajudicial, nos seguintes casos:

I - falência;

II - concordata;

III - insolvência;

IV - dissolução judicial ou extrajudicial;

V - inobservância de dispositivos legais;

VI - inadimplemento de obrigação contratual.

8.3 A licitante vencedora que, devidamente convocada, deixar de comparecer para a assinatura do contrato ficará sujeita às penalidades previstas na Lei 14.133 e suas alterações.

9.4 As sanções previstas serão aplicadas ao responsável pelas infrações administrativas previstas nos incisos II, III, IV, V, VI e VII do **caput** do art. 155 da lei 14.133/2021, quando não se justificar a imposição de penalidade mais grave, e impedirá o responsável de licitar ou contratar no âmbito da Administração Pública direta e indireta do ente federativo que tiver aplicado a sanção, pelo prazo máximo de 3 (três) anos.

9.5 A aplicação das Sanções somente ocorrerá após assegurado o contraditório e a prévia defesa, nos termos da legislação vigente.

9.6 Até a decisão final quanto a eventual defesa apresentada, será retido o numerário apurado referente à sanção, sendo que o montante da multa poderá, a critério do **Município**, ser compensado com valores de pagamento devido ao fornecedor.

Cláusula 10ª- DOS ESCOPO DOS SERVIÇOS

10.1 A CONTRATADA deverá utilizar na obra apenas materiais e equipamentos em conformidade com os padrões e normas técnicas e de segurança aplicadas à espécie, responsabilizando-se integralmente pela segurança, manutenção, qualidade e quantidade dos mesmos.

10.2 O Município se reserva o direito de recusar materiais e equipamentos que não estejam dentro das normas e dos padrões técnicos e de segurança exigidos e aplicados aos mesmos, respondendo a CONTRATADA, integralmente, pelo custo de suas substituições, tantas vezes quantas necessárias forem e apontar a fiscalização do Município:

10.3 O canteiro de obras deverá ser instalado com área suficiente para desenvolver todas as atividades necessárias:

10.4 O canteiro de obras deve ser mantido livre de lama e organizado.

10.5 A CONTRATADA é obrigada a manter, por conta própria, as instalações da obra em perfeitas condições de conservação, limpeza, pintura e segurança, pelos prazos fixados no edital de licitação e/ou no Contrato.

10.6 A CONTRATADA Providenciar a confecção e instalação, às suas expensas e em lugar visível do canteiro, de placa da obra, de acordo com o modelo fornecido pelo CONTRATANTE;

10.7 Os serviços deverão ser executados de acordo com os projetos, Termo de Referência e as Especificações Técnicas, bem como com os padrões de qualidade, resistência e segurança estabelecido nas normas aprovadas pela Associação Brasileira de Normas Técnicas – ABNT e, na sua falta, deverão ser previamente aprovados por escrito pela Fiscalização. Quando existirem recomendações adicionais às normas referentes à execução dos serviços, ditadas pelos fabricantes dos materiais, essas também deverão ser obedecidas.

10.8 Deverá ser entregue a fiscalização, no término da obra, uma cópia em meio físico e em meio digital, o “as built” com todas as modificações que forem realizadas nos projetos ao longo da sua execução, de modo que ao término dos serviços os desenhos representem fielmente o executado.

10.9 Nos preços propostos deverão estar inclusas as despesas com profissional especializado em período especificado no orçamento referencial para administração da obra, emissão de ART, equipamentos, materiais e mão-de-obra necessária à execução dos serviços, ferramentas, transportes, encargos sociais, encargos fiscais, lucros e quaisquer outras despesas e taxas incidentes sobre os mesmos.

10.10 Será de responsabilidade da empresa executora a realização de ensaios e testes necessários à verificação da perfeita observância das especificações e resistências, tanto dos materiais aplicados quanto dos serviços executados. A CONTRATADA deverá apresentar previamente a fiscalização da CONTRATANTE, o programa de ensaios de controle tecnológico, de acordo com as normas vigentes.

10.11 Todo o material fornecido deverá ser de qualidade garantida, de acordo com as normas técnicas vigentes e respeitando as especificações técnicas. Poderão ser utilizados produtos similares aos especificados, desde que autorizados pela fiscalização. Além disso, essa Fiscalização poderá exigir, quando houver dúvidas quanto à qualidade ou similaridade, a apresentação prévia de amostras dos materiais que serão utilizados, bem como de resultados de

testes de composição, qualidade e resistência desses materiais, fornecidos por entidade de reconhecida idoneidade técnica. A obtenção de tais atestados será de responsabilidade da Contratada sem ônus para a CONTRATANTE.

10.12 Todos os serviços deverão ser desenvolvidos em conformidade com as normas de segurança, observando-se a necessidade de minimizar os transtornos aos usuários do entorno da área de intervenção. Deverão ser adotadas todas as providências de segurança que sejam necessárias para garantia da integridade física e patrimonial de terceiros.

10.13 Quando houver necessidade de paralisação de alguma atividade de rotina em função da realização de serviços, sua execução ficará condicionada aos horários a serem estabelecidos pela Fiscalização. A Contratada deverá apresentar à Fiscalização, com a devida antecedência, sua programação de trabalho.

10.14 Durante todo o decorrer da construção, ficará a cargo da Contratada a conservação e limpeza das instalações da obra, devendo o local estar sempre limpo e acessível à Fiscalização, com a remoção periódica dos entulhos do canteiro, não sendo permitido o depósito desses na rua.

10.15 As obras deverão ser entregues em perfeito estado de limpeza e conservação, devendo apresentar perfeito funcionamento de todos os equipamentos e instalações, e estarem definitivamente ligados às redes de serviço público.

10.16 Deverá ser mantido na obra ou no órgão/entidade, caso não exista escritório na obra, Diário de Obra, em formato eletrônico ou físico, sempre atualizado, contendo termos de abertura e de encerramento, em que serão anotadas as Ordens de Serviços e ocorrências pelo fiscal designado pela administração, sendo admitido o uso de assinatura eletrônica. O mesmo deverá ser iniciado no início da obra, independentemente da obra ou do serviço de engenharia. Nele deverão estar registrados todos os fatos inerentes ao serviço, como:

10.16.1 Todos os fatos relevantes ocorridos no desenvolvimento da obra ou do serviço de engenharia, com registro de imagens, em meio impresso ou eletrônico, sempre que aplicável, tais como: início e término das etapas de execução dos serviços, alterações, paralisações, imprevistos, decisões, recomendações, consultas à fiscalização, sugestões e advertências;

10.16.2 Data e assinatura dos intervenientes ao final de cada registro, sendo admitido o uso de assinatura eletrônica;

10.16.3 As condições meteorológicas prejudiciais ao andamento dos trabalhos;

10.16.4 As datas de conclusão de etapas, caracterizadas de acordo com o cronograma físico/financeiro, apresentado e aprovado;

10.16.5 Os acidentes ocorridos no decurso dos trabalhos;

10.16.6 As respostas às interpelações da Fiscalização;

10.16.7 Quaisquer outros fatos que devam ser objeto de registro;

10.16.8 Caso o Diário de Obra seja elaborado em formato eletrônico, deve-se permitir identificar, com controle histórico de edição, a data de abertura e de encerramento e o (s) responsável (is) pelo preenchimento das informações.

10.16.9 As ocorrências registradas no Diário de Obra deverão ser lidas e rubricadas semanalmente pelo engenheiro representante da Contratada, que será o profissional habilitado no certame, e pelo fiscal da obra designado;

10.17 Na realização de obras e serviços de engenharia, caso a aquisição de materiais corra à conta da administração, serão anexadas aos documentos de autorização às requisições ou quaisquer outros documentos que identifiquem os quantitativos destinados a cada obra ou serviço de engenharia específico.

10.18 Canteiro de obras

10.18.1 Correrão, exclusivamente por conta da CONTRATADA, todas as despesas com relação à manutenção e à administração do canteiro de obras, inclusive a manutenção dos tapumes de vedação do local, confecção e instalação das placas da obra, mobilização e desmobilização de máquinas equipamentos, bem como sua retirada no término da obra;

10.18.2 A CONTRATADA confeccionará, fixará e conservará, em local a ser indicado pela Fiscalização, sob suas custas, a placa de obra, conforme o modelo apresentado pela CONTRATANTE;

10.18.3 A CONTRATADA disponibilizará um escritório climatizado para a Fiscalização com, no mínimo, uma mesa de trabalho.

10.19 Medidas de segurança

10.19.1 A execução das obras deverá ser realizada com a adoção de todas as medidas relativas à proteção dos trabalhadores, observando as leis em vigor e as respectivas (NR).

10.19.2 O uso de equipamentos de segurança como botas, capacetes, cintos de segurança (trabalhos em altura superior a 2,00 m), máscaras, uniforme com identificação da empresa etc. serão obrigatórios.

10.19.3 A CONTRATANTE não se responsabilizará por acidentes ou prejuízo a terceiros que porventura venham a ocorrer no local da obra.

Cláusula 11ª- DA GARANTIA DO PRODUTO/SERVIÇO: FABRICANTE, GARANTIA LEGAL OU GARANTIA CONVENCIONAL

11.1 A garantia será de no mínimo 05 (cinco) anos, referentes a todos os serviços executados, contados a partir da emissão do Termo de Recebimento Definitivo, conforme artigo 618 do Código Civil Brasileiro. A garantia incluirá mão-de-obra e substituição de peças ou materiais, desde que não fique caracterizado o uso inadequado por parte do usuário.

11.2 Durante o período de garantia, a licitante vencedora deverá, sob pena de ser incluída no cadastro de empresas suspensas de participar em licitação realizada pela Prefeitura Municipal de Capão Bonito, atender aos chamados desta no prazo máximo de 15 (quinze) dias corridos, contados a partir da comunicação oficial e manter, durante toda a execução da obra, em compatibilidade com as obrigações a serem assumidas, todas as condições de habilitação e qualificação exigidas no edital.

11.3 O recebimento provisório ou definitivo não excluirá a responsabilidade civil pela solidez e pela segurança da obra ou serviço nem a responsabilidade ético-profissional pela perfeita execução do contrato, nos limites estabelecidos pela lei ou pelo contrato. (Art. 140, § 2º, da Lei nº 14.133/2021).

11.4 O contratado será obrigado a reparar, corrigir, remover, reconstruir ou substituir, a suas expensas, no total ou em parte, o objeto do contrato em que se verificarem vícios, defeitos ou incorreções resultantes de sua execução ou de materiais nela empregados. (Art. 119 da Lei nº 14.133/2021).

11.5 Nos contratos de empreitada de edifícios ou outras construções consideráveis, o empreiteiro de materiais e execução responderá, durante o prazo irredutível de cinco anos, pela solidez e segurança, assim em razão dos materiais, como do solo. (Art. 618 da Lei nº 10.406/2002).

Cláusula 12ª- DOS DOCUMENTOS DA ASSINATURA DO CONTRATO E SUBCONTRATAÇÃO

12.1 A CONTRATADA deverá providenciar, antes da assinatura do Contrato:

12.6.1 Para assinatura a Licitante domiciliada em outro Estado e consequentemente inscrita no CREA de origem, deverão apresentar, obrigatoriamente, visto junto ao CREA do Estado de São Paulo, em vigor, autorizando-a aqui participar de licitações, em conformidade com o que dispõe a Lei Nº 5.194 de 24/12/66, em consonância com o art. 4º, in fine”, da Resolução Nº 266, de 15/12/79; e art.1º, Inciso II, da Resolução Nº 413, de 27/06/1997; ambas do CONFEA.

12.6.2 Somente no caso de empresa em situação de recuperação judicial: apresentação de cópia do ato de nomeação do administrador judicial do Licitante, ou se o administrador for pessoa jurídica, o nome do profissional responsável pela condução do processo e, ainda, declaração recente, último relatório ou documento equivalente do juízo ou do administrador, de que o LICITANTE está cumprindo o plano de recuperação judicial;

12.6.3 Somente no caso de empresa em situação de recuperação extrajudicial: apresentação de comprovação documental de que está cumprindo as obrigações do plano de recuperação extrajudicial.

12.2 A subcontratação de parte dos serviços somente será admitida nos termos e limites estabelecidos no item 4.7 do Edital, observadas as disposições do art. 122 da Lei nº 14.133/2021. Caso haja empresa subcontratada, a Contratada deverá apresentar previamente à Administração a documentação que comprove a capacidade técnica da subcontratada, a qual será analisada pela fiscalização do contrato e juntada aos autos do respectivo processo

administrativo. Durante a execução contratual, a fiscalização acompanhará as atividades eventualmente executadas pela empresa subcontratada, verificando o cumprimento das exigências técnicas, legais e contratuais estabelecidas. A Contratada permanecerá integralmente responsável perante a Administração pela execução do objeto contratado, ainda que parte dos serviços seja realizada por empresa subcontratada.

Cláusula 13ª- DA RESCISÃO CONTRATUAL

13.1 A Contratante poderá rescindir o contrato, independentemente de interpelação judicial ou extrajudicial e de qualquer indenização, nos seguintes casos:

- a) O não cumprimento ou cumprimento irregular de cláusulas contratuais, especificações ou prazos, por parte da Contratada;
- b) A decretação de falência ou a instalação de insolvência civil da Contratada;
- c) O conhecimento de infrações à Legislação Trabalhista por parte da Contratada;
- d) A ocorrência de caso fortuito ou de força maior, regularmente comprovada, impeditiva da execução do contrato;
- e) Razões de interesse público de conformidade com o disposto nos art. 138 e 139 da Lei Federal 14.133/2021.

13.2. Na hipótese de ocorrer a rescisão administrativa prevista no art. 138 e 139 da Lei Federal 14.133/2021, à Contratante são assegurados os direitos previstos na Lei Federal 14.133/2021.

13.3. As hipóteses de rescisão contratual, quando incidentes por fato causado pela Contratada, poderão ser cumuladas com as respectivas penalidades, sem prejuízo da cumulação de eventuais multas pertinentes ao caso.

Cláusula 14ª - DOS RECURSOS FINANCEIROS

14.1. A despesa originada por esta contratação será atendida pela seguinte dotação orçamentária constantes do orçamento desta Municipalidade:

Recursos: Tesouro
Funcional Programática: 12.361.0006.1004
Categoria Econômica: 4.4.90.51

Cláusula 15ª - DO SUPORTE LEGAL

15.1. Este contrato é regulamentado pelos seguintes dispositivos legais:

- 15.1.1. Constituição Federal;
- 15.1.2. Lei Orgânica Municipal;
- 15.1.3. Lei Federal nº: 14.133/21
- 15.1.4. Lei Complementar nº 123/2006 e Lei Complementar nº 147/2014;
- 15.1.5. Demais disposições legais passíveis de aplicação, inclusive subsidiariamente, os princípios gerais de Direito.

Cláusula 16- DOS REAJUSTES DE PREÇOS

16.1. Em caso de força maior, caso fortuito ou fato do príncipe ou em decorrência de fatos imprevisíveis ou previsíveis de consequências incalculáveis, que inviabilizem a execução da ata tal como pactuada, nos termos da alínea “d” do inciso II do caput do art. 124 da Lei nº 14.133, de 2021

Cláusula 17ª – DA PROTEÇÃO DE DADOS

17.1. É vedado às partes a utilização de todo e qualquer dado pessoal repassado em decorrência da execução contratual para finalidade distinta daquela do objeto da contratação, sob pena de responsabilização administrativa, civil e criminal.

17.2. Sem prejuízo da aplicação das normas previstas pela Lei nº 12.527, de 18 de novembro de 2011, as partes se comprometem a manter sigilo e confidencialidade de todas as informações – em especial os dados pessoais e os dados pessoais sensíveis – repassados em decorrência da execução contratual, em consonância com o disposto na Lei nº 13.709/2018 (Lei Geral de Proteção de Dados Pessoais – LGPD), sendo vedado o repasse das informações a outras empresas ou pessoas, salvo aquelas decorrentes de obrigações legais ou para viabilizar o cumprimento do instrumento contratual.

17.2.1. O dever de sigilo e confidencialidade permanecem em vigor mesmo após a extinção do vínculo existente entre a CONTRATANTE e a CONTRATADA, e entre esta e seus colaboradores, subcontratados, prestadores de serviço e consultores.

17.3. Em atendimento ao disposto na Lei Geral de Proteção de Dados, a CONTRATANTE, para a execução do serviço objeto deste contrato, deterá acesso a dados pessoais dos representantes da CONTRATADA, tais como número do CPF e do RG, endereços eletrônico e residencial, e cópia do documento de identificação, os quais serão tratados conforme as disposições da Lei nº 13.709/2018.

17.4. A CONTRATADA declara que tem ciência da existência da Lei Geral de Proteção de Dados e se compromete a adequar todos os procedimentos internos ao disposto na legislação com o intuito de proteger os dados pessoais repassados pela CONTRATANTE.

17.5. A CONTRATADA fica obrigada a comunicar a CONTRATANTE em até 24 (vinte e quatro) horas qualquer incidente de acessos não autorizados aos dados pessoais, situações acidentais ou ilícitas de destruição, perda, alteração, comunicação ou qualquer forma de tratamento inadequado ou ilícito, bem como adotar as providências dispostas no art. 48 da Lei Geral de Proteção de Dados.

17.5.1. A comunicação não exime a CONTRATADA das obrigações, sanções e responsabilidades que possam incidir em razão das situações violadoras acima indicadas.

17.6. O descumprimento de qualquer das cláusulas acima relacionadas ensejará, sem prejuízo do contraditório e ampla defesa, na aplicação das penalidades cabíveis.

Cláusula 18ª - DAS DISPOSIÇÕES GERAIS E FINAIS

18.1. Não será permitido o início dos serviços sem que a Municipalidade, através de servidor designado para tanto emita, previamente, a respectiva Ordem de Serviço.

18.2. Aplica-se, no que couber, o disposto no artigo 137 da Lei Federal nº: 14.133/21, bem como outros dispositivos legais previstos na aludida Lei.

18.3. Para os casos omissos neste contrato prevalecerão as condições e exigências da respectiva licitação e de mais disposições em vigor.

18.4. A PREFEITURA por servidor designado exercerá, a qualquer tempo, a fiscalização dos serviços, podendo pedir os esclarecimentos que julgar necessário.

18.5. A CONTRATADA poderá subcontratar serviços específicos e especializados que abranjam apenas partes dos serviços, e desde que previamente autorizados pela PREFEITURA, ficando a CONTRATADA responsável pela boa qualidade do conjunto de serviços, bem como pelos demais compromissos assumidos com a PREFEITURA.

18.6. Fica expressamente proibida à subcontratação total dos serviços.

18.7. A CONTRATADA assume total responsabilidade pela execução integral dos serviços, objeto deste contrato, pelo preço global oferecido, sem direito a qualquer ressarcimento por despesas decorrentes de custos ou serviços não previstos em sua proposta, quer decorrentes de erro ou omissão de sua parte.

18.8. A CONTRATADA é obrigada a reparar, corrigir, remover, reconstruir ou substituir, às suas expensas, no total ou em partes, o objeto deste contrato em que se verificarem vícios, defeitos ou incorreções resultantes da má execução ou de materiais inadequados empregados nos serviços.

18.9. A CONTRATADA é responsável pelos danos causados diretamente à PREFEITURA e a terceiros,



decorrentes de sua culpa ou dolo na execução deste contrato, não excluindo ou reduzindo essa responsabilidade à fiscalização ou o acompanhamento pela PREFEITURA.

18.10. As dúvidas surgidas na aplicação deste contrato, bem como os casos omissos serão solucionadas pelo Setor de Licitações, ouvidos os órgãos técnicos especializados, ou profissionais que se fizerem necessários.

18.11. Prevalecerá o presente contrato no caso de haver divergências entre ele e os documentos eventualmente anexados.

18.12. O **Secretário Municipal de Educação e Cultura, Sr. Lucas Rafael de Barros**, nomeia como gestor (a) contratual perante o TCE/SP, nesta ocasião, o Sr. **Adão Manoel Martins – Diretor de Divisão de Planejamento Escolar, CPF: 401.012.118-13**, e gestores (a) Fiscais, o Sr. **Augusto Molitor Fogaça e a Sra. Luma Rodrigues Lucio Santiago de Almeida**

18.13. Fica eleito o Foro da Comarca de Capão Bonito/SP, para solução em primeira instância, de quaisquer questões suscitadas na execução deste contrato, não resolvidas administrativamente.

18.14. Lido e achado conforme assinam este instrumento, , as partes e testemunhas.

Capão Bonito, ____ de _____ de 2026.

CONTRATANTE:

Lucas Rafael de Barros
Secretário Municipal de Educação e Cultura

CONTRATADA:

xxxxxxx
Representante: xxxxxxxxxxxx
RG nº xxxxxxxxxxxx e CPF nº xxxxxxxxxxxx

TESTEMUNHAS:

1. _____ RG: _____

2. _____ RG: _____

ANEXO X

MEMORIAL DESCRITIVO DA NOVA ESCOLA NA ÁREA CENTRAL

**CAPÃO BONITO – SP
2026**





MEMORIAL DESCRITIVO E ESPECIFICAÇÕES TÉCNICAS

CONSTRUÇÃO DE NOVA ESCOLA, NO MUNICÍPIO DE CAPÃO BONITO-SP



SUMÁRIO

SUMÁRIO	7
1 INTRODUÇÃO	5
1.1 IMPLANTAÇÃO	5
2 ARQUITETURA	7
2.1 CONSIDERAÇÕES GERAIS	7
2.2 PARÂMETROS FUNCIONAIS E ESTÉTICOS	7
2.3 ESPAÇOS DEFINIDOS E DESCRIÇÃO DOS AMBIENTES	8
2.4 ACESSIBILIDADE	8
2.5 ELEMENTOS CONSTRUTIVOS ARQUITETÔNICOS	8
2.5.1 Forro	8
2.5.2 Esquadrias	9
2.5.3 Impermeabilizações	11
2.5.4 Acabamentos / Revestimentos	12
2.5.5 Louças	15
2.5.6 Metais / Plásticos	15
2.5.7 Bancadas e Prateleiras em granito	15
3 SISTEMA CONSTRUTIVO	17
3.1 CARACTERIZAÇÃO DO SISTEMA CONSTRUTIVO	17
3.1.1 Paredes de concreto PVC	17
3.2 AMPLIAÇÕES E ADEQUAÇÕES	21
3.3 VIDA ÚTIL DO PROJETO	21
3.4 REFERÊNCIAS NORMATIVAS	21
4 ESTRUTURAS	23
4.1 FUNDAÇÃO	23
4.1.1 Fundação do tipo radier	23
4.2 SISTEMA ESTRUTURAL	24
4.2.1 Estrutura metálica	24
4.3 VEDAÇÃO INTERNA E EXTERNA	25
4.3.1 Montagem dos painéis concreto PVC	25





4.3.2	Concretagem.....	30
4.4	ESTRUTURA DE COBERTURA METÁLICA.....	31
4.4.1	LIGAÇÕES DA ESTRUTURA METÁLICA.....	31
4.5	COBERTURAS	32
4.5.1	Cobertura com isolamento termo-acústico	32
4.5.2	Cobertura na platibanda e pátio coberto	41
4.5.3	Cobertura em policarbonato	Erro! Indicador não definido.
5	<u>HIDRÁULICA.....</u>	<u>43</u>
5.1	INSTALAÇÕES DE ÁGUA FRIA.....	43
5.1.1	Sistema de Abastecimento.....	43
5.1.2	Materiais e Processo Executivo	43
5.1.3	Normas Técnicas relacionadas	47
5.2	INSTALAÇÕES DE ÁGUAS PLUVIAIS	48
5.2.1	Materiais e Processo Executivo	48
5.1.4	Normas Técnicas Relacionadas.....	51
6	ELÉTRICO.....	52
6.1	INSTALAÇÕES ELÉTRICAS	52
6.1.1	Materiais e Processo Executivo	52
6.1.2	Normas Técnicas Relacionadas.....	56
6.2	INSTALAÇÕES DE CABEAMENTO ESTRUTURADO.....	59
6.2.1	Materiais e Processo Executivo	60
6.2.2	Conexão com a Internet.....	61
6.2.3	Segurança de Rede	62
6.2.4	Wi-fi Access Point	62
6.2.5	Ligações de TV	62
6.2.6	Normas Técnicas Relacionadas.....	63



1 INTRODUÇÃO

1.1 IMPLANTAÇÃO

O presente memorial descritivo se destina à orientação para a **CONSTRUÇÃO ESCOLA**, a ser implantada no município de CAPÃO BONITO-SP.

O memorial descritivo, como parte integrante de um projeto, tem a finalidade de caracterizar criteriosamente todos os materiais e componentes envolvidos, bem como toda a sistemática construtiva utilizada. Tal documento relata e define integralmente o projeto executivo e suas particularidades, com suas respectivas sequências executivas e especificações. Constam também do Memorial a citação de leis, normas, decretos, regulamentos, portarias, códigos referentes à construção civil, emitidos por órgãos públicos federais, estaduais e municipais, ou por concessionárias de serviços públicos.

Foi considerada como ideal para a Escola, uma área construída, referente a **3.074,04m²** em terreno plano com 3.530,13 m², conforme implantação a seguir.



PREFEITURA DO MUNICÍPIO DE CAPÃO BONITO

SECRETARIA MUNICIPAL DE EDUCAÇÃO

Avenida Santos Dumont, nº. 50 - Praça Dr. Thomaz Eurico Gomes – Centro

CEP 18.300-530 - Capão Bonito / SP.

Telefone: (15) 3542-3553/3542-2875/3542-4543

E- mail: educacao@capaobonito.sp.gov.br

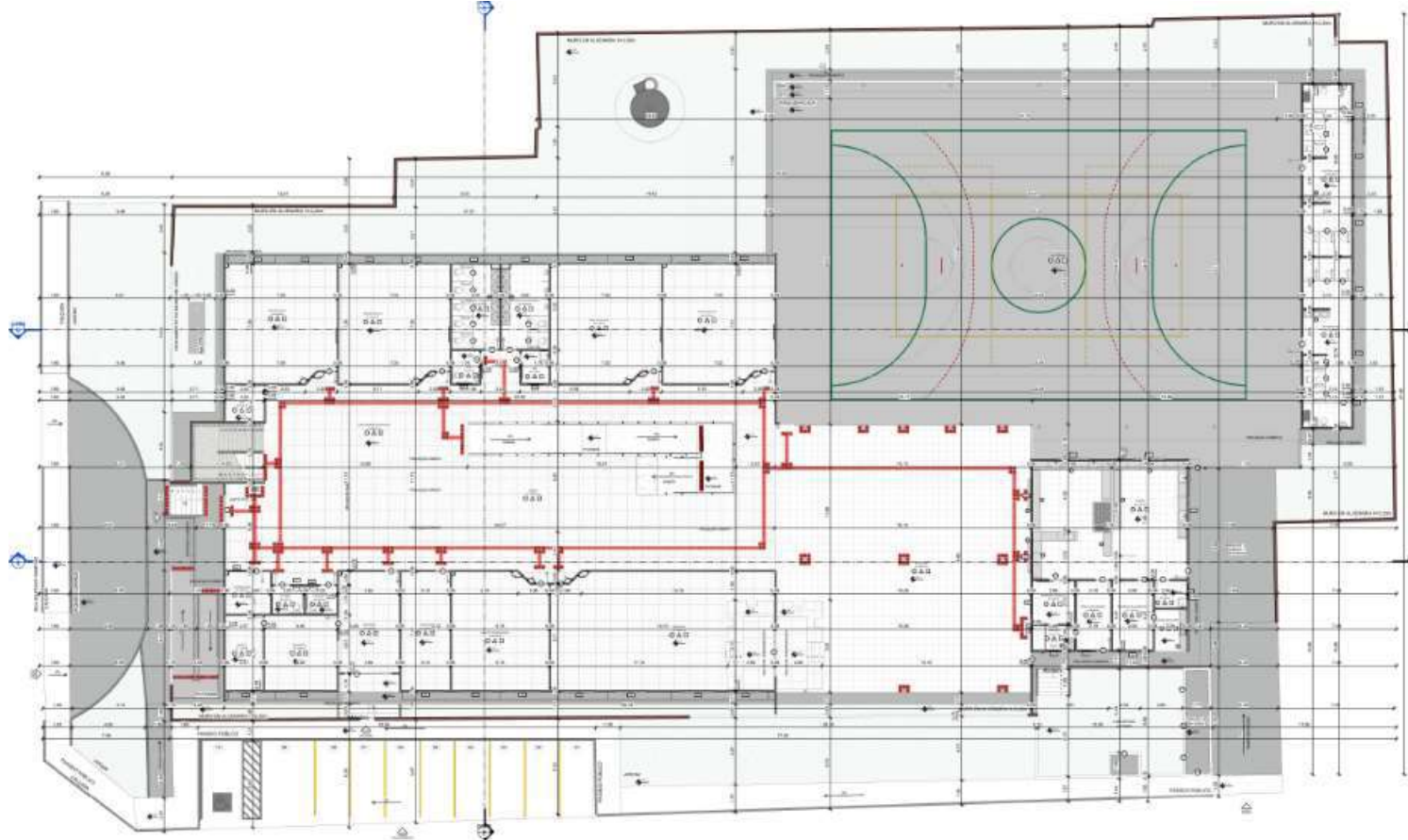


FIGURA 1 – Planta Baixa de Implantação



2 ARQUITETURA

2.1 CONSIDERAÇÕES GERAIS

A **ESCOLA** tem capacidade de atendimento para até 600 (seiscentos) alunos, em dois turnos e, para **300** (trezentos) em período integral. A proposta básica se refere a edificação terrea mais primeiro pavimento com salas de aula e racionalizadas, atendendo aos critérios básicos para o funcionamento das atividades realizadas. Nesta Escola, o dimensionamento dos ambientes atende, sempre que possível, às recomendações técnicas do Ministério da Educação.

A técnica construtiva adotada, para as vedações é o Concreto PVC – uma técnica inovadora que necessita de mão-de-obra especializada. A cobertura é proposta em estrutura metálica com duas águas e telha termoacustica.

PARÂMETROS FUNCIONAIS E ESTÉTICOS

Para a elaboração do projeto e definição do partido arquitetônico foram condicionantes alguns parâmetros, a seguir relacionados:

- **Programa arquitetônico** – elaborado com base no número de usuários e nas necessidades operacionais cotidianas básicas de uma Escola de médio porte.
- **Volumetria do bloco** – derivada do dimensionamento dos ambientes e da tipologia de coberturas adotada. A volumetria é elemento de identidade visual do projeto.
- **Áreas e proporções dos ambientes internos** – os ambientes internos foram pensados sob o ponto de vista do usuário. Os conjuntos funcionais dos edifícios são compostos por: salas e banheiro.
- **Layout** – o dimensionamento dos ambientes internos foi realizado levando-se em consideração os equipamentos e mobiliário adequados ao bom funcionamento.
- **Tipologia das coberturas** – foi adotada solução simples de telhado em duas águas, com estruturas metálicas, de fácil execução em consonância com o sistema construtivo adotado. Sobre a circulação externa foram adotadas telhas translúcidas de policarbonato ou material similar.
- **Esquadrias** – foram dimensionadas levando em consideração os requisitos mínimos de iluminação e ventilação natural. O posicionamento das janelas viabiliza uma ventilação cruzada nos ambientes, gerando, assim um conforto térmico nos ambientes internos e externos do complexo.
- **Elementos arquitetônicos de identidade visual** – elementos marcantes do partido arquitetônico, como brises, varandas, volumes, revestimentos e etc.
- **Funcionalidade dos materiais de acabamentos** – os materiais foram especificados levando em consideração os seus requisitos de uso e aplicação: intensidade e característica do uso, conforto antropodinâmico, exposição a agentes



e intempéries.

- **Especificações das cores de acabamentos** – foram adotadas cores que privilegiassem atividades escolares e trouxessem conforto ao ambiente de aprendizagem.
- **Especificações das louças e metais** – para a especificação destes foi considerada a tradição, a facilidade de instalação/uso e a existência dos mesmos em várias regiões do país. Foram observadas as características físicas, durabilidade, racionalidade construtiva e facilidade de manutenção.

2.2 ESPAÇOS DEFINIDOS E DESCRIÇÃO DOS AMBIENTES

A construção da **ESCOLA** é composta por salas de aulas, cozinha, refeitório, sala de multiatividades, quadra, vestiário e demais ambientes necessários para bom funcionamento, todos eles são edifícios térreos com primeiro pavimento de salas de aulas. Na área externa, encontram-se áreas permeáveis e estacionamento através de piso intertravado.

2.3 ACESSIBILIDADE

Com base no artigo 80 do Decreto Federal N°5.296, de 2 de Dezembro de 2004, a acessibilidade é definida como:

Condição para utilização, com segurança e autonomia, total ou assistida, dos espaços, mobiliários e equipamentos urbanos, das edificações, dos serviços de transporte e dos dispositivos, sistemas e meios de comunicação e informação, por pessoa portadora de deficiência ou com mobilidade reduzida.

O projeto arquitetônico baseado na norma ABNT NBR 9050 Acessibilidade a edificações, mobiliário, espaços e equipamentos urbanos, prevê, além dos espaços com dimensionamentos adequados, as rampas de acesso, até os equipamentos de acordo com o especificado na norma, tais como: barras de apoio, equipamentos sanitários, sinalizações visuais e táteis.

Tendo em vista a legislação vigente sobre o assunto, o projeto prevê:

- **Piso tátil** direcional e de alerta perceptível por pessoas com deficiência visual.
- **Sanitários** (feminino e masculino) para pessoas com necessidades especiais (P.C.D.).

Observação: Os sanitários contam com bacia sanitária específica para estes usuários, bem como barras de apoio nas paredes e nas portas para a abertura / fechamento de cada ambiente.

2.4 ELEMENTOS CONSTRUTIVOS ARQUITETÔNICOS

2.5.1 Forro

2.5.1.1 Forro PVC

2.5.1.1.1 Características dos materiais e Dimensões dos componentes



Para a construção da **ESCOLA**, no município de CAPÃO BONITO-SP, será utilizado forro extrudado em perfis de PVC rígido, lineares, impermeáveis, na cor branca, uniforme (ABNT NBR 14293); superfície lisa, canelada ou frisada; com brilho, com larguras de 200 mm e espessuras de 8mm. Sistema de sustentação constituído por pendurais, estrutura de sustentação metálica, acessórios de fixação e arremates de acabamento.

Componentes utilizados pelo forro:

- Cantoneiras.
- Regulador.
- Tirante.
- Forro liso 20 mm e espessura de 8 mm.
- Parafuso e Buchas S – 8.

2.5.1.1.2 Sequência de execução/Interface com os demais elementos construtivos

- 2.5.1.1.2.1 A instalação do forro será executada através de perfis metálicos que serão fixados na estrutura metálica da cobertura externamente.
- 2.5.1.1.2.2 Deve-se inicialmente determinar o pé direito e iniciar a marcação do nivelamento do forro.
- 2.5.1.1.2.3 Deve aplicar uma cantoneira no encontro do forro com as paredes externas para fazer o acabamento das mesmas.
- 2.5.1.1.2.4 Concluído a montagem da estrutura de sustentação do forro, deve-se iniciar a colocação das placas de PVC, aplicando arrebites em todas as placas, com a finalidade de evitar que as mesmas soltem-se com a ação do vento.
- 2.5.1.1.2.5 As luminárias deverão ser fixadas em pendurais independentes fixados na estrutura primária do forro.

2.5.1.1.3 Referências Normativas

- ABNT NBR 14371-, Forro de PVC – Rígido para instalação.
- ABNT NBR 14285 – *Perfis de PVC*.

2.5.2 Esquadrias

2.5.2.1 Portas e Janelas de alumínio

2.5.2.1.1 Características dos materiais e Dimensões dos componentes

Na construção da ESCOLA, no município de CAPÃO BONITO-SP serão utilizadas esquadrias de alumínio (Portas, janelas, caixilhos, perfis, básculas) serão anodizados na cor natural, fixadas na estrutura do PVC, conforme projetos.

Os perfis de alumínio serão "Série 25", os vidros deverão ser liso comum liso incolor, espessura mínima 6mm.

2.5.2.1.2 Sequência de execução/Interface com os demais elementos construtivos



- 2.5.2.1.2.1 Deve-se haver cuidado especial para que as amarrações não sofram qualquer deformação, quando parafusadas aos chumbadores ou contra marcos.
- 2.5.2.1.2.2 Deverá assegurar à esquadria estanqueidade absoluta, características que será fiscalizada.

Detalhamento de fixação das portas e janelas

- A fixação é feita através de buchas plásticas com parafusos e espuma de PU expandido se necessário.
- Na vedação das esquadrias (portas e janelas) será utilizado selante elastomérico a base de poliuretano Np1 da Basf.



2.5.2.1.3

Normas Técnicas relacionadas

- _ ABNT NBR 10821-1: *Esquadrias externas para edificações - Parte 1: Terminologia;*
- _ ABNT NBR 10821-2: *Esquadrias externas para edificações - Parte 2: Requisitos e classificação;*
- _ *Obras Públicas: Recomendações Básicas para a Contratação e Fiscalização de Obras de Edificações Públicas (2ª edição): TCU, SECOP, 2009.*

2.5.2.2

Portas de Madeira

2.5.2.2.1

Características e Dimensões do Material:

♣ Madeira

- ▲ Deverá ser utilizada madeira de lei, sem nós ou fendas, não ardida, isenta de carunchos ou brocas. A madeira deve estar bem seca. As folhas de porta deverão ser executadas em madeira compensada de 35 mm, com enchimento sarrafeado, semi-ôca, revestidas com compensado de 3 mm



em ambas as faces.

- ▲ Os marcos e alisares (largura 8cm) deverão ser fixados por intermédio de parafusos, sendo no mínimo 8 parafusos por marco.

♣ Ferragens

- ▲ As ferragens deverão ser de latão ou em liga de: alumínio, cobre, magnésio e zinco, com partes de aço. O acabamento deverá ser cromado. As dobradiças devem suportar com folga o peso das portas e o regime de trabalho que venham a ser submetidas. Os cilindros das fechaduras deverão ser do tipo monobloco. Para as portas externas, para obtenção de mais segurança, deverão ser utilizados cilindros reforçados. As portas internas poderão utilizar cilindros comuns.
- ▲ Nas portas indicadas em projeto, onde se atende a NBR 9050, serão colocados puxadores especiais no lado interno.

2.5.2.2.2 Seqüência de execução

Antes dos elementos de madeira receberem pintura esmalte, estes deverão ser lixados e receber no mínimo duas demãos de selante, intercaladas com lixamento e polimento, até possuírem as superfícies lisas e isentas de asperezas.

2.5.2.2.3 Normas Técnicas relacionadas

- _ ABNT NBR 7203: *Madeira serrada e beneficiada;*
- _ ABNT NBR 15930-1: *Portas de madeira para edificações - Parte 1: Terminologia e simbologia;*
- _ ABNT NBR 15930-2: *Portas de madeira para edificações - Parte 1: Requisitos*

2.5.3 Impermeabilizações

2.5.3.1 Manta Asfáltica

2.5.3.1.1 Caracterização e Dimensões do Material

- Manta asfáltica composta de asfalto fisicamente modificado e polímeros (plastoméricos PL / elastoméricos EL), estruturada com não-tecido de filamentos contínuos de poliéster previamente estabilizado.
- Bobinas de 0,32 m (largura) x 10 m (comprimento) x 3mm (espessura);
- Modelo de Referencia: Viapol Baldrame 3mm.

2.5.3.1.2 Seqüência de execução

- 2.5.3.1.2.1 Aplicar a manta asfáltica com auxílio de maçarico fazendo a aderência da manta ao primer, conforme orientação do fabricante.



2.5.3.1.2.2 Executar as emendas deixando-se sobreposição de 10cm e a adesão deve ser feita com maçarico.

2.5.3.1.2.3 Fazer o biselamento das extremidades da manta com colher de pedreiro aquecida. Arremates de batentes, pilares e muretas devem ser efetuados.

2.5.3.1.3 Conexões e interfaces com os demais elementos construtivos

2.5.3.1.3.1 A manta de impermeabilização deve cobrir toda a superfície de encontro do elemento estrutural, baldrame, com a alvenaria de vedação. O arremate deve ser feito, dobrando-se a manta sobre o elemento estrutural e fixado com auxílio de maçarico.

2.5.3.1.4 Normas Técnicas relacionadas

- _ ABNT NBR 9575 - Impermeabilização - Seleção e projeto.
- _ ABNT NBR 9574 - Execução de impermeabilização – Procedimento.
- _ ABNT NBR 15352 - Mantas termoplásticas de polietileno de alta densidade (PEAD) e de polietileno linear (PEBDL) para impermeabilização.
- _ ABNT NBR 9685 - Emulsão asfáltica para impermeabilização.

2.5.4 Acabamentos / Revestimentos

Foram definidos para acabamento materiais padronizados, resistentes e de fácil aplicação.

2.5.4.1 Pintura de Superfícies Metálicas

2.5.4.1.1 Características e Dimensões do Material

As superfícies metálicas receberão pintura a base de esmalte sintético conforme especificado em projeto e quadro abaixo.

Material: Tinta esmalte sintético.

Qualidade: de primeira linha.

Cor: Conforme indicado em projeto.

2.5.4.1.2 Sequência de execução

2.5.4.1.3 Aplicar Pintura de base com primer: Kromik Metal Primer 74 ou equivalente Pintura de acabamento.

2.5.4.1.4 Número de demãos: tantas demãos, quantas forem necessárias para um acabamento perfeito, no mínimo duas.

2.5.4.1.5 Deverá ser rigorosamente observado o intervalo entre duas demãos subseqüentes indicados pelo fabricante do produto.

2.5.4.1.6 Deverão ser observadas as especificações constantes no projeto estrutural metálico de referência.



2.5.4.1.7 Normas Técnicas relacionadas

_ABNT NBR 11702: Tintas para construção civil – Tintas para edificações não industriais – Classificação;

_ABNT NBR 13245: Tintas para construção civil - Execução de pinturas em edificações não industriais - Preparação de superfície.

2.5.4.2 **Paredes externas – Pintura especial sobre PVC**

2.5.4.2.1 Características e Dimensões do Material

Revestimento com pintura, para áreas externas, na cor indicada no projeto, conforme especificações no mesmo.

2.5.4.2.2 Seqüência de execução

Para a preparação das paredes de PVC para recebimento de revestimento com pintura, serão seguidos os seguintes passos:

2.5.4.2.3 Lixar a área a ser revestida com lixa d'água P230, para fosquear o PVC.

2.5.4.2.4 Remover o pó do lixamento com uma estopa.

2.5.4.2.5 Aplicar como promotor de aderência a Resina Acrílica Concentrada base solvente.

2.5.4.2.6 Aplicar a Tinta (ver especificação dos fabricantes), com rolo específico ou pistola de pintura conforme indicação do fabricante do produto.

2.5.4.3 **Paredes internas - áreas secas**

As paredes internas receberão rodapé em porcelanato, com 7cm de altura.

2.5.4.3.1 Seqüência de execução

Para a preparação das paredes de PVC para recebimento de revestimento em porcelanato, serão seguidos os seguintes passos:

2.5.4.3.2 Lixar a área a ser revestida com lixa amarela G125 nº60.

2.5.4.3.3 Remover o pó do lixamento com uma estopa.

2.5.4.3.4 Aplicar horizontalmente uma trincha ouou pincel, Veda-Fácil Plus da Maxton ou TecPlus Top da Quartzolit na proporção de mistura indicada pelo fabricante sobre a área lixada.

2.5.4.3.5 Deixar secar por 4 horas.

2.5.4.3.6 O porcelanato a ser aplicado não deve ser molhado.

2.5.4.3.7 O revestimento deve estar com o verso limpo, isento de material que solte pó. Faça a escovação antes de iniciar o assentamento.

2.5.4.3.8 Misture a argamassa colante ACIII em um recipiente limpo, em local protegido do sol, vento e chuva, com água limpa (ver a proporção na embalagem) até a argamassa ficar pastosa e firme, sem grumos secos. Deixe repousar por 15 minutos e remisture antes do uso. Utilize em até 2:30h (em temperatura ambiente acima de 20°C o prazo será reduzido).



2.5.4.3.9 Aplicação da argamassa na parede.

2.5.4.3.10 Formação dos cordões paralelos: passe o lado dentado da desempenadeira em ângulo de 60 graus em relação à base, formando cordões e sulcos paralelos.

2.5.4.3.11 Aplique a argamassa na cerâmica com o lado liso da desempenadeira, depois forme os cordões paralelos no verso das placas.

2.5.4.3.12 Assentando o porcelanato: aplique as peças ligeiramente fora de posição, ajuste a placa até a posição final e pressione-a com os dedos, batendo com martelo de borracha, até conseguir o amassamento dos cordões.

2.5.4.4 Piso em porcelanato 60x60 cm

2.5.4.4.1 Caracterização e Dimensões do Material

- Pavimentação em piso cerâmico PEI-5;
- Revestimento em porcelanato 60 x 60 cm, branco ou similar.
- Será utilizado rejuntamento epóxi cinza platina com especificação indicada pelo modelo referência.
- Comprimento 60 cm x Largura 60 cm.

2.5.4.4.2 Seqüência de execução

2.5.4.4.3 O piso será revestido em porcelanato (60 x 60)cm, assentada com argamassa industrial adequada para o assentamento de cerâmica.

2.5.4.4.4 Serão posicionados espaçadores plásticos em cruz de dimensão indicada pelo modelo referência.

2.5.4.4.5 Será utilizado rejuntamento epóxi cinza platina com dimensão indicada pelo modelo referência.

2.5.4.4.6 Conexões e interfaces com os demais elementos construtivos

As peças em porcelanato serão assentadas com argamassa industrial adequada para o assentamento de porcelanato, sobre contrapiso de concreto.

2.5.4.4.7 Normas Técnicas relacionadas

- ABNT NBR 9817, Execução de piso com revestimento em porcelanato – Procedimento;
- ABNT NBR 13816, Placas cerâmicas para revestimento – Terminologia;
- ABNT NBR 13817, Placas cerâmicas para revestimento – Classificação;
- ABNT NBR 13818, Placas cerâmicas para revestimento – Especificação e métodos de ensaios.

2.5.4.5 Piso Tátil – Direcional e de Alerta



2.5.4.5.1 Caracterização e Dimensões do Material

- Piso Tátil Direcional e de Alerta emborrachado,
- Pisos em placas emborrachadas, de assentamento com cola, indicados para aplicação em áreas internas e externas.
- Dimensões: Placas de dimensões (250 x 250)mm.

2.5.4.5.2 Seqüência de execução

2.5.4.5.3 Áreas internas e externas - pisos de borracha assentado com cola: o contra piso deve ser feito com argamassa de cimento e areia no traço 1:3, nivelado, desempenado e rústico.

2.5.4.5.3.1.1 Efetuar excelente limpeza com vassoura e água e molhar o contra-piso com água e cola branca.

2.5.4.5.3.1.2 A cola de assentamento deve ser específica para o fim a que se destina.

2.5.4.5.3.1.3 Assentar o piso batendo com martelo de borracha (ou batedor de madeira) até o piso atingir a posição desejada e o perfeito nivelamento com o piso adjacente.

2.5.4.5.4 Conexões e interfaces com os demais elementos construtivos

Não deve haver desnível com relação ao piso adjacente, exceto aquele existente no próprio relevo.

2.5.5 Louças

Visando facilitar a aquisição e futuras substituições das bacias sanitárias, das cubas e dos lavatórios, adotou-se todas as louças da escola na cor branca.

2.5.6 Metais / Plásticos

Visando facilitar a aquisição e futuras substituições das torneiras, das válvulas de descarga e das cubas de inox, sugeriu-se que todos os metais da escola sejam de marcas de boa qualidade.

Serão sugeridos neste Memorial apenas os itens de metais aparentes. Todos os complementos (ex.: sifões, válvulas para ralo das cubas, acabamentos dos registros) deverão ser incluídos na planilha orçamentária, seguindo o padrão de qualidade das peças aqui especificadas.

2.5.7 Bancadas e Prateleiras em granito

2.5.7.1 Características e Dimensões do Material

Granito cinza andorinha, acabamento polido

- Dimensões variáveis, conforme projeto.
- As bancadas deverão ser instaladas de acordo com a especificação no projeto.



- Espessura do granito: 20mm.

2.5.7.2 Seqüência de execução

2.5.7.2.1 A fixação das bancadas de granito só poderá ser feita após a colagem das cubas (realizada pela marmoraria).

2.5.7.2.2 As bancadas e prateleiras serão afixadas nas paredes de Concreto PVC por meio de mão francesa metálica, conforme especificação e detalhamento em projeto.



3 SISTEMA CONSTRUTIVO

3.1 CARACTERIZAÇÃO DO SISTEMA CONSTRUTIVO

Para a **CONSTRUÇÃO ESCOLA** no município de CAPÃO BONITO-SP, definiu-se que o projeto de fundação adequado à tecnologia PVC concreto será em RADIER e vigas baldrame no muro, solução escolhida por proporcionar maior velocidade à execução.

O sistema construtivo adotado foi o Sistema Construtivo Inovador em CONCRETO/PVC que está em conformidade com a **ABNT NBR 17077/2023 – Paredes estruturais constituídas por painéis de PVC preenchidos com o concreto para a construção de edificações – Projeto, execução e controle – Requisitos e procedimentos; com a DIRETRIZ SINAT 004/REV1; com a DATEC No 017A – Ministério do Desenvolvimento Regional e com a DATEC No 037.**

A macro composição deste sistema que tem como referência principal e carro chefe o SISTEMA DE CONSTRUÇÃO EM PAREDES DE CONCRETO PVC, que é composto de um conjunto de etapas perfeitamente sincronizadas, que permite um sistema de produção em série, quase sem intervalos de espera entre o final de uma etapa e o início da etapa subsequente, resultando em uma obra limpa com velocidade de execução jamais comparada com o sistema convencional. Isso possibilita que as obras tenham redução em seu período de execução de até 50%, em relação a mesma construção no sistema convencional. Desta forma, tais resultados trazem soluções para demandas de agilidade em atendimento a determinadas necessidades do Governo, a exemplo do caso em apreço que vem atender de forma segura e rápida a oferta de creches para as crianças do Brasil, com as mesmas condições de conforto termo/acústico, segurança e vedação ofertado pelo sistema convencional.

As paredes, compostas por painéis PVC, preenchidas com concreto armado auto adensável, possuem função estrutural.

3.1.1 Paredes de concreto PVC

3.1.1.1 Características dos materiais e Dimensões dos componentes

As paredes da **CONSTRUÇÃO ESCOLA** no município de CAPÃO BONITO - SP tem como base o Sistema Construtivo em CONCRETO/PVC, que será detalhadamente descrito:

As paredes são estruturais e constituídas de painéis compostos por perfis de PVC, preenchidos com concreto armado. Existem sete tipos de perfis de PVC, quais sejam: 1) módulo básico; 2) módulo de acoplamento; 3) multifuncional; 4) módulo de acabamento; 5) módulo canaleta; 6) módulo acabamento das aberturas e 7) módulo especial para passagem de tubulações.

A ligação entre perfis de PVC ocorre pelo sistema de encaixe tipo “fêmea e fêmea”, travando-se com um perfil de acoplamento. Os perfis ou módulos característicos de PVC são apresentados a seguir:

- **1º) Módulo básico (Módulo “I”):** perfil com 200 mm de largura, com duas nervuras internas a cada 65mm, resultando em seção transversal compartimentada em três divisões (Figura 02). O módulo básico tem seção



transversal com largura de 80mm; a altura é definida conforme projeto. A espessura das faces externas do perfil de PVC é de 1,80 mm e das nervuras é de 1,40mm. As nervuras, também de PVC, têm seção longitudinal vazada, com furos oblongos de 120 mm de altura por 38 mm de largura. Esses furos servem para passagem de armaduras, além de permitir a comunicação entre módulos e entre painéis, permitindo o preenchimento horizontal com concreto dos painéis justapostos.

- **2º) Módulo de acoplamento (“Perfil acople”):** perfil com seção transversal tipo “I”, utilizado para acoplar ou fazer a junção entre dois módulos básicos; entre os módulos básicos e os módulos multifuncionais; e entre painéis (Figura 02).

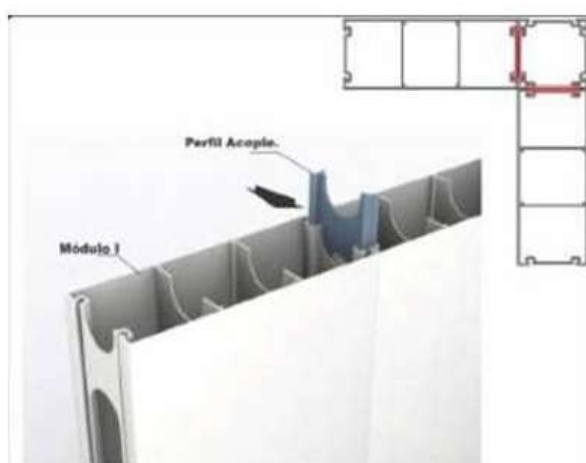


FIGURA 02 – Perfis de PVC (módulos “I”) acoplados pelo perfil de acoplamento (“perfil acople”)

- **3º) Módulo multifuncional:** perfil responsável por fazer as ligações entre paredes (encontro entre paredes do tipo “T”, “L” ou “+”). São módulos com seção transversal de 80 mm x 80 mm, constituídos por lâminas de PVC com espessura de 1,8 mm (Figura 03).

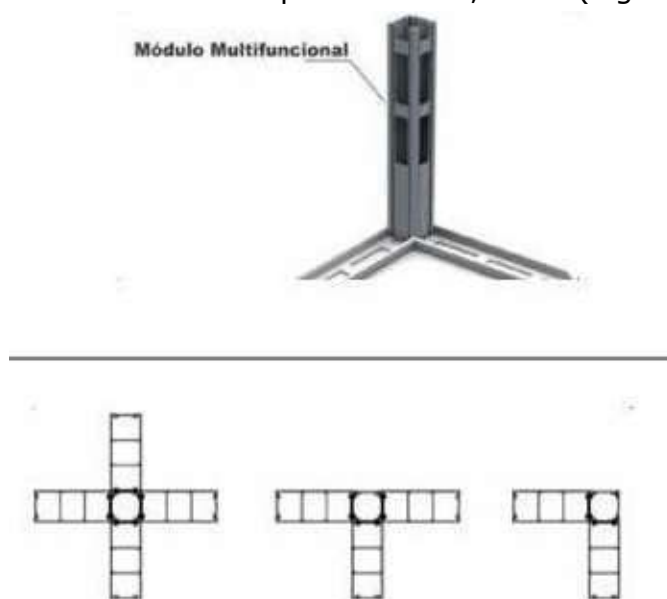


FIGURA 03 – Esquema do perfil multifuncional, posicionado no encontro entre paredes (planta)

- **Módulo de acabamento:** perfil com espessura de 1,8 mm, utilizado para dar acabamento nas faces dos módulos multifuncionais.
- **Módulo canaleta:** perfil utilizado dentro dos módulos básicos, para permitir a passagem de fios e cabos. A base e o topo devem ser fechados, para não serem preenchidos com concreto. A seção transversal deste perfil é trapezoidal, com base menor de 40 mm, base maior de 55 mm e 40 mm de altura (Figuras 04 e 05);



FIGURA 04 – Perfil canaleta dentro do módulo básico e vista de abertura para a fixação de caixa elétrica

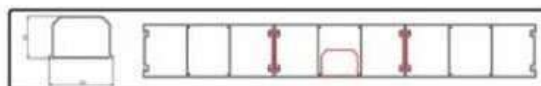


FIGURA 05 – Esquema em planta do perfil canaleta dentro do módulo básico

- **Módulo de Acabamento das aberturas:** perfil “U” com 90mm de largura, com 29 mm de aba de cada lado e 5 mm de espessura, usado como acabamento ao redor das aberturas de janelas e portas.
- **Módulo Especial:** Perfil no qual é passada a tubulação hidráulica (Figuras 06 e 07). São módulos de 100mm x 75mm, constituídos por lâminas de PVC com espessura de 1,8mm; nesses perfis são previstas duas tampas, para não permitir o vazamento de concreto, sendo uma interna e outra encaixada (“clorada”) de forma que possa ser



removida para realizar serviços de manutenção da instalação e reposicionada após reparos.



FIGURA 06 – Módulo especial usado para passagem de tubulações hidráulicas



FIGURA 07 – Vista de uma parede com tubulação inserida nos módulos especiais

A ancoragem da parede à fundação é realizada com barras de aço de 10 mm de diâmetro (CA50) a cada 800 mm. Essas barras de aço têm 600 mm de comprimento, sendo, que deverá ser executado a fixação da barra na espessura do radier.

A fixação da barra de aço à fundação é realizada por ancoragem química, com adesivo estrutural à base de resina epóxi. Tais armaduras de ancoragem são previstas nos encontros entre paredes (cantos) e a cada 800 mm.

As paredes são armadas com barras de aço de 10 mm de diâmetro (CA 50), sendo as armaduras verticais posicionadas nos encontros entre paredes e nas extremidades de vãos. Tais armaduras são emendadas por transpasse aos arranques ancorados na fundação, sendo amarradas aos mesmos com arame recozido em duas posições. As armaduras horizontais são posicionadas nas regiões de vergas e contravergas, e em todas as paredes na região de respaldo (cintamento entre paredes). As armaduras na região de cintamento são dobradas nas extremidades, para serem amarradas umas às outras e às armaduras verticais.



3.2 AMPLIAÇÕES E ADEQUAÇÕES

Para ampliações e adequações no sistema construtivo adotado, atentar para as orientações a seguir:

- É proibido remover parede em virtude das mesmas serem estruturais.
- No caso de ampliação, deverá ser retirado o módulo de acabamento da parede onde será executada a ampliação, podendo esta ser no mesmo sistema, em alvenaria de ½ vez ou ainda outro sistema construtivo.
- Cortar o perfil da parede que receberá a ampliação, utilizando ferramentas elétricas, apropriada, para não danificar o perfil ao lado.
- Remover toda a película de PVC onde será inserida a nova parede.
- Fazer furos com brocas de concreto de diâmetro de 8mm, inserido em seguida barras de aço de 8mm a cada 40cm no sentido horizontal, com uso de adesivo especial para fixação da barra com no concreto já endurecido.
- Iniciar o assentamento da próxima parede, podendo ser de alvenaria comum com tijolos cerâmicos, ou utilizar o mesmo procedimento de Montagem de Parede de PVC, se for o caso.
- Acréscimos: A edificação foi concebida para contemplar plenamente as necessidades dos usuários previstos (cerca de 1350 alunos nos dois turnos). Eventuais ampliações devem ter sua necessidade cuidadosamente julgada. Quaisquer ampliações devem obedecer ao código de obras de CAPÃO BONITO-SP, bem como as normas de referência citadas neste memorial descritivo. Ampliações horizontais, desde que em consonância com o permitido no código de obras vigente, poderão ser feitas. A edificação foi concebida para um pavimento, portanto ampliações verticais não foram previstas.
- Demolições: utilizando-se do mesmo sistema construtivo descrito. As demolições de componentes, principalmente, elementos de vedação vertical, não devem ser feitas.

3.3 VIDA ÚTIL DO PROJETO

Sistema	Vida Útil mínima (anos)
Estrutura	≥ 50
Pisos Internos	≥ 13
Vedação vertical externa	≥ 50
Cobertura	≥ 20
Hidro Sanitário	≥ 20

3.4 REFERÊNCIAS NORMATIVAS

Práticas de *Projeto, Construção e Manutenção de Edifícios Públicos Federais*, SEAP - Secretaria de Estado de Administração e do Patrimônio;



PREFEITURA DO MUNICÍPIO DE CAPÃO BONITO

SECRETARIA MUNICIPAL DE EDUCAÇÃO

Avenida Santos Dumont, nº. 50 - Praça Dr. Thomaz Eurico Gomes – Centro

CEP 18.300-530 - Capão Bonito / SP.

Telefone: (15) 3542-3553/3542-2875/3542-4543

E- mail: educacao@capaobonito.sp.gov.br

Códigos, Leis, Decretos, Portarias e Normas Federais, Estaduais e Municipais, inclusive normas de concessionárias de serviços públicos;

ABNT NBR 5674, *Manutenção de edificações* – Procedimento.

ABNT NBR 17.077



4 ESTRUTURAS

4.1 FUNDAÇÃO

4.1.1 Fundação do tipo radier

4.1.1.1 Características dos materiais e Dimensões dos componentes

A fundação em radier possuirá a seguinte composição e seqüência executiva:

- Execução de um contorno de contenção em calhas para conter lateralmente o aterro que servirá de apoio ao Radier;
- Se necessário, efetuar a substituição do solo, compactando em camadas uniformes e não superior a 20cm, atingindo 98% do proctor normal na umidade ótima. Havendo necessidade de substituição de solo será apontada no parecer técnico citado;
- Em seguida, com uso de equipamento apropriado para compactação, deverá ser executada uma base com espessura mínima de 10 cm de brita graduada. Na falta da brita graduada, poderá ser utilizado concreto magro com no mínimo 5cm de espessura, conforme indicado em nota no projeto;
- Em seguida deve ser preenchidos os espaços com areia, que servirá como colchão para acomodação perfeita do concreto e sobre o mesmo colocamos uma lona plástica, para impedir a drenagem da água do concreto, permitindo uma perfeita cura do mesmo, para que possamos atingir o fck pré-determinado em projeto, de "30MPa";
- Continuando o processo será executado toda a armação, inclusive as barras de transferência no caso de CBR <25% na posição dos cortes das juntas serradas, e, finalmente se lançará o concreto na espessura de 12 cm;
- Após 48 horas se iniciará a implantação das paredes de PVC, dando seqüência à obra.

Componentes da Fundação

- Base de brita graduada ou camada de concreto magro.
- Lona plástica.
- Laje armada tipo Radier, com 12 cm de espessura.
- Malha para ferragem negativa tipo Q196.
- Espaçador do tipo treliça, carangueijo, Concreto ou Plástico para apoio das barras de transferências.
- Barras de transferências de CA 25 – diâmetro de 12,5mm.
- Concreto de 30 MPa.
- Relação água cimento = <0,53.
- Consumo mínimo de cimento 260 kg/m³.

4.1.1.2 Sequência de execução/Interface com demais sistemas construtivos



Execução da laje Armada "sequência "

- Aplicação do colchão de brita graduada 10cm, sobre a base e nivelamento, ou, na falta deste, camada de 5cm de concreto magro;
- Aplicação de lona plástica em toda área que será executada a laje;
- Aplicação de ferragem negativa em toda a área, utilizando a malha Q196;
- Aplicação de concreto de 30MPa.

Na concretagem do Radier, deverá se observar o nível do mesmo, atendendo aos desníveis do projeto de arquitetura. Sempre que possível iniciar a concretagem em dias frios, não chuvosos, e de preferência no início do período da tarde, desta forma, evitará uma exposição do piso às intempéries, garantindo a sua qualidade e confiabilidade.

Outro fator importante é solicitar junto a central de concreto, ou no local da fabricação do concreto para que não haja mudança na marca do cimento.

No controle tecnológico deverá observar a dosagem utilizada, a trabalhabilidade, as características dos materiais constituintes, resistência mecânica, e apresentação pela a contratada de relatório de concretagem de toda a edificação, assinado pelo engenheiro responsável pela empresa, dando prova dos resultados planejados.

4.1.1.3 Normas Técnicas relacionadas

_ABNT NBR 5681, Controle Tecnológico da execução de aterros em obras de edificações.

_ABNT NBR 6122, Projeto e execução de fundações

_ABNT NBR 6484, Solo – Sondagens de simples reconhecimentos com SPT – Método de ensaio.

SISTEMA ESTRUTURAL

4.1.2 Estrutura metálica

4.1.2.1 Sequência de execução/Interface com demais sistemas construtivos

- Os pilares metálicos serão fixados nas bases de concreto, através de chumbador passante rosca externa (Parabolt) de rosca com diâmetro de 3/8 e comprimento de 5".
- Os pilares metálicos serão interligados com a estrutura metálica da cobertura através de um viga metálica parafusada na parte superior do pilar.

4.1.2.2 Normas Técnicas relacionadas

- ABNT NBR 15253, Perfis de aço formados a frio, com revestimento metálico, para painéis reticulados em edificações – Requisitos gerais



4.2 VEDAÇÃO INTERNA E EXTERNA

4.2.1 Montagem dos painéis concreto PVC

4.2.1.1 Características dos materiais e Dimensões dos componentes

As atividades para montagem do sistema construtivo estão descritas de forma simples de acordo com a sequência adiante, após a conclusão da laje de fundação tipo radier:

- 4.2.1.1.1 Marcação do eixo das paredes e posicionamento de guias em perfil "L" de metal ou madeira, com fixação no piso, de ambos os lados da parede, deixando o espaço exato da largura da mesma, para a montagem. As guias serão retiradas após concretagem.
- 4.2.1.1.2 Locação dos pontos de ancoragem e execução dos furos;
- 4.2.1.1.3 Colocação das barras de ancoragem e aplicação de adesivo estrutural;
- 4.2.1.1.4 Montagem prévia dos painéis, a partir dos módulos básicos e perfis de acoplamento;
- 4.2.1.1.5 Posicionamento dos painéis e dos módulos multifuncionais para composição das paredes (os perfis são identificados com etiquetas de acordo com o projeto de modulação da edificação e são montados segundo essa sequência);
- 4.2.1.1.6 Introdução de perfil de acoplamento entre painéis adjacentes e entre os painéis e os módulos multifuncionais, com aplicação prévia de vaselina nos perfis de acoplamento. Na medida em que os painéis de PVC pré-montados são posicionados entre as faces das guias de metal ou madeira, são apurados e escorados de modo a impedir que os ventos promovam o seu desalinhamento;
- 4.2.1.1.7 Posicionamento e colocação dos módulos canaleta interno aos módulos "I", de acordo com o projeto elétrico;
- 4.2.1.1.8 Posicionamento das armaduras verticais: a armadura vertical é inserida durante a montagem dos painéis de PVC. No momento da introdução do perfil de acoplamento, o painel que contém ferragens verticais é elevado do piso possibilitando a amarração entre estas armaduras e os arranques ancorados ao elemento de fundação;
- 4.2.1.1.9 Posicionamento das armaduras horizontais: a armadura horizontal é inserida durante a montagem dos painéis de PVC, sendo posicionadas na região das vergas e contravergas e apoiadas nos furos oblongos das nervuras entre perfis de PVC;
- 4.2.1.1.10 Posicionamento das tubulações hidráulicas: as tubulações hidráulicas verticais são introduzidas nos módulos especiais pelas extremidades superiores, após o posicionamento e travamento dos painéis na sua posição definitiva. No caso de eventual tubulação horizontal, esta deve ser montada nos painéis fora da posição definitiva;
- 4.2.1.1.11 Preparação dos escoramentos nos vãos de janelas e portas, evitando deformação dos perfis dessas regiões na concretagem. Os escoramentos das portas são inseridos antes da concretagem. Os escoramentos das janelas devem ser inseridos nas aberturas após a concretagem ter sido feita até o nível do peitoril;
- 4.2.1.1.12 Concretagem das paredes: a concretagem é iniciada na parte de baixo das janelas, onde, posteriormente, são posicionados os escoramentos. Segue-se com a concretagem contínua de terço em terço das paredes. O tempo máximo entre a concretagem dos terços de uma mesma parede é



de 45 minutos. Utilizam-se acessórios (Funil e Bomba de lançamento) para facilitar lançamento do concreto no interior das formas de PVC, evitando-se que haja deformação do perfil pela pressão do concreto e escorrimento sobre as faces das paredes;

- 4.2.1.1.13 Limpeza das faces das paredes imediatamente após concretagem: adotam-se procedimentos que não danifiquem a superfícies dos perfis de PVC (lavagem com água corrente e uso de esponjas macias);
- 4.2.1.1.14 Colocação das estruturas metálicas apoiadas na parede (altura de respaldo das paredes), com um intervalo de no mínimo de 3 dias após a concretagem das paredes, tendo o cuidado de se evitar choques na montagem;
- 4.2.1.1.15 Fixação das janelas à parede com parafusos e buchas de náilon e, eventualmente, também utilizando espuma de poliuretano expandido. A interface entre janela e parede é preenchida por selante a base de poliuretano.

As figuras 08 a 15 ilustram algumas das etapas de execução do sistema construtivo Global.



FIGURA 08 – Elemento de fundação com planicidade adequada



FIGURA 09 – Fixação das barras de ancoragem à fundação com adesivo epóxi



FIGURA 10 – Painéis de PVC pré-moldados na fábrica



FIGURA 11 – Painéis de PVC posicionados e escorados





FIGURA 12 – Ferragem posicionada na região da contra-verga



FIGURA 13 – Escoramento de aberturas de portas para concretagem



FIGURA 14 – Painéis de PVC concretados





FIGURA 15 – Abertura das janelas com acabamentos em PVC

- **Ligação entre parede e elemento de fundação:** A ancoragem da parede ao radier é realizada com barras de aço de 10 mm de diâmetro (CA 50) e 600 mm de comprimento, a cada 800 mm. A parte inferior da barra, de comprimento igual a 100 mm é fixada ao radier, com adesivo estrutural à base de resina epóxi, conforme já descrito anteriormente. Os painéis de PVC são apoiados ao elemento de fundação, o qual deve ter planicidade adequada ($\leq 2\text{mm/m}$) para não gerar desvios de alinhamento, de prumo ou de cota entre os painéis, tanto na base da parede quanto na altura de respaldo e estanqueidade final é garantida pela união entre as faces de contato do concreto já curado da laje de concreto com o concreto novo lançado no interior das paredes e apoiado na laje do piso.
- **Ligação entre parede e forro:** Esta ligação será processada através de um perfil tipo “L” fixado na parede, na linha inferior do contato entre o forro e a parede, servindo de apoio à extremidade do forro e fechamento as interfaces, forro/paredes.
- **Interface entre parede e piso:** As interfaces entre paredes e pisos serão fechadas através da aplicação de rodapés de cerâmica, e aplicação de rejunte flexível, na região das juntas entre paredes e piso, nas áreas molhadas.
- **Interface entre paredes e instalações elétricas:** o perfil canaleta é inserido no Módulo I, vedada a extremidade superior para que o concreto não a preencha e após concretagem das paredes, a fiação é passada internamente nas canaletas.
- **Interface entre paredes e instalações hidráulicas:** a tubulação de alimentação de água fria é posicionada internamente aos perfis especiais (módulo especial). A tubulação de esgoto de pias, lavatórios, tanque, com no máximo 50mm de diâmetro, é posicionada internamente nos módulos especiais.
- **Interface entre parede e instalações de gás:** a tubulação vertical de gás é posicionada externamente às paredes (aparente).

4.2.1.2 Normas Técnicas relacionadas

Práticas de Projeto, *Construção e Manutenção de Edifícios Públicos Federais*, SEAP - Secretaria de Estado de Administração e do Patrimônio;

Códigos, Leis, Decretos, Portarias e Normas Federais, Estaduais e Municipais, inclusive normas de concessionárias de serviços públicos;

ABNT NBR 5674, *Manutenção de edificações – Procedimento*.

ABNT NBR 17.077

4.2.2 Concretagem

4.2.2.1 Características dos materiais e Dimensões dos componentes

MICRO CONCRETO fluido alto adensável - Fck 20MPa.

Composição:

Cimento - consumo mínimo: 319 Kg

Areia – quantidade: 562 l

Brita – Tipo: 00 – Quantidade: 674 l

Água – quantidade: 207 l

Massa específica do concreto: 2.500 Kg por m³ Fator água/cimento: 0,48 l

Aditivo Plastificante: (0,25 l a 1,25 l por cada 100 kg de cimento)

4.2.2.2 Sequência de execução/Interfaces com os demais elementos construtivos

- Concretagem das paredes: a concretagem é iniciada na parte de baixo das janelas, onde, posteriormente, são posicionados os escoramentos. Segue-se com a concretagem contínua de terço em terço das paredes. O tempo máximo entre a concretagem dos terços de uma mesma parede é de 45 minutos. Utilizam-se acessórios (Funil e Bomba de lançamento) para facilitar lançamento do concreto no interior das formas de PVC, evitando-se que haja deformação do perfil pela pressão do concreto e escoamento sobre as faces das paredes;
- Limpeza das faces das paredes imediatamente após concretagem: adotam-se procedimentos que não danifiquem a superfícies dos perfis de PVC (lavagem com água corrente e uso de esponjas macias);

4.2.2.3 Normas Técnicas relacionadas

ABNT NBR 6118, *Projetos de estrutura de concreto – Procedimento*.

ABNT NBR 8953, *Concreto para fins estruturais – Classificação pela massa específica, por grupos de resistência e consistência*.

ABNT NBR 12655, *Concreto de Cimento Portland – Preparo, controle e recebimento – Procedimentos*



_ABNT NBR 7212, Execução de concreto dosado em central.

4.3 ESTRUTURA DE COBERTURA METÁLICA

Para a **CONSTRUÇÃO ESCOLA** será utilizado um sistema de estrutura metálica para servir de apoio ao telhamento previsto no projeto. O conjunto de estruturas formam várias coberturas em duas águas.

Todas as treliças apoiam-se sobre paredes de concreto PVC, conforme indica dos desenhos de detalhes de Estrutura Metálica.

A estrutura metálica terá fixação parafusada, conforme detalhado em projeto, assim como nas ligações com as paredes de concreto PVC.

4.3.1 Ligações da estrutura metálica

4.3.1.1 Características dos materiais e Dimensões dos componentes

Para a composição da estrutura metálica de cobertura das paredes em PVC foram utilizados perfis zincado tipo montante ME (perfil U enrijecido) e guia GE (perfil U) com resistência mínima de escoamento de 250 MPa. A montagem das tesouras é feita com parafuso sextavado ponta broca autoatarraxante (PAB 12 x 3/4" mm) fixados com fenda Philips com no mínimo 5 parafusos nas conexões de alma, conforme especificado no projeto estrutural.

Para a fixação das terças é utilizado parafuso cabeça flangeada ponta broca autoatarraxante (PAB 12 x 3/4" mm) com 3 parafusos por conexão. O contraventamento da estrutura de cobertura é feito com fitas metálicas do mesmo material, tensionadas conforme especificação no projeto estrutural.

A interface de ligação entre a estrutura metálica e as paredes de PVC será feita através de chumbadores químicos parafuso + Bucha S10 introduzidas na parede através de furos após o concreto curado e rosqueados até a expansão do mesmo.

Para a estrutura da passarela, a pré-montagem é feita em fábrica, soldando as tesouras e peças de conexões. Essas peças, treliças e tesouras deveram ser içadas e locadas em seus respectivos locais na obra, usando ligação do tipo parafusada.

4.3.1.2 Normas Técnicas relacionadas

Para consideração das ações nominais foram utilizadas as seguintes normas:

- NBR 6123:1988. Forças devidas ao vento em edificações;
- NBR 6120:1980. Cargas para o cálculo de estruturas de edificações.

Para o dimensionamento dos elementos estruturais foram utilizadas as seguintes normas:

- NBR 8681:2003. Ações e segurança nas estruturas - Procedimento;
- NBR 8800:2008. Projeto de estruturas de aço e de estruturas mistas de aço e concreto de edifícios;



- NBR 14762:2010. Dimensionamento de estruturas de aço constituídas por perfis formados a frio - Procedimento;
- ANSI/AISC 360-10. *Specification for Structural Steel Buildings*.
- ANSI S100-07. *North American Specification for the Design of Cold-Formed Steel Structural Members*.

4.4 COBERTURAS

4.4.1 Cobertura com isolamento termo-acústico

4.4.1.1 Características dos materiais e Dimensões dos componentes

Serão aplicadas telhas do tipo termoacústica composta de uma face em aço galvanizado pré-pintada na cor branca (Ral 9003) interligada por um núcleo isolante em PIR (Espuma de Poliisocianurato) e um filme com fibra de poliéster branco perolizado ou aluminizado.

- Espessura da chapa de aço: 0,50mm
- Espessura do Núcleo isolante em PIR: 30mm
- Largura: Útil: 1050mm – Total: 1120mm
- Comprimento: Variado

4.4.1.2 Sequência de execução/Interface com os demais elementos construtivos

Os procedimentos que garantem a execução dos serviços de cobertura e a integridade física dos materiais utilizados são os seguintes:

- O local aonde deverá ser armazenado os materiais deverão ser protegidos de ventos e terra, devendo estar plano e limpo, desta forma evitando deixar as telhas desequilibradas e desniveladas.
- O Descarrego deverá ser executado manualmente, tendo o cuidado para evitar arranhões na chapa e danos no revestimento da telha.
- As telhas deverão ser manuseadas pelas laterais, evitando sustentá-las somente pela chapa externa.
- Para a acomodação das telhas sobre o piso aonde será colocada, recomenda-se utilizar os calços utilizados durante o transporte da mesma.
- As terças aonde serão colocadas deverão estar todas niveladas entre si, respeitando linearmente a inclinação do projeto de cobertura.

4.4.1.3 Procedimento para Montagem das Telhas

- A Montagem das telhas deverá obedecer ao alinhamento frontal, garantindo o alinhamento dos trapézios e o encaixe das cumeeiras.
- Posicionar a primeira telha sobre as terças, considerando o esquadro de cada Bloco da unidade e o esquadro em relação a estrutura metálica já executada e o alinhamento ao longo da calha de águas pluviais.



- Fixar a telha com parafuso passante em cada terço, sobre o trapézio da telha.
- Deverá aplicar uma camada de selante de vedação com diâmetro de aproximadamente de 6 mm ao longo do lado interno do trapézio lateral que irá sobrepor a telha já montada fora da linha de fixação.

- Posicionar a segunda telha, transpassando a chapa lateral sobre a primeira telha, pressionando-a lateralmente para uma perfeita união entre ambas as partes.
- Proceder a fixação com parafuso passante sobre o trapézio
- No assentamento da cumeeira, deverá instalar o perfil fixando-o com parafuso passante em cada terço.
- No assentamento do Espigão, posicionar o perfil cumeeira ao longo do espigão e marcar com um lápis a lateral da cumeeira na telha, retire a cumeeira, e posicione o perfil Z a 2cm para dentro se sua marcação, onde irá ser aplicado o perfil Z com o uso de rebite.
- Manter sempre as mesmas especificações mencionadas anteriormente para o assentamento das demais telhas.

Observação importante: Para o caso de ocorrer montagem com sobreposição de topo (mais de uma linha de telha no sentido do comprimento), deverá proceder da seguinte forma:

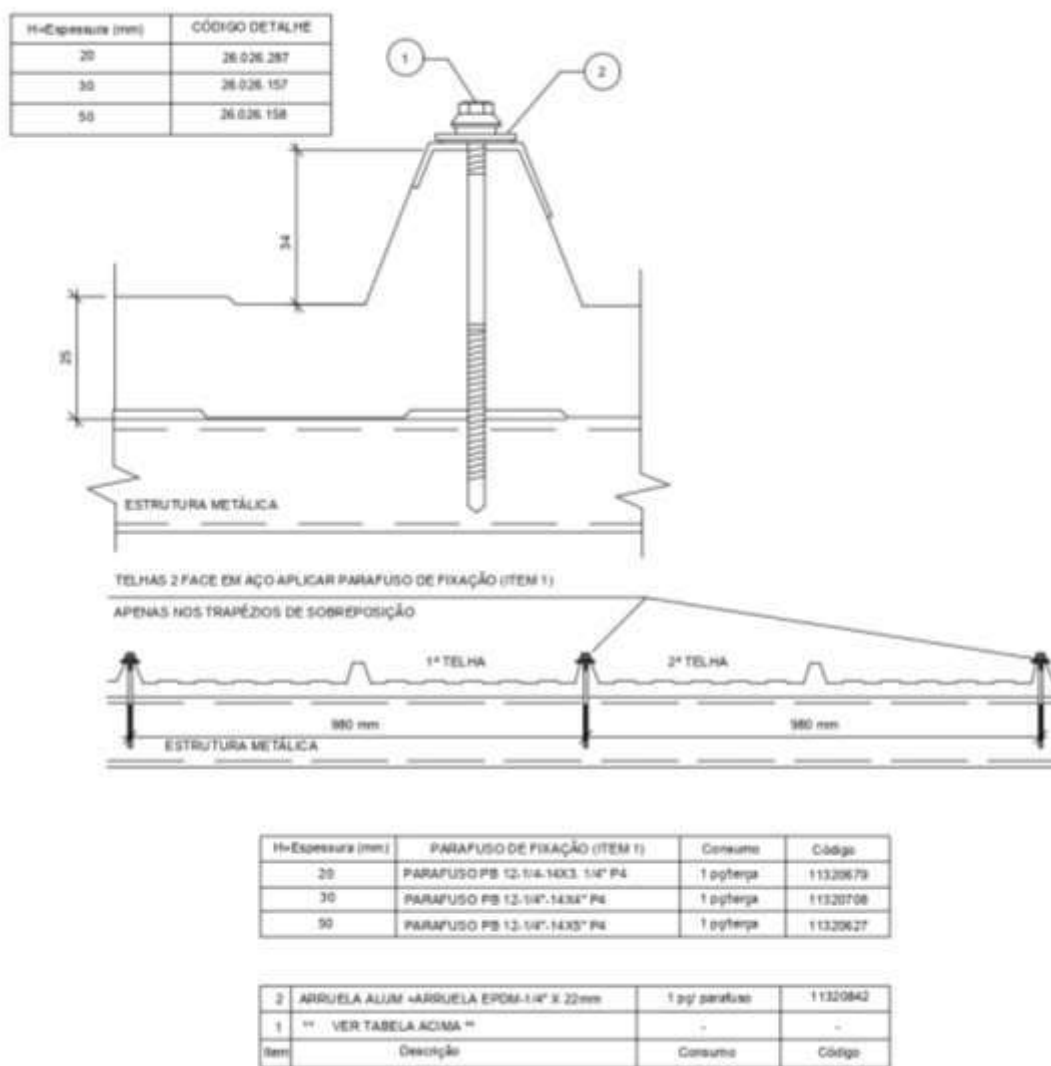
- Aplicar uma camada de selante de aproximadamente 1cm a uma distância de 5cm do topo da telha instalada que irá receber a próxima telha, sendo que nas junções com os trapézios deverá ser aplicada uma camada com maior volume de selante, evitando a infiltração pelas laterais dos trapézios.

Observação importante: Após as furações para as fixações com rebites, deverá ser realizada uma limpeza fina sobre o telhado, evitando que fiquem limalhas metálicas sobre as superfícies das telhas e provocando no futuro oxidação das mesmas.

A seguir segue informações complementares:

- 1- Detalhe de fixação principal. Para fixação dos parafusos, pode ser utilizado parafusadeira.



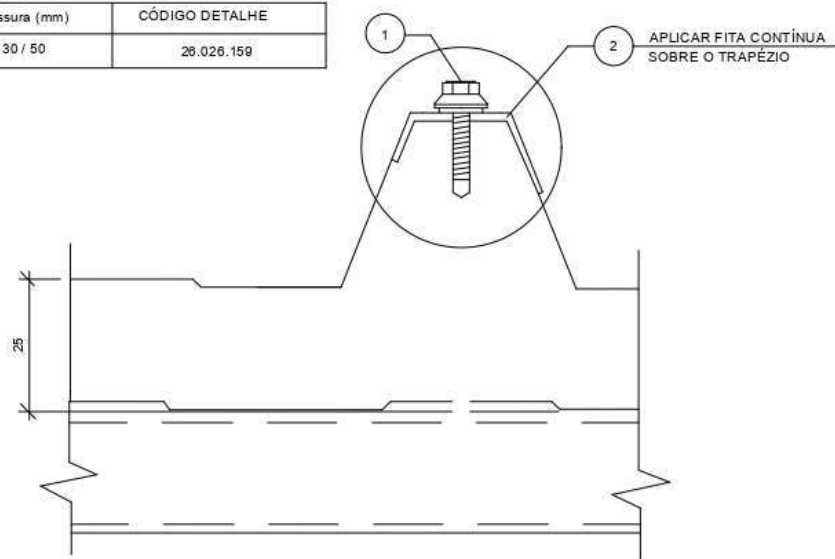


2- Detalhe de fixação secundário (costura)

Para fixação dos parafusos, pode ser utilizado parafusadeira.



H=Espessura (mm)	CÓDIGO DETALHE
20 / 30 / 50	28.026.159



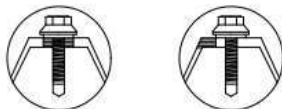
FORMA CORRETA DE APLICAR A FITA



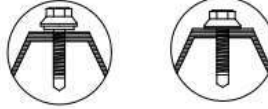
FORMA CORRETA DE APERTAR O PARAFUSO



FORMA INCORRETA DE APLICAR A FITA



FORMA INCORRETA DE APERTAR O PARAFUSO



INSUFICIENTE

EXCESSIVO

2	FITA SELANTE TACKY TAPE 2,31X9,5mm	1 Camada 1m / m	11410047
1	PARAF. AP 1/4-14X7/8" PT1 (arruela EPDM)	Cada 600mm	11320389
Item	Descrição	Consumo	Código

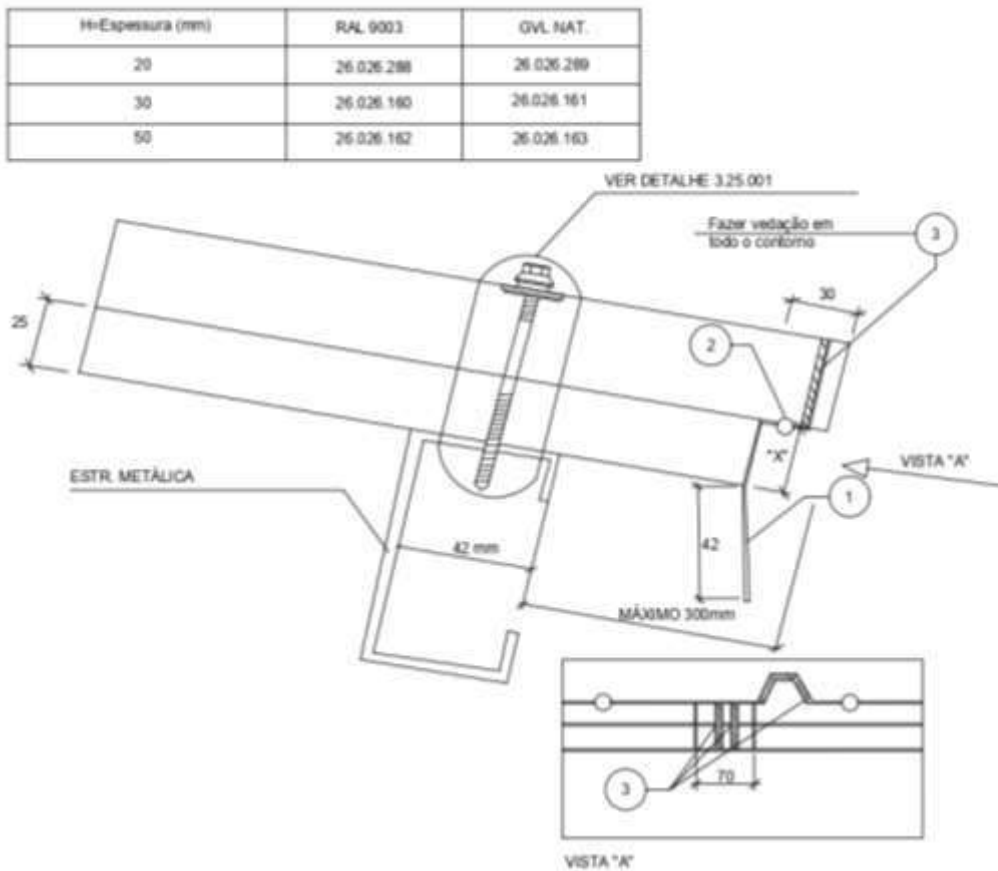




3- Detalhes de fixação da pingadeira (instalada no encontro telha x calha)

Para fixação dos rebites, deve ser utilizado rebiteadeira.

Para corte da chapa de aço, pode ser utilizado disco de corte para aço inox ou serra tico-tico.

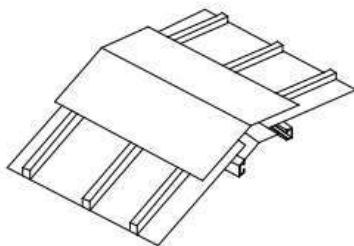
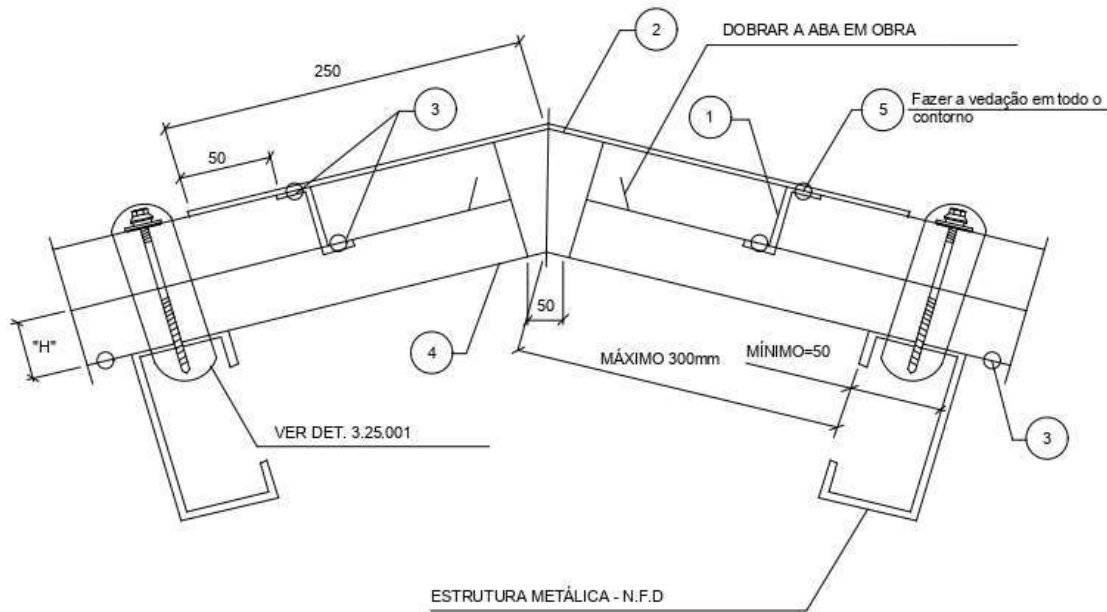


Item	Descrição	Consumo	Código
3	SELANTE SIKAFLEX 221 BRANCO-SALSICHA	1 pç / 12 m	11410073
2	REBITE POP NPAD 4x05 9003	6 pç / Telha	11320858
1	PERFIL PINGADEIRA TROOF TIPO 1- POS 504	1 pç / Telha	DES. 3.80.086





4-Detalhe de cumeeira lisa + perfil fechamento de onda. Para fixação dos rebites, pode ser utilizado rebitadeira.
Aplicar selante nos locais indicados no detalhe.



PERSPECTIVA

H=Espessura (mm)	RAL 9003	GVL NAT.
20 / 30 / 50	26.026.174	26.026.175

NOTA- N.F.D = NÃO FORNECIMENTO DÂNICO

DETALHE 004

Item	Descrição	Consumo	Código
5	SELANTE SIKAFLEX 221 BRANCO-SALSICHA	1 tb / 12m	11410073
4	PERFIL CUMEEIRA INTERNA - POS 541	1 pç / 3 Telhas	DES. 3.80.034
3	REBITE POP NPAD 440S 9003	Cada 200mm	11320858
2	PERFIL CUMEEIRA LISA - POS 540	1 pç / 3 Telhas	DES. 3.80.037
1	PERFIL FECH. DE ONDA TROOF - POS 552	2 pç / Telha	DES. 3.80.211



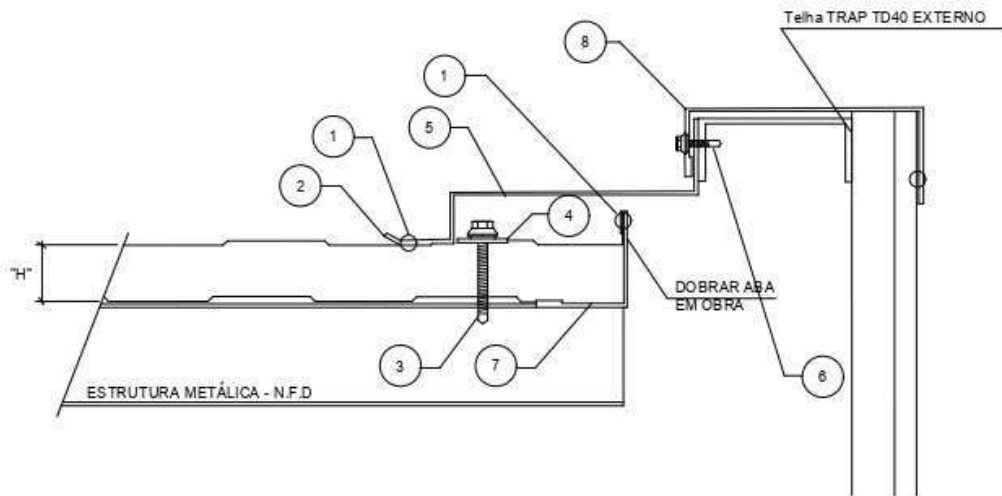


5- Detalhe Fechamento Oitão

*ATENÇÃO, não fixar na sobreposição dos perfis. Aplicar dois fletas de selante. Coincidir sobreposição do perfil com a sobreposição da telha.

NOTA - N.F.D. = NÃO FORNECIMENTO DÂNICICO

H=Espessura (mm)	RAL 9003	GVL NAT.
20		
30		
50		



H=Espessura (mm)	PARAFUSO DE FIXAÇÃO (Item 3)	Consumo	Código
20	PARAFUSO PB 12-14X1. 1/2" P3	1 pg/terça	11320925
30	PARAFUSO PB 12-14-14 X 2 3/8" P4	1 pg/terça	11320358
50	PARAFUSO PB 12-14-14 X 3 1/4" P4	1 pg/terça	11320879

NOTA - N.F.D. = NÃO FORNECIMENTO DÂNICICO

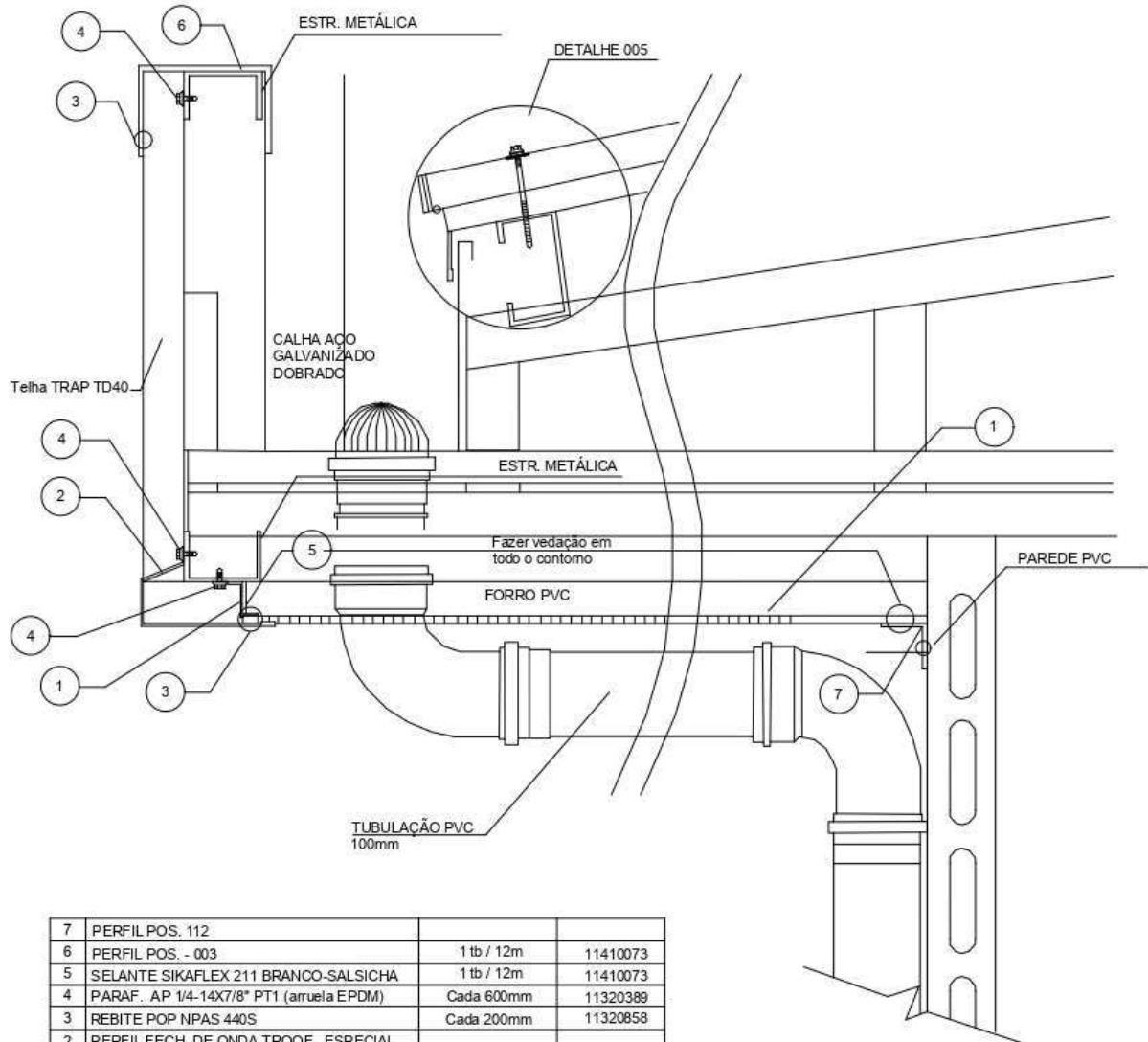
DETALHE 006a

Item	Descrição	Consumo	Código
9	PARAF. AP 1/4-14X7/8" PT1 (arruela EPDM)	Cada 800mm	11320389
8	PERFIL DE TOPO- ESPECIAL		
7	PERFIL GVL 9003 108-040	800mm Sobrep.	21232314
6	PARAF. PB 12-14X3/4" PONTA 3	Cada 800mm	11320867
5	PERFIL RUFO LATERAL 2 - POS 549	150mm Sobrep.	DES. 3.80.208
4	ARRUELA ALUM + ARRUELA EPDM-1/4" X 22mm	1 pg / Parafuso	11320842
3	PARAFUSO DE FIXAÇÃO -VER TABELA	1 pg / Terça	-
2	SELANTE DE PU SM7 108 800 ml	1 tb / 10m	11410070
1	REBITE POP NPAD 440S	Cada 300mm	11320858
		Consumo	Código





6- Detalhe Esquemático das Descidas Águas Pluviais



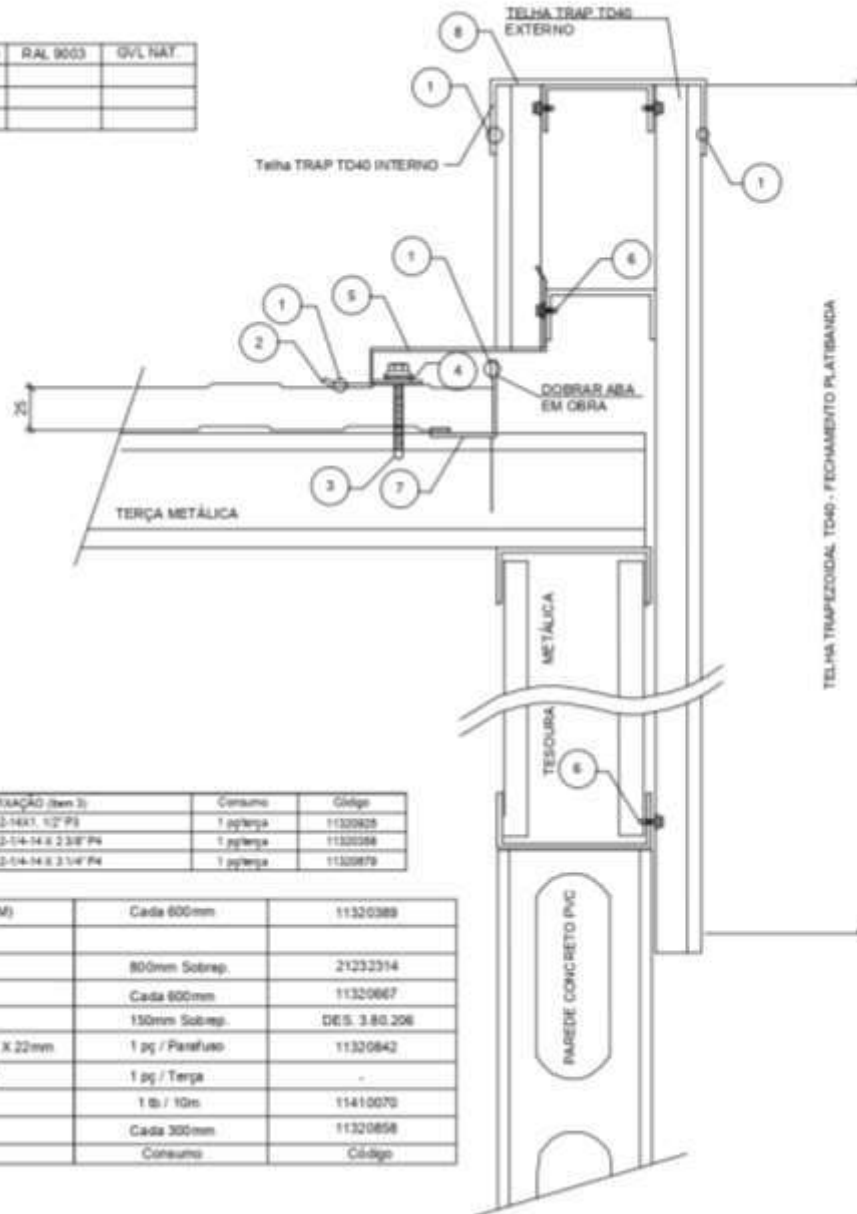
7	PERFIL POS. 112		
6	PERFIL POS. - 003	1 tb / 12m	11410073
5	SELANTE SIKAFLEX 211 BRANCO-SALSICHA	1 tb / 12m	11410073
4	PARAF. AP 1/4-14X7/8" PT1 (arruela EPDM)	Cada 600mm	11320389
3	REBITE POP NPAS 440S	Cada 200mm	11320858
2	PERFIL FECH. DE ONDA TROOF - ESPECIAL		
1	PERFIL FECH. DE ONDA TROOF - POS 552	2 pç / Telha	DES. 3.80.211
Item	Descrição	Consumo	Código



7- Detalhe Fechamento Platibanda

*ATENÇÃO: não fixar na sobreposição dos perfis. Coincidir sobreposição do perfil com a sobreposição da telha.

H=Espessura (mm)	RAL 9003	OVL NAT.
20		
30		
50		



H=Espessura (mm)	PARAFUSO DE FIXAÇÃO (Item 3)	Consumo	Código
20	PARAFUSO PB 12-14X1, 1/2" P4	1 pç/terça	11320625
30	PARAFUSO PB 12-14-14 X 2 3/8" P4	1 pç/terça	11320584
50	PARAFUSO PB 12-14-14 X 3 1/4" P4	1 pç/terça	11320679

9	PARAF. AP 1/4-14X7/8" PT1 (arruela EPDM)	Cada 600mm	11320389
8	PERFIL DE TOPO- ESPECIAL		
7	PERFIL OVL 9003 108-040	800mm Sobrep.	21232314
6	PARAF. PB 12-14X3/4" PONTA 3	Cada 600mm	11320667
5	PERFIL RUFO LATERAL 2 - POS 549	130mm Sobrep.	DE.S. 3.80.206
4	ARRUELA ALUM + ARRUELA EPDM-1/4" X 22mm	1 pç / Parafuso	11320842
3	PARAFUSO DE FIXAÇÃO - VER TABELA	1 pç / Terça	-
2	SELANTE DE PU SM7108 600 ml	1 lb / 10m	11410070
1	REBITE POP NPAD 4405	Cada 300mm	11320856
Item	Descrição	Consumo	Código

4.4.1.4 Conexões e interfaces com os demais elementos construtivos

As conexões da telha e do fechamento metálico com a estrutura metálica serão realizadas através dos parafusos de fixação.

Segue abaixo, tabela que informa o espaçamento de terças permitido pela telha Termorof PIR 30mm face 0,5 mm e filme, assim

Tabela de cargas distribuídas para o TermoRoof PUR/PIR																	
Espessura Núcleo (mm)	Largura Útil (mm)	Coeficiente Global de Transmissão de Calor* (W/m².K)	Espessura Chapa de Aço (mm)	Peso (Kg/m²)	Carga distribuída em Kg/m² (painel com 2 apoios)**						Carga distribuída em Kg/m² (painel com 3 apoios)**						
					1500 mm	2000 mm	2500 mm	3000 mm	3500 mm	4000 mm	1500 mm	2000 mm	2500 mm	3000 mm	3500 mm	4000 mm	4500 mm
30	1050	0,6167	0,43 ou 0,50 Filme	5,4 5,72	80	-	-	-	-	-	100	-	-	-	-	-	
			0,43/0,43	9,26	185	150	110	65	-	-	235	190	140	105	65	-	-
			0,50/0,50	9,89	205	165	115	70	-	-	260	210	150	110	70	-	-

* Fator de conversão: 1W/m².K=0,860kcal/h.m².C

**Cargas calculadas de acordo com Norma Europeia EN 14509/2007 e admitindo uma flecha L/120

como a carga específica desta telha.

4.4.1.5 Normas Técnicas relacionadas

ABNT NBR 14514 - Telhas de aço revestido de seção trapezoidal - Requisitos

4.4.2 Cobertura na platibanda e pátio coberto

4.4.2.1 Características dos materiais e Dimensões dos componentes

Fornecimento de telha em aço pré-pintado, perfil trapezoidal com bordas uniformes permitindo encaixe com sobreposições exatas, com comprimentos e larguras de diversos padrões e espessura de 0,5 mm.

- Espessura da chapa de aço: 0,50mm
- Largura: Útil: 1050mm – Total: 1120mm
- Comprimento: Variado

4.4.2.2 Sequência de execução/Interface com os demais elementos construtivos

Os procedimentos que garantem a execução dos serviços de cobertura e a integridade física dos materiais utilizados são os seguintes:

1. Na Platibanda deverá na aplicação e montagem das telhas deverá obedecer ao alinhamento frontal, garantindo o alinhamento e nivelamento das telhas na parte superior
2. Na Platibanda posicionar a primeira telha sobre a estrutura da platibanda, considerando o esquadro da unidade.





PREFEITURA DO MUNICÍPIO DE CAPÃO BONITO

SECRETARIA MUNICIPAL DE EDUCAÇÃO

Avenida Santos Dumont, nº. 50 - Praça Dr. Thomaz Eurico Gomes – Centro
CEP 18.300-530 - Capão Bonito / SP.

Telefone: (15) 3542-3553/3542-2875/3542-4543

E- mail: educacao@capaobonito.sp.gov.br

3. Na cobertura do Pátio Coberto e nas passarelas deverá obedecer ao projeto arquitetônico e cobertura, posicionando as telhas de forma atender sempre o esquadro da edificação.
4. Alinhar o telhado sempre pelo parte frontal.
5. Em todas as áreas aonde será aplicada as telhas, fixa-la com parafuso passante em cada terça, sobre o trapézio da telha.
6. Posicionar sempre a segunda telha, transpassando a chapa lateral sobre a primeira telha, pressionando-a lateralmente para uma perfeita união entre ambas as partes.

4.4.2.3 Normas Técnicas relacionadas

ABNT NBR 14514, Telhas de aço revestido de seção trapezoidal – Requisitos



5 HIDRÁULICA

5.1 INSTALAÇÕES DE ÁGUA FRIA

Para o cálculo da demanda de consumo de água do Projeto a ser construída no município de CAPÃO BONITO-SP, foram consideradas as populações equivalentes aos números de usuários previstos para o estabelecimento (300 alunos e 30 funcionários).

5.1.1 Sistema de Abastecimento

Para o abastecimento de água potável do estabelecimento de ensino, foi considerado um sistema direto, ou seja, a água proveniente da rede pública segue diretamente aos pontos de consumo, que têm por finalidade principal garantir o suprimento de água da edificação e uniformizar a pressão nos pontos e tubulações da rede predial.

A água da concessionária local, após passar pelo hidrômetro da edificação, abastecerá uma cisterna inferior que por sua vez vai bombear para o reservatório superior e dele para diretamente os pontos dos banheiros.

5.1.2 Materiais e Processo Executivo

5.1.4.1 Generalidades

A execução dos serviços deverá obedecer:

- Às prescrições contidas nas normas da ABNT, específicas para cada instalação;
- Às disposições constantes de atos legais;
- Às especificações e detalhes dos projetos; e
- Às recomendações e prescrições do fabricante para os diversos materiais.

5.1.4.2 Tubulações Embutidas

- 5.1.4.2.1 As tubulações embutidas nas paredes de PVC concreto serão posicionadas dentro dos módulos 100 x 80mm, específicos para tubulações hidrossanitárias.
- 5.1.4.2.2 Não receberão concretagem os módulos para tubulações.

5.1.4.3 Tubulações Aéreas

- 5.1.4.3.1 Todas as tubulações aparentes deverão ser pintadas e sustentadas por abraçadeiras galvanizadas com espaçamento



adequado ao diâmetro, de modo a impedir a formação de flechas. Deverão ser utilizadas as cores previstas em norma.

- 5.1.4.3.2 Todas as linhas verticais deverão estar no prumo e as horizontais correrão paralelas às paredes, devendo estar alinhadas.

5.1.4.4 Tubulações Enterradas

- 5.1.4.4.1 Todos os tubos serão assentados de acordo com alinhamento, elevação e com a mínima cobertura possível, conforme indicado no projeto.
- 5.1.4.4.2 A tubulação poderá ser assentada sobre embasamento contínuo (berço), constituído por camada de concreto simples.
- 5.1.4.4.3 As canalizações de água fria não poderão passar dentro de fossas, sumidouros, caixas de inspeção e nem ser assentadas em valetas de canalização de esgoto.
- 5.1.4.4.4 O reaterro da vala deverá ser feito com material de boa qualidade, isento de entulhos e pedras, em camadas sucessivas e compactadas conforme as especificações do projeto.

5.1.4.5 Materiais

- 5.1.4.5.1 Toda tubulação das colunas, ramais e distribuição da água fria será executada com tubos de PVC, pressão de serviço 7,5 Kgf/cm², soldáveis, de acordo com a ABNT;
- 5.1.4.5.2 Os materiais ou equipamentos que não atenderem às condições exigidas serão rejeitados.
- 5.1.4.5.3 Os tubos de PVC, aço e cobre deverão ser estocados em prateleiras, separados por diâmetro e tipos característicos, sustentados por tantos apoios quantos forem necessários para evitar deformações causadas pelo próprio peso. O local de armazenagem precisa ser plano, bem nivelado e protegido do sol.
- 5.1.4.5.4 Deverão ser tomados cuidados especiais quando os materiais forem empilhados, verificando se o material que ficar embaixo suportará o peso colocado sobre ele.

5.1.4.6 Meios de Ligação

Tubulações Rosqueadas

- 5.1.4.6.1 O corte da tubulação deverá ser feito em seção reta, por meio de serra própria para corte de tubos.
- 5.1.4.6.2 As porções rosqueadas deverão apresentar filetes bem limpos que se ajustarão perfeitamente às conexões, de maneira a garantir perfeita estanqueidade das juntas.



- 5.1.4.6.3 As roscas dos tubos deverão ser abertas com tarraxas apropriadas, prevendo-se o acréscimo do comprimento na rosca que ficará dentro das conexões, válvulas ou equipamento.
- 5.1.4.6.4 As juntas rosqueadas de tubos e conexões deverão ser vedadas com fita teflon ou material apropriado.
- 5.1.4.6.5 Os apertos das roscas deverão ser feito com chaves adequadas, sem interrupção e sem retornar, para garantir a vedação das juntas.

5.1.4.7 Testes em Tubulação

- 5.1.4.7.1 Antes do recobrimento das tubulações embutidas nos módulos de PVC e enterradas, serão executados testes visando detectar eventuais vazamentos.
- 5.1.4.7.2 Esta prova será feita com água sob pressão 50% superior à pressão estática máxima na instalação, não devendo descer em ponto algum da canalização, a menos de 1Kg/cm². A duração de prova será de 6 horas, pelo menos. A pressão será transmitida por bomba apropriada e medida por manômetro instalado ao sistema. Neste teste será também verificado o correto funcionamento dos registros e válvulas.
- 5.1.4.7.3 Após a conclusão das obras e instalação de todos os aparelhos sanitários, a instalação será posta em carga e o funcionamento de todos os componentes do sistema deverá ser verificado.

5.1.4.8 Limpeza e desinfecção

- 5.1.4.8.1 A limpeza consiste na remoção de materiais e substâncias eventualmente remanescentes nas diversas partes da instalação predial de água fria e na subsequente lavagem através do escoamento de água potável pela instalação. Para os procedimentos de limpeza e desinfecção verificar as recomendações preconizadas na NBR 5626 – *Instalação predial de água fria*.

5.1.4.9 Disposições construtivas

- 5.1.4.9.1 As canalizações deverão ser assentes em terreno resistente ou sobre embasamento adequado, com recobrimento. Onde não seja possível ou onde a canalização esteja sujeita a fortes compressões ou choques, ou ainda, nos trechos situados em área edificada, deverá a canalização ter proteção adequada ou ser executada em tubos reforçados.

- 5.1.4.9.2 Em torno da canalização, nos alicerces, estrutura deverá haver necessária folga para que a tubulação possa passar e não sofrer influência de deformações ocorridas na edificação.
- 5.1.4.9.3 As canalizações de distribuição de água nunca serão inteiramente horizontais, devendo apresentar declividade mínima de 2% no sentido do escoamento. As declividades indicadas no projeto deverão ser consideradas como mínimas, devendo ser procedida uma verificação geral dos níveis, até a rede urbana, antes da instalação dos coletores.
- 5.1.4.9.4 Durante a construção e a montagem dos aparelhos, as extremidades livres das canalizações serão protegidas com plugues, caps ou outro tipo de proteção, não sendo admitido, para tal fim, o uso de buchas de madeira ou papel.
- 5.1.4.9.5 Use as conexões corretas para cada ponto. Para cada desvio ou ajuste, utilize as conexões adequadas para evitar os esforços na tubulação, e nunca abuse da relativa flexibilidade dos tubos. A tubulação em estado de tensão permanente pode provocar trincas, principalmente na parede das bolsas.
- 5.1.4.9.6 Todas as alterações processadas no decorrer da obra serão objeto de registro para permitir a apresentação do cadastro completo por ocasião do recebimento da instalação. Após o término da execução, serão atualizados todos os desenhos do respectivo projeto, o que permitirá a representação do serviço “como construído” e servirá de cadastro para a operação e manutenção dessa mesma instalação.

5.1.4.10 Altura dos Pontos Hidráulicos

- 5.1.4.10.1 Abaixo segue tabela para orientação quanto às alturas que deverão ser instalados os pontos de abastecimento de água fria nos ambientes.

Sigla	Item	Altura de instalação (m)	Diâmetro (mm)
BB	Bebedouro	0,73m	25mm
CH	Chuveiro	2,20m	25mm
CHE	Chuveiro PNE	2,20m	25mm
DH	Ducha higiênica	0,30m	25mm
DHE	Ducha higiênica PNE	0,30m	25mm
LV	Lavatórios	0,60m	25mm
LVE	Lavatórios PNE	0,60m	25mm
MLR	Máquina de lavar roupas	0,70m	25mm



MLL	Máquina de lavar louça	0,60m	25mm
PIA	Pias cozinha	0,60m	25mm
PR	Purificar	1,20m	25mm
RP	Registro de pressão - chuveiro comum	1,20m	25mm
RPE	Registro de pressão - chuveiro PNE	1,00m	25mm
RG	Registro de gaveta	1,80m	25mm
TQ	Tanque	1,15m	25mm
VD	Válvula de descarga	1,10m	25mm
VDE	Válvula de descarga PNE	1,00m	25mm
BS	Bacia sanitária com caixa acoplada	0,15m	25mm
BSE	Bacia sanitária PNE	0,15m	25mm
TP	Torneira de parede	0,60m	25mm
TJ	Torneira de jardim	0,60m	25mm

5.1.3 Normas Técnicas relacionadas

- ABNT NBR 5626, *Instalação predial de água fria*;
- ABNT NBR 5648, *Tube e conexões de PVC-U com junta soldável para sistemas prediais de água fria – Requisitos*;
- ABNT NBR 5680, *Dimensões de tubos de PVC rígido*;
- ABNT NBR 5683, *Tubos de PVC – Verificação da resistência à pressão hidrostática interna*;
- ABNT NBR 9821, *Conexões de PVC rígido de junta soldável para redes de distribuição de água – Tipos – Padronização*;
- ABNT NBR 14121, *Ramal predial – Registros tipo macho em ligas de cobre – Requisitos*;
- ABNT NBR 14877, *Ducha Higiênica – Requisitos e métodos de ensaio*;
- ABNT NBR 14878, *Ligações flexíveis para aparelhos hidráulicos sanitários – Requisitos e métodos de ensaio*;
- ABNT NBR 15097-1, *Aparelhos sanitários de material cerâmico – Parte 1: Requisitos e métodos de ensaios*;
- ABNT NBR 15097-2, *Aparelhos sanitários de material cerâmico – Parte 2: Procedimentos para instalação*;
- ABNT NBR 15206, *Instalações hidráulicas prediais – Chuveiros ou duchas – Requisitos e métodos de ensaio*;
- ABNT NBR 15423, *Válvulas de escoamento – Requisitos e métodos de ensaio*;
- ABNT NBR 15704-1, *Registro – Requisitos e métodos de ensaio – Parte 1*:



Registros de pressão;

- ABNT NBR 15705, *Instalações hidráulicas prediais – Registro de gaveta – Requisitos e métodos de ensaio;*
- DMAE - *Código de Instalações Hidráulicas;*
- EB-368/72 - *Torneiras;*
- NB-337/83 - *Locais e Instalações Sanitárias Modulares.*

5.2 INSTALAÇÕES DE ÁGUAS PLUVIAIS

A captação das águas pluviais para o **ESCOLA** foi definida por meio das calhas de cobertura.

O projeto de drenagem de águas pluviais compreende:

- **alhas de cobertura:** para a coleta das águas pluviais provenientes de parte interna da cobertura dos blocos e pátio;
- **Condutores verticais (AP):** para escoamento das águas das calhas de cobertura até as caixas de inspeção ou calhas de piso situadas no terreno;
- **Ralos hemisféricos (RH):** ralo tipo abacaxi nas junções entre calhas de cobertura e condutores verticais para impedir a passagem de detritos para a rede de águas pluviais;
- **Caixa de areia (CA):** para inspeção da rede, com dimensões de 60x60cm, profundidade conforme indicado em projeto, com tampa de concreto 60x60cm com grelha em ferro fundido, removível;
- **Ramais horizontais:** tubulações que interligam as caixas de inspeção, escoando águas provenientes dos condutores verticais.

C

5.2.1 Materiais e Processo Executivo

5.2.1.1 Generalidades

A execução dos serviços deverá obedecer:

- Às prescrições contidas nas normas da ABNT, específicas para cada instalação;
- Às disposições constantes de atos legais;
- Às especificações e detalhes dos projetos; e
- Às recomendações e prescrições do fabricante para os diversos materiais.

5.2.1.2 Materiais

5.2.1.2.1

A
s calhas serão confeccionadas com chapas de aço galvanizado, já os condutores verticais e horizontais serão confeccionados em



- PVC rígido.
- 5.2.1.2.2 O
s tubos de PVC deverão ser estocados em prateleiras, separados por diâmetro e tipos característicos, sustentados por tantos apoios quantos forem necessários para evitar deformações causadas pelo próprio peso. O local de armazenagem precisa ser plano, bem nivelado e protegido do sol.
- 5.2.1.2.3 D
everão ser tomados cuidados especiais quando os materiais forem empilhados, verificando se o material que ficar embaixo suportará o peso colocado sobre ele.
- 5.2.1.2.4 P
ara maiores informações referente ao desenvolvimento e tipo de chapa a ser empregada nas calhas e rufos, verificar o item 4.5. Coberturas.
- 5.2.1.3 Calhas**
- 5.2.1.3.1 A
s calhas devem, sempre que possível, ser fixadas centralmente sob a extremidade da cobertura e o mais próximo dela. As calhas não poderão ter profundidade menor que a metade da sua largura maior.
- 5.2.1.3.2 A
s calhas, por serem metálicas, deverão ser providas de juntas de dilatação e protegidas devidamente com uma demão de tinta antiferruginosa.
- 5.2.1.3.3 A
s declividades deverão ser uniformes e nunca inferiores a 0,5%, ou seja, 5 mm/m.
- 5.2.1.4 Condutores Horizontais e Verticais**
- 5.2.1.4.1 O
s condutores verticais serão alojados dentro de shafts projetados para recebê-los.
- 5.2.1.4.2 S
erão em tubos de PVC, com diâmetros de 100 mm e de 150 mm, conforme o caso.
- 5.2.1.4.3 O
s condutores horizontais do tipo aéreo. Serão fixados na cobertura. Já os condutores no térreo serão enterrados.
- 5.2.1.5 Tubulações Aéreas**
- 5.2.1.5.1 T



odas as tubulações aparentes deverão ser pintadas e sustentadas por abraçadeiras galvanizadas, com espaçamento adequado ao diâmetro, de modo a impedir a formação de flechas. Deverão ser utilizadas as cores previstas em norma.

5.2.1.5.2

T

odas as linhas verticais deverão estar no prumo e as horizontais correrão paralelas ao teto, devendo estar alinhadas.

5.2.1.6 Tubulações Enterradas

5.2.1.6.1

T

odos os tubos serão assentados de acordo com o alinhamento, elevação e com a mínima cobertura possível, conforme indicado no projeto.

5.2.1.6.2

A

tubulação poderá ser assentada sobre embasamento contínuo (berço), constituído por camada de concreto simples.

5.2.1.6.3

O

reaterro da vala deverá ser feito com material de boa qualidade, isento de entulhos e pedras, em camadas sucessivas e compactadas conforme as especificações do projeto.

5.2.1.7 Disposições construtivas

5.2.1.7.1

A

instalação predial de água pluvial se destina exclusivamente ao recolhimento e condução da água de chuva, não se admitindo quaisquer interligações com outras instalações prediais. Quando houver risco de penetração de gases, deve ser previsto dispositivo de proteção contra o acesso deles ao interior da instalação.

5.2.1.7.2

A

s canalizações deverão ser assentes em terreno resistente ou sobre embasamento adequado, com recobrimento. Onde não seja possível ou onde a canalização esteja sujeita a fortes compressões ou choques, ou ainda, nos trechos situados em área edificada, deverá a canalização ter proteção adequada ou ser executada em tubos reforçados.

5.2.1.7.3

E

m torno da canalização, nos alicerces deverá haver necessária folga para que a tubulação possa passar e não sofrer influência de deformações ocorridas na edificação.

5.2.1.7.4

P

ara cada desvio ou ajuste, utilize as conexões adequadas para evitar os esforços na tubulação e nunca abuse da relativa



flexibilidade dos tubos. A tubulação em estado de tensão permanente pode provocar trincas, principalmente na parede das bolsas.

- 5.2.1.7.5 A
s declividades indicadas no projeto serão consideradas como mínimas, devendo ser procedida uma verificação geral dos níveis até a rede urbana, antes da instalação dos coletores.
- 5.2.1.7.6 O
s tubos, de modo geral, serão assentados com a bolsa voltada no sentido oposto ao do escoamento.
- 5.2.1.7.7 A
s caixas de areia serão de alvenaria de tijolos revestidas com argamassa de cimento e areia no traço 1:3 com tampão de ferro fundido ou grelha de ferro fundido.
- 5.2.1.7.8 T
odas as tubulações aparentes serão pintadas nas cores convencionais exigidas pela ABNT.
- 5.2.1.7.9 T
odas as alterações processadas no decorrer da obra serão objeto de registro para permitir a apresentação do cadastro completo por ocasião do recebimento da instalação. Após o término da execução, serão atualizados todos os desenhos do respectivo projeto, o que permitirá a representação do serviço "as built" (como construído) e servirá de cadastro para a operação e manutenção dessa mesma instalação.

5.1.4 Normas Técnicas Relacionadas

_ABNT NBR 5680, Dimensões de tubos de PVC rígido;

_ABNT NBR 5687, Tubos de PVC - Verificação da estabilidade dimensional; _ABNT NBR 6493, Emprego de cores para identificação de tubulações;

_ABNT NBR 7173, Tubos de PVC - Verificação do desempenho de junta soldável;

_ABNT NBR 7372, Execução de tubulações de pressão - PVC rígido com junta soldada, rosqueada, ou com anéis de borracha;

_ABNT NBR 10844, Instalações prediais de águas pluviais – Procedimento.



6 ELÉTRICO

6.1 INSTALAÇÕES ELÉTRICAS

No projeto de instalações elétricas desenvolvido para a **CONSTRUÇÃO ESCOLA**, foram definidos distribuição geral das luminárias, pontos de força, comandos, circuitos, chaves, proteções e equipamentos. O atendimento à edificação foi considerado em baixa tensão, conforme a tensão operada pela concessionária local em 127V. Os alimentadores foram dimensionados com base o critério de queda de tensão máxima admissível considerando a distância aproximada de 20 metros do quadro geral de baixa tensão até a subestação em poste. Caso a distância seja maior, os alimentadores deverão ser redimensionados.

Os circuitos que serão instalados seguirão os pontos de consumo através de eletrodutos, condutes e caixas de passagem. Todos os materiais deverão ser de qualidade para garantir a facilidade de manutenção e durabilidade.

Todos os circuitos de tomadas serão dotados de dispositivos diferenciais residuais de alta sensibilidade para garantir a segurança. As luminárias especificadas no projeto preveem lâmpadas de baixo consumo de energia como as fluorescentes e a vapor metálica, reatores eletrônicos de alta eficiência, alto fator de potência e baixa taxa de distorção harmônica.

O acionamento dos comandos das luminárias é feito por seções. Dessa forma aproveita-se melhor a iluminação natural ao longo do dia, permitindo acionar apenas as seções que se fizerem necessária, racionalizando o uso de energia.

6.1.1 Materiais e Processo Executivo

6.1.1.1 Generalidades

A execução dos serviços deverá obedecer:

- Às prescrições contidas nas normas da ABNT, específicas para cada instalação;
- Às disposições constantes de atos legais;
- Às especificações e detalhes dos projetos; e
- Às recomendações e prescrições do fabricante para os diversos materiais.

6.1.1.2 Caixas de Derivação

- 6.1.1.2.1 As caixas de derivação serão do tipo PVC e deverão ser empregadas em todos os pontos de entrada e/ou saída dos



condutores na tubulação, em todos os pontos de instalação de luminárias, interruptores, tomadas ou outros dispositivos.

- 6.1.1.2.2 As caixas embutidas nos forros serão firmemente fixadas nos moldes, as caixas embutidas nas paredes deverão facear a camada de PVC do concreto PVC e serão niveladas e apuradas.

6.1.1.3 Caixas de Passagem

- 6.1.1.3.1 As caixas de passagem, no que diz respeito à sua instalação, obedecerão às normas da ABNT atinentes ao assunto. O posicionamento das caixas deverá ser verificado no projeto de instalações elétricas.

6.1.1.4 Eletrodutos e Canaletas e Eletrocalhas

- 6.1.1.4.1 Os eletrodutos de energia embutidos nos forros deverão ser de PVC rígido roscável. Os diâmetros deverão seguir rigorosamente os fixados em projeto.
- 6.1.1.4.2 Os eletrodutos de energia subterrâneos deverão ser do tipo PEAD flexível.
- 6.1.1.4.3 As canaletas dos módulos já virão fixadas dentro dos módulos (200 x 80) mm.
- 6.1.1.4.4 As instalações (caixas metálicas de passagem, tomadas, interruptores, quadros e luminárias, estruturas metálicas, dutos de ar condicionado) deverão ser conectadas ao condutor de proteção (TERRA).
- 6.1.1.4.5 As eletrocalhas deverão ser do tipo lisa, e deverão seguir rigorosamente as medidas fixadas em projeto.

6.1.1.5 Fios e Cabos

- 6.1.1.5.1 Os condutores serão instalados de forma que não estejam submetidos a esforços mecânicos incompatíveis com sua resistência, o que prevalece, também, para o seu isolamento e/ou revestimento.
- 6.1.1.5.2 As emendas e derivações serão executadas de modo a assegurarem resistência mecânica adequada e contato elétrico perfeito e permanente por meio de um conector apropriado ou de solda e deverão ser executadas sempre em caixas de passagem.
- 6.1.1.5.3 Os fios ou cabos de alimentação interna serão de cobre de alta condutividade, classe de isolamento 750 V, com isolação termoplástica, com temperatura limite de 70° C em regime, com



- cobertura protetora de cloreto de polivinila (PVC).
- 6.1.1.5.4 Os fios ou cabos enterrados serão de cobre de alta condutividade, classe de isolamento 1 kV, com isolação termoplástica, com temperatura limite de 90° C em regime, com cobertura protetora de XLPE.
- 6.1.1.5.5 A bitola mínima dos condutores a serem usadas serão de secção: #1,5 mm² para circuitos de iluminação e #2,5 mm² as instalações elétricas em geral.
- 6.1.1.5.6 Deverá ser utilizado o sistema Duplix por identificador da Pial ou similar, o mesmo deverá ser executado junto a entrada do disjuntor de proteção e terminação do circuito (tomada, plug, interruptor, etc).
- 6.1.1.5.7 As emendas dos condutores de secção até 4,00 mm² inclusive, poderá ser feita diretamente através de solda estanhada 50/50, com utilização de fita isolante de auto fusão para isolamento das conexões, e com cobertura final com fita isolante plástica. Acima dessa bitola deverão ser utilizados conectores apropriados.
- 6.1.1.5.8 A identificação dos condutores deverá obedecer às seguintes convenções:

A - CIRCUITOS TRIFÁSICOS

- Fase A - Vermelho
- Fase B - Preto
- Fase C - Branco
- Neutro - Azul claro
- Retorno - Amarelo
- Terra (PE Proteção) – Verde

C – ELÉTRICA COMUM

- Fase - Vermelho
- Neutro - Azul claro (Identificado)
- Terra (PE Proteção) - Verde

6.1.1.6 Disjuntores

- 6.1.1.6.1 Todos os condutores deverão ser protegidos por disjuntores compatíveis com suas respectivas capacidades nominais, de acordo com o projeto elétrico.
- 6.1.1.6.2 Os disjuntores de caixa moldada deverão ser da marca Siemens ou MGE, modelo 5SX1 série N, sem compensação térmica de carcaça, mecanismo de operação manual com abertura mecanicamente livre, para operações de abertura e fechamento, dispositivo de disparo, eletromecânico, de ação direta por sobrecorrente e dispositivo de disparo de ação direta e elemento térmico para proteção contra sobrecargas prolongadas.



- 6.1.1.6.3 Disjuntores: Para circuitos bifásicos ou trifásicos deverão ser utilizados disjuntores conjugados pelo fabricante. É proibida a utilização de disjuntores acoplados na obra. Deverá ser utilizado trava disjuntores nos quadros para evitar escorregamento dos mesmos.

6.1.1.7 Quadros Elétricos

- 6.1.1.7.1 Para atendimento às diversas áreas do prédio existirão quadros elétricos designados pelo sistema de nomenclatura alfanumérico relacionado com o local da instalação. Os locais de instalação de cada quadro estão indicados nos projetos. Tanto o Quadro de Distribuição geral quanto o quadro do conjunto motor-bomba abrigarão os disjuntores de proteção dos diversos circuitos de iluminação e tomada, assim como os equipamentos de comando e controle do sistema de supervisão predial. Os circuitos serão identificados por relação anexa à própria tampa do quadro.

6.1.1.8 Interruptores e Tomadas

- 6.1.1.8.1 Os comandos da iluminação serão feitos por meio de interruptores situados nas próprias salas. O posicionamento das unidades seguirá o projeto Elétrico e planta baixa de layout do Arquitetônico.
- 6.1.1.8.2 Os interruptores serão da linha PIAL ou equivalente. As tomadas de uso geral, salvo quando houver indicação contrária, serão do tipo Padrão Brasileiro, 2P+T, 10 A ou 20A, com identificador de tensão e pino terra, da mesma linha dos interruptores.

6.1.1.9 Luminárias

- 6.1.1.9.1 Os reatores simples ou duplos para lâmpadas fluorescentes tubulares deverão ser eletromagnéticos, de alto fator de potência, partida rápida, com espaços internos preenchidos com composto a base de poliéster, baixo nível de ruído, para tensão de 127V, 60Hz; compensados de forma a assegurar um fator de potência do conjunto igual ou superior a 0,97. Deverão estar instalados sobre base de material incombustível.
- 6.1.1.9.2 Os reatores deverão ser fixados sobre material incombustível, não devendo estar apoiado sobre o forro.
- 6.1.1.9.3 Foram projetados pontos de iluminação de emergência, em um circuito individual, de acordo com a NBR 10898. As luminárias de emergência deverão ser ligadas em módulos especificados



para a alimentação dessas luminárias na falta de energia. O esquema de ligação consta no projeto.

- Luminária fluorescente completa para 2 lâmpadas T8 32/36W.
- Luminária de embutir completa para 2 lâmpadas T8 16/18W.
- Arandela de sobrepor com 1 lâmpada fluorescente compacta de 27W, h=220cm do piso acabado, com corpo em alumínio fundido pintado, borracha para vedação, difusor de vidro frisado temperado e grade frontal para proteção.
- Luminária industrial de alumínio - refletor 17" - soqueteira cilíndrica com gradil de aramado protetor lampada de luz mista - osram - hwl 500W.
- Luminária de emergência de com 30 lâmpadas de leds de 2W de potência, bateria de lítio e autonomia de 6 horas.
- Poste de jardim com globo de polietileno leitoso com lâmpada fluorescente de 70W.

6.1.1.10 Disposições construtivas

6.1.1.10.1 Todas as instalações elétricas serão executadas com esmero e bom acabamento; os condutores, condutos e equipamentos, cuidadosamente dispostos nas respectivas posições e firmemente ligados às estruturas de suporte e aos respectivos pertences, formando um conjunto mecânico eletricamente satisfatório e de boa qualidade.

6.1.1.10.2 Os ramais de entrada e medição serão executados em conformidade com as normas da concessionária local, abrangendo condutores e acessórios – instalados a partir do ponto de entrega até o barramento geral de entrada – caixa de medição e proteção, caixa de distribuição, os ramais de medidores, quadros, etc.

6.1.1.10.3 Todas as extremidades livres dos tubos serão, antes da concretagem e durante a construção, convenientemente obturadas, a fim de evitar a penetração de detritos e umidade.

6.1.1.10.4 Todas as tubulações das instalações aparentes, caso ajam, serão pintadas nas cores convencionais exigidas pela ABNT.

6.1.2 Normas Técnicas Relacionadas

NR 10, Segurança em Instalações e Serviços em Eletricidade;



- _ABNT NBR 5123, Relé fotelétrico e tomada para iluminação - Especificação e método de ensaio;*
- _ABNT NBR 5349, Cabos nus de cobre mole para fins elétricos - Especificação;*
- _ABNT NBR 5370, Conectores de cobre para condutores elétricos em sistemas de potência;*
- _ABNT NBR 5410, Instalações elétricas de baixa tensão; _ABNT NBR 5461, Iluminação;*
- _ABNT NBR 5471, Condutores elétricos;*
- _ABNT NBR 8133, Rosca para tubos onde a vedação não é feita pela rosca - Designação, dimensões e tolerâncias;*
- _ABNT NBR 9312, Receptáculo para lâmpadas fluorescentes e starters - Especificação;*
- _ABNT NBR 10898, Sistema de iluminação de emergência;*
- _ABNT NBR 12090, Chuveiros elétricos - Determinação da corrente de fuga - Método de ensaio;*
- _ABNT NBR 12483, Chuveiros elétricos - Padronização;*
- _ABNT NBR 14011: Aquecedores instantâneos de água e torneiras elétricas - Requisitos;*
- _ABNT NBR 14012, Aquecedores instantâneos de água e torneiras elétricas - Verificação da resistência ao desgaste ou remoção da marcação - Método de ensaio;*
- _ABNT NBR 14016, Aquecedores instantâneos de água e torneiras elétricas - Determinação da corrente de fuga - Método de ensaio;*
- _ABNT NBR 14417, Reatores eletrônicos alimentados em corrente alternada para lâmpadas fluorescentes tubulares - Requisitos gerais e de segurança;*
- _ABNT NBR 14418, Reatores eletrônicos alimentados em corrente alternada para lâmpadas fluorescentes tubulares - Prescrições de desempenho;*
- _ABNT NBR IEC 60061-1, Bases de lâmpadas, porta-lâmpadas, bem como gabaritos para o controle de intercambialidade e segurança - Parte 1: Bases de lâmpadas;*
- _ABNT NBR IEC 60081, Lâmpadas fluorescentes tubulares para iluminação geral; _ABNT NBR IEC 60238, Porta-lâmpadas de rosca Edison;*
- _ABNT NBR IEC 60439-1, Conjuntos de manobra e controle de baixa tensão - Parte*
 - 1: Conjuntos com ensaio de tipo totalmente testados (TTA) e conjuntos com ensaio de tipo parcialmente testados (PTTA);*
- _ABNT NBR IEC 60439-2, Conjuntos de manobra e controle de baixa tensão - Parte*
 - 2: Requisitos particulares para linhas elétricas pré-fabricadas (sistemas de barramentos blindados);*

- _ABNT NBR IEC 60439-3, Conjuntos de manobra e controle de baixa tensão - Parte
- 3: Requisitos particulares para montagem de acessórios de baixa tensão destinados a instalação em locais acessíveis a pessoas não qualificadas durante sua utilização - Quadros de distribuição;
- _ABNT NBR IEC 60669-2-1, Interruptores para instalações elétricas fixas residenciais e similares -: Requisitos particulares - Interruptores eletrônicos;
- _ABNT NBR IEC 60884-2-2, Plugues e tomadas para uso doméstico e análogo - Parte 2-2: Requisitos particulares para tomadas para aparelhos;
- _ABNT NBR ISSO/CIE 8995-1, Iluminação de ambientes de trabalho.
- _ABNT NBR NM 243, Cabos isolados com policloreto de vinila (PVC) ou isolados com composto termofixo elastomérico, para tensões nominais até 450/750 V, inclusive - Inspeção e recebimento;
- _ABNT NBR NM 244, Condutores e cabos isolados - Ensaio de centelhamento;
- _ABNT NBR NM 247-1, Cabos isolados com policloreto de vinila (PVC) para tensões nominais até 450/750 V - Parte 1, Requisitos gerais (IEC 60227-1, MOD);
- _ABNT NBR NM 247-2, Cabos isolados com policloreto de vinila (PVC) para tensão nominais até 450/750 V, inclusive - Parte 2: Métodos de ensaios (IEC 60227-2, MOD);
- _ABNT NBR NM 247-3, Cabos isolados com policloreto de vinila (PVC) para tensões nominais até 450/750 V, inclusive - Parte 3: Condutores isolado (sem cobertura) para instalações fixas (IEC 60227-3, MOD);
- _ABNT NBR NM 247-5, Cabos isolados com policloreto de vinila (PVC) para tensões nominais até 450/750 V, inclusive - Parte 5: Cabos flexíveis (cordões) (IEC 60227-5, MOD);
- _ABNT NBR NM 287-1: Cabos isolados com compostos elastoméricos termofixos, para tensões nominais até 450/750 V, inclusive - Parte 1: Requisitos gerais (IEC 60245-1, MOD);
- _ABNT NBR NM 287-2, Cabos isolados com compostos elastoméricos termofixos, para tensões nominais até 450/750 V, inclusive - Parte 2: Métodos de ensaios (IEC 60245-2 MOD);
- _ABNT NBR NM 287-3, Cabos isolados com compostos elastoméricos termofixos, para tensões nominais até 450/750 V, inclusive - Parte 3: Cabos isolados com borracha de silicone com trança, resistentes ao calor (IEC 60245-3 MOD);
- _ABNT NBR NM 287-4, Cabos isolados com compostos elastoméricos termofixos, para tensões nominais até 450/750 V, inclusive - Parte 4: Cordões e cabos flexíveis (IEC 60245-4:2004 MOD);
- _ABNT NBR NM 60454-1, Fitas adesivas sensíveis à pressão para fins elétricos - Parte 1: Requisitos gerais (IEC 60454-1:1992, MOD);



- ABNT NBR NM 60454-2, Fitas adesivas sensíveis à pressão para fins elétricos - Parte 2: Métodos de ensaio (IEC 60454-2:1992, MOD);
- ABNT NBR NM 60454-3, Fitas adesivas sensíveis à pressão para fins elétricos - Parte 3: Especificações para materiais individuais - Folha 1: Filmes de PVC com adesivos sensíveis à pressão (IEC 60454-3-1:1998, MOD);
- ABNT NBR NM 60669-1, Interruptores para instalações elétricas fixas domésticas e análogas - Parte 1: Requisitos gerais (IEC 60669-1:2000, MOD);
- ABNT NBR NM 60884-1, Plugues e tomadas para uso doméstico e análogo - Parte 1: Requisitos gerais (IEC 60884-1:2006 MOD).

Normas internacionais:

ASA – American Standard Association;

IEC – International Electrical Commission;

NEC – National Electric Code;

NEMA – National Electrical Manufacturers Association;

NFPA – National Fire Protection Association;

VDE – Verbandes Deutscher Elektrote.

6.2 INSTALAÇÕES DE CABEAMENTO ESTRUTURADO

O projeto de cabeamento estruturado para edificação a ser construída no município de CAPÃO BONITO - SP, visa atender as necessidades de um serviço adequado de voz e dados para cada edificação. Prevê tomadas RJ-45, incluindo os pontos destinados a telefones, e 2 pontos para acesso (AP- Access Point) para rede sem fio (WAP – Wireless Access Point).

A solução de Sistema de Cabeamento a ser adotado é o Cat6, meio físico definido para atender às necessidades de Dados e Voz para as aplicações que teremos como tráfego.

Todo o sistema de cabeamento estruturado deverá ser instalado utilizando-se de MUTO (Mult User Telecommunication Outlet), ou seja, todos os cabos utp partindo do Rack de telecomunicações deverão ser terminados em um MUTO e através de Patch Cords RJ45/RJ45 encaminhar-se até a posição de atendimento. A mesma orientação se aplica aos cabos de interligação dos ramais telefônicos aos respectivos aparelhos, locando-os e identificando-os nas posições de trabalho, assim como também os demais componentes utilizados para a construção do sistema de cabeamento estruturado, utilizando-se de tal topologia de instalação.

Todo o cabeamento instalado deverá ser testado e certificado junto ao fabricante, onde devem ser especificadas todas as garantias e benefícios do sistema de cabeamento estruturado em questão por um prazo não inferior a 15 anos.

Para a conexão da porta do Patch Panel à porta do equipamento ativo será utilizado Patch Cord RJ-45/RJ-45, tanto para dados quanto para voz. Para uma devida organização dos Patch Cord´s no Rack, serão instalados organizadores horizontais de cabos plásticos frontais e traseiros com 2U de altura ou solução que possua organizadores incorporados ao patch panel o que permitirá uma perfeita acomodação dos cabos de manobra bem como uma excelente organização e facilidade de manutenção. A conexão entre o conector RJ-45 fêmea à placa de rede do micro será feita com a utilização de Patch Cord RJ-45/RJ-45.

A identificação deverá ser aplicada nas duas extremidades do patch cord no rack e no patch panel. Para melhor visualização dos diferentes sistemas que estarão operando nos pavimentos, deverão ser seguidas as seguintes definições.

- Patch Cord Backbone: Branco
- Patch Cord Cascadeamento: Vermelho
- Patch Cord Dados e Voz: Azul

A empresa contratada para instalação do projeto de cabeamento estruturado para o ESCOLA, a ser construído no município de CAPÃO BONITO-SP, deverá apresentar atestado emitido pelo fabricante do material utilizado, informando que é um integrador certificado / credenciado e capaz de atender o projeto e, ao mesmo tempo, informando que fornece garantia de produto e instalação. Garantia que todos os equipamentos / software lançados hoje e no futuro, baseados nas normas de execução dos cabeamentos de categorias 5e e 6 utilizados são compatíveis com a solução adotada, sob pena de re-execução o serviço sem nenhum custo de material ou serviço.

6.2.1 Materiais e Processo Executivo

6.2.1.1 Generalidades

A execução dos serviços deverá obedecer:

- Às prescrições contidas nas normas da ABNT, específicas para cada instalação;
- Às disposições constantes de atos legais;
- Às especificações e detalhes dos projetos; e
- Às recomendações e prescrições do fabricante para os diversos materiais.



6.2.1.2 Eletrocalhas

- 6.2.1.2.1 Tanto as eletrocalhas como os seus acessórios deverão ser lisos ou perfurados, fixados por meio de pressão e por talas acopladas à eletrocalha, que facilitam a sua instalação.
- 6.2.1.2.2 Para terminações, emendas, derivações, curvas horizontais ou verticais e acessórios de conexão deverão ser empregadas peças pré-fabricadas com as mesmas características construtivas da eletrocalha.
- 6.2.1.2.3 As eletrocalhas deverão possuir resistência mecânica a carga distribuída mínima de 19 kgf/m para cada vão de 2 m.
- 6.2.1.2.4 A conexão entre os trechos retos e conexões das eletrocalhas deverão ser executados por mata juntas, com perfil do tipo “H”, visando nivelar e melhorar o acabamento entre as conexões e eliminar eventuais pontos de rebarba que possam comprometer a isolação dos condutores.
- 6.2.1.2.5 As instalações (eletrodutos, caixas metálicas de passagem, tomadas, interruptores, quadros e luminárias, estruturas metálicas, dutos de condicionador de ar) deverão ser conectadas ao condutor de proteção (TERRA).

6.2.1.3 Saídas e Tomadas

- 6.2.1.3.1 Serão utilizadas 2 tomadas RJ-45 Cat 6 uma para telefone e para lógica, de embutir, com espelho 4" x 2", os espelhos deverão ser da linha SIEMENS adotada para os acabamentos e as tomadas KRONE ou equivalente.
 - Conectorização: T-568-A para a RJ-45.
 - Número de contatos: 8 para RJ-45.
 - Tensão de isolação do dielétrico: 1000 VAC RMS 60 Hz.
 - Tensão Admissível: 150 VAC 1,5ª.
 - Durabilidade: 750 ciclos.
 - Resistência de contato: < 20 µ OHMS.
 - Material dos contatos: Bronze fosforoso.
 - Revestimento dos contatos: ouro 30 µ polegadas (mínimo).
 - Temperatura de operação: -40°C a +70°C.
 - Material de revestimento interno: PVC - 94V-0.

6.2.2 Conexão com a Internet

- 6.3.1.1 Para estabelecer conexão com a Internet, é preciso que o serviço seja fornecido por empresas fornecedoras de Internet, disponíveis no município de CAPÃO BONITO -SP, que melhor se adapte ao



local.

- 6.3.1.2 O administrador da rede é responsável por definir qual empresa fará a conexão e a forma como será feita. Ele tem total liberdade para definir como será feito o acesso pelos computadores dentro do edifício.

6.2.3 Segurança de Rede

- 6.3.1.3 Devem ser montados sistemas de segurança e proteção da rede. Sugere-se que o acesso à Internet seja feito através de servidor centralizado.

6.2.4 Wi-fi Access Point

- 6.3.1.4 A tecnologia Wi-fi é aquela que permite a conexão sem fio simultânea entre vários aparelhos através da criação de uma rede wi-fi. O que possibilita a criação desta rede é o modem ou roteador wi-fi. Basicamente, esta tecnologia permite que sejam conectados à rede os dispositivos móveis, tais como notebooks, laptops, tablets, smartphones e computadores, que possuem interface de rede sem fio.
- 6.3.1.5 Serão instalados pontos de acesso de rede sem fio (Wi-fi Access Point). O Access Point (AP) deverá ser compatível com o padrão IEEE 802.11g - permitem a utilização de 13 canais diferentes (São 14 ao total, mas um é bloqueado no Brasil), de modo que são 80 MHz divididos entre 11 canais, podendo variar entre uma largura de 20 Mhz a 40 Mhz - com capacidade de transmissão de, no mínimo, 54MBps.
- 6.3.1.6 O alcance do AP geralmente é maior que 15 metros, portanto é necessário que o administrador da rede tome as devidas providências de segurança da rede.
- 6.3.1.7 Os pontos de instalação dos Access Points estão definidos em projeto e preveem que sejam deixados um RJ-45 em nível alto (próximo ao teto, conforme detalhe do projeto). Mesmo que a opção seja a não instalação do AP.

6.2.5 Ligações de TV

- 6.3.1.8 As ligações de TV foram projetadas para o uso a cabo. A instalação ficará como responsabilidade da empresa Contratada pela prefeitura municipal de CAPÃO BONITO-SP, assim como a garantia da qualidade do sinal de TV recebido.
- 6.3.1.9 Está ainda previsto, via caixa externa a eventual utilização de rede

cabeada (tipo NET) para os locais que disponham deste serviço.

6.2.6 Normas Técnicas Relacionadas

- _ABNT NBR 9886, Cabo telefônico interno CCI - Especificação;*
- _ABNT NBR 10488, Cabo telefônico com condutores estanhados, isolado com termoplástico e com núcleo protegido por capa APL - Especificação;*
- _ABNT NBR 10501, Cabo telefônico blindado para redes internas - Especificações;*
- _ABNT NBR 11789, Cabos para descida de antena, de formato plano, com isolamento extrudada de polietileno termoplástico - Especificação;*
- _ABNT NBR 12132, Cabos telefônicos – Ensaio de compressão - Método de ensaio;*
- _ABNT NBR 14424, Cabos telefônicos – Dispositivo de terminação de rede (DTR) - Requisitos de desempenho;*
- _ABNT NBR 14373, Estabilizadores de tensão de corrente alternada - Potência até 3 kVA/3 kW;*
- _ABNT NBR 14565, Cabeamento de telecomunicações para edifícios comerciais;*
- _ABNT NBR 14691, Sistemas de subdutos de polietileno para telecomunicações - Determinação das dimensões;*
- _ABNT NBR 14770, Cabos coaxiais rígidos com impedância de 75 Ω para redes de banda larga - Especificações;*
- _ABNT NBR 14702, Cabos coaxiais flexíveis com impedância de 75 Ω para redes de banda larga - Especificação;*
- _ABNT NBR 15142, Cabo telefônico isolado com termoplástico e núcleo protegido por capa APL, aplicado para transmissão de sinais em tecnologia xDSL;*
- _ABNT NBR 15155-1, Sistemas de dutos de polietileno para telecomunicações - Parte 1: Dutos de parede lisa - Requisitos;*
- _ABNT NBR 15204, Conversor a semicondutor - Sistema de alimentação de potência ininterrupta com saída em corrente alternada (nobreak) - Segurança e desempenho;*
- _ABNT NBR 15214, Rede de distribuição de energia elétrica - Compartilhamento de infraestrutura com redes de telecomunicações;*





PREFEITURA DO MUNICÍPIO DE CAPÃO BONITO

SECRETARIA MUNICIPAL DE EDUCAÇÃO

Avenida Santos Dumont, nº. 50 - Praça Dr. Thomaz Eurico Gomes – Centro

CEP 18.300-530 - Capão Bonito / SP.

Telefone: (15) 3542-3553/3542-2875/3542-4543

E- mail: educacao@capaobonito.sp.gov.br

_ABNT NBR 15715, Sistemas de dutos corrugados de polietileno (PE) para infraestrutura de cabos de energia e telecomunicações – Requisitos.

Capão Bonito, 09 de fevereiro de 2026

Luma Rodrigues Lucio Santiago de Almeida

ENGENHEIRA CIVIL

CREA/SP 5070533273

Augusto Molitor Fogaça

ENGENHEIRO CIVIL

CREA/SP 5062811084





OBRA: CONSTRUÇÃO DE ESCOLA DE ENSINO FUNDAMENTAL NA ÁREA CENTRAL

LOCAL: RUA GUSTAVO SAMPAIO - CENTRO

BASES DE PREÇO:

SINAPI - SISTEMA NACIONAL DE PESQUISA DE CUSTOS E ÍNDICES DA CONSTRUÇÃO CIVIL

CDHU - COMPANHIA DE DESENVOLVIMENTO HABITACIONAL E URBANO

FDE - FUNDAÇÃO PARA O DESENVOLVIMENTO DA EDUCAÇÃO

SIURB - SECRETARIA DE INFRAESTRUTURA URBANA E OBRAS

INFORMATIVO SBC

ONERADO

12/2025

01/2025 (200)

10/2025

07/2025

02/2026

**DATA
11/02/2026**

ITEM	CÓDIGO	BASE	DESCRIÇÃO DOS SERVIÇOS	UNID.	QUANT.	PREÇO UNIT.	UNIT. C/ BDI	R\$ TOTAL	R\$ TOTAL BDI	PESO (%)
1			ADMINISTRAÇÃO LOCAL DE OBRAS					R\$ 824.238,18	R\$ 1.030.294,26	8,3325%
1.1	90779	SINAPI	ENGENHEIRO CIVIL DE OBRA SENIOR COM ENCARGOS COMPLEMENTARES	H	684,00	R\$ 189,34	R\$ 236,67	R\$ 129.508,56	R\$ 161.882,28	1,3092%
1.2	93572	SINAPI	ENCARREGADO GERAL DE OBRAS COM ENCARGOS COMPLEMENTARES	MES	18,00	R\$ 9.755,36	R\$ 12.194,20	R\$ 175.596,48	R\$ 219.495,60	1,7752%
1.3	93563	SINAPI	ALMOXARIFE COM ENCARGOS COMPLEMENTARES	MES	18,00	R\$ 8.196,96	R\$ 10.246,20	R\$ 147.545,28	R\$ 184.431,60	1,4916%
1.4	101460	SINAPI	VIGIA DIURNO COM ENCARGOS COMPLEMENTARES	MES	18,00	R\$ 5.909,96	R\$ 7.387,45	R\$ 106.379,28	R\$ 132.974,10	1,0754%
1.5	100321	SINAPI	TÉCNICO EM SEGURANÇA DO TRABALHO COM ENCARGOS COMPLEMENTARES	MES	18,00	R\$ 14.733,81	R\$ 18.417,26	R\$ 265.208,58	R\$ 331.510,68	2,6811%
2			SERVIÇOS PRELIMINARES					R\$ 529.040,25	R\$ 656.447,74	5,3090%
2.1	103689	SINAPI	FORNECIMENTO E INSTALAÇÃO DE PLACA DE OBRA COM CHAPA GALVANIZADA E ESTRUTURA DE MADEIRA. AF_03/2022 PS	m²	6,00	R\$ 474,01	R\$ 592,51	R\$ 2.844,06	R\$ 3.555,06	0,0288%
2.2	98459	SINAPI	TAPUME COM TELHA METÁLICA. AF_03/2024	m²	801,00	R\$ 95,90	R\$ 119,87	R\$ 76.815,90	R\$ 96.015,87	0,7765%
2.3	102619	SINAPI	CAIXA D'ÁGUA EM POLIÉSTER REFORÇADO COM FIBRA DE VIDRO, 10000 LITROS - FORNECIMENTO E INSTALAÇÃO. AF_06/2021	UN	1,00	R\$ 5.459,18	R\$ 6.823,97	R\$ 5.459,18	R\$ 6.823,97	0,0552%
2.4	12031	SBC	INSTALACAO PROVISORIA DE AGUA/LUZ/FORCA/ESGOTOS	UN	1,00	R\$ 8.269,85	R\$ 10.337,31	R\$ 8.269,85	R\$ 10.337,31	0,0836%
2.5	12215	SBC	BARRACAO PARA VESTIARIO DE OPERARIOS EM TABUAS	m²	24,00	R\$ 932,42	R\$ 1.165,52	R\$ 22.378,08	R\$ 27.972,48	0,2262%
2.6	12216	SBC	BARRACAO PARA ESCRITORIO DE OBRAS EM CHAPAS DE COMPENSADO	m²	36,00	R\$ 1.895,12	R\$ 2.368,90	R\$ 68.224,32	R\$ 85.280,40	0,6897%
2.7	12212	SBC	BARRACAO PARA DEPOSITO EM CHAPA DE MADEIRA COMPENSADA	m²	48,00	R\$ 1.105,02	R\$ 1.381,27	R\$ 53.040,96	R\$ 66.300,96	0,5362%
2.8	02.10.020	CPOS/CDHU	LOCAÇÃO DE OBRA DE EDIFICAÇÃO	m²	3074,07	R\$ 17,85	R\$ 22,31	R\$ 54.872,14	R\$ 68.582,50	0,5547%
2.9	97063	SINAPI	MONTAGEM E DESMONTAGEM DE ANDAIME MODULAR FACHADEIRO, COM PISO METÁLICO, PARA EDIFÍCIOS COM MÚLTIPLOS PAVIMENTOS (EXCLUSIVE ANDAIME E LIMPEZA). AF_03/2024	m²	1728,00	R\$ 25,59	R\$ 31,98	R\$ 44.219,52	R\$ 55.261,44	0,4469%
2.10	20193	SINAPI	LOCAÇÃO DE ANDAIME METALICO TIPO FACHADEIRO, PECAS COM APROXIMADAMENTE 1,20 M DE LARGURA E 2,0 M DE ALTURA, INCLUINDO DIAGONAIS EM X, BARRAS DE LIGACAO, SAPATAS E DEMAIS ITENS NECESSARIOS A MONTAGEM (NAO INCLUI INSTALACAO)	M2XMES	2592,00	R\$ 22,50	R\$ 26,28	R\$ 58.320,00	R\$ 68.117,76	0,5509%
2.11	100950	SINAPI	TRANSPORTE COM CAMINHÃO CARROCERIA COM GUINDAUTO (MUNCK), MOMENTO MÁXIMO DE CARGA 11,7 TM, EM VIA URBANA EM LEITO NATURAL (UNIDADE: TXKM). AF_07/2020	TXKM	7500,00	R\$ 3,78	R\$ 4,72	R\$ 28.350,00	R\$ 35.400,00	0,2863%
2.12	98524	SINAPI	LIMPEZA MANUAL DE VEGETAÇÃO EM TERRENO COM ENXADA. AF_03/2024	m²	3074,07	R\$ 6,57	R\$ 8,21	R\$ 20.196,63	R\$ 25.238,11	0,2041%
2.13	01.17.041	CPOS/CDHU	PROJETO EXECUTIVO DE ARQUITETURA EM FORMATO A0	un	3,00	R\$ 4.900,14	R\$ 6.125,17	R\$ 14.700,42	R\$ 18.375,51	0,1486%
2.14	01.17.031	CPOS/CDHU	PROJETO EXECUTIVO DE ARQUITETURA EM FORMATO A1	un	5,00	R\$ 3.624,60	R\$ 4.530,75	R\$ 18.123,00	R\$ 22.653,75	0,1832%
2.15	01.17.061	CPOS/CDHU	PROJETO EXECUTIVO DE ESTRUTURA EM FORMATO A0	un	3,00	R\$ 3.637,02	R\$ 4.546,27	R\$ 10.911,06	R\$ 13.638,81	0,1103%
2.16	01.17.051	CPOS/CDHU	PROJETO EXECUTIVO DE ESTRUTURA EM FORMATO A1	un	5,00	R\$ 2.658,26	R\$ 3.322,82	R\$ 13.291,30	R\$ 16.614,10	0,1344%
2.17	01.17.161	CPOS/CDHU	PROJETO EXECUTIVO DE CLIMATIZAÇÃO EM FORMATO A0	un	3,00	R\$ 3.324,97	R\$ 4.156,21	R\$ 9.974,91	R\$ 12.468,63	0,1008%
2.18	01.17.121	CPOS/CDHU	PROJETO EXECUTIVO DE INSTALAÇÕES ELÉTRICAS EM FORMATO A0	un	5,00	R\$ 1.757,15	R\$ 2.196,43	R\$ 8.785,75	R\$ 10.982,15	0,0888%
2.19	01.17.081	CPOS/CDHU	PROJETO EXECUTIVO DE INSTALAÇÕES HIDRÁULICAS EM FORMATO A0	un	3,00	R\$ 1.519,09	R\$ 1.898,86	R\$ 4.557,27	R\$ 5.696,58	0,0461%
2.20	01.17.071	CPOS/CDHU	PROJETO EXECUTIVO DE INSTALAÇÕES HIDRÁULICAS EM FORMATO A1	un	5,00	R\$ 1.141,18	R\$ 1.426,47	R\$ 5.705,90	R\$ 7.132,35	0,0577%
3			MOVIMENTAÇÕES DE TERRA					R\$ 17.214,00	R\$ 21.508,00	0,1739%
3.1	97083	SINAPI	COMPACTAÇÃO MECÂNICA DE SOLO PARA EXECUÇÃO DE RADIER, PISO DE CONCRETO OU LAJE SOBRE SOLO, COM COMPACTADOR DE SOLOS A PERCUSSÃO. AF_09/2021	m²	3800,00	R\$ 4,53	R\$ 5,66	R\$ 17.214,00	R\$ 21.508,00	0,1739%



4		ESTRUTURAS						R\$	972.465,29	R\$	1.214.629,28	9,8233%		
4.1		FUNDAÇÃO						R\$	715.557,29	R\$	894.401,05	7,2335%		
4.1.1	96528	SINAPI	FABRICAÇÃO, MONTAGEM E DESMONTAGEM DE FÔRMA PARA BLOCO DE COROAMENTO, EM MADEIRA SERRADA, E=25 MM, 1 UTILIZAÇÃO. AF_01/2024	m²	49,00	R\$	174,69	R\$	218,36	R\$	8.559,81	R\$	10.699,64	0,0865%
4.1.2	97086	SINAPI	FABRICAÇÃO, MONTAGEM E DESMONTAGEM DE FÔRMA PARA RADIER, PISO DE CONCRETO OU LAJE SOBRE SOLO, EM MADEIRA SERRADA, 4 UTILIZAÇÕES. AF_09/2021	m²	156,00	R\$	168,39	R\$	210,48	R\$	26.268,84	R\$	32.834,88	0,2656%
4.1.3	95241	SINAPI	LASTRO DE CONCRETO MAGRO, APLICADO EM PISOS, LAJES SOBRE SOLO OU RADIERS, ESPESSURA DE 5 CM. AF_01/2024	m²	5217,55	R\$	37,66	R\$	47,07	R\$	196.492,93	R\$	245.590,07	1,9862%
4.1.4	97096	SINAPI	CONCRETAGEM DE RADIER, PISO DE CONCRETO OU LAJE SOBRE SOLO, FCK 30 MPA - LANÇAMENTO, ADENSAMENTO E ACABAMENTO. AF_09/2021	m³	626,11	R\$	553,40	R\$	691,75	R\$	346.489,27	R\$	433.111,59	3,5028%
4.1.5	97093	SINAPI	ARMAÇÃO PARA EXECUÇÃO DE RADIER, PISO DE CONCRETO OU LAJE SOBRE SOLO, COM USO DE TELA Q-283. AF_09/2021	KG	2514,72	R\$	10,78	R\$	13,47	R\$	27.108,68	R\$	33.873,27	0,2740%
4.1.6	100897	SINAPI	ESTACA ESCAVADA MECANICAMENTE, SEM FLUIDO ESTABILIZANTE, COM 40CM DE DIÂMETRO, CONCRETO LANÇADO POR CAMINHÃO BETONEIRA (EXCLUSIVE MOBILIZAÇÃO E DESMOBILIZAÇÃO). AF_01/2020	M	328,50	R\$	111,86	R\$	139,82	R\$	36.746,01	R\$	45.930,87	0,3715%
4.1.7	101175	SINAPI	ESTACA BROCA DE CONCRETO, DIÂMETRO DE 30CM, ESCAVAÇÃO MANUAL COM TRADO CONCHA, COM ARMADURA DE ARRANQUE. AF_05/2020	M	328,50	R\$	131,31	R\$	164,13	R\$	43.135,33	R\$	53.916,70	0,4361%
4.1.8	95601	SINAPI	ARRASAMENTO MECANICO DE ESTACA DE CONCRETO ARMADO, DIAMETROS DE ATÉ 40 CM. AF_05/2021	UN	45,00	R\$	24,38	R\$	30,47	R\$	1.097,10	R\$	1.371,15	0,0111%
4.1.9	92915	SINAPI	ARMAÇÃO DE ESTRUTURAS DIVERSAS DE CONCRETO ARMADO, EXCETO VIGAS, PILARES, LAJES E FUNDAÇÕES, UTILIZANDO AÇO CA-60 DE 5,0 MM - MONTAGEM. AF_06/2022	KG	375,84	R\$	17,45	R\$	21,81	R\$	6.558,40	R\$	8.197,07	0,0663%
4.1.10	92919	SINAPI	ARMAÇÃO DE ESTRUTURAS DIVERSAS DE CONCRETO ARMADO, EXCETO VIGAS, PILARES, LAJES E FUNDAÇÕES, UTILIZANDO AÇO CA-50 DE 10,0 MM - MONTAGEM. AF_06/2022	KG	1225,39	R\$	10,92	R\$	13,65	R\$	13.381,25	R\$	16.726,57	0,1353%
4.1.11	96523	SINAPI	ESCAVAÇÃO MANUAL PARA BLOCO DE COROAMENTO OU SAPATA (INCLUINDO ESCAVAÇÃO PARA COLOCAÇÃO DE FÔRMAS). AF_01/2024	m³	9,71	R\$	130,77	R\$	163,46	R\$	1.269,77	R\$	1.587,19	0,0128%
4.1.12	96543	SINAPI	ARMAÇÃO DE BLOCO UTILIZANDO AÇO CA-60 DE 5 MM - MONTAGEM. AF_01/2024	KG	104,02	R\$	21,69	R\$	27,11	R\$	2.256,19	R\$	2.819,98	0,0228%
4.1.13	96557	SINAPI	CONCRETAGEM DE BLOCO DE COROAMENTO OU VIGA BALDRAME, FCK 30 MPA, COM USO DE BOMBA - LANÇAMENTO, ADENSAMENTO E ACABAMENTO. AF_01/2024	m³	9,71	R\$	637,87	R\$	797,33	R\$	6.193,71	R\$	7.742,07	0,0626%
4.2		LAJES, RAMPAS E ESCADA						R\$	63.535,79	R\$	78.524,44	0,6351%		
4.2.1	103677	SINAPI	CONCRETAGEM DE VIGAS E LAJES, FCK=25 MPA, PARA LAJES MACIÇAS OU NERVURADAS COM JERICAS EM ELEVADOR DE CABO EM EDIFICAÇÃO DE MULTIPAVIMENTOS ATÉ 16 ANDARES - LANÇAMENTO, ADENSAMENTO E ACABAMENTO. AF_02/2022	m³	64,75	R\$	814,69	R\$	1.018,36	R\$	52.751,17	R\$	65.938,81	0,5333%
4.2.2	42407	SINAPI	TRELICA NERVURADA (ESPACADOR), ALTURA = 120,0 MM, DIAMETRO DOS BANZOS INFERIORES E SUPERIOR = 6,0 MM, DIAMETRO DA DIAGONAL = 4,2 MM	M	2144,06	R\$	5,03	R\$	5,87	R\$	10.784,62	R\$	12.585,63	0,1018%
4.3		SUPERESTRUTURA						R\$	167.584,66	R\$	209.472,75	1,6941%		
4.3.1		VIGAS ESCADA						R\$	48.759,16	R\$	60.945,98	0,4929%		
4.3.1.1	92270	SINAPI	FABRICAÇÃO DE FÔRMA PARA VIGAS, COM MADEIRA SERRADA, E = 25 MM. AF_09/2020	m²	136,14	R\$	211,01	R\$	263,76	R\$	28.726,90	R\$	35.908,28	0,2904%
4.3.1.2	92273	SINAPI	FABRICAÇÃO DE ESCORAS DO TIPO PONTALETE, EM MADEIRA, PARA PÉ-DIREITO SIMPLES. AF_09/2020	M	273,00	R\$	16,24	R\$	20,30	R\$	4.433,52	R\$	5.541,90	0,0448%
4.3.1.3	95943	SINAPI	ARMAÇÃO DE ESCADA, DE UMA ESTRUTURA CONVENCIONAL DE CONCRETO ARMADO UTILIZANDO AÇO CA-60 DE 5,0 MM - MONTAGEM. AF_11/2020	KG	178,65	R\$	24,40	R\$	30,50	R\$	4.359,06	R\$	5.448,82	0,0441%
4.3.1.4	95945	SINAPI	ARMAÇÃO DE ESCADA, DE UMA ESTRUTURA CONVENCIONAL DE CONCRETO ARMADO UTILIZANDO AÇO CA-50 DE 8,0 MM - MONTAGEM. AF_11/2020	KG	114,64	R\$	15,89	R\$	19,86	R\$	1.821,62	R\$	2.276,75	0,0184%
4.3.1.5	95946	SINAPI	ARMAÇÃO DE ESCADA, DE UMA ESTRUTURA CONVENCIONAL DE CONCRETO ARMADO UTILIZANDO AÇO CA-50 DE 10,0 MM - MONTAGEM. AF_11/2020	KG	306,52	R\$	11,83	R\$	14,78	R\$	3.626,13	R\$	4.530,36	0,0366%
4.3.1.6	103686	SINAPI	CONCRETAGEM DE ESCADAS, FCK=25 MPA, COM USO DE BOMBA - LANÇAMENTO, ADENSAMENTO E ACABAMENTO. AF_02/2022 PS	m³	8,63	R\$	671,14	R\$	838,92	R\$	5.791,93	R\$	7.239,87	0,0586%
4.3.2		VIGAS BALDRAME						R\$	118.825,50	R\$	148.526,77	1,2012%		
4.3.2.1	96527	SINAPI	ESCAVAÇÃO MANUAL PARA VIGA BALDRAME OU SAPATA CORRIDA (INCLUINDO ESCAVAÇÃO PARA COLOCAÇÃO DE FÔRMAS). AF_01/2024	m³	26,80	R\$	144,12	R\$	180,15	R\$	3.862,41	R\$	4.828,02	0,0390%
4.3.2.2	92270	SINAPI	FABRICAÇÃO DE FÔRMA PARA VIGAS, COM MADEIRA SERRADA, E = 25 MM. AF_09/2020	m²	357,30	R\$	211,01	R\$	263,76	R\$	75.393,87	R\$	94.241,44	0,7622%
4.3.2.3	104916	SINAPI	ARMAÇÃO DE SAPATA ISOLADA, VIGA BALDRAME E SAPATA CORRIDA UTILIZANDO AÇO CA-60 DE 5 MM - MONTAGEM. AF_01/2024	KG	331,52	R\$	17,49	R\$	21,86	R\$	5.798,28	R\$	7.247,02	0,0586%
4.3.2.4	104918	SINAPI	ARMAÇÃO DE SAPATA ISOLADA, VIGA BALDRAME E SAPATA CORRIDA UTILIZANDO AÇO CA-50 DE 8 MM - MONTAGEM. AF_01/2024	KG	381,12	R\$	13,66	R\$	17,07	R\$	5.206,09	R\$	6.505,71	0,0526%
4.3.2.5	104919	SINAPI	ARMAÇÃO DE SAPATA ISOLADA, VIGA BALDRAME E SAPATA CORRIDA UTILIZANDO AÇO CA-50 DE 10 MM - MONTAGEM. AF_01/2024	KG	566,12	R\$	11,89	R\$	14,86	R\$	6.731,16	R\$	8.412,54	0,0680%
4.3.2.6	103677	SINAPI	CONCRETAGEM DE VIGAS E LAJES, FCK=25 MPA, PARA LAJES MACIÇAS OU NERVURADAS COM JERICAS EM ELEVADOR DE CABO EM EDIFICAÇÃO DE MULTIPAVIMENTOS ATÉ 16 ANDARES - LANÇAMENTO, ADENSAMENTO E ACABAMENTO. AF_02/2022	m³	26,80	R\$	814,69	R\$	1.018,36	R\$	21.833,69	R\$	27.292,04	0,2207%



7		PAREDES E PAINÉIS									
7.1		PAREDE PVC CONCRETO									
7.1.1	IP-0001	Próprio	FORNECIMENTO DE MODULOS EM PVC, INCLUSIVE ACESSÓRIOS, EM CONFORMIDADE COM A NBR 17077 E AS DIRETRIZES SINAT 004/REV1-DATEC 017A (MINISTERIO DO DESENVOLVIMENTO REGIONAL)	m²	2750,45	R\$ 546,60	R\$ 638,42	R\$ 1.503.395,97	R\$ 1.755.942,28	14,2012%	
7.1.2	CP-0001	Próprio	MONTAGEM E TRAVAMENTO DE PAREDES EM MÓDULOS DE PVC.	m²	2750,45	R\$ 145,94	R\$ 182,42	R\$ 401.400,67	R\$ 501.737,08	4,0578%	
7.1.3	94965	SINAPI	CONCRETO FCK = 25MPA, TRAÇO 1:2,3:2,7 (EM MASSA SECA DE CIMENTO/ AREIA MÉDIA/ BRITA 1) - PREPARO MECÂNICO COM BETONEIRA 400 L. AF_05/2021	m³	220,04	R\$ 473,19	R\$ 591,48	R\$ 104.120,72	R\$ 130.149,25	1,0526%	
7.1.4	103670	SINAPI	LANÇAMENTO COM USO DE BALDES, ADENSAMENTO E ACABAMENTO DE CONCRETO EM ESTRUTURAS. AF_02/2022	m³	220,04	R\$ 403,49	R\$ 504,36	R\$ 88.783,93	R\$ 110.979,37	0,8975%	
7.1.5	43618	SINAPI	ADITIVO SUPERPLASTIFICANTE DE PEGA NORMAL PARA CONCRETO, LIQUIDO E ISENTO DE CLORETOS	KG	656,81	R\$ 17,39	R\$ 20,31	R\$ 11.421,92	R\$ 13.339,81	0,1079%	
7.1.6	91603	SINAPI	ARMAÇÃO DO SISTEMA DE PAREDES DE CONCRETO, EXECUTADA COMO REFORÇO, VERGALHÃO DE 10,0 MM DE DIÂMETRO. AF_12/2024	KG	3163,02	R\$ 8,53	R\$ 10,66	R\$ 26.980,56	R\$ 33.717,79	0,2727%	
7.2		VEDAÇÃO INTERNA (DRYWALL)									
7.2.1	96361	SINAPI	PAREDE COM SISTEMA EM CHAPAS DE GESSO PARA DRYWALL, USO INTERNO, COM DUAS FACES SIMPLES E ESTRUTURA METÁLICA COM GUIAS DUPLAS PARA PAREDES COM ÁREA LÍQUIDA MAIOR OU IGUAL A 6 M2, COM VÃOS. AF_07/2023_PS	m²	32,57	R\$ 138,24	R\$ 172,80	R\$ 4.502,47	R\$ 5.628,09	0,0455%	
7.2.2	10.01.061	FDE	ISOLACAO TERMOACUSTICA - LA DE ROCHA E=2"	m²	32,57	R\$ 23,76	R\$ 29,70	R\$ 773,86	R\$ 967,32	0,0078%	
7.3		REVESTIMENTOS E ACABAMENTOS DE PAREDE									
7.3.1	120361	SBC	REVESTIMENTO (AZULEJO) 33,5X60CM FORMA ACETINADO BOLD BRANCO	m²	1111,20	R\$ 206,47	R\$ 258,08	R\$ 229.429,46	R\$ 286.778,49	2,3193%	
7.3.2	102494	SINAPI	PINTURA DE PISO COM TINTA EPÓXI, APLICAÇÃO MANUAL, 2 DEMÃOS, INCLUSO PRIMER EPÓXI. AF_05/2021	m²	2750,45	R\$ 76,73	R\$ 95,91	R\$ 211.042,02	R\$ 263.795,65	2,1334%	
7.4		PAREDES E PAINÉIS (EXTERNOS)									
7.4.1	22.06.300	CPOS/CDHU	BRISE METÁLICO CURVO E MÓVEL EM CHAPA MICROPERFURADA DE ALUMÍNIO PRÉ-PINTADA	m²	395,58	R\$ 651,12	R\$ 813,90	R\$ 257.570,04	R\$ 321.962,56	2,6039%	
7.4.2	111041	SBC	GRADIL EXTERNO C/TUBOS+BARRA CHATA AÇO COM PINTURA DUAS FACES	m²	91,16	R\$ 1.072,67	R\$ 1.340,83	R\$ 97.784,59	R\$ 122.230,06	0,9885%	
8		PISOS									
8.1	94279	SINAPI	ASSENTAMENTO DE GUIA (MEIO-FIO) EM TRECHO RETO, CONFECCIONADA EM CONCRETO PRÉ-FABRICADO, DIMENSÕES 39X6,5X6,5X19 CM (COMPRIMENTO X BASE INFERIOR X BASE SUPERIOR X ALTURA), PARA DELIMITAÇÃO DE JARDINS, PRAÇAS OU PASSEIOS. AF_01/2024	M	166,65	R\$ 44,29	R\$ 55,36	R\$ 7.380,92	R\$ 9.225,74	0,0746%	
8.2	94994	SINAPI	EXECUÇÃO DE PASSEIO (CALÇADA) OU PISO DE CONCRETO COM CONCRETO MOLDADO IN LOCO, FEITO EM OBRA, ACABAMENTO CONVENCIONAL, ESPESSURA 8 CM, ARMADO. AF_08/2022	m²	223,10	R\$ 92,14	R\$ 115,17	R\$ 20.556,43	R\$ 25.694,42	0,2078%	
8.3	101094	SINAPI	PISO PODOTÁTIL DE ALERTA OU DIRECIONAL, DE BORRACHA, ASSENTADO SOBRE ARGAMASSA. AF_05/2020	M	321,75	R\$ 171,66	R\$ 214,57	R\$ 55.231,60	R\$ 69.037,89	0,5583%	
8.4	87692	SINAPI	CONTRAPISO EM ARGAMASSA TRAÇO 1:4 (CIMENTO E AREIA), PREPARO MANUAL, APLICADO EM ÁREAS SECAS SOBRE LAJE, NÃO ADERIDO, ACABAMENTO NÃO REFORÇADO, ESPESSURA 5CM. AF_07/2021	m²	2140,96	R\$ 60,59	R\$ 75,73	R\$ 129.720,76	R\$ 162.134,90	1,3113%	
8.5	87263	SINAPI	REVESTIMENTO CERÂMICO PARA PISO COM PLACAS TIPO PORCELANATO DE DIMENSÕES 60X60 CM APLICADA EM AMBIENTES DE ÁREA MAIOR QUE 10 M². AF_02/2023_PE	m²	1589,87	R\$ 104,30	R\$ 130,37	R\$ 165.823,44	R\$ 207.271,35	1,6763%	
8.6	87251	SINAPI	REVESTIMENTO CERÂMICO PARA PISO COM PLACAS TIPO ESMALTADA DE DIMENSÕES 45X45 CM APLICADA EM AMBIENTES DE ÁREA MAIOR QUE 10 M2. AF_02/2023_PE	m²	551,09	R\$ 48,88	R\$ 61,10	R\$ 26.937,27	R\$ 33.671,59	0,2723%	
8.7	88650	SINAPI	RODAPÉ CERÂMICO DE 7CM DE ALTURA COM PLACAS TIPO ESMALTADA DE DIMENSÕES 60X60CM. AF_02/2023	M	1056,35	R\$ 11,12	R\$ 13,90	R\$ 11.746,61	R\$ 14.683,26	0,1188%	
8.8	98555	SINAPI	IMPERMEABILIZAÇÃO DE SUPERFÍCIE COM ARGAMASSA POLIMÉRICA / MEMBRANA ACRÍLICA, 3 DEMÃOS. AF_09/2023	m²	316,91	R\$ 36,52	R\$ 45,65	R\$ 11.573,55	R\$ 14.466,94	0,1170%	
8.9	16.80.018	FDE	PISO DE CONCRETO FCK=25MPA E=5CM	m²	392,85	R\$ 26,18	R\$ 32,72	R\$ 10.284,81	R\$ 12.854,05	0,1040%	
8.10	97097	SINAPI	ACABAMENTO POLIDO PARA PISO DE CONCRETO ARMADO OU LAJE SOBRE SOLO DE ALTA RESISTÊNCIA. AF_09/2021	m²	392,85	R\$ 36,28	R\$ 45,35	R\$ 14.252,59	R\$ 17.815,74	0,1441%	
8.11	102494	SINAPI	PINTURA DE PISO COM TINTA EPÓXI, APLICAÇÃO MANUAL, 2 DEMÃOS, INCLUSO PRIMER EPÓXI. AF_05/2021	m²	218,54	R\$ 76,73	R\$ 95,91	R\$ 16.768,57	R\$ 20.960,17	0,1695%	
8.12	105521	SINAPI	ESPALHAMENTO DE TERRA VEGETAL PARA O PLANTIO. AF_07/2024	m²	810,87	R\$ 4,80	R\$ 6,00	R\$ 3.892,17	R\$ 4.865,22	0,0393%	
8.13	103946	SINAPI	PLANTIO DE GRAMA ESMERALDA OU SÃO CARLOS OU CURITIBANA, EM PLACAS. AF_07/2024	m²	810,87	R\$ 23,06	R\$ 28,82	R\$ 18.698,66	R\$ 23.369,27	0,1890%	
8.14	57053	SBC	BASE 10cm DE CONCRETO MAGRO 0,80cm PARA ASSENTAMENTO DE TUBO	M	3,20	R\$ 47,77	R\$ 59,71	R\$ 152,86	R\$ 191,07	0,0015%	
8.15	13.05.020	FDE	RODAPES DE GRANILITE SIMPLES DE 10 CM	M	318,23	R\$ 55,08	R\$ 68,85	R\$ 17.528,10	R\$ 21.910,13	0,1772%	



9				ESQUADRIAS				R\$ 351.657,71 R\$ 439.570,26 3,5550%		
9.1				JANELAS				R\$ 152.613,06 R\$ 190.765,18 1,5428%		
9.1.1	25.01.060	CPOS/CDHU	Caixilho em alumínio maxim-ar, sob medida	m²	0,70	R\$ 1.021,48	R\$ 1.276,85	R\$ 715,03	R\$ 893,79	0,0072%
9.1.2	25.01.040	CPOS/CDHU	CAIXILHO EM ALUMÍNIO BASCULANTE, SOB MEDIDA	m²	4,75	R\$ 1.307,72	R\$ 1.634,65	R\$ 6.211,67	R\$ 7.764,58	0,0628%
9.1.3	25.01.080	CPOS/CDHU	CAIXILHO EM ALUMÍNIO DE CORRER, SOB MEDIDA	m²	107,60	R\$ 888,55	R\$ 1.110,68	R\$ 95.607,98	R\$ 119.509,16	0,9665%
9.1.4	112636	SBC	JANELA DE CORRER 2 FOLHAS EM ALUMÍNIO NATURAL COM VIDRO 4MM	m²	4,80	R\$ 579,51	R\$ 724,38	R\$ 2.781,64	R\$ 3.477,02	0,0281%
9.1.5	102179	SINAPI	INSTALAÇÃO DE VIDRO TEMPERADO, E = 6 MM, ENCAIXADO EM PERFIL U. AF_11/2025	m²	117,85	R\$ 401,33	R\$ 501,66	R\$ 47.296,74	R\$ 59.120,63	0,4781%
9.2				PORTAS				R\$ 199.044,65 R\$ 248.805,08 2,0122%		
9.2.1	25.02.300	CPOS/CDHU	PORTA DE ABRIR EM ALUMÍNIO COM PINTURA ELETROSTÁTICA, SOB MEDIDA - COR BRANCA	m²	55,00	R\$ 1.561,52	R\$ 1.951,90	R\$ 85.883,60	R\$ 107.354,50	0,8682%
9.2.2	112651	SBC	PORTA 1 FOLHA 0,70x2,10m DE ABRIR-ALUMINIO/VENEZIANA	UN	1,00	R\$ 670,58	R\$ 838,22	R\$ 670,58	R\$ 838,22	0,0068%
9.2.3	25.02.040	CPOS/CDHU	PORTA DE ENTRADA DE CORRER EM ALUMÍNIO, SOB MEDIDA	m²	9,68	R\$ 1.186,33	R\$ 1.482,91	R\$ 11.483,67	R\$ 14.354,56	0,1161%
9.2.4	91341	SINAPI	PORTA EM ALUMÍNIO DE ABRIR TIPO VENEZIANA COM GUARNIÇÃO, FIXAÇÃO COM PARAFUSOS - FORNECIMENTO E INSTALAÇÃO. AF_10/2025	m²	33,12	R\$ 722,92	R\$ 903,65	R\$ 23.943,11	R\$ 29.928,88	0,2420%
9.2.5	25.02.221	CPOS/CDHU	PORTA DE CORRER EM ALUMÍNIO COM VENEZIANA E VIDRO - COR BRANCA	m²	13,20	R\$ 861,55	R\$ 1.076,93	R\$ 11.372,46	R\$ 14.215,47	0,1150%
9.2.6	25.02.020	CPOS/CDHU	Porta de entrada de abrir em alumínio, sob medida	m²	3,96	R\$ 1.086,36	R\$ 1.357,95	R\$ 4.301,98	R\$ 5.377,48	0,0435%
9.2.7	100701	SINAPI	PORTA DE FERRO, DE ABRIR, TIPO GRADE COM CHAPA, COM GUARNIÇÕES. AF_10/2025	m²	16,80	R\$ 778,24	R\$ 972,80	R\$ 13.074,43	R\$ 16.343,04	0,1322%
9.2.8	90830	SINAPI	FECHADURA DE EMBUTIR COM CILINDRO, EXTERNA, COMPLETA, ACABAMENTO PADRÃO MÉDIO, INCLUSO EXECUÇÃO DE FURO - FORNECIMENTO E INSTALAÇÃO. AF_10/2025	UN	2,00	R\$ 223,05	R\$ 278,81	R\$ 446,10	R\$ 557,62	0,0045%
9.2.9	140023	SBC	FECHADURA PORTA ALUMINIO PADRAO SOCIAL-CROMADO BRILHANTE	UN	50,00	R\$ 833,67	R\$ 1.042,08	R\$ 41.683,50	R\$ 52.104,00	0,4214%
9.2.10	100705	SINAPI	TARJETA TIPO LIVRE/OCUPADO PARA PORTA DE BANHEIRO. AF_10/2025	UN	26,00	R\$ 79,59	R\$ 99,48	R\$ 2.069,34	R\$ 2.586,48	0,0209%
9.2.11	34.05.300	CPOS/CDHU	PORTÃO DE CORRER EM GRADE DE AÇO GALVANIZADO ELETROFUNDIDA, MALHA 65 X 132 MM, E PINTURA ELETROSTÁTICA	m²	3,60	R\$ 1.143,30	R\$ 1.429,12	R\$ 4.115,88	R\$ 5.144,83	0,0416%
10				FORRO				R\$ 306.822,74 R\$ 383.519,17 3,1017%		
10.1	10.01.049	FDE	FORRO DE GESSO ACARTONADO INCL ESTRUTURA	m²	1849,89	R\$ 100,17	R\$ 125,21	R\$ 185.303,48	R\$ 231.624,72	1,8733%
10.2	88484	SINAPI	FUNDO SELADOR ACRÍLICO, APLICAÇÃO MANUAL EM TETO, UMA DEMÃO. AF_04/2023	m²	1849,89	R\$ 6,48	R\$ 8,10	R\$ 11.987,28	R\$ 14.984,10	0,1212%
10.3	88496	SINAPI	EMASSAMENTO COM MASSA LÁTEX, APLICAÇÃO EM TETO, DUAS DEMÃOS, LIXAMENTO MANUAL. AF_04/2023	m²	1849,89	R\$ 40,68	R\$ 50,85	R\$ 75.253,52	R\$ 94.066,90	0,7608%
10.4	88488	SINAPI	PINTURA LÁTEX ACRÍLICA PREMIUM, APLICAÇÃO MANUAL EM TETO, DUAS DEMÃOS. AF_04/2023	m²	1849,89	R\$ 18,53	R\$ 23,16	R\$ 34.278,46	R\$ 42.843,45	0,3465%
11				INSTALAÇÕES HIDRÁULICAS				R\$ 116.078,04 R\$ 145.091,89 1,1734%		
11.1				ALIMENTAÇÃO E DISTRIBUIÇÃO DE ÁGUA				R\$ 116.078,04 R\$ 145.091,89 1,1734%		
11.1.1	89402	SINAPI	TUBO, PVC, SOLDÁVEL, DE 25MM, INSTALADO EM RAMAL DE DISTRIBUIÇÃO DE ÁGUA - FORNECIMENTO E INSTALAÇÃO. AF_06/2022	M	365,60	R\$ 16,74	R\$ 20,92	R\$ 6.120,14	R\$ 7.648,35	0,0619%
11.1.2	89403	SINAPI	TUBO, PVC, SOLDÁVEL, DE 32MM, INSTALADO EM RAMAL DE DISTRIBUIÇÃO DE ÁGUA - FORNECIMENTO E INSTALAÇÃO. AF_06/2022	M	57,40	R\$ 24,91	R\$ 31,13	R\$ 1.429,83	R\$ 1.786,86	0,0145%
11.1.3	94650	SINAPI	TUBO, PVC, SOLDÁVEL, DE 40MM, INSTALADO EM RESERVAÇÃO PREDIAL DE ÁGUA - FORNECIMENTO E INSTALAÇÃO. AF_04/2024	M	35,85	R\$ 23,25	R\$ 29,06	R\$ 833,51	R\$ 1.041,80	0,0084%
11.1.4	103979	SINAPI	TUBO, PVC, SOLDÁVEL, DE 50MM, INSTALADO EM RAMAL DE DISTRIBUIÇÃO DE ÁGUA - FORNECIMENTO E INSTALAÇÃO. AF_06/2022	M	162,28	R\$ 38,59	R\$ 48,23	R\$ 6.262,38	R\$ 7.826,76	0,0633%
11.1.5	94652	SINAPI	TUBO, PVC, SOLDÁVEL, DE 60MM, INSTALADO EM RESERVAÇÃO PREDIAL DE ÁGUA - FORNECIMENTO E INSTALAÇÃO. AF_04/2024	M	7,79	R\$ 42,39	R\$ 52,98	R\$ 330,21	R\$ 412,71	0,0033%
11.1.6	94653	SINAPI	TUBO, PVC, SOLDÁVEL, DE 75MM, INSTALADO EM RESERVAÇÃO PREDIAL DE ÁGUA - FORNECIMENTO E INSTALAÇÃO. AF_04/2024	M	22,65	R\$ 68,20	R\$ 85,25	R\$ 1.544,73	R\$ 1.930,91	0,0156%
11.1.7	94703	SINAPI	ADAPTADOR COM FLANGE E ANEL DE VEDAÇÃO, PVC, SOLDÁVEL, DN 25 MM X 3/4", INSTALADO EM RESERVAÇÃO PREDIAL DE ÁGUA - FORNECIMENTO E INSTALAÇÃO. AF_04/2024	UN	60,00	R\$ 24,70	R\$ 30,87	R\$ 1.482,00	R\$ 1.852,20	0,0150%
11.1.8	104050	SINAPI	ADAPTADOR, PVC, CURTO COM BOLSA E ROSCA, 32 MM X 1", PARA LIGAÇÃO PREDIAL DE ÁGUA. AF_06/2022	UN	4,00	R\$ 11,11	R\$ 13,88	R\$ 44,44	R\$ 55,52	0,0004%
11.1.9	94706	SINAPI	ADAPTADOR COM FLANGE E ANEL DE VEDAÇÃO, PVC, SOLDÁVEL, DN 50 MM X 1 1/2", INSTALADO EM RESERVAÇÃO PREDIAL DE ÁGUA - FORNECIMENTO E INSTALAÇÃO. AF_04/2024	UN	20,00	R\$ 42,78	R\$ 53,47	R\$ 855,60	R\$ 1.069,40	0,0086%
11.1.10	89985	SINAPI	REGISTRO DE PRESSÃO BRUTO, LATÃO, ROSCÁVEL, 3/4", COM ACABAMENTO E CANOPLA CROMADOS - FORNECIMENTO E INSTALAÇÃO. AF_08/2021	UN	8,00	R\$ 75,54	R\$ 94,42	R\$ 604,32	R\$ 755,36	0,0061%
11.1.11	52145	SBC	BUCHA REDUCAO SOLDAVEL LONGA PVC 32x25mm	UN	10,00	R\$ 11,83	R\$ 14,78	R\$ 118,30	R\$ 147,80	0,0012%
11.1.12	52398	SBC	BUCHA REDUCAO SOLDAVEL PVC 40x32mm	UN	4,00	R\$ 15,12	R\$ 18,90	R\$ 60,48	R\$ 75,60	0,0006%
11.1.13	53345	SBC	BUCHA DE REDUCAO PVC SOLDAVEL 60x50mm	UN	3,00	R\$ 47,14	R\$ 58,92	R\$ 141,42	R\$ 176,76	0,0014%
11.1.14	52237	SBC	BUCHA REDUCAO SOLDAVEL PVC 75x60mm	UN	1,00	R\$ 46,01	R\$ 57,51	R\$ 46,01	R\$ 57,51	0,0005%
11.1.15	52410	SBC	BUCHA REDUCAO SOLDAVEL PVC 50x40mm	UN	4,00	R\$ 16,01	R\$ 20,01	R\$ 64,04	R\$ 80,04	0,0006%
11.1.16	53366	SBC	BUCHA DE REDUCAO LONGA PVC 75x50mm	UN	1,00	R\$ 46,95	R\$ 58,68	R\$ 46,95	R\$ 58,68	0,0005%
	45.03.200	CPOS/CDHU	FILTRO TIPO CESTO PARA HIDRÔMETRO DE 50 MM (2')	un	1,00	R\$ 2.512,95	R\$ 3.141,18	R\$ 2.512,95	R\$ 3.141,18	0,0254%



11.1.18	89408	SINAPI	JOELHO 90 GRAUS, PVC, SOLDÁVEL, DN 25MM, INSTALADO EM RAMAL DE DISTRIBUIÇÃO DE ÁGUA - FORNECIMENTO E INSTALAÇÃO. AF_06/2022	UN	174,00	R\$ 11,78	R\$ 14,72	R\$ 2.049,72	R\$ 2.561,28	0,0207%
11.1.19	89413	SINAPI	JOELHO 90 GRAUS, PVC, SOLDÁVEL, DN 32MM, INSTALADO EM RAMAL DE DISTRIBUIÇÃO DE ÁGUA - FORNECIMENTO E INSTALAÇÃO. AF_06/2022	UN	4,00	R\$ 16,05	R\$ 20,06	R\$ 64,20	R\$ 80,24	0,0006%
11.1.20	103984	SINAPI	JOELHO 90 GRAUS, PVC, SOLDÁVEL, DN 50MM, INSTALADO EM RAMAL DE DISTRIBUIÇÃO DE ÁGUA - FORNECIMENTO E INSTALAÇÃO. AF_06/2022	UN	20,00	R\$ 25,20	R\$ 31,50	R\$ 504,00	R\$ 630,00	0,0051%
11.1.21	89505	SINAPI	JOELHO 90 GRAUS, PVC, SOLDÁVEL, DN 60MM, INSTALADO EM PRUMADA DE ÁGUA - FORNECIMENTO E INSTALAÇÃO. AF_06/2022	UN	5,00	R\$ 48,36	R\$ 60,45	R\$ 241,80	R\$ 302,25	0,0024%
11.1.22	89513	SINAPI	JOELHO 90 GRAUS, PVC, SOLDÁVEL, DN 75MM, INSTALADO EM PRUMADA DE ÁGUA - FORNECIMENTO E INSTALAÇÃO. AF_06/2022	UN	5,00	R\$ 118,82	R\$ 148,52	R\$ 594,10	R\$ 742,60	0,0060%
11.1.23	103950	SINAPI	JOELHO DE REDUÇÃO, 90 GRAUS, PVC, SOLDÁVEL, DN 25 MM X 20 MM, INSTALADO EM RAMAL OU SUB-RAMAL DE ÁGUA - FORNECIMENTO E INSTALAÇÃO. AF_06/2022	UN	76,00	R\$ 14,42	R\$ 18,02	R\$ 1.095,92	R\$ 1.369,52	0,0111%
11.1.24	52296	SBC	NIPLE DUPLO GALVANIZADO 1.1/2"	UN	2,00	R\$ 41,69	R\$ 52,11	R\$ 83,38	R\$ 104,22	0,0008%
11.1.25	77080	SBC	SISTEMA DE PRESSURIZACAO DE AGUA-BOMBA ELETRICA 3CV 1.1/2x1x6	UN	2,00	R\$ 4.105,02	R\$ 5.131,27	R\$ 8.210,04	R\$ 10.262,54	0,0830%
11.1.26	94497	SINAPI	REGISTRO DE GAVETA BRUTO, LATÃO, ROSCÁVEL, 1 1/2" - FORNECIMENTO E INSTALAÇÃO. AF_08/2021	UN	8,00	R\$ 89,39	R\$ 111,73	R\$ 715,12	R\$ 893,84	0,0072%
11.1.27	94792	SINAPI	REGISTRO DE GAVETA BRUTO, LATÃO, ROSCÁVEL, 1", COM ACABAMENTO E CANOPLA CROMADOS - FORNECIMENTO E INSTALAÇÃO. AF_08/2021	UN	2,00	R\$ 96,03	R\$ 120,03	R\$ 192,06	R\$ 240,06	0,0019%
11.1.28	89987	SINAPI	REGISTRO DE GAVETA BRUTO, LATÃO, ROSCÁVEL, 3/4", COM ACABAMENTO E CANOPLA CROMADOS - FORNECIMENTO E INSTALAÇÃO. AF_08/2021	UN	26,00	R\$ 79,12	R\$ 98,90	R\$ 2.057,12	R\$ 2.571,40	0,0208%
11.1.29	48.04.381	CPOS/CDHU	RESERVATÓRIO EM CONCRETO ARMADO CILINDRICO, VERTICAL, BIPARTIDO, MÉTODO CONSTRUTIVO EM FORMAS DESLIZANTES, DIÂMETRO INTERNO DE 3,50M A 4,00M, ALTURA DE 15,00M A 25,00M	m	3,50	R\$ 22.121,37	R\$ 27.651,71	R\$ 77.424,79	R\$ 96.780,98	0,7827%
11.1.30	52214	SBC	TE REDUCAO PVC SOLDAVEL 32x25mm	UN	15,00	R\$ 21,78	R\$ 27,22	R\$ 326,70	R\$ 408,30	0,0033%
11.1.31	89624	SINAPI	TÊ DE REDUÇÃO, PVC, SOLDÁVEL, DN 40MM X 32MM, INSTALADO EM PRUMADA DE ÁGUA - FORNECIMENTO E INSTALAÇÃO. AF_06/2022	UN	1,00	R\$ 21,78	R\$ 27,22	R\$ 21,78	R\$ 27,22	0,0002%
12			INSTALAÇÕES DE ESGOTO SANITÁRIO E DRENAGEM PLUVIAL					R\$ 233.111,97	R\$ 291.378,25	2,3565%
12.1			VENTILAÇÃO, TUBULAÇÕES, ACESSÓRIOS ESGOTO E UNIDADES DE TRATAMENTO					R\$ 57.748,70	R\$ 72.181,33	0,5838%
12.1.1	89508	SINAPI	TUBO PVC, SÉRIE R, ÁGUA PLUVIAL, DN 40 MM, FORNECIDO E INSTALADO EM RAMAL DE ENCAMINHAMENTO. AF_06/2022	M	74,12	R\$ 21,55	R\$ 26,93	R\$ 1.597,28	R\$ 1.996,05	0,0161%
12.1.2	89712	SINAPI	TUBO PVC, SÉRIE NORMAL, ESGOTO PREDIAL, DN 50 MM, FORNECIDO E INSTALADO EM RAMAL DE DESCARGA OU RAMAL DE ESGOTO SANITÁRIO. AF_08/2022	M	90,24	R\$ 36,15	R\$ 45,18	R\$ 3.262,17	R\$ 4.077,04	0,0330%
12.1.3	89713	SINAPI	TUBO PVC, SÉRIE NORMAL, ESGOTO PREDIAL, DN 75 MM, FORNECIDO E INSTALADO EM RAMAL DE DESCARGA OU RAMAL DE ESGOTO SANITÁRIO. AF_08/2022	M	121,88	R\$ 44,78	R\$ 55,97	R\$ 5.457,78	R\$ 6.821,62	0,0552%
12.1.4	89714	SINAPI	TUBO PVC, SÉRIE NORMAL, ESGOTO PREDIAL, DN 100 MM, FORNECIDO E INSTALADO EM RAMAL DE DESCARGA OU RAMAL DE ESGOTO SANITÁRIO. AF_08/2022	M	228,60	R\$ 50,36	R\$ 62,95	R\$ 11.512,29	R\$ 14.390,37	0,1164%
12.1.5	53043	SBC	CAIXA INSPECAO DE CONCRETO PRE-MOLDADO 600X600 COM TAMPA	UN	1,00	R\$ 402,70	R\$ 503,37	R\$ 402,70	R\$ 503,37	0,0041%
12.1.6	53773	SBC	REDUCAO EXCENTRICA COLETOR ESGOTO OCRE 250x200mm	UN	1,00	R\$ 401,24	R\$ 501,55	R\$ 401,24	R\$ 501,55	0,0041%
12.1.7	57005	SBC	CAIXA PASSAGEM 80x80x80cm LOC CONC E GRELHA FF++ESC/REAT	UN	10,00	R\$ 1.287,44	R\$ 1.609,30	R\$ 12.874,40	R\$ 16.093,00	0,1302%
12.1.8	52492	SBC	CAP/TAMPAO PVC SOLDAVEL 75mm	UN	2,00	R\$ 46,01	R\$ 57,51	R\$ 92,02	R\$ 115,02	0,0009%
12.1.9	89774	SINAPI	LUVA SIMPLES, PVC, SERIE NORMAL, ESGOTO PREDIAL, DN 75 MM, JUNTA ELÁSTICA, FORNECIDO E INSTALADO EM RAMAL DE DESCARGA OU RAMAL DE ESGOTO SANITÁRIO. AF_08/2022	UN	6,00	R\$ 18,58	R\$ 23,22	R\$ 111,48	R\$ 139,32	0,0011%
12.1.10	89778	SINAPI	LUVA SIMPLES, PVC, SERIE NORMAL, ESGOTO PREDIAL, DN 100 MM, JUNTA ELÁSTICA, FORNECIDO E INSTALADO EM RAMAL DE DESCARGA OU RAMAL DE ESGOTO SANITÁRIO. AF_08/2022	UN	25,00	R\$ 21,06	R\$ 26,32	R\$ 526,50	R\$ 658,00	0,0053%
12.1.11	104348	SINAPI	TERMINAL DE VENTILAÇÃO, PVC, SÉRIE NORMAL, ESGOTO PREDIAL, DN 50 MM, JUNTA SOLDÁVEL, FORNECIDO E INSTALADO EM PRUMADA DE ESGOTO SANITÁRIO OU VENTILAÇÃO. AF_08/2022	UN	7,00	R\$ 12,44	R\$ 15,55	R\$ 87,08	R\$ 108,85	0,0009%
12.1.12	104351	SINAPI	TERMINAL DE VENTILAÇÃO, PVC, SÉRIE NORMAL, ESGOTO PREDIAL, DN 75 MM, JUNTA SOLDÁVEL, FORNECIDO E INSTALADO EM PRUMADA DE ESGOTO SANITÁRIO OU VENTILAÇÃO. AF_08/2022	UN	2,00	R\$ 25,94	R\$ 32,42	R\$ 51,88	R\$ 64,84	0,0005%
12.1.13	89709	SINAPI	RALO SIFONADO, PVC, DN 100 X 40 MM, JUNTA SOLDÁVEL, FORNECIDO E INSTALADO EM RAMAL DE DESCARGA OU EM RAMAL DE ESGOTO SANITÁRIO. AF_08/2022	UN	8,00	R\$ 25,53	R\$ 31,91	R\$ 204,24	R\$ 255,28	0,0021%
12.1.14	89708	SINAPI	CAIXA SIFONADA, PVC, DN 150 X 185 X 75 MM, JUNTA ELÁSTICA, FORNECIDA E INSTALADA EM RAMAL DE DESCARGA OU EM RAMAL DE ESGOTO SANITÁRIO. AF_08/2022	UN	17,00	R\$ 118,13	R\$ 147,66	R\$ 2.008,21	R\$ 2.510,22	0,0203%
12.1.15	104329	SINAPI	CAIXA SIFONADA, COM GRELHA REDONDA, PVC, DN 150 X 150 X 50 MM, JUNTA SOLDÁVEL, FORNECIDA E INSTALADA EM RAMAL DE DESCARGA OU EM RAMAL DE ESGOTO SANITÁRIO. AF_08/2022	UN	8,00	R\$ 92,37	R\$ 115,46	R\$ 738,96	R\$ 923,68	0,0075%
12.1.16	52148	SBC	BUCHA REDUCAO SOLDAVEL LONGA PVC 50x40mm	UN	34,00	R\$ 16,77	R\$ 20,96	R\$ 570,18	R\$ 712,64	0,0058%
12.1.17	89726	SINAPI	JOELHO 45 GRAUS, PVC, SERIE NORMAL, ESGOTO PREDIAL, DN 40 MM, JUNTA SOLDÁVEL, FORNECIDO E INSTALADO EM RAMAL DE DESCARGA OU RAMAL DE ESGOTO SANITÁRIO. AF_08/2022	UN	9,00	R\$ 13,55	R\$ 16,93	R\$ 121,95	R\$ 152,37	0,0012%



12.1.18	89802	SINAPI	JOELHO 45 GRAUS, PVC, SERIE NORMAL, ESGOTO PREDIAL, DN 50 MM, JUNTA ELÁSTICA, FORNECIDO E INSTALADO EM PRUMADA DE ESGOTO SANITÁRIO OU VENTILAÇÃO. AF_08/2022	UN	13,00	R\$ 11,20	R\$ 14,00	R\$ 145,60	R\$ 182,00	0,0015%
12.1.19	89739	SINAPI	JOELHO 45 GRAUS, PVC, SERIE NORMAL, ESGOTO PREDIAL, DN 75 MM, JUNTA ELÁSTICA, FORNECIDO E INSTALADO EM RAMAL DE DESCARGA OU RAMAL DE ESGOTO SANITÁRIO. AF_08/2022	UN	27,00	R\$ 27,58	R\$ 34,47	R\$ 744,66	R\$ 930,69	0,0075%
12.1.20	89851	SINAPI	JOELHO 45 GRAUS, PVC, SERIE NORMAL, ESGOTO PREDIAL, DN 100 MM, JUNTA ELÁSTICA, FORNECIDO E INSTALADO EM SUBCOLETOR AÉREO DE ESGOTO SANITÁRIO. AF_08/2022	UN	31,00	R\$ 39,09	R\$ 48,86	R\$ 1.211,79	R\$ 1.514,66	0,0122%
12.1.21	89724	SINAPI	JOELHO 90 GRAUS, PVC, SERIE NORMAL, ESGOTO PREDIAL, DN 40 MM, JUNTA SOLDÁVEL, FORNECIDO E INSTALADO EM RAMAL DE DESCARGA OU RAMAL DE ESGOTO SANITÁRIO. AF_08/2022	UN	88,00	R\$ 13,29	R\$ 16,61	R\$ 1.169,52	R\$ 1.461,68	0,0118%
12.1.22	89731	SINAPI	JOELHO 90 GRAUS, PVC, SERIE NORMAL, ESGOTO PREDIAL, DN 50 MM, JUNTA ELÁSTICA, FORNECIDO E INSTALADO EM RAMAL DE DESCARGA OU RAMAL DE ESGOTO SANITÁRIO. AF_08/2022	UN	30,00	R\$ 17,91	R\$ 22,38	R\$ 537,30	R\$ 671,40	0,0054%
12.1.23	89737	SINAPI	JOELHO 90 GRAUS, PVC, SERIE NORMAL, ESGOTO PREDIAL, DN 75 MM, JUNTA ELÁSTICA, FORNECIDO E INSTALADO EM RAMAL DE DESCARGA OU RAMAL DE ESGOTO SANITÁRIO. AF_08/2022	UN	23,00	R\$ 26,47	R\$ 33,08	R\$ 608,81	R\$ 760,84	0,0062%
12.1.24	89809	SINAPI	JOELHO 90 GRAUS, PVC, SERIE NORMAL, ESGOTO PREDIAL, DN 100 MM, JUNTA ELÁSTICA, FORNECIDO E INSTALADO EM PRUMADA DE ESGOTO SANITÁRIO OU VENTILAÇÃO. AF_08/2022	UN	31,00	R\$ 33,76	R\$ 42,20	R\$ 1.046,56	R\$ 1.308,20	0,0106%
12.1.25	53417	SBC	JUNCAO REDUCAO PVC SERIE NORMAL DN 100x75mm	UN	1,00	R\$ 65,63	R\$ 82,03	R\$ 65,63	R\$ 82,03	0,0007%
12.1.26	89785	SINAPI	JUNÇÃO SIMPLES, PVC, SERIE NORMAL, ESGOTO PREDIAL, DN 50 X 50 MM, JUNTA ELÁSTICA, FORNECIDO E INSTALADO EM RAMAL DE DESCARGA OU RAMAL DE ESGOTO SANITÁRIO. AF_08/2022	UN	2,00	R\$ 31,23	R\$ 39,03	R\$ 62,46	R\$ 78,06	0,0006%
12.1.27	104350	SINAPI	JUNÇÃO DE REDUÇÃO INVERTIDA, PVC, SÉRIE NORMAL, ESGOTO PREDIAL, DN 75 X 50 MM, JUNTA ELÁSTICA, FORNECIDO E INSTALADO EM PRUMADA DE ESGOTO SANITÁRIO OU VENTILAÇÃO. AF_08/2022	UN	29,00	R\$ 33,49	R\$ 41,86	R\$ 971,21	R\$ 1.213,94	0,0098%
12.1.28	89795	SINAPI	JUNÇÃO SIMPLES, PVC, SERIE NORMAL, ESGOTO PREDIAL, DN 75 X 75 MM, JUNTA ELÁSTICA, FORNECIDO E INSTALADO EM RAMAL DE DESCARGA OU RAMAL DE ESGOTO SANITÁRIO. AF_08/2022	UN	2,00	R\$ 47,10	R\$ 58,87	R\$ 94,20	R\$ 117,74	0,0010%
12.1.29	53408	SBC	JUNCAO DUPLA SERIE NORMAL PVC 100x100x100mm	UN	3,00	R\$ 117,13	R\$ 146,41	R\$ 351,39	R\$ 439,23	0,0036%
12.1.30	53442	SBC	JUNCAO SIMPLES PVC ESGOTO 100x75mm	UN	16,00	R\$ 83,20	R\$ 104,00	R\$ 1.331,20	R\$ 1.664,00	0,0135%
12.1.31	89861	SINAPI	JUNÇÃO SIMPLES, PVC, SERIE NORMAL, ESGOTO PREDIAL, DN 100 X 100 MM, JUNTA ELÁSTICA, FORNECIDO E INSTALADO EM SUBCOLETOR AÉREO DE ESGOTO SANITÁRIO. AF_08/2022	UN	21,00	R\$ 67,04	R\$ 83,80	R\$ 1.407,84	R\$ 1.759,80	0,0142%
12.1.32	89753	SINAPI	LUVA SIMPLES, PVC, SERIE NORMAL, ESGOTO PREDIAL, DN 50 MM, JUNTA ELÁSTICA, FORNECIDO E INSTALADO EM RAMAL DE DESCARGA OU RAMAL DE ESGOTO SANITÁRIO. AF_08/2022	UN	63,00	R\$ 11,72	R\$ 14,65	R\$ 738,36	R\$ 922,95	0,0075%
12.1.33	89774	SINAPI	LUVA SIMPLES, PVC, SERIE NORMAL, ESGOTO PREDIAL, DN 75 MM, JUNTA ELÁSTICA, FORNECIDO E INSTALADO EM RAMAL DE DESCARGA OU RAMAL DE ESGOTO SANITÁRIO. AF_08/2022	UN	115,00	R\$ 18,58	R\$ 23,22	R\$ 2.136,70	R\$ 2.670,30	0,0216%
12.1.34	89821	SINAPI	LUVA SIMPLES, PVC, SERIE NORMAL, ESGOTO PREDIAL, DN 100 MM, JUNTA ELÁSTICA, FORNECIDO E INSTALADO EM PRUMADA DE ESGOTO SANITÁRIO OU VENTILAÇÃO. AF_08/2022	UN	116,00	R\$ 22,26	R\$ 27,82	R\$ 2.582,16	R\$ 3.227,12	0,0261%
12.1.35	89549	SINAPI	REDUÇÃO EXCÊNTRICA, PVC, SERIE R, ÁGUA PLUVIAL, DN 75 X 50 MM, JUNTA ELÁSTICA, FORNECIDO E INSTALADO EM RAMAL DE ENCAMINHAMENTO. AF_06/2022	UN	7,00	R\$ 20,53	R\$ 25,66	R\$ 143,71	R\$ 179,62	0,0015%
12.1.36	89673	SINAPI	REDUÇÃO EXCÊNTRICA, PVC, SERIE R, ÁGUA PLUVIAL, DN 100 X 75 MM, JUNTA ELÁSTICA, FORNECIDO E INSTALADO EM CONDUTORES VERTICAIS DE ÁGUAS PLUVIAIS. AF_06/2022	UN	3,00	R\$ 40,02	R\$ 50,02	R\$ 120,06	R\$ 150,06	0,0012%
12.1.37	89825	SINAPI	TE, PVC, SERIE NORMAL, ESGOTO PREDIAL, DN 50 X 50 MM, JUNTA ELÁSTICA, FORNECIDO E INSTALADO EM PRUMADA DE ESGOTO SANITÁRIO OU VENTILAÇÃO. AF_08/2022	UN	16,00	R\$ 18,48	R\$ 23,10	R\$ 295,68	R\$ 369,60	0,0030%
12.1.38	54170	SBC	TE PVC ESGOTO PVC SERIE NORMAL 75x50mm	UN	18,00	R\$ 54,51	R\$ 68,13	R\$ 981,18	R\$ 1.226,34	0,0099%
12.1.39	89829	SINAPI	TE, PVC, SERIE NORMAL, ESGOTO PREDIAL, DN 75 X 75 MM, JUNTA ELÁSTICA, FORNECIDO E INSTALADO EM PRUMADA DE ESGOTO SANITÁRIO OU VENTILAÇÃO. AF_08/2022	UN	10,00	R\$ 40,90	R\$ 51,12	R\$ 409,00	R\$ 511,20	0,0041%
12.1.40	104354	SINAPI	TE, PVC, SÉRIE NORMAL, ESGOTO PREDIAL, DN 100 X 75 MM, JUNTA ELÁSTICA, FORNECIDO E INSTALADO EM PRUMADA DE ESGOTO SANITÁRIO OU VENTILAÇÃO. AF_08/2022	UN	11,00	R\$ 52,12	R\$ 65,15	R\$ 573,32	R\$ 716,65	0,0058%



DRENAGEM PLUVIAL E DRENO AR CONDICIONADO										R\$	104.937,28	R\$	131.162,80	1,0608%
12.2.1	53043	SBC	CAIXA INSPECAO DE CONCRETO PRE-MOLDADO 600X600 COM TAMPA	UN	23,00	R\$ 402,70	R\$ 503,37	R\$ 9.262,10	R\$ 11.577,51	0,0936%				
12.2.2	57005	SBC	CAIXA PASSAGEM 80x80x80cm LOC CONC E GRELHA FF++ESCV/REAT	UN	2,00	R\$ 1.287,44	R\$ 1.609,30	R\$ 2.574,88	R\$ 3.218,60	0,0260%				
12.2.3	104166	SINAPI	TUBO PVC, SÉRIE R, ÁGUA PLUVIAL, DN 150 MM, FORNECIDO E INSTALADO EM RAMAL DE ENCAMINHAMENTO. AF_06/2022	M	573,15	R\$ 88,51	R\$ 110,63	R\$ 50.729,50	R\$ 63.407,58	0,5128%				
12.2.4	89865	SINAPI	TUBO, PVC, SOLDÁVEL, DE 25MM, INSTALADO EM DRENO DE AR-CONDICIONADO - FORNECIMENTO E INSTALAÇÃO. AF_08/2022	M	297,14	R\$ 23,75	R\$ 29,68	R\$ 7.057,07	R\$ 8.819,11	0,0713%				
12.2.5	89591	SINAPI	JOELHO 45 GRAUS, PVC, SERIE R, ÁGUA PLUVIAL, DN 150 MM, JUNTA ELÁSTICA, FORNECIDO E INSTALADO EM CONDUTORES VERTICAIS DE ÁGUAS PLUVIAIS. AF_06/2022	UN	28,00	R\$ 145,73	R\$ 182,16	R\$ 4.080,44	R\$ 5.100,48	0,0413%				
12.2.6	89867	SINAPI	JOELHO 45 GRAUS, PVC, SOLDÁVEL, DN 25MM, INSTALADO EM DRENO DE AR-CONDICIONADO - FORNECIMENTO E INSTALAÇÃO. AF_08/2022	UN	49,00	R\$ 10,80	R\$ 13,50	R\$ 529,20	R\$ 661,50	0,0053%				
12.2.7	89590	SINAPI	JOELHO 90 GRAUS, PVC, SERIE R, ÁGUA PLUVIAL, DN 150 MM, JUNTA ELÁSTICA, FORNECIDO E INSTALADO EM CONDUTORES VERTICAIS DE ÁGUAS PLUVIAIS. AF_06/2022	UN	105,00	R\$ 149,31	R\$ 186,63	R\$ 15.677,55	R\$ 19.596,15	0,1585%				
12.2.8	89362	SINAPI	JOELHO 90 GRAUS, PVC, SOLDÁVEL, DN 25MM, INSTALADO EM RAMAL OU SUB-RAMAL DE ÁGUA - FORNECIMENTO E INSTALAÇÃO. AF_06/2022	UN	101,00	R\$ 12,97	R\$ 16,21	R\$ 1.309,97	R\$ 1.637,21	0,0132%				
12.2.9	89698	SINAPI	JUNÇÃO SIMPLES, PVC, SERIE R, ÁGUA PLUVIAL, DN 150 X 150 MM, JUNTA ELÁSTICA, FORNECIDO E INSTALADO EM CONDUTORES VERTICAIS DE ÁGUAS PLUVIAIS. AF_06/2022	UN	4,00	R\$ 294,91	R\$ 368,63	R\$ 1.179,64	R\$ 1.474,52	0,0119%				
12.2.10	95693	SINAPI	LUVA SIMPLES, PVC, SÉRIE NORMAL, ESGOTO PREDIAL, DN 150 MM, JUNTA ELÁSTICA, FORNECIDO E INSTALADO EM SUBCOLETOR AÉREO DE ESGOTO SANITÁRIO. AF_08/2022	UN	4,00	R\$ 60,24	R\$ 75,30	R\$ 240,96	R\$ 301,20	0,0024%				
12.2.11	89677	SINAPI	LUVA SIMPLES, PVC, SERIE R, ÁGUA PLUVIAL, DN 150 MM, JUNTA ELÁSTICA, FORNECIDO E INSTALADO EM CONDUTORES VERTICAIS DE ÁGUAS PLUVIAIS. AF_06/2022	UN	133,00	R\$ 86,55	R\$ 108,18	R\$ 11.511,15	R\$ 14.387,94	0,1164%				
12.2.12	89653	SINAPI	LUVA DE TRANSIÇÃO, CPVC, SOLDÁVEL, DN15MM X 1/2", INSTALADO EM RAMAL OU SUB-RAMAL DE ÁGUA - FORNECIMENTO E INSTALAÇÃO. AF_06/2022	UN	34,00	R\$ 19,08	R\$ 23,85	R\$ 648,72	R\$ 810,90	0,0066%				
12.2.13	89869	SINAPI	TE, PVC, SOLDÁVEL, DN 25MM, INSTALADO EM DRENO DE AR-CONDICIONADO - FORNECIMENTO E INSTALAÇÃO. AF_08/2022	UN	10,00	R\$ 13,61	R\$ 17,01	R\$ 136,10	R\$ 170,10	0,0014%				
12.3			LOUÇAS E METAIS					R\$ 70.425,99	R\$ 88.034,12	0,7120%				
12.3.1	86888	SINAPI	VASO SANITÁRIO SIFONADO COM CAIXA ACOPLADA LOUÇA BRANCA - FORNECIMENTO E INSTALAÇÃO. AF_01/2020	UN	21,00	R\$ 511,88	R\$ 639,85	R\$ 10.749,48	R\$ 13.436,85	0,1087%				
12.3.2	95472	SINAPI	VASO SANITARIO SIFONADO CONVENCIONAL PARA PCD SEM FURO FRONTAL COM LOUÇA BRANCA SEM ASSENTO, INCLUSO CONJUNTO DE LIGAÇÃO PARA BACIA SANITÁRIA AJUSTÁVEL - FORNECIMENTO E INSTALAÇÃO. AF_01/2020	UN	6,00	R\$ 815,16	R\$ 1.018,95	R\$ 4.890,96	R\$ 6.113,70	0,0494%				
12.3.3	100858	SINAPI	MICTÓRIO SIFONADO LOUÇA BRANCA - PADRÃO MÉDIO - FORNECIMENTO E INSTALAÇÃO. AF_01/2020	UN	6,00	R\$ 792,59	R\$ 990,73	R\$ 4.755,54	R\$ 5.944,38	0,0481%				
12.3.4	44.01.240	CPOS/CDHU	LAVATÓRIO EM LOUÇA COM COLUNA SUSPensa	un	6,00	R\$ 645,43	R\$ 806,78	R\$ 3.872,58	R\$ 4.840,68	0,0391%				
12.3.5	86901	SINAPI	CUBA DE EMBUTIR OVAL EM LOUÇA BRANCA, 35 X 50CM OU EQUIVALENTE - FORNECIMENTO E INSTALAÇÃO. AF_01/2020	UN	7,00	R\$ 159,13	R\$ 198,91	R\$ 1.113,91	R\$ 1.392,37	0,0113%				
12.3.6	190429	SBC	BANCADA EM GRANITO CINZA ANDORINHA	m²	10,48		R\$ 0,25	R\$ -	R\$ 2,62	0,0000%				
12.3.7	44.06.300	CPOS/CDHU	CUBA EM AÇO INOXIDÁVEL SIMPLES DE 400X340X140MM	un	2,00	R\$ 295,61	R\$ 369,51	R\$ 591,22	R\$ 739,02	0,0060%				
12.3.8	44.06.370	CPOS/CDHU	CUBA EM AÇO INOXIDÁVEL SIMPLES DE 500X400X250MM	un	4,00	R\$ 459,34	R\$ 574,17	R\$ 1.837,36	R\$ 2.296,68	0,0186%				
12.3.9	86915	SINAPI	TORNEIRA CROMADA DE MESA, 1/2" OU 3/4", PARA LAVATÓRIO, PADRÃO MÉDIO - FORNECIMENTO E INSTALAÇÃO. AF_01/2020	UN	23,00	R\$ 127,79	R\$ 159,73	R\$ 2.939,17	R\$ 3.673,79	0,0297%				
12.3.10	100860	SINAPI	CHUVEIRO ELÉTRICO COMUM CORPO PLÁSTICO, TIPO DUCHA - FORNECIMENTO E INSTALAÇÃO. AF_01/2020	UN	8,00	R\$ 125,32	R\$ 156,65	R\$ 1.002,56	R\$ 1.253,20	0,0101%				
12.3.11	100868	SINAPI	BARRA DE APOIO RETA, EM AÇO INOX POLIDO, COMPRIMENTO 80 CM, FIXADA NA PAREDE - FORNECIMENTO E INSTALAÇÃO. AF_01/2020	UN	12,00	R\$ 343,66	R\$ 429,57	R\$ 4.123,92	R\$ 5.154,84	0,0417%				
12.3.12	100864	SINAPI	BARRA DE APOIO EM "L", EM AÇO INOX POLIDO 80 X 80 CM, FIXADA NA PAREDE - FORNECIMENTO E INSTALACAO. AF_01/2020	UN	12,00	R\$ 655,30	R\$ 819,12	R\$ 7.863,60	R\$ 9.829,44	0,0795%				
12.3.13	190028	SBC	VALVULA PARA MICTORIO	UN	6,00	R\$ 414,66	R\$ 518,32	R\$ 2.487,96	R\$ 3.109,92	0,0252%				
12.3.14	86886	SINAPI	ENGATE FLEXÍVEL EM INOX, 1/2 X 30CM - FORNECIMENTO E INSTALAÇÃO. AF_01/2020	UN	29,00	R\$ 48,91	R\$ 61,13	R\$ 1.418,39	R\$ 1.772,77	0,0143%				



12.3.15	86884	SINAPI	ENGATE FLEXÍVEL EM PLÁSTICO BRANCO, 1/2" X 30CM - FORNECIMENTO E INSTALAÇÃO. AF_01/2020	UN	33,00	R\$ 14,25	R\$ 17,81	R\$ 470,25	R\$ 587,73	0,0048%
12.3.16	202313	SBC	ASSENTO PARA VASO LINHA VOGUE CONFORTO PCD	UN	6,00	R\$ 1.512,69	R\$ 1.890,86	R\$ 9.076,14	R\$ 11.345,16	0,0918%
12.3.17	100849	SINAPI	ASSENTO SANITÁRIO CONVENCIONAL - FORNECIMENTO E INSTALACAO. AF_01/2020	UN	21,00	R\$ 47,55	R\$ 59,43	R\$ 998,55	R\$ 1.248,03	0,0101%
12.3.18	86883	SINAPI	SIFÃO DO TIPO FLEXÍVEL EM PVC 1 X 1.1/2 - FORNECIMENTO E INSTALAÇÃO. AF_01/2020	UN	23,00	R\$ 15,20	R\$ 19,00	R\$ 349,60	R\$ 437,00	0,0035%
12.3.19	100875	SINAPI	BANCO ARTICULADO, EM AÇO INOX, PARA PCD, FIXADO NA PAREDE - FORNECIMENTO E INSTALAÇÃO. AF_01/2020	UN	6,00	R\$ 1.055,68	R\$ 1.319,60	R\$ 6.334,08	R\$ 7.917,60	0,0640%
12.3.20	99635	SINAPI	VÁLVULA DE DESCARGA METÁLICA, BASE 1 1/2", ACABAMENTO METALICO CROMADO - FORNECIMENTO E INSTALAÇÃO. AF_08/2021	UN	6,00	R\$ 445,41	R\$ 556,76	R\$ 2.672,46	R\$ 3.340,56	0,0270%
12.3.21	44.20.390	CPOS/CDHU	VÁLVULA DE PVC PARA LAVATÓRIO	un	21,00	R\$ 10,08	R\$ 12,60	R\$ 211,68	R\$ 264,60	0,0021%
12.3.22	44.20.620	CPOS/CDHU	VÁLVULA AMERICANA	un	6,00	R\$ 65,03	R\$ 81,28	R\$ 390,18	R\$ 487,68	0,0039%
12.3.23	86872	SINAPI	TANQUE DE LOUÇA BRANCA COM COLUNA, 30L OU EQUIVALENTE - FORNECIMENTO E INSTALAÇÃO. AF_01/2020	UN	3,00	R\$ 758,80	R\$ 948,50	R\$ 2.276,40	R\$ 2.845,50	0,0230%
13			INSTALAÇÕES ELETRICAS					R\$ 828.535,94	R\$ 1.035.598,16	8,3754%
13.1			ALIMENTAÇÃO PRINCIPAL					R\$ 4.608,42	R\$ 5.760,52	0,0466%
13.1.1	09.02.053	FDE	AE-23 ABRIGO E ENTRADA DE ENERGIA (CAIXA M, T E IV) COM LEITURA VOLTADA PARA CALÇADA - CPFL, EDP BANDEIRANTE E ELEKTRO	UN	1,00	R\$ 4.608,42	R\$ 5.760,52	R\$ 4.608,42	R\$ 5.760,52	0,0466%
13.2			QUADROS DE DISTRIBUIÇÃO					R\$ 20.240,41	R\$ 25.300,43	0,2046%
13.2.1	96985	SINAPI	HASTE DE ATERRAMENTO, DIÂMETRO 5/8", COM 3 METROS - FORNECIMENTO E INSTALAÇÃO. AF_08/2023	UN	2,00	R\$ 86,21	R\$ 107,76	R\$ 172,42	R\$ 215,52	0,0017%
13.2.2	69066	SBC	POSTE CONC ARM DUPLO T 9,00m C/4 LUMIN.LED 60W 6.600 LUMENS	UN	1,00	R\$ 7.075,37	R\$ 8.844,21	R\$ 7.075,37	R\$ 8.844,21	0,0715%
13.2.3	78655	SBC	ISOLADOR PARA PARA-RAIOS TIPO ROLDANA	UN	2,00	R\$ 24,25	R\$ 30,31	R\$ 48,50	R\$ 60,62	0,0005%
13.2.4	101881	SINAPI	QUADRO DE DISTRIBUIÇÃO DE ENERGIA EM CHAPA DE AÇO GALVANIZADO, DE EMBUTIR, COM BARRAMENTO TRIFÁSICO, PARA 40 DISJUNTORES DIN 100A - FORNECIMENTO E INSTALAÇÃO. AF_07/2025	UN	14,00	R\$ 924,58	R\$ 1.155,72	R\$ 12.944,12	R\$ 16.180,08	0,1309%
13.3			ACESSÓRIOS					R\$ 161.490,73	R\$ 201.846,61	1,6324%
13.3.1	059763	SBC	ELETRODUTO FLEXIVEL DN 125mm (5") P/ REDES ENTERRADAS	M	36,15	R\$ 33,23	R\$ 41,53	R\$ 1.201,26	R\$ 1.501,30	0,0121%
13.3.2	91871	SINAPI	ELETRODUTO RÍGIDO ROSCÁVEL, PVC, DN 25 MM (3/4"), PARA CIRCUITOS TERMINAIS, INSTALADO EM PAREDE - FORNECIMENTO E INSTALAÇÃO. AF_03/2023	M	1544,48	R\$ 18,28	R\$ 22,85	R\$ 28.233,09	R\$ 35.291,36	0,2854%
13.3.3	91872	SINAPI	ELETRODUTO RÍGIDO ROSCÁVEL, PVC, DN 32 MM (1"), PARA CIRCUITOS TERMINAIS, INSTALADO EM PAREDE - FORNECIMENTO E INSTALAÇÃO. AF_03/2023	M	129,44	R\$ 22,32	R\$ 27,90	R\$ 2.889,10	R\$ 3.611,37	0,0292%
13.3.4	91855	SINAPI	ELETRODUTO FLEXÍVEL CORRUGADO REFORÇADO, PVC, DN 25 MM (3/4"), PARA CIRCUITOS TERMINAIS, INSTALADO EM PAREDE - FORNECIMENTO E INSTALAÇÃO. AF_03/2023	M	3,42	R\$ 14,03	R\$ 17,53	R\$ 47,98	R\$ 59,95	0,0005%
13.3.5	68191	SBC	CURVA ELETRODUTO PVC 3/4"	UN	27,00	R\$ 20,01	R\$ 25,01	R\$ 540,27	R\$ 675,27	0,0055%
13.3.6	91917	SINAPI	CURVA 90 GRAUS PARA ELETRODUTO, PVC, ROSCÁVEL, DN 32 MM (1"), PARA CIRCUITOS TERMINAIS, INSTALADA EM PAREDE - FORNECIMENTO E INSTALAÇÃO. AF_03/2023	UN	23,00	R\$ 29,39	R\$ 36,73	R\$ 675,97	R\$ 844,79	0,0068%
13.3.7	91914	SINAPI	CURVA 90 GRAUS PARA ELETRODUTO, PVC, ROSCÁVEL, DN 25 MM (3/4"), PARA CIRCUITOS TERMINAIS, INSTALADA EM PAREDE - FORNECIMENTO E INSTALAÇÃO. AF_03/2023	UN	695,00	R\$ 25,57	R\$ 31,96	R\$ 17.771,15	R\$ 22.212,20	0,1796%
13.3.8	91885	SINAPI	LUVA PARA ELETRODUTO, PVC, ROSCÁVEL, DN 32 MM (1"), PARA CIRCUITOS TERMINAIS, INSTALADA EM PAREDE - FORNECIMENTO E INSTALAÇÃO. AF_03/2023	UN	46,00	R\$ 18,65	R\$ 23,31	R\$ 857,90	R\$ 1.072,26	0,0087%
13.3.9	91884	SINAPI	LUVA PARA ELETRODUTO, PVC, ROSCÁVEL, DN 25 MM (3/4"), PARA CIRCUITOS TERMINAIS, INSTALADA EM PAREDE - FORNECIMENTO E INSTALAÇÃO. AF_03/2023	UN	1444,00	R\$ 16,51	R\$ 20,63	R\$ 23.840,44	R\$ 29.789,72	0,2409%
13.3.10	63388	SBC	CURVA HORIZ 90 ELETROCALHA LISA/PERF 100x100mm	UN	7,00	R\$ 79,59	R\$ 99,48	R\$ 557,13	R\$ 696,36	0,0056%
13.3.11	38.16.160	CPOS/CDHU	CURVA VERTICAL DUPLA DE 90°, INTERNA OU EXTERNA E TAMPA COM PINTURA ELETROSTÁTICA	un	12,00	R\$ 109,02	R\$ 136,27	R\$ 1.308,24	R\$ 1.635,24	0,0132%
13.3.12	63872	SBC	TE HORIZ 90 ELETROCALHA LISA/PERF 100x100mm	UN	11,00	R\$ 106,37	R\$ 132,96	R\$ 1.170,07	R\$ 1.462,56	0,0118%
13.3.13	63754	SBC	SAIDA HORIZONTAL PARA ELETRODUTO 1"	UN	4,00	R\$ 14,28	R\$ 17,85	R\$ 57,12	R\$ 71,40	0,0006%
13.3.14	63756	SBC	SAIDA HORIZONTAL PARA ELETRODUTO 3/4"	UN	137,00	R\$ 13,93	R\$ 17,41	R\$ 1.908,41	R\$ 2.385,17	0,0193%
13.3.15	58084	SBC	CAIXA DE LUZ ELETR ROSCAVEL PVC 4x2"	UN	414,00	R\$ 181,58	R\$ 226,97	R\$ 75.174,12	R\$ 93.965,58	0,7599%
13.3.16	91936	SINAPI	CAIXA OCTOGONAL 4" X 4", PVC, INSTALADA EM LAJE - FORNECIMENTO E INSTALAÇÃO. AF_03/2023	UN	168,00	R\$ 22,76	R\$ 28,45	R\$ 3.823,68	R\$ 4.779,60	0,0387%
13.3.17	62206	SBC	ESPELHO PLASTICO PARA CAIXA 4"x2"x2"	UN	136,00	R\$ 10,55	R\$ 13,18	R\$ 1.434,80	R\$ 1.792,48	0,0145%



CABEAMENTO										R\$	295.234,67	R\$	369.020,47	2,9845%
13.4.1	91924	SINAPI	CABO DE COBRE FLEXÍVEL ISOLADO, 1,5 MM², ANTI-CHAMA 450/750 V, PARA CIRCUITOS TERMINAIS - FORNECIMENTO E INSTALAÇÃO. AF_03/2023	M	2188,11	R\$	3,64	R\$	4,55	R\$	7.964,72	R\$	9.955,90	0,0805%
13.4.2	91926	SINAPI	CABO DE COBRE FLEXÍVEL ISOLADO, 2,5 MM², ANTI-CHAMA 450/750 V, PARA CIRCUITOS TERMINAIS - FORNECIMENTO E INSTALAÇÃO. AF_03/2023	M	6675,53	R\$	5,16	R\$	6,45	R\$	34.445,73	R\$	43.057,16	0,3482%
13.4.3	91928	SINAPI	CABO DE COBRE FLEXÍVEL ISOLADO, 4 MM², ANTI-CHAMA 450/750 V, PARA CIRCUITOS TERMINAIS - FORNECIMENTO E INSTALAÇÃO. AF_03/2023	M	4775,31	R\$	7,80	R\$	9,75	R\$	37.247,41	R\$	46.559,27	0,3765%
13.4.4	91931	SINAPI	CABO DE COBRE FLEXÍVEL ISOLADO, 6 MM², ANTI-CHAMA 0,6/1,0 KV, PARA CIRCUITOS TERMINAIS - FORNECIMENTO E INSTALAÇÃO. AF_03/2023	M	1085,86	R\$	11,55	R\$	14,43	R\$	12.541,68	R\$	15.668,95	0,1267%
13.4.5	91935	SINAPI	CABO DE COBRE FLEXÍVEL ISOLADO, 16 MM², ANTI-CHAMA 0,6/1,0 KV, PARA CIRCUITOS TERMINAIS - FORNECIMENTO E INSTALAÇÃO. AF_03/2023	M	536,27	R\$	28,56	R\$	35,70	R\$	15.315,87	R\$	19.144,83	0,1548%
13.4.6	92984	SINAPI	CABO DE COBRE FLEXÍVEL ISOLADO, 25 MM², ANTI-CHAMA 0,6/1,0 KV, PARA REDE ENTERRADA DE DISTRIBUIÇÃO DE ENERGIA ELÉTRICA - FORNECIMENTO E INSTALAÇÃO. AF_12/2021	M	838,53	R\$	29,58	R\$	36,97	R\$	24.803,71	R\$	31.000,45	0,2507%
13.4.7	92986	SINAPI	CABO DE COBRE FLEXÍVEL ISOLADO, 35 MM², ANTI-CHAMA 0,6/1,0 KV, PARA REDE ENTERRADA DE DISTRIBUIÇÃO DE ENERGIA ELÉTRICA - FORNECIMENTO E INSTALAÇÃO. AF_12/2021	M	822,33	R\$	40,51	R\$	50,63	R\$	33.312,58	R\$	41.634,56	0,3367%
13.4.8	92988	SINAPI	CABO DE COBRE FLEXÍVEL ISOLADO, 50 MM², ANTI-CHAMA 0,6/1,0 KV, PARA REDE ENTERRADA DE DISTRIBUIÇÃO DE ENERGIA ELÉTRICA - FORNECIMENTO E INSTALAÇÃO. AF_12/2021	M	744,34	R\$	58,29	R\$	72,86	R\$	43.387,57	R\$	54.232,61	0,4386%
13.4.9	92994	SINAPI	CABO DE COBRE FLEXÍVEL ISOLADO, 120 MM², ANTI-CHAMA 0,6/1,0 KV, PARA REDE ENTERRADA DE DISTRIBUIÇÃO DE ENERGIA ELÉTRICA - FORNECIMENTO E INSTALAÇÃO. AF_12/2021	M	43,76	R\$	134,30	R\$	167,87	R\$	5.876,96	R\$	7.345,99	0,0594%
13.4.10	93000	SINAPI	CABO DE COBRE FLEXÍVEL ISOLADO, 240 MM², ANTI-CHAMA 0,6/1,0 KV, PARA REDE ENTERRADA DE DISTRIBUIÇÃO DE ENERGIA ELÉTRICA - FORNECIMENTO E INSTALAÇÃO. AF_12/2021	M	305,76	R\$	262,75	R\$	328,43	R\$	80.338,44	R\$	100.420,75	0,8122%
DISJUNTORES										R\$	17.317,09	R\$	21.646,06	0,1751%
13.5.1	93661	SINAPI	DISJUNTOR BIPOLAR TIPO DIN, CORRENTE NOMINAL DE 16A - FORNECIMENTO E INSTALAÇÃO. AF_07/2025	UN	1,00	R\$	54,28	R\$	67,85	R\$	54,28	R\$	67,85	0,0005%
13.5.2	93660	SINAPI	DISJUNTOR BIPOLAR TIPO DIN, CORRENTE NOMINAL DE 10A - FORNECIMENTO E INSTALAÇÃO. AF_07/2025	UN	1,00	R\$	54,28	R\$	67,85	R\$	54,28	R\$	67,85	0,0005%
13.5.3	93662	SINAPI	DISJUNTOR BIPOLAR TIPO DIN, CORRENTE NOMINAL DE 20A - FORNECIMENTO E INSTALAÇÃO. AF_07/2025	UN	28,00	R\$	56,72	R\$	70,90	R\$	1.588,16	R\$	1.985,20	0,0161%
13.5.4	93663	SINAPI	DISJUNTOR BIPOLAR TIPO DIN, CORRENTE NOMINAL DE 25A - FORNECIMENTO E INSTALAÇÃO. AF_07/2025	UN	29,00	R\$	59,40	R\$	74,25	R\$	1.722,60	R\$	2.153,25	0,0174%
13.5.5	93653	SINAPI	DISJUNTOR MONOPOLAR TIPO DIN, CORRENTE NOMINAL DE 10A - FORNECIMENTO E INSTALAÇÃO. AF_07/2025	UN	32,00	R\$	11,96	R\$	14,95	R\$	382,72	R\$	478,40	0,0039%
13.5.6	93654	SINAPI	DISJUNTOR MONOPOLAR TIPO DIN, CORRENTE NOMINAL DE 16A - FORNECIMENTO E INSTALAÇÃO. AF_07/2025	UN	15,00	R\$	11,96	R\$	14,95	R\$	179,40	R\$	224,25	0,0018%
13.5.7	93655	SINAPI	DISJUNTOR MONOPOLAR TIPO DIN, CORRENTE NOMINAL DE 20A - FORNECIMENTO E INSTALAÇÃO. AF_07/2025	UN	3,00	R\$	13,18	R\$	16,47	R\$	39,54	R\$	49,41	0,0004%
13.5.8	93667	SINAPI	DISJUNTOR TRIPOLAR TIPO DIN, CORRENTE NOMINAL DE 10A - FORNECIMENTO E INSTALAÇÃO. AF_07/2025	UN	2,00	R\$	68,63	R\$	85,78	R\$	137,26	R\$	171,56	0,0014%
13.5.9	93669	SINAPI	DISJUNTOR TRIPOLAR TIPO DIN, CORRENTE NOMINAL DE 20A - FORNECIMENTO E INSTALAÇÃO. AF_07/2025	UN	2,00	R\$	72,28	R\$	90,35	R\$	144,56	R\$	180,70	0,0015%
13.5.10	93673	SINAPI	DISJUNTOR TRIPOLAR TIPO DIN, CORRENTE NOMINAL DE 50A - FORNECIMENTO E INSTALAÇÃO. AF_07/2025	UN	4,00	R\$	105,07	R\$	131,33	R\$	420,28	R\$	525,32	0,0042%
13.5.11	93676	SINAPI	DISJUNTOR TETRAPOLAR TIPO DR, CORRENTE NOMINAL DE 25A - FORNECIMENTO E INSTALAÇÃO. AF_07/2025	UN	2,00	R\$	168,25	R\$	210,31	R\$	336,50	R\$	420,62	0,0034%
13.5.12	9004087	SIURB	INTERRUPTOR DIFERENCIAL TETRAPOLAR - 63A SENSIBILIDADE 300MA - 380V	UN	2,00	R\$	505,81	R\$	632,26	R\$	1.011,62	R\$	1.264,52	0,0102%
13.5.13	9004076	SIURB	INTERRUPTOR DIFERENCIAL TETRAPOLAR - 80A SENSIBILIDADE 30MA - 380V	UN	3,00	R\$	605,78	R\$	757,22	R\$	1.817,34	R\$	2.271,66	0,0184%
13.5.14	9004089	SIURB	INTERRUPTOR DIFERENCIAL TETRAPOLAR - 100A SENSIBIL. 300MA - 380V	UN	2,00	R\$	408,55	R\$	510,68	R\$	817,10	R\$	1.021,36	0,0083%
13.5.15	9004090	SIURB	INTERRUPTOR DIFERENCIAL TETRAPOLAR - 125A SENSIBILIDADE 300MA - 380V	UN	1,00	R\$	1.016,08	R\$	1.270,10	R\$	1.016,08	R\$	1.270,10	0,0103%
13.5.16	37.25.100	CPOS/CDHU	DISJUNTOR EM CAIXA MOLDADA TRIPOLAR, TÉRMICO E MAGNÉTICO FIXOS, TENSÃO DE ISOLAMENTO 480/690V, DE 70A ATÉ 150A	un	12,00	R\$	546,91	R\$	683,63	R\$	6.562,92	R\$	8.203,56	0,0663%
13.5.17	64564	SBC	DISPOSITIVO PROTETOR DE SURTO 220V OU 127V, 45 KA, TRIFASICO	UN	15,00	R\$	68,83	R\$	86,03	R\$	1.032,45	R\$	1.290,45	0,0104%



TOMADAS E INTERRUPTORES											
13.6									R\$ 20.481,08	R\$ 25.600,05	0,2070%
13.6.1	91957	SINAPI	INTERRUPTOR SIMPLES (1 MÓDULO) COM INTERRUPTOR PARALELO (1 MÓDULO), 10A/250V, INCLUINDO SUPORTE E PLACA - FORNECIMENTO E INSTALAÇÃO. AF 03/2023	UN	28,00	R\$ 70,29	R\$ 87,86	R\$ 1.968,12	R\$ 2.460,08	0,0199%	
13.6.2	91971	SINAPI	INTERRUPTOR SIMPLES (3 MÓDULOS) COM INTERRUPTOR PARALELO (1 MÓDULO), 10A/250V, INCLUINDO SUPORTE E PLACA - FORNECIMENTO E INSTALAÇÃO. AF 03/2023	UN	8,00	R\$ 118,57	R\$ 148,21	R\$ 948,56	R\$ 1.185,68	0,0096%	
13.6.3	91981	SINAPI	INTERRUPTOR BIPOLAR (1 MÓDULO), 10A/250V, INCLUINDO SUPORTE E PLACA - FORNECIMENTO E INSTALAÇÃO. AF 03/2023	UN	18,00	R\$ 65,84	R\$ 82,30	R\$ 1.185,12	R\$ 1.481,40	0,0120%	
13.6.4	92008	SINAPI	TOMADA BAIXA DE EMBUTIR (2 MÓDULOS), 2P+T 10 A, INCLUINDO SUPORTE E PLACA - FORNECIMENTO E INSTALAÇÃO. AF 03/2023	UN	126,00	R\$ 64,98	R\$ 81,22	R\$ 8.187,48	R\$ 10.233,72	0,0828%	
13.6.5	91993	SINAPI	TOMADA ALTA DE EMBUTIR (1 MÓDULO), 2P+T 20 A, INCLUINDO SUPORTE E PLACA - FORNECIMENTO E INSTALAÇÃO. AF 03/2023	UN	69,00	R\$ 65,93	R\$ 82,41	R\$ 4.549,17	R\$ 5.686,29	0,0460%	
13.6.6	91992	SINAPI	TOMADA ALTA DE EMBUTIR (1 MÓDULO), 2P+T 10 A, INCLUINDO SUPORTE E PLACA - FORNECIMENTO E INSTALAÇÃO. AF 03/2023	UN	52,00	R\$ 63,55	R\$ 79,43	R\$ 3.304,60	R\$ 4.130,36	0,0334%	
13.6.7	91996	SINAPI	TOMADA MÉDIA DE EMBUTIR (1 MÓDULO), 2P+T 10 A, INCLUINDO SUPORTE E PLACA - FORNECIMENTO E INSTALAÇÃO. AF 03/2023	UN	7,00	R\$ 48,29	R\$ 60,36	R\$ 338,03	R\$ 422,52	0,0034%	
LUMINÁRIAS (QUANTIDADE BAIXA)											
13.7.1	60126	SBC	PLAFON PLAFON 25W LED SOBREPOR BRANCO NEUTRO	UN	110,00	R\$ 143,40	R\$ 179,25	R\$ 19.905,92	R\$ 24.882,40	0,2012%	
13.7.2	41.14.070	CPOS/CDHU	LUMINÁRIA RETANGULAR DE SOBREPOR TIPO CALHA ABERTA, PARA 2 LÂMPADAS FLUORESCENTES TUBULARES DE 32 W	un	58,00	R\$ 71,24	R\$ 89,05	R\$ 4.131,92	R\$ 5.164,90	0,0418%	
SUBESTAÇÃO											
13.8.1	65439	SBC	TRANSFORMADOR ELETRICO TIPO PEDESTAL 500KVA (PAD-MOUNTED)	UN	1,00	R\$ 117.901,13	R\$ 147.376,41	R\$ 117.901,13	R\$ 147.376,41	1,1919%	
13.8.2	65457	SBC	DISJUNTOR CAIXA MOLDADA TRIPOLAR 400A DWB 400N WEG	UN	1,00	R\$ 1.356,06	R\$ 1.695,07	R\$ 1.356,06	R\$ 1.695,07	0,0137%	
13.8.3	65805	SBC	CHAVE SECCIONADORA SOB-CARGA S31-40/4 TETRAPOLAR 40A SIEMENS	UN	3,00	R\$ 831,70	R\$ 1.039,62	R\$ 2.495,10	R\$ 3.118,86	0,0252%	
13.8.4	34519	SINAPI	CRUZETA DE CONCRETO LEVE, COMP. 2000 MM SECAO, 90 X 90 MM	UN	4,00	R\$ 82,84	R\$ 96,75	R\$ 331,36	R\$ 387,00	0,0031%	
13.8.5	65100	SBC	PARA RAOI POLIMERICICO DE DISTRIBUICAO 15KV 10KA C/ FERRAGEM	UN	3,00	R\$ 877,46	R\$ 1.096,82	R\$ 2.632,38	R\$ 3.290,46	0,0266%	
13.8.6	61229	SBC	ISOLADOR PEDESTAL PORCELANA CLASSE 15 15KV	UN	3,00	R\$ 273,33	R\$ 341,66	R\$ 819,99	R\$ 1.024,98	0,0083%	
13.8.7	90124	SBC	PAINEL MADEIRA REVESTIDO LAMINADO	m²	270,00	R\$ 478,09	R\$ 597,61	R\$ 129.084,30	R\$ 161.354,70	1,3050%	
13.8.8	102110	SINAPI	SUPORTE PARA TRANSFORMADOR EM POSTE DE CONCRETO DUPLO T - FORNECIMENTO E INSTALAÇÃO. AF 12/2020	UN	6,00	R\$ 176,17	R\$ 220,21	R\$ 1.057,02	R\$ 1.321,26	0,0107%	
13.8.9	63475	SBC	CONECTOR METALICO TIPO PARAFUSO FENDIDO (SPLIT BOLT)50mm	UN	6,00	R\$ 44,51	R\$ 55,63	R\$ 267,06	R\$ 333,78	0,0027%	
13.8.10	78040	SBC	CONECTOR METALICO PARAFUSO FENDIDO SPLIT BOLD 150mm2	UN	12,00	R\$ 68,85	R\$ 86,06	R\$ 826,20	R\$ 1.032,72	0,0084%	
13.8.11	68.01.810	CPOS/CDHU	POSTE DE CONCRETO CIRCULAR, 600 KG, H = 12,00 M	un	1,00	R\$ 3.632,90	R\$ 4.541,12	R\$ 3.632,90	R\$ 4.541,12	0,0367%	
13.8.12	100612	SINAPI	ASSENTAMENTO DE POSTE DE CONCRETO COM COMPRIMENTO NOMINAL DE 11 M, CARGA NOMINAL DE 600 DAN, ENGASTAMENTO BASE CONCRETADA COM 1 M DE CONCRETO E 0,7 M DE SOLO (NÃO INCLUI FORNECIMENTO). AF 04/2025	UN	1,00	R\$ 1.269,76	R\$ 1.587,20	R\$ 1.269,76	R\$ 1.587,20	0,0128%	
REDE FRIGORIGENA											
13.9.1	97327	SINAPI	TUBO EM COBRE FLEXÍVEL, DN 1/4", COM ISOLAMENTO, INSTALADO EM RAMAL DE ALIMENTAÇÃO DE AR-CONDICIONADO - FORNECIMENTO E INSTALAÇÃO. AF 07/2025	M	22,58	R\$ 28,21	R\$ 35,26	R\$ 636,98	R\$ 796,17	0,0064%	
13.9.2	97328	SINAPI	TUBO EM COBRE FLEXÍVEL, DN 3/8", COM ISOLAMENTO, INSTALADO EM RAMAL DE ALIMENTAÇÃO DE AR-CONDICIONADO - FORNECIMENTO E INSTALAÇÃO. AF 07/2025	M	167,31	R\$ 45,90	R\$ 57,37	R\$ 7.679,52	R\$ 9.598,57	0,0776%	
13.9.3	97329	SINAPI	TUBO EM COBRE FLEXÍVEL, DN 1/2", COM ISOLAMENTO, INSTALADO EM RAMAL DE ALIMENTAÇÃO DE AR-CONDICIONADO - FORNECIMENTO E INSTALAÇÃO. AF 07/2025	M	37,88	R\$ 59,08	R\$ 73,85	R\$ 2.237,95	R\$ 2.797,43	0,0226%	
13.9.4	97330	SINAPI	TUBO EM COBRE FLEXÍVEL, DN 5/8", COM ISOLAMENTO, INSTALADO EM RAMAL DE ALIMENTAÇÃO DE AR-CONDICIONADO - FORNECIMENTO E INSTALAÇÃO. AF 07/2025	M	182,61	R\$ 72,52	R\$ 90,65	R\$ 13.242,87	R\$ 16.553,59	0,1339%	
13.9.5	39.24.152	CPOS/CDHU	CABO DE COBRE FLEXÍVEL DE 3 X 2,5 MM², ISOLAMENTO 500 V - ISOLAÇÃO PP 70°C	m	189,89	R\$ 17,95	R\$ 22,43	R\$ 3.408,52	R\$ 4.259,23	0,0344%	
13.9.6	39.24.153	CPOS/CDHU	CABO DE COBRE FLEXÍVEL DE 3 X 4 MM², ISOLAMENTO 500 V - ISOLAÇÃO PP 70°C	m	15,30	R\$ 24,74	R\$ 30,92	R\$ 378,52	R\$ 473,07	0,0038%	
SINALIZAÇÃO E COMBATE À INCÊNDIO											
14.1	50.10.110	CPOS/CDHU	EXTINTOR MANUAL DE PÓ QUÍMICO SECO ABC - CAPACIDADE DE 4 KG	un	5,00	R\$ 185,31	R\$ 231,63	R\$ 926,55	R\$ 1.158,15	0,0094%	
14.2	67639	SBC	SINALIZACAO-LUMINARIA SAIDA DE EMERGENCIA LED DUPLA FACE	UN	51,00	R\$ 126,47	R\$ 158,08	R\$ 6.449,97	R\$ 8.062,08	0,0652%	
14.3	92382	SINAPI	JOELHO 90 GRAUS, EM FERRO GALVANIZADO, DN 25 (1"), CONEXÃO ROSQUEADA, INSTALADO EM REDE DE ALIMENTAÇÃO PARA HIDRANTE - FORNECIMENTO E INSTALAÇÃO. AF 10/2020	UN	2,00	R\$ 70,06	R\$ 87,57	R\$ 140,12	R\$ 175,14	0,0014%	
14.4	94473	SINAPI	COTOVELO 90 GRAUS, EM FERRO GALVANIZADO, CONEXÃO ROSQUEADA, DN 65 MM (2 1/2"), INSTALADO EM RESERVAÇÃO PREDIAL DE ÁGUA - FORNECIMENTO E INSTALAÇÃO. AF 04/2024	UN	24,00	R\$ 135,29	R\$ 169,11	R\$ 3.246,96	R\$ 4.058,64	0,0328%	
14.5	97435	SINAPI	CURVA 45 GRAUS, EM AÇO, CONEXÃO RANHURADA, DN 65 (2 1/2"), INSTALADO EM PRUMADAS - FORNECIMENTO E INSTALAÇÃO. AF 10/2020	UN	1,00	R\$ 114,79	R\$ 143,48	R\$ 114,79	R\$ 143,48	0,0012%	
14.6	70774	SBC	COTOVELO 90 GALVANIZADO 1"	UN	1,00	R\$ 35,67	R\$ 44,58	R\$ 35,67	R\$ 44,58	0,0004%	
14.7	52557	SBC	COTOVELO 90 GALVANIZADO 2.1/2"	UN	4,00	R\$ 145,63	R\$ 182,03	R\$ 582,52	R\$ 728,12	0,0059%	
14.8	52905	SBC	FLANGE COM SEXTAVADO GALVANIZADO DIAM. 1"	UN	1,00	R\$ 42,21	R\$ 52,76	R\$ 42,21	R\$ 52,76	0,0004%	
14.9	52909	SBC	FLANGE COM SEXTAVADO GALVANIZADO DIAM. 2.1/2"	UN	1,00	R\$ 118,44	R\$ 148,05	R\$ 118,44	R\$ 148,05	0,0012%	
14.10	52320	SBC	TE GALVANIZADO 2.1/2"	UN	7,00	R\$ 182,49	R\$ 228,11	R\$ 1.277,43	R\$ 1.596,77	0,0129%	
	52380	SBC	TE REDUCAO GALVANIZADO 2.1/2"x1"	UN	1,00	R\$ 136,64	R\$ 170,80	R\$ 136,64	R\$ 170,80	0,0014%	
	52308	SBC	TUBO PVC ROSCAVEL 1 1/2" COM CONEXOES	M	1,00	R\$ 100,67	R\$ 125,83	R\$ 100,67	R\$ 125,83	0,0010%	



14.13	92890	SINAPI	UNIÃO, EM FERRO GALVANIZADO, DN 65 (2 1/2"), CONEXÃO ROSQUEADA, INSTALADO EM PRUMADAS - FORNECIMENTO E INSTALAÇÃO. AF_10/2020	UN	2,00	R\$ 227,45	R\$ 284,31	R\$ 454,90	R\$ 568,62	0,0046%
14.14	9010033	SIURB	PAINEL REPETIDOR DE DETECÇÃO E ALARME DE INCÊNDIO TIPO ENDEREÇÁVEL	UN	1,00	R\$ 1.325,42	R\$ 1.656,77	R\$ 1.325,42	R\$ 1.656,77	0,0134%
14.15	101913	SINAPI	CAIXA DE INCÊNDIO 45X75X17CM - FORNECIMENTO E INSTALAÇÃO. AF_10/2020	UN	5,00	R\$ 494,36	R\$ 617,95	R\$ 2.471,80	R\$ 3.089,75	0,0250%
14.16	47.20.300	CPOS/CDHU	CHAVE DE FLUXO DE ÁGUA COM RETARDO PARA TUBULAÇÕES COM DIÂMETRO NOMINAL DE 1" A 6" - CONEXÃO BSP	un	1,00	R\$ 529,26	R\$ 661,57	R\$ 529,26	R\$ 661,57	0,0054%
14.17	55790	SBC	MANOMETRO ACO INOX ENCIMENTO GLICERINA ESCALA 1-10KGf/CM2	UN	1,00	R\$ 71,97	R\$ 89,96	R\$ 71,97	R\$ 89,96	0,0007%
14.18	94495	SINAPI	REGISTRO DE GAVETA BRUTO, LATÃO, ROSCÁVEL, 1" - FORNECIMENTO E INSTALAÇÃO. AF_08/2021	UN	1,00	R\$ 51,64	R\$ 64,55	R\$ 51,64	R\$ 64,55	0,0005%
14.19	94499	SINAPI	REGISTRO DE GAVETA BRUTO, LATÃO, ROSCÁVEL, 2 1/2" - FORNECIMENTO E INSTALAÇÃO. AF_08/2021	UN	3,00	R\$ 235,71	R\$ 294,63	R\$ 707,13	R\$ 883,89	0,0071%
14.20	103019	SINAPI	REGISTRO OU VÁLVULA GLOBO ANGULAR EM LATÃO, PARA HIDRANTES EM INSTALAÇÃO PREDIAL DE INCÊNDIO, 45 GRAUS, 2 1/2" - FORNECIMENTO E INSTALAÇÃO. AF_08/2021	UN	5,00	R\$ 363,43	R\$ 454,28	R\$ 1.817,15	R\$ 2.271,40	0,0184%
14.21	99624	SINAPI	VÁLVULA DE RETENÇÃO HORIZONTAL, DE BRONZE, ROSCÁVEL, 2 1/2" - FORNECIMENTO E INSTALAÇÃO. AF_08/2021	UN	2,00	R\$ 716,59	R\$ 895,73	R\$ 1.433,18	R\$ 1.791,46	0,0145%
14.22	99633	SINAPI	VÁLVULA DE RETENÇÃO VERTICAL, DE BRONZE, ROSCÁVEL, 3" - FORNECIMENTO E INSTALAÇÃO. AF_08/2021	UN	1,00	R\$ 620,63	R\$ 775,78	R\$ 620,63	R\$ 775,78	0,0063%
14.23	55035	SBC	PLACA FOTOLUMINESCENTE SAIDA DE EMERGENCIA PVC 2mm 15x30cm	UN	38,00	R\$ 20,57	R\$ 25,71	R\$ 781,66	R\$ 976,98	0,0079%
14.24	50.05.450	CPOS/CDHU	ACIONADOR MANUAL QUEBRA-VIDRO ENDEREÇÁVEL	un	5,00	R\$ 196,56	R\$ 245,70	R\$ 982,80	R\$ 1.228,50	0,0099%
14.25	55530	SBC	SIRENE AUDIO VISUAL ALARME DE INCENDIO ILUMAC SAF-C 24VCC	UN	5,00	R\$ 109,57	R\$ 136,96	R\$ 547,85	R\$ 684,80	0,0055%
14.26	58084	SBC	CAIXA DE LUZ ELETR ROSCAVEL PVC 4x2"	UN	10,00	R\$ 181,58	R\$ 226,97	R\$ 1.815,80	R\$ 2.269,70	0,0184%
14.27	58113	SBC	CENTRAL ALARME DE INCENDIO INTELBRAS CIC 06L COM BATERIA	UN	1,00	R\$ 642,69	R\$ 803,36	R\$ 642,69	R\$ 803,36	0,0065%
14.28	43.10.250	CPOS/CDHU	CONJUNTO MOTOR-BOMBA (CENTRIFUGA) 15 CV, MONOESTÁGIO, HMAN= 30 A 60 MCA, Q= 82 A 20 M³/H	un	1,00	R\$ 12.371,76	R\$ 15.464,70	R\$ 12.371,76	R\$ 15.464,70	0,1251%
14.29	97498	SINAPI	TUBO DE AÇO GALVANIZADO COM COSTURA, CLASSE MÉDIA, DN 25 (1"), CONEXÃO ROSQUEADA, INSTALADO EM REDE DE ALIMENTAÇÃO PARA HIDRANTE - FORNECIMENTO E INSTALAÇÃO. AF_10/2020	M	5,35	R\$ 48,07	R\$ 60,08	R\$ 257,17	R\$ 321,42	0,0026%
14.30	97498	SINAPI	TUBO DE AÇO GALVANIZADO COM COSTURA, CLASSE MÉDIA, DN 25 (1"), CONEXÃO ROSQUEADA, INSTALADO EM REDE DE ALIMENTAÇÃO PARA HIDRANTE - FORNECIMENTO E INSTALAÇÃO. AF_10/2020	M	132,29	R\$ 48,07	R\$ 60,08	R\$ 6.359,18	R\$ 7.947,98	0,0643%
15			SPDA E LÓGICA					R\$ 76.883,80	R\$ 96.057,09	0,7769%
15.1			LÓGICA					R\$ 25.238,09	R\$ 31.541,01	0,2551%
15.1.1	23447	SBC	PONTO DE TELEFONE	PT	33,00	R\$ 128,99	R\$ 161,23	R\$ 4.256,67	R\$ 5.320,59	0,0430%
15.1.2	62221	SBC	PONTO TOMADA TV/AM/FM-INSTALACAO EMBUTIDA SEM FIA CAO	UN	14,00	R\$ 75,44	R\$ 94,30	R\$ 1.056,16	R\$ 1.320,20	0,0107%
15.1.3	91914	SINAPI	CURVA 90 GRAUS PARA ELETRODUTO, PVC, ROSCÁVEL, DN 25 MM (3/4"), PARA CIRCUITOS TERMINAIS, INSTALADA EM PAREDE - FORNECIMENTO E INSTALAÇÃO. AF_03/2023	UN	96,00	R\$ 25,57	R\$ 31,96	R\$ 2.454,72	R\$ 3.068,16	0,0248%
15.1.4	91920	SINAPI	CURVA 90 GRAUS PARA ELETRODUTO, PVC, ROSCÁVEL, DN 40 MM (1 1/4"), PARA CIRCUITOS TERMINAIS, INSTALADA EM PAREDE - FORNECIMENTO E INSTALAÇÃO. AF_03/2023	UN	10,00	R\$ 32,76	R\$ 40,95	R\$ 327,60	R\$ 409,50	0,0033%
15.1.5	91884	SINAPI	LUVA PARA ELETRODUTO, PVC, ROSCÁVEL, DN 25 MM (3/4"), PARA CIRCUITOS TERMINAIS, INSTALADA EM PAREDE - FORNECIMENTO E INSTALAÇÃO. AF_03/2023	UN	192,00	R\$ 16,51	R\$ 20,63	R\$ 3.169,92	R\$ 3.960,96	0,0320%
15.1.6	91886	SINAPI	LUVA PARA ELETRODUTO, PVC, ROSCÁVEL, DN 40 MM (1 1/4"), PARA CIRCUITOS TERMINAIS, INSTALADA EM PAREDE - FORNECIMENTO E INSTALAÇÃO. AF_03/2023	UN	20,00	R\$ 21,41	R\$ 26,76	R\$ 428,20	R\$ 535,20	0,0043%
15.1.7	61468	SBC	ACOPLAMENTO PLANO PAINEL 100x50mm CHAPA 24	UN	61,00	R\$ 50,14	R\$ 62,67	R\$ 3.058,54	R\$ 3.822,87	0,0309%
15.1.8	38.19.210	CPOS/CDHU	ELETRODUTO DE PVC CORRUGADO FLEXÍVEL REFORÇADO, DIÂMETRO EXTERNO DE 25 MM	m	59,39	R\$ 19,99	R\$ 24,98	R\$ 1.187,20	R\$ 1.483,56	0,0120%
15.1.9	91860	SINAPI	ELETRODUTO FLEXÍVEL CORRUGADO, PEAD, DN 40 MM (1 1/4"), PARA CIRCUITOS TERMINAIS, INSTALADO EM PAREDE - FORNECIMENTO E INSTALAÇÃO. AF_03/2023	M	2,23	R\$ 17,04	R\$ 21,30	R\$ 37,99	R\$ 47,49	0,0004%
15.1.10	59094	SBC	ELETRODUTO PVC RIGIDO 3/4"	M	326,76	R\$ 10,62	R\$ 13,27	R\$ 3.470,19	R\$ 4.336,10	0,0351%
15.1.11	61084	SBC	ELETRODUTO PVC RIGIDO 1.1/4"	M	36,54	R\$ 14,50	R\$ 18,12	R\$ 529,83	R\$ 662,10	0,0054%
15.1.12	91854	SINAPI	ELETRODUTO FLEXÍVEL CORRUGADO, PVC, DN 25 MM (3/4"), PARA CIRCUITOS TERMINAIS, INSTALADO EM PAREDE - FORNECIMENTO E INSTALAÇÃO. AF_03/2023	M	410,38	R\$ 12,82	R\$ 16,02	R\$ 5.261,07	R\$ 6.574,28	0,0532%



15.2			SPDA			R\$	51.645,71	R\$	64.516,08	0,5218%
15.2.1	78204	SBC	CABO DE COBRE NU MEIO DURO 7 FIOS 16mm2	M	2,67	R\$ 19,61	R\$ 24,51	R\$ 52,35	R\$ 65,44	0,0005%
15.2.2	78212	SBC	CABO DE COBRE NU MEIO DURO 7 FIOS 50mm2	M	372,26	R\$ 55,46	R\$ 69,32	R\$ 20.645,53	R\$ 25.805,06	0,2087%
15.2.3	96984	SINAPI	ELETRODUTO PVC RIGIDO, DIÂMETRO 40MM, COM 3 METROS, PARA SPDA - FORNECIMENTO E INSTALAÇÃO. AF_08/2023	UN	28,00	R\$ 74,80	R\$ 93,50	R\$ 2.094,40	R\$ 2.618,00	0,0212%
15.2.4	42.05.440	CPOS/CDHU	Barra condutora chata em alumínio de 7/8" x 1/8", inclusive acessórios de fixação	M	418,00	R\$ 37,03	R\$ 46,28	R\$ 15.478,54	R\$ 19.345,04	0,1565%
15.2.5	34359	SINAPI	CURVA 90 GRAUS DE BARRA CHATA EM ALUMINIO 3/4" X 1/4" X 300 MM	UN	31,00	R\$ 10,97	R\$ 12,81	R\$ 340,07	R\$ 397,11	0,0032%
15.2.6	52058	SBC	CURVA 90 PVC RIGIDO SOLDAVEL 32mm	UN	12,00	R\$ 19,22	R\$ 24,02	R\$ 230,64	R\$ 288,24	0,0023%
15.2.7	61386	SBC	LUVA ELETRODUTO CONDULETE TOP RIGIDO 1"	UN	24,00	R\$ 19,63	R\$ 24,53	R\$ 471,12	R\$ 588,72	0,0048%
15.2.8	78030	SBC	CAIXA DE EQUALIZACAO TERRA 210x210x90 TEL-901	UN	1,00	R\$ 543,75	R\$ 679,68	R\$ 543,75	R\$ 679,68	0,0055%
15.2.9	98111	SINAPI	CAIXA DE INSPEÇÃO PARA ATERRAMENTO, CIRCULAR, EM POLIETILENO, DIÂMETRO INTERNO = 0,3 M. AF_12/2020	UN	14,00	R\$ 57,76	R\$ 72,20	R\$ 808,64	R\$ 1.010,80	0,0082%
15.2.10	53347	SBC	TAMPA DE FERRO FUNDIDO PARA CAIXAS INSPECAO/GORDURA 30x30cm UN	UN	14,00	R\$ 197,57	R\$ 246,96	R\$ 2.765,98	R\$ 3.457,44	0,0280%
15.2.11	42.05.100	CPOS/CDHU	CAIXA DE INSPEÇÃO SUSPENSA	un	14,00	R\$ 76,76	R\$ 95,95	R\$ 1.074,64	R\$ 1.343,30	0,0109%
15.2.12	42.05.630	CPOS/CDHU	CONECTOR TIPO 'X' PARA ATERRAMENTO DE TELAS, ACABAMENTO ESTANHADO, PARA CABO DE 16 - 50 MM²	un	14,00	R\$ 117,98	R\$ 147,47	R\$ 1.651,72	R\$ 2.064,58	0,0167%
15.2.13	96985	SINAPI	HASTE DE ATERRAMENTO, DIÂMETRO 5/8", COM 3 METROS - FORNECIMENTO E INSTALAÇÃO. AF_08/2023	UN	14,00	R\$ 86,21	R\$ 107,76	R\$ 1.206,94	R\$ 1.508,64	0,0122%
15.2.14	104746	SINAPI	MINI CAPTOR PARA SPDA - FORNECIMENTO E INSTALAÇÃO. AF_08/2023	UN	63,00	R\$ 31,55	R\$ 39,43	R\$ 1.987,65	R\$ 2.484,09	0,0201%
15.2.15	S.04.000.026 728	CPOS/CDHU	PARAFUSO EM INOXIDÁVEL AUTO-ATARRAXANTE SEXTAVADO M6X50MM COM BUCHA PLÁSTICA TIPO S6	cj	63,00	R\$ 1,32	R\$ 1,54	R\$ 83,16	R\$ 97,02	0,0008%
15.2.16	78051	SBC	SOLDA EXOTERMICA COM MOLDE GTB 16Y	UN	28,00	R\$ 57,30	R\$ 71,62	R\$ 1.604,40	R\$ 2.005,36	0,0162%
15.2.17	78389	SBC	CONECTOR DE MEDICAO E EMENDA 16 A 70MM 560 - TERMOTECNICA	UN	4,00	R\$ 44,27	R\$ 55,33	R\$ 177,08	R\$ 221,32	0,0018%
15.2.18	78048	SBC	CONECTOR PARAFUSO FENDIDO BIMETALICO 35mm	UN	14,00	R\$ 25,43	R\$ 31,78	R\$ 356,02	R\$ 444,92	0,0036%
15.2.19	42.05.570	CPOS/CDHU	TERMINAL ESTANHADO COM 1 FURO E 1 COMPRESSÃO - 16 MM²	un	4,00	R\$ 18,27	R\$ 22,83	R\$ 73,08	R\$ 91,32	0,0007%
16			EXAUSTÃO					R\$ 21.159,78	R\$ 26.449,69	0,2139%
16.1	70705	SBC	COIFA ACO INOXIDAVEL 1200 x 1200 # 20 CLASSE 304	UN	1,00	R\$ 16.123,45	R\$ 20.154,31	R\$ 16.123,45	R\$ 20.154,31	0,1630%
16.2	71854	SBC	FILTRO METALICO CORRUGADO G1 - 500 X 500 MM	UN	1,00	R\$ 379,96	R\$ 474,95	R\$ 379,96	R\$ 474,95	0,0038%
16.3	73011	SBC	EXAUSTOR AXIAL INDUSTRIAL 300MM MODELO EA400-M4	UN	2,00	R\$ 2.173,66	R\$ 2.717,07	R\$ 4.347,32	R\$ 5.434,14	0,0439%
16.4	70319	SBC	DUTO FLEXIVEL DE ALUMINIO 5" COM ISOLAMENTO TERMO-ACUSTICO	M	2,50	R\$ 27,87	R\$ 34,83	R\$ 69,67	R\$ 87,07	0,0007%
16.5	61.20.452	CPOS/CDHU	CHAPÉU TIPO CHINÊS PARA DUTO GALVANIZADO DE 35CM	UN	1,00	R\$ 206,72	R\$ 258,40	R\$ 206,72	R\$ 258,40	0,0021%
16.6	70211	SBC	LUVA DE UNIAO PARA DUTO FLEXIVEL 4"	UN	2,00	R\$ 16,33	R\$ 20,41	R\$ 32,66	R\$ 40,82	0,0003%
17			INSTALAÇÃO DE GÁS					R\$ 18.726,18	R\$ 23.407,50	0,1893%
17.1	46.10.020	CPOS/CDHU	TUBO DE COBRE CLASSE A, DN= 22MM (3/4"), INCLUSIVE CONEXÕES	m	19,84	R\$ 139,62	R\$ 174,52	R\$ 2.770,06	R\$ 3.462,47	0,0280%
17.2	46.10.060	CPOS/CDHU	TUBO DE COBRE CLASSE A, DN= 54MM (2"), INCLUSIVE CONEXÕES	m	0,57	R\$ 418,75	R\$ 523,43	R\$ 238,68	R\$ 298,35	0,0024%
17.3	46.27.070	CPOS/CDHU	TUBO DE COBRE FLEXÍVEL, ESPESSURA 1/32" - DIÂMETRO 5/16", INCLUSIVE CONEXÕES	m	1,40	R\$ 26,42	R\$ 33,02	R\$ 36,98	R\$ 46,22	0,0004%
17.4	52571	SBC	TAMPAO GALVANIZADO DIAM. 1/2"	UN	1,00	R\$ 11,16	R\$ 13,95	R\$ 11,16	R\$ 13,95	0,0001%
17.5	103892	SINAPI	BUCHA DE REDUÇÃO EM COBRE, DN 22 MM X 15 MM, SEM ANEL DE SOLDA, PONTA X BOLSA, INSTALADO EM RAMAL E SUB-RAMAL DE AQUECIMENTO SOLAR - FORNECIMENTO E INSTALAÇÃO. AF_04/2022	UN	5,00	R\$ 20,79	R\$ 25,98	R\$ 103,95	R\$ 129,90	0,0011%
17.6	55222	SBC	CONECTOR MACHO 3/4" CPVC TIGREFIRE	UN	1,00	R\$ 135,53	R\$ 169,41	R\$ 135,53	R\$ 169,41	0,0014%
17.7	52646	SBC	UNIAO FLANGEADA FEMEA/FEMEA PPR DN 63mm AGUA QUENTE	UN	2,00	R\$ 280,84	R\$ 351,05	R\$ 561,68	R\$ 702,10	0,0057%
17.8	52655	SBC	VALVULA DE PE PVC MARROM COM CRIVO ROSCAVEL 1"	UN	6,00	R\$ 71,47	R\$ 89,33	R\$ 428,82	R\$ 535,98	0,0043%
17.9	52637	SBC	UNIAO CPVC SOLDAVEL AQUATHERM 89mm	UN	3,00	R\$ 234,26	R\$ 292,82	R\$ 702,78	R\$ 878,46	0,0071%
17.10	47.20.100	CPOS/CDHU	REGULADOR DE PRIMEIRO ESTÁGIO DE ALTA PRESSÃO ATÉ 1,3 KGF/CM², VAZÃO DE 50 KG GLP/HORA	un	1,00	R\$ 359,28	R\$ 449,10	R\$ 359,28	R\$ 449,10	0,0036%
17.11	70607	SBC	VALVULA ESFERA BORBOLETA BRONZE 3/4"	UN	1,00	R\$ 58,64	R\$ 73,30	R\$ 58,64	R\$ 73,30	0,0006%
17.12	47.06.110	CPOS/CDHU	VÁLVULA DE SEGURANÇA EM FERRO FUNDIDO ROSQUEADA COM PRESSÃO DE AJUSTE 6,1 ATÉ 10,0KGF/CM², DN= 3/4"	un	3,00	R\$ 3.401,20	R\$ 4.251,50	R\$ 10.203,60	R\$ 12.754,50	0,1032%
17.13	56705	SBC	GASES-CILINDRO DE ACO 45 kgf GAS GLP COM CARGA	UN	3,00	R\$ 1.038,34	R\$ 1.297,92	R\$ 3.115,02	R\$ 3.893,76	0,0315%



SERVIÇOS COMPLEMENTARES											
18									R\$ 144.570,75	R\$ 180.713,13	1,4615%
18.1	102253	SINAPI	DIVISORIA SANITÁRIA, EM GRANITO CINZA POLIDO, ESP = 3CM, ASSENTADO COM ARGAMASSA COLANTE AC III-E. AF 10/2025	m²	86,01	R\$ 982,12	R\$ 1.227,65	R\$ 84.472,14	R\$ 105.590,17	0,8540%	
18.2	101965	SINAPI	PEITORIL LINEAR EM GRANITO OU MÁRMORE, L = 15CM, ASSENTADO COM ARGAMASSA 1:6 COM ADITIVO. AF 11/2020	M	150,90	R\$ 171,92	R\$ 214,90	R\$ 25.942,72	R\$ 32.428,41	0,2623%	
18.3	98689	SINAPI	SOLEIRA EM GRANITO, LARGURA 15 CM, ESPESSURA 2,0 CM. AF 09/2020	M	34,60	R\$ 126,27	R\$ 157,83	R\$ 4.368,94	R\$ 5.460,91	0,0442%	
18.4	17030001	SIURB	PLACA INAUGURAL - 600X500X3MM - CHAPA DE AÇO INOX EM BAIXO RELEVO	UN	1,00	R\$ 3.833,59	R\$ 4.791,98	R\$ 3.833,59	R\$ 4.791,98	0,0388%	
18.5	16.04.025	FDE	QE-37 TABELA DE BASQUETE INCLUSIVE GALVANIZAÇÃO A FOGO E PINTURA ESMALTE FUNDAÇÃO BROCA Ø 25 CM	UN	2,00	R\$ 5.973,62	R\$ 7.467,02	R\$ 11.947,24	R\$ 14.934,04	0,1208%	
18.6	15.04.080	FDE	PINTURA DE QUADRAS ESP-LINHAS DEMARCATÓRIAS (600M2)	UN	1,00	R\$ 1.213,82	R\$ 1.517,27	R\$ 1.213,82	R\$ 1.517,27	0,0123%	
18.7	06.03.077	FDE	QE-45 TRAVE DE FUTEBOL DE SALAO (FUNDAÇÃO DIRETA)	UN	2,00	R\$ 1.612,30	R\$ 2.015,37	R\$ 3.224,60	R\$ 4.030,74	0,0326%	
18.8	16.06.022	FDE	MB-03 MASTRO PARA BANDEIRAS	CJ	1,00	R\$ 8.058,19	R\$ 10.072,73	R\$ 8.058,19	R\$ 10.072,73	0,0815%	
18.9	16.04.001	FDE	QE-02 POSTE PARA REDE DE VOLEIBOL	PR	1,00	R\$ 1.509,51	R\$ 1.886,88	R\$ 1.509,51	R\$ 1.886,88	0,0153%	
19								R\$ 256.157,13	R\$ 320.161,96	2,5893%	
MURO											
19.1	21121	SBC	CONTENÇÃO MURO EM BLOCOS DE CONCRETO ESTRUTURAL 19x19x39cm	m²	67,70	R\$ 111,76	R\$ 139,70	R\$ 7.566,15	R\$ 9.457,69	0,0765%	
19.2	103329	SINAPI	ALVENARIA DE VEDAÇÃO DE BLOCOS CERÂMICOS FURADOS NA HORIZONTAL DE 9X19X19 CM (ESPESSURA 9 CM) E ARGAMASSA DE ASSENTAMENTO COM PREPARO MANUAL. AF_12/2021	m²	613,86	R\$ 113,22	R\$ 141,52	R\$ 69.501,22	R\$ 86.873,46	0,7026%	
19.3	87894	SINAPI	CHAPISCO APLICADO EM ALVENARIA (SEM PRESENÇA DE VÃOS) E ESTRUTURAS DE CONCRETO DE FACHADA, COM COLHER DE PEDREIRO. ARGAMASSA TRAÇO 1:3 COM PREPARO EM BETONEIRA 400L. AF 10/2022	m²	1227,72	R\$ 8,29	R\$ 10,36	R\$ 10.177,79	R\$ 12.719,17	0,1029%	
19.4	87794	SINAPI	EMBOÇO OU MASSA ÚNICA EM ARGAMASSA TRAÇO 1:2:8, PREPARO MANUAL, APLICADA MANUALMENTE EM PANOS CEGOS DE FACHADA (SEM PRESENÇA DE VÃOS), ESPESSURA DE 25 MM. AF 09/2022	m²	1227,72	R\$ 51,57	R\$ 64,46	R\$ 63.313,52	R\$ 79.138,83	0,6400%	
19.5	120011	SBC	REBOCO 5mm PAREDES COM ARGAMASSA CAL/CIMENTO E AREIA 1:1:12	m²	1227,72	R\$ 15,25	R\$ 19,06	R\$ 18.722,73	R\$ 23.400,34	0,1893%	
19.6	88485	SINAPI	FUNDO SELADOR ACRÍLICO, APLICAÇÃO MANUAL EM PAREDE, UMA DEMÃO. AF 04/2023	m²	1227,72	R\$ 5,23	R\$ 6,53	R\$ 6.420,97	R\$ 8.017,01	0,0648%	
19.7	88489	SINAPI	PINTURA LÁTEX ACRÍLICA PREMIUM, APLICAÇÃO MANUAL EM PAREDES, DUAS DEMÃOS. AF 04/2023	m²	1227,72	R\$ 15,50	R\$ 19,37	R\$ 19.029,66	R\$ 23.780,93	0,1923%	
19.8	94965	SINAPI	CONCRETO FCK = 25MPa, TRAÇO 1:2,3:2,7 (EM MASSA SECA DE CIMENTO/ AREIA MÉDIA/ BRITA 1) - PREPARO MECÂNICO COM BETONEIRA 400 L. AF 05/2021	m³	12,76	R\$ 473,19	R\$ 591,48	R\$ 6.037,90	R\$ 7.547,28	0,0610%	
19.9	104916	SINAPI	ARMAÇÃO DE SAPATA ISOLADA, VIGA BALDRAME E SAPATA CORRIDA UTILIZANDO AÇO CA-60 DE 5 MM - MONTAGEM. AF 01/2024	KG	76,21	R\$ 17,49	R\$ 21,86	R\$ 1.332,91	R\$ 1.665,95	0,0135%	
19.10	104917	SINAPI	ARMAÇÃO DE SAPATA ISOLADA, VIGA BALDRAME E SAPATA CORRIDA UTILIZANDO AÇO CA-50 DE 6,3 MM - MONTAGEM. AF 01/2024	KG	15,50	R\$ 15,36	R\$ 19,20	R\$ 238,08	R\$ 297,60	0,0024%	
19.11	104918	SINAPI	ARMAÇÃO DE SAPATA ISOLADA, VIGA BALDRAME E SAPATA CORRIDA UTILIZANDO AÇO CA-50 DE 8 MM - MONTAGEM. AF 01/2024	KG	386,95	R\$ 13,66	R\$ 17,07	R\$ 5.285,73	R\$ 6.605,23	0,0534%	
19.12	104919	SINAPI	ARMAÇÃO DE SAPATA ISOLADA, VIGA BALDRAME E SAPATA CORRIDA UTILIZANDO AÇO CA-50 DE 10 MM - MONTAGEM. AF 01/2024	KG	135,43	R\$ 11,89	R\$ 14,86	R\$ 1.610,26	R\$ 2.012,48	0,0163%	
19.13	104920	SINAPI	ARMAÇÃO DE BLOCO, SAPATA ISOLADA, VIGA BALDRAME E SAPATA CORRIDA UTILIZANDO AÇO CA-50 DE 12,5 MM - MONTAGEM. AF 01/2024	KG	430,72	R\$ 9,96	R\$ 12,45	R\$ 4.289,97	R\$ 5.362,46	0,0434%	
19.14	92759	SINAPI	ARMAÇÃO DE PILAR OU VIGA DE ESTRUTURA CONVENCIONAL DE CONCRETO ARMADO UTILIZANDO AÇO CA-60 DE 5,0 MM - MONTAGEM. AF 06/2022	KG	36,81	R\$ 13,94	R\$ 17,42	R\$ 513,13	R\$ 641,23	0,0052%	
19.15	92762	SINAPI	ARMAÇÃO DE PILAR OU VIGA DE ESTRUTURA CONVENCIONAL DE CONCRETO ARMADO UTILIZANDO AÇO CA-50 DE 10,0 MM - MONTAGEM. AF 06/2022	KG	171,48	R\$ 9,63	R\$ 12,03	R\$ 1.651,35	R\$ 2.062,90	0,0167%	
19.16	100897	SINAPI	ESTACA ESCAVADA MECANICAMENTE, SEM FLUIDO ESTABILIZANTE, COM 40CM DE DIÂMETRO, CONCRETO LANÇADO POR CAMINHÃO BETONEIRA (EXCLUSIVE MOBILIZAÇÃO E DESMOBILIZAÇÃO). AF 01/2020	M	78,00	R\$ 111,86	R\$ 139,82	R\$ 8.725,08	R\$ 10.905,96	0,0882%	
19.17	101175	SINAPI	ESTACA BROCA DE CONCRETO, DIÂMETRO DE 30CM, ESCAVAÇÃO MANUAL COM TRADO CONCHA, COM ARMADURA DE ARRANQUE. AF 05/2020	M	78,00	R\$ 131,31	R\$ 164,13	R\$ 10.242,18	R\$ 12.802,14	0,1035%	
19.18	92917	SINAPI	ARMAÇÃO DE ESTRUTURAS DIVERSAS DE CONCRETO ARMADO, EXCETO VIGAS, PILARES, LAJES E FUNDAÇÕES, UTILIZANDO AÇO CA-50 DE 8,0 MM - MONTAGEM. AF 06/2022	KG	185,00	R\$ 12,95	R\$ 16,18	R\$ 2.395,75	R\$ 2.993,30	0,0242%	
19.19	95601	SINAPI	ARRASAMENTO MECANICO DE ESTACA DE CONCRETO ARMADO, DIAMETROS DE ATÉ 40 CM. AF 05/2021	UN	26,00	R\$ 24,38	R\$ 30,47	R\$ 633,88	R\$ 792,22	0,0064%	
19.20	96530	SINAPI	FABRICAÇÃO, MONTAGEM E DESMONTAGEM DE FÔRMA PARA VIGA BALDRAME, EM MADEIRA SERRADA, E=25 MM, 1 UTILIZAÇÃO. AF 01/2024	m²	69,75	R\$ 158,25	R\$ 197,81	R\$ 11.037,93	R\$ 13.797,24	0,1116%	
19.21	92269	SINAPI	FABRICAÇÃO DE FÔRMA PARA PILARES E ESTRUTURAS SIMILARES, EM MADEIRA SERRADA, E=25 MM. AF 09/2020	m²	54,00	R\$ 137,61	R\$ 172,01	R\$ 7.430,94	R\$ 9.288,54	0,0751%	



20			LIMPEZA FINAL					R\$	49.671,60	R\$	62.073,88	0,5020%		
20.1	55.01.020	CPOS/CDHU	LIMPEZA FINAL DA OBRA	m²	3124,00	R\$	15,90	R\$	19,87	R\$	49.671,60	R\$	62.073,88	0,5020%
SUBTOTAL PLANILHA (R\$)										R\$	9.996.354,63			
BDI										25,00%				
BDI (F)										16,80%				
TOTAL c/ BDI (R\$)										R\$	12.364.752,52			

Augusto Molitor Fogaça
 ENGENHEIRO CIVIL
 CREA/SP 5062811084

Luma R. Lucio Santiago de Almeida
 ENGENHEIRA CIVIL
 CREA/SP 5070533273



OBRA: CONSTRUÇÃO DE ESCOLA DE ENSINO
FUNDAMENTAL NA ÁREA CENTRAL

CUSTO TOTAL (R\$): DATA:
R\$ 12.364.772,52 11/02/2026

Custo Mensal (R\$)	R\$	972.448,02	R\$	1.035.174,28	R\$	543.090,28	R\$	664.553,21	R\$	533.424,27	R\$	482.905,90
% Mensal		7,86%		8,37%		4,39%		5,37%		4,31%		3,91%
Custo Acum.	R\$	972.448,02	R\$	2.007.622,30	R\$	2.550.712,59	R\$	3.215.265,80	R\$	3.748.690,07	R\$	4.231.595,97
% Acum.		7,86%		16,24%		20,63%		26,00%		30,32%		34,22%

LOCAL: RUA GUSTAVO SAMPAIO - CENTRO

Item	Serviços	Custo (R\$)	Início (Meses)	Duração (Meses)
1	ADMINISTRAÇÃO LOCAL DE OBRAS	R\$ 1.030.294,26 100,00%	1	18
2	SERVIÇOS PRELIMINARES	R\$ 656.447,74 100,00%	1	2
3	MOVIMENTAÇÕES DE TERRA	R\$ 21.508,00 100,00%	2	1
4	ESTRUTURAS	R\$ 1.214.629,28 100,00%	3	3
5	ESTRUTURA METÁLICA	R\$ 1.518.986,78 100,00%	1	11
6	COBERTURA	R\$ 675.470,40 100,00%	11	4
7	PAREDES E PAINÉIS	R\$ 3.547.227,75 100,00%	5	9
8	PISOS	R\$ 638.151,74 100,00%	12	4
9	ESQUADRIAS	R\$ 439.570,26 100,00%	16	2
10	FORRO	R\$ 383.519,17 100,00%	12	4
11	INSTALAÇÕES HIDRÁULICAS	R\$ 145.091,89 100,00%	8	2
12	INSTALAÇÕES DE ESGOTO SANITÁRIO E DRENAGEM PLUVIAL	R\$ 291.378,25 100,00%	9	2
13	INSTALAÇÕES ELÉTRICAS	R\$ 1.035.598,16 100,00%	11	6
14	SINALIZAÇÃO E COMBATE À INCÊNDIO	R\$ 58.015,59 100,00%	14	3
15	SPDA E LÓGICA	R\$ 96.057,09 100,00%	16	2
16	EXAUSTÃO	R\$ 26.449,69 100,00%	16	2
17	INSTALAÇÃO DE GÁS	R\$ 23.407,50 100,00%	16	2
18	SERVIÇOS COMPLEMENTARES	R\$ 180.713,13 100,00%	17	2
19	MURO	R\$ 320.161,96 100,00%	17	2
20	LIMPEZA FINAL	R\$ 62.073,88 100,00%	18	1

1	2	3	4	5	6
5,56%	5,56%	5,56%	5,56%	5,56%	5,56%
R\$ 57.238,57	R\$ 57.238,57	R\$ 57.238,57	R\$ 57.238,57	R\$ 57.238,57	R\$ 57.238,57
70%	30%	0%	0%	0%	0%
R\$ 459.513,42	R\$ 196.934,32	R\$ -	R\$ -	R\$ -	R\$ -
0%	100%	0%	0%	0%	0%
R\$ -	R\$ 21.508,00	R\$ -	R\$ -	R\$ -	R\$ -
0%	0%	40%	50%	10%	0%
R\$ -	R\$ -	R\$ 485.851,71	R\$ 607.314,64	R\$ 121.462,93	R\$ -
30%	50%	0%	0%	0%	0%
R\$ 455.696,03	R\$ 759.493,39	R\$ -	R\$ -	R\$ -	R\$ -
0%	0%	0%	0%	0%	0%
R\$ -	R\$ -	R\$ -	R\$ -	R\$ -	R\$ -
0%	0%	0%	0%	10%	12%
R\$ -	R\$ -	R\$ -	R\$ -	R\$ 354.722,78	R\$ 425.667,33
0%	0%	0%	0%	0%	0%
R\$ -	R\$ -	R\$ -	R\$ -	R\$ -	R\$ -
0%	0%	0%	0%	0%	0%
R\$ -	R\$ -	R\$ -	R\$ -	R\$ -	R\$ -
0%	0%	0%	0%	0%	0%
R\$ -	R\$ -	R\$ -	R\$ -	R\$ -	R\$ -
0%	0%	0%	0%	0%	0%
R\$ -	R\$ -	R\$ -	R\$ -	R\$ -	R\$ -
0%	0%	0%	0%	0%	0%
R\$ -	R\$ -	R\$ -	R\$ -	R\$ -	R\$ -
0%	0%	0%	0%	0%	0%
R\$ -	R\$ -	R\$ -	R\$ -	R\$ -	R\$ -
0%	0%	0%	0%	0%	0%
R\$ -	R\$ -	R\$ -	R\$ -	R\$ -	R\$ -
0%	0%	0%	0%	0%	0%
R\$ -	R\$ -	R\$ -	R\$ -	R\$ -	R\$ -

Augusto Molitor Fogaça
ENGENHEIRO CIVIL
CREA/SP 5062811084

Luma R. Lucio Santiago de Almeida
ENGENHEIRA CIVIL
CREA/SP 5070533273



OBRA: CONSTRUÇÃO DE ESCOLA DE ENSINO
FUNDAMENTAL NA ÁREA CENTRAL

CUSTO TOTAL (R\$): DATA:

LOCAL: RUA GUSTAVO SAMPAIO - CENTRO

R\$ 12.364.772,52 11/02/2026

Custo Mensal (R\$)	R\$	695.739,57	R\$	676.377,87	R\$	644.825,05	R\$	680.411,32	R\$	734.966,88	R\$	816.597,51
% Mensal		5,63%		5,47%		5,22%		5,50%		5,94%		6,60%
Custo Acum.	R\$	4.927.335,53	R\$	5.603.713,40	R\$	6.248.538,45	R\$	6.928.949,77	R\$	7.663.916,65	R\$	8.480.514,16
% Acum.		39,85%		45,32%		50,54%		56,04%		61,98%		68,59%

Item	Serviços	Custo (R\$)	Início (Meses)	Duração (Meses)
1	ADMINISTRAÇÃO LOCAL DE OBRAS	R\$ 1.030.294,26 100,00%	1	18
2	SERVIÇOS PRELIMINARES	R\$ 656.447,74 100,00%	1	2
3	MOVIMENTAÇÕES DE TERRA	R\$ 21.508,00 100,00%	2	1
4	ESTRUTURAS	R\$ 1.214.629,28 100,00%	3	3
5	ESTRUTURA METÁLICA	R\$ 1.518.986,78 100,00%	1	11
6	COBERTURA	R\$ 675.470,40 100,00%	11	4
7	PAREDES E PAINÉIS	R\$ 3.547.227,75 100,00%	5	9
8	PISOS	R\$ 638.151,74 100,00%	12	4
9	ESQUADRIAS	R\$ 439.570,26 100,00%	16	2
10	FORRO	R\$ 383.519,17 100,00%	12	4
11	INSTALAÇÕES HIDRÁULICAS	R\$ 145.091,89 100,00%	8	2
12	INSTALAÇÕES DE ESGOTO SANITÁRIO E DRENAGEM PLUVIAL	R\$ 291.378,25 100,00%	9	2
13	INSTALAÇÕES ELÉTRICAS	R\$ 1.035.598,16 100,00%	11	6
14	SINALIZAÇÃO E COMBATE À INCÊNDIO	R\$ 58.015,59 100,00%	14	3
15	SPDA E LÓGICA	R\$ 96.057,09 100,00%	16	2
16	EXAUSTÃO	R\$ 26.449,69 100,00%	16	2
17	INSTALAÇÃO DE GÁS	R\$ 23.407,50 100,00%	16	2
18	SERVIÇOS COMPLEMENTARES	R\$ 180.713,13 100,00%	17	2
19	MURO	R\$ 320.161,96 100,00%	17	2
20	LIMPEZA FINAL	R\$ 62.073,88 100,00%	18	1

7	8	9	10	11	12
5,56%	5,56%	5,56%	5,56%	5,56%	5,56%
R\$ 57.238,57	R\$ 57.238,57	R\$ 57.238,57	R\$ 57.238,57	R\$ 57.238,57	R\$ 57.238,57
0%	0%	0%	0%	0%	0%
R\$ -	R\$ -	R\$ -	R\$ -	R\$ -	R\$ -
0%	0%	0%	0%	0%	0%
R\$ -	R\$ -	R\$ -	R\$ -	R\$ -	R\$ -
0%	0%	0%	10%	10%	0%
R\$ -	R\$ -	R\$ -	R\$ 151.898,68	R\$ 151.898,68	R\$ -
0%	0%	0%	0%	10%	20%
R\$ -	R\$ -	R\$ -	R\$ -	R\$ 67.547,04	R\$ 135.094,08
18%	15%	10%	10%	10%	10%
R\$ 638.501,00	R\$ 532.084,16	R\$ 354.722,78	R\$ 354.722,78	R\$ 354.722,78	R\$ 354.722,78
0%	0%	0%	0%	0%	20%
R\$ -	R\$ -	R\$ -	R\$ -	R\$ -	R\$ 127.630,35
0%	0%	0%	0%	0%	0%
R\$ -	R\$ -	R\$ -	R\$ -	R\$ -	R\$ -
0%	0%	0%	0%	0%	10%
R\$ -	R\$ -	R\$ -	R\$ -	R\$ -	R\$ 38.351,92
0%	60%	40%	0%	0%	0%
R\$ -	R\$ 87.055,13	R\$ 58.036,76	R\$ -	R\$ -	R\$ -
0%	0%	60%	40%	0%	0%
R\$ -	R\$ -	R\$ 174.826,95	R\$ 116.551,30	R\$ -	R\$ -
0%	0%	0%	0%	10%	10%
R\$ -	R\$ -	R\$ -	R\$ -	R\$ 103.559,82	R\$ 103.559,82
0%	0%	0%	0%	0%	0%
R\$ -	R\$ -	R\$ -	R\$ -	R\$ -	R\$ -
0%	0%	0%	0%	0%	0%
R\$ -	R\$ -	R\$ -	R\$ -	R\$ -	R\$ -
0%	0%	0%	0%	0%	0%
R\$ -	R\$ -	R\$ -	R\$ -	R\$ -	R\$ -
0%	0%	0%	0%	0%	0%
R\$ -	R\$ -	R\$ -	R\$ -	R\$ -	R\$ -
0%	0%	0%	0%	0%	0%
R\$ -	R\$ -	R\$ -	R\$ -	R\$ -	R\$ -

Augusto Molitor Fogaça
ENGENHEIRO CIVIL
CREA/SP 5062811084

Luma R. Lucio Santiago de Almeida
ENGENHEIRA CIVIL
CREA/SP 5070533273



OBRA: CONSTRUÇÃO DE ESCOLA DE ENSINO
FUNDAMENTAL NA ÁREA CENTRAL

CUSTO TOTAL (R\$): DATA:

LOCAL: RUA GUSTAVO SAMPAIO - CENTRO

R\$ 12.364.772,52 11/02/2026

Custo Mensal (R\$)	R\$ 745.135,08	R\$ 704.937,46	R\$ 762.726,24	R\$ 686.983,99	R\$ 496.459,26	R\$ 487.996,33
% Mensal	6,03%	5,70%	6,17%	5,56%	4,02%	3,95%
Custo Acum.	R\$ 9.225.649,24	R\$ 9.930.586,70	R\$ 10.693.312,94	R\$ 11.380.296,93	R\$ 11.876.756,19	R\$ 12.364.752,52
% Acum.	74,61%	80,31%	86,48%	92,04%	96,05%	100,00%

Item	Serviços	Custo (R\$)	Início (Meses)	Duração (Meses)
1	ADMINISTRAÇÃO LOCAL DE OBRAS	R\$ 1.030.294,26 100,00%	1	18
2	SERVIÇOS PRELIMINARES	R\$ 656.447,74 100,00%	1	2
3	MOVIMENTAÇÕES DE TERRA	R\$ 21.508,00 100,00%	2	1
4	ESTRUTURAS	R\$ 1.214.629,28 100,00%	3	3
5	ESTRUTURA METÁLICA	R\$ 1.518.986,78 100,00%	1	11
6	COBERTURA	R\$ 675.470,40 100,00%	11	4
7	PAREDES E PAINÉIS	R\$ 3.547.227,75 100,00%	5	9
8	PISOS	R\$ 638.151,74 100,00%	12	4
9	ESQUADRIAS	R\$ 439.570,26 100,00%	16	2
10	FORRO	R\$ 383.519,17 100,00%	12	4
11	INSTALAÇÕES HIDRÁULICAS	R\$ 145.091,89 100,00%	8	2
12	INSTALAÇÕES DE ESGOTO SANITÁRIO E DRENAGEM PLUVIAL	R\$ 291.378,25 100,00%	9	2
13	INSTALAÇÕES ELETRICAS	R\$ 1.035.598,16 100,00%	11	6
14	SINALIZAÇÃO E COMBATE À INCÊNDIO	R\$ 58.015,59 100,00%	14	3
15	SPDA E LÓGICA	R\$ 96.057,09 100,00%	16	2
16	EXAUSTÃO	R\$ 26.449,69 100,00%	16	2
17	INSTALAÇÃO DE GÁS	R\$ 23.407,50 100,00%	16	2
18	SERVIÇOS COMPLEMENTARES	R\$ 180.713,13 100,00%	17	2
19	MURO	R\$ 320.161,96 100,00%	17	2
20	LIMPEZA FINAL	R\$ 62.073,88 100,00%	18	1

13	14	15	16	17	18
5,56%	5,56%	5,56%	5,56%	5,56%	5,56%
R\$ 57.238,57	R\$ 57.238,57	R\$ 57.238,57	R\$ 57.238,57	R\$ 57.238,57	R\$ 57.238,57
0%	0%	0%	0%	0%	0%
R\$ -	R\$ -	R\$ -	R\$ -	R\$ -	R\$ -
0%	0%	0%	0%	0%	0%
R\$ -	R\$ -	R\$ -	R\$ -	R\$ -	R\$ -
0%	0%	0%	0%	0%	0%
R\$ -	R\$ -	R\$ -	R\$ -	R\$ -	R\$ -
30%	40%	0%	0%	0%	0%
R\$ 202.641,12	R\$ 270.188,16	R\$ -	R\$ -	R\$ -	R\$ -
5%	0%	0%	0%	0%	0%
R\$ 177.361,39	R\$ -	R\$ -	R\$ -	R\$ -	R\$ -
20%	30%	30%	0%	0%	0%
R\$ 127.630,35	R\$ 191.445,52	R\$ 191.445,52	R\$ -	R\$ -	R\$ -
0%	0%	0%	50%	50%	0%
R\$ -	R\$ -	R\$ -	R\$ 219.785,13	R\$ 219.785,13	R\$ -
20%	20%	50%	0%	0%	0%
R\$ 76.703,83	R\$ 76.703,83	R\$ 191.759,59	R\$ -	R\$ -	R\$ -
0%	0%	0%	0%	0%	0%
R\$ -	R\$ -	R\$ -	R\$ -	R\$ -	R\$ -
0%	0%	0%	0%	0%	0%
R\$ -	R\$ -	R\$ -	R\$ -	R\$ -	R\$ -
10%	10%	30%	30%	0%	0%
R\$ 103.559,82	R\$ 103.559,82	R\$ 310.679,45	R\$ 310.679,45	R\$ -	R\$ -
0%	10%	20%	70%	0%	0%
R\$ -	R\$ 5.801,56	R\$ 11.603,12	R\$ 40.610,91	R\$ -	R\$ -
0%	0%	0%	40%	60%	0%
R\$ -	R\$ -	R\$ -	R\$ 38.422,84	R\$ 57.634,25	R\$ -
0%	0%	0%	50%	50%	0%
R\$ -	R\$ -	R\$ -	R\$ 13.224,85	R\$ 13.224,85	R\$ -
0%	0%	0%	30%	70%	0%
R\$ -	R\$ -	R\$ -	R\$ 7.022,25	R\$ 16.385,25	R\$ -
0%	0%	0%	0%	20%	80%
R\$ -	R\$ -	R\$ -	R\$ -	R\$ 36.142,63	R\$ 144.570,50
0%	0%	0%	0%	30%	70%
R\$ -	R\$ -	R\$ -	R\$ -	R\$ 96.048,59	R\$ 224.113,37
0%	0%	0%	0%	0%	100%
R\$ -	R\$ -	R\$ -	R\$ -	R\$ -	R\$ 62.073,88

Augusto Molitor Fogaça
ENGENHEIRO CIVIL
CREA/SP 5062811084

Luma R. Lucio Santiago de Almeida
ENGENHEIRA CIVIL
CREA/SP 5070533273



ANEXO C – COMPOSIÇÃO DE CUSTO UNITÁRIO DOS SERVIÇOS - PRÓPRIO / ESPECIAIS

QUADRO DE COTAÇÃO

7.1 PAREDE PVC CONCRETO							
IP-0001	FORNECIMENTO DE MODULOS EM PVC, INCLUSIVE ACESSÓRIOS, EM CONFORMIDADE COM A NBR 17077 E AS DIRETRIZES SINAT 004/REV1-DATEC 017A (MINISTERIO DO DESENVOLVIMENTO REGIONAL)						m²
CÓDIGO	FONTE	CNPJ	DATA	R\$	INCC	R\$ FINAL - R\$	
1.1	GH23	18.506.280/0001-70	11/04/2025	R\$ 546,83	1	R\$ 546,83	
1.2	EPLAST	15.395.884/0002-89	09/04/2025	R\$ 539,74	1	R\$ 539,74	
1.3	BAZZE	10.973.413/0001-06	08/04/2025	R\$ 549,01	1	R\$ 549,01	
1.4	MUNICÍPIO DE MARECHAL DEODORO - CONCORRÊNCIA N.º 004/2025		24/02/2025	R\$ 577,13	1	R\$ 577,13	
1.5	MUNICÍPIO DE SOROCABA - CONCORRÊNCIA 004/2017		01/03/2017	R\$ 300,05	1,734	R\$ 520,29	
						R\$ 546,60	





PREFEITURA DO MUNICÍPIO DE CAPÃO BONITO

SECRETARIA MUNICIPAL DE EDUCAÇÃO

Avenida Santos Dumont, nº. 50 - Praça Dr. Thomaz Eurico Gomes – Centro
CEP 18.300-530 - Capão Bonito / SP.

Telefone: (15) 3542-3553/3542-2875/3542-4543

E- mail: educacao@capaobonito.sp.gov.br

7.1.2	Código	Banco	Descrição	Tipo	Und	Quant.	Valor Unit	Total	
Composição	CP-0001	Próprio	MONTAGEM E TRAVAMENTO DE PAREDES EM MÓDULOS DE PVC.	PARE - PAREDES/PAINEIS	m²	1,0000000	145,95	145,94	
Composição Auxiliar	88316	SINAPI	SERVENTE COM ENCARGOS COMPLEMENTARES	Livro SINAPI: Cálculos e Parâmetros	H	1,9120000	30,84	58,97	
Composição Auxiliar	88309	SINAPI	PEDREIRO COM ENCARGOS COMPLEMENTARES	Livro SINAPI: Cálculos e Parâmetros	H	0,5110000	35,58	18,18	
Composição Auxiliar	88262	SINAPI	CARPINTEIRO DE FORMAS COM ENCARGOS COMPLEMENTARES	Livro SINAPI: Cálculos e Parâmetros	H	1,2000000	35,11	42,13	
Composição Auxiliar	88267	SINAPI	ENCANADOR OU BOMBEIRO HIDRÁULICO COM ENCARGOS COMPLEMENTARES	Livro SINAPI: Cálculos e Parâmetros	H	0,3200000	40,15	12,85	
Insumo	4491	SINAPI	PONTALETE *7,5 X 7,5* CM EM PINUS, MISTA OU EQUIVALENTE DA REGIAO - BRUTA	Material	M	0,4300000	8,14	3,50	
Insumo	6189	SINAPI	TABUA NAO APARELHADA *2,5 X 30* CM, EM MACARANDUBA/MASSARANDUBA, ANGELIM OU EQUIVALENTE DA REGIAO - BRUTA	Material	M	0,3000000	34,36	10,31	
				MO sem LS =>	97,52	LS =>	0,00	MO com LS =>	97,52
				Valor do BDI =>	36,49		Valor com BDI =>	182,43	





ANEXO XIV

MODELO DE DECLARAÇÃO DE ANUÊNCIA

DECLARAÇÃO DE ANUÊNCIA ÀS COMPOSIÇÕES DE PREÇOS UNITÁRIOS (CPUs)

À Prefeitura Municipal de Capão Bonito

A empresa **[Nome da Empresa/Proponente]**, inscrita no CNPJ sob o nº **[00.000.000/0000-00]**, sediada em **[Endereço Completo]**, por intermédio de seu representante legal e seu Responsável Técnico, DECLARA, sob as penas da lei, para fins de participação no certame [Número da Licitação/Edital], que:

Conformidade Técnica: As Composições de Preços Unitários (CPUs) apresentadas na planilha orçamentária, referentes aos itens de preços próprios/especiais, foram elaboradas em estrita observância aos projetos, especificações técnicas e normas da ABNT aplicáveis.

Fidedignidade de Insumos: Os coeficientes de produtividade (mão de obra e equipamentos) e os índices de consumo de materiais adotados nas composições próprias refletem a realidade tecnológica da execução e as condições específicas do local da obra.

Preços de Mercado: Os preços dos insumos utilizados nas referidas composições são condizentes com os valores praticados no mercado regional na data base do orçamento, estando devidamente amparados por cotações de fornecedores e/ou pesquisas de preços.

Responsabilidade: Assumimos total responsabilidade pela exatidão e consistência dos dados contidos nas composições de preços apresentadas, garantindo que a remuneração proposta é suficiente para a execução integral dos serviços com a qualidade exigida.

Por ser expressão da verdade, firmamos a presente.

[Cidade - UF], [Dia] de [Mês] de 2026.

[Nome do Representante Legal]

CPF: [000.000.000-00]

Cargo: [Diretor/Sócio]

[Nome do Responsável Técnico]

CREA/CAU: [Número do Registro]

Cargo: [Engenheiro/Arquiteto]





Anotação de Responsabilidade Técnica - ART
Lei nº 6.496, de 7 de dezembro de 1977

CREA-SP

Conselho Regional de Engenharia e Agronomia do Estado de São Paulo

ART de Obra ou Serviço
28027230230680780

1. Responsável Técnico

ANDEIR ALMEIDA ARRUDA

Título Profissional: Engenheiro Civil

Empresa Contratada: TCI PROJETOS E CONSTRUÇÕES EIRELI

RNP: 2412285284

Registro: 5071071947-SP

Registro: 2378581-SP

2. Dados do Contrato

Contratante: MUNICÍPIO DE CAPÃO BONITO

Endereço: Rua RUA NOVE DE JULHO, 690

Complemento:

Cidade: Capão Bonito

Contrato: 189/2022

Valor: R\$ 12.259.982,61

Ação Institucional:

Celebrado em: 17/10/2022

Tipo de Contratante: Pessoa Jurídica de Direito Público

Bairro: CENTRO

UF: SP

Vinculada à Art nº:

CPF/CNPJ: 46.634.259/0001-95

Nº:

CEP: 18300-900

3. Dados da Obra Serviço

Endereço: Rua GUSTAVO SAMPAIO

Complemento:

Cidade: Capão Bonito

Data de Início: 24/10/2022

Previsão de Término: 24/10/2023

Coordenadas Geográficas:

Finalidade: Escolar

Proprietário: MUNICÍPIO DE CAPÃO BONITO,

Bairro: CENTRO

UF: SP

Código:

Nº:

CEP: 18300-130

CPF/CNPJ: 46.634.259/0001-95

4. Atividade Técnica

				Quantidade	Unidade
Elaboração 1	Projeto Arquitetônico	de edificação	em materiais mistos	3074,07000	metro quadrado
	Projeto	de estrutura metálica	para edificação	3074,07000	metro quadrado
	Projeto	de instalação hidráulica para prevenção e combate a incêndio		3074,07000	metro quadrado
	Projeto	de estrutura de concreto armado		3074,07000	metro quadrado
	Projeto	de instalações elétricas em baixa tensão	para fins comerciais	3074,07000	metro quadrado
	Projeto	de instalação de sistema de esgoto sanitário		3074,07000	metro quadrado
	Projeto	de fundações profundas	em estacas de concreto pré-moldado	3074,07000	metro quadrado
	Projeto	de sistema de redes de águas pluviais		3074,07000	metro quadrado
	Projeto	de sistema de água potável		3074,07000	metro quadrado
	Projeto	de compactação - terraplenagem		3074,07000	metro quadrado
	Elaboração de orçamento	de edificação	em materiais mistos	3074,07000	metro quadrado
	Especificação	de edificação	em materiais mistos	3074,07000	metro quadrado

Após a conclusão das atividades técnicas o profissional deverá proceder a baixa desta ART



5. Observações

Contratação de empresa especializada para fornecimento de material e mão de obra para Construção Modular De Escola De Ensino Fundamental na Área Central.

6. Declarações

Acessibilidade: Declaro atendimento às regras de acessibilidade previstas nas normas técnicas da ABNT, na legislação específica e no Decreto nº 5.296, de 2 de dezembro de 2004.

7. Entidade de Classe

0-NÃO DESTINADA

8. Assinaturas

Declaro serem verdadeiras as informações acima

_____ de _____ de _____
Local data

ANDEIR ALMEIDA ARRUDA - CPF: 015.714.881-54

MUNICÍPIO DE CAPÃO BONITO - CPF/CNPJ: 46.634.259/0001-95

9. Informações

- A presente ART encontra-se devidamente quitada conforme dados constantes no rodapé-versão do sistema, certificada pelo *Nosso Número*.

- A autenticidade deste documento pode ser verificada no site www.creasp.org.br ou www.confes.org.br

- A guarda da via assinada da ART será de responsabilidade do profissional e do contratante com o objetivo de documentar o vínculo contratual.

www.creasp.org.br
Tel: 0800 017 18 11
E-mail: acessar link Fale Conosco do site acima



Valor ART R\$ 233,94

Registrada em: 04/05/2023

Valor Pago R\$ 233,94

Nosso Número: 28027230230680780

Versão do sistema

Impresso em: 08/05/2023 08:28:54

Documento assinado digitalmente



ANDEIR ALMEIDA ARRUDA
Data: 06/06/2023 08:44:20-0300
Verifique em <https://validar.it.gov.br>





Anotação de Responsabilidade Técnica - ART
Lei nº 6.496, de 7 de dezembro de 1977

CREA-AP

ART 001 - Obra/Serviço
Nº AP20230068887

Conselho Regional de Engenharia e Agronomia do Amapá

001 - Inicial

1. Responsável Técnico

GIOVANNI LUIZ LIMA DA SILVA

Título profissional: **ENGENHEIRO ELETRICISTA - ELETROTÉCNICA**

RNP: **1506886051**

Registro: **211AP**

2. Dados do Contrato

Contratante: **TCI PROJETOS E CONSTRUÇÕES EIRELI**

CPF/CNPJ: **17.667.466/0001-48**

RUA SANTOS DUMONT

Nº: **2256**

Complemento:

Bairro: **BURITIZAL**

Cidade: **MACAPÁ**

UF: **AP**

CEP: **68902880**

Contrato: **189/2022**

Celebrado em: **24/04/2023**

Valor: **R\$ 5.000,00**

Tipo de contratante: **Pessoa Jurídica de Direito Privado**

Ação Institucional: **002 - Autônomo (sem vínculo contratual com Pessoa Jurídica)**

3. Dados da Obra/Serviço

RUA GUSTAVO SAMPAIO

Nº: **S/Nº**

Complemento:

Bairro: **CENTRO**

Cidade: **CAPÃO BONITO**

UF: **SP**

CEP: **18300130**

Data de Início: **24/04/2023**

Previsão de término: **24/05/2023**

Coordenadas Geográficas: **-24.002249, -48.346631**

Finalidade: **008 - Escolar**

Código: **Não Especificado**

Proprietário: **MUNICÍPIO DE CAPÃO BONITO**

CPF/CNPJ: **46.634.259/0001-95**

4. Atividade Técnica

	Quantidade	Unidade
14 - Elaboração		
80 - Projeto > ELETROTÉCNICA > SISTEMAS DE ENERGIA ELÉTRICA > DE INSTALAÇÕES ELÉTRICAS > #TOS_11.9.20.1 - ESPECIAIS	3.074,07	m2
80 - Projeto > ELETRÔNICA > SISTEMAS E EQUIPAMENTOS DE REDES LÓGICAS > DE CABEAMENTO > #TOS_12.6.3.2 - POR MEIOS ÓPTICOS	3.074,07	m2
80 - Projeto > ELETROTÉCNICA > SISTEMAS DE PROTEÇÃO CONTRA DESCARGAS ATMOSFÉRICAS - SPDA > #TOS_11.12.1 - DE SISTEMAS DE PROTEÇÃO CONTRA DESCARGAS ATMOSFÉRICAS - SPDA	3.074,07	m2
80 - Projeto > ELETROTÉCNICA > SISTEMAS DE ENERGIA ELÉTRICA > DE SUBESTAÇÃO > #TOS_11.9.17.1 - AÉREA DE ENERGIA ELÉTRICA	3.074,07	m2
35 - Elaboração de orçamento > ELETROTÉCNICA > SISTEMAS DE ENERGIA ELÉTRICA > DE INSTALAÇÕES ELÉTRICAS > #TOS_11.9.20.1 - ESPECIAIS	3.074,07	m2
38 - Especificação > ELETROTÉCNICA > SISTEMAS DE ENERGIA ELÉTRICA > DE INSTALAÇÕES ELÉTRICAS > #TOS_11.9.20.1 - ESPECIAIS	3.074,07	m2
35 - Elaboração de orçamento > ELETRÔNICA > SISTEMAS E EQUIPAMENTOS DE REDES LÓGICAS > DE CABEAMENTO > #TOS_12.6.3.2 - POR MEIOS ÓPTICOS	3.074,07	m2
38 - Especificação > ELETRÔNICA > SISTEMAS E EQUIPAMENTOS DE REDES LÓGICAS > DE CABEAMENTO > #TOS_12.6.3.2 - POR MEIOS ÓPTICOS	3.074,07	m2
35 - Elaboração de orçamento > ELETROTÉCNICA > SISTEMAS DE PROTEÇÃO CONTRA DESCARGAS ATMOSFÉRICAS - SPDA > #TOS_11.12.1 - DE SISTEMAS DE PROTEÇÃO CONTRA DESCARGAS ATMOSFÉRICAS - SPDA	3.074,07	m2
38 - Especificação > ELETROTÉCNICA > SISTEMAS DE PROTEÇÃO CONTRA DESCARGAS ATMOSFÉRICAS - SPDA > #TOS_11.12.1 - DE SISTEMAS DE PROTEÇÃO CONTRA DESCARGAS ATMOSFÉRICAS - SPDA	3.074,07	m2
35 - Elaboração de orçamento > ELETROTÉCNICA > SISTEMAS DE ENERGIA ELÉTRICA > DE SUBESTAÇÃO > #TOS_11.9.17.1 - AÉREA DE ENERGIA ELÉTRICA	3.074,07	m2
38 - Especificação > ELETROTÉCNICA > SISTEMAS DE ENERGIA ELÉTRICA > DE SUBESTAÇÃO > #TOS_11.9.17.1 - AÉREA DE ENERGIA ELÉTRICA	3.074,07	m2

Após a conclusão das atividades técnicas o profissional deve proceder a baixa desta ART

5. Observações

Elaboração dos projetos, orçamento e especificação técnica das instalações elétricas, cabeamento de rede lógica, Sistema de Proteção contra Descargas Atmosféricas-SPDA e Subestação de energia elétrica para Construção Modular De Escola De Ensino Fundamental na Área Central.

6. Declarações

- Declaro que estou cumprindo as regras de acessibilidade previstas nas normas técnicas da ABNT, na legislação específica e no decreto n. 5296/2004.

- Declaro estar ciente que é obrigatória a colocação e manutenção de placas visíveis e legíveis ao público enquanto durar a execução de

A autenticidade desta ART pode ser verificada em: <http://crea-ap.sitac.com.br/publico/>, com a chave: c5Wa2

Impresso em: 05/06/2023 às 15:42:02 por: , ip: 192.168.100.1

www.creaap.org.br

atendimento@creaap.org.br

Tel: (96) 3223-0318

Fax: (96) 3222-3555





Anotação de Responsabilidade Técnica - ART
Lei nº 6.496, de 7 de dezembro de 1977


CREA-AP

ART 001 - Obra/Serviço
Nº AP20230068887

Conselho Regional de Engenharia e Agronomia do Amapá

001 - Inicial

obras/serviços de engenharia, art. 16 da Lei 5.194/66, sob pena das cominações legais

7. Entidade de Classe _____  Documento assinado digitalmente
 000 - Não Optante _____ GIOVANNI LUIZ LIMA DA SILVA
 Data: 05/06/2023 15:45:57-0300
 Verifique em <https://validar.iti.gov.br>

8. Assinaturas _____
 Declaro serem verdadeiras as informações acima _____ **GIOVANNI LUIZ LIMA DA SILVA - CPF: 163.771.092-53**

_____, _____ de _____ de _____
 Local data _____ **TCI PROJETOS E CONSTRUÇÕES EIRELI - CNPJ: 17.667.466/0001-48**

9. Informações _____
 * A ART é válida somente quando quitada, mediante apresentação do comprovante do pagamento ou conferência no site do Crea.

10. Valor _____
 Valor da ART: **R\$ 96,62** Registrada em: **02/05/2023** Valor pago: **R\$ 96,62** Nosso Número: **9978768984**

A autenticidade desta ART pode ser verificada em: <http://crea-ap.sitac.com.br/publico/>, com a chave: c5Wa2
 Impresso em: 05/06/2023 às 15:42:02 por: , ip: 192.168.100.1



Assinado por LUMA RODRIGUES LUCIO SANTIAGO DE ALMEIDA (Senha), AUGUSTO MOLLITOR FOGAÇA (Senha), Adão Manoel Martins (Senha), Lucas Rafael de Barros (Senha) nos termos da Lei 14.063/2020. Link de validação de assinaturas: <https://capaobonitoweb.jlsoft.com.br/Assinador/verificacao.aspx?3bf163a-bf63-4552-a8a3-52f76a8e1741>



Anotação de Responsabilidade Técnica - ART
Lei nº 6.496, de 7 de dezembro de 1977

CREA-AP

ART 001 - Obra/Serviço
Nº AP20230068928

Conselho Regional de Engenharia e Agronomia do Amapá

001 - Inicial

1. Responsável Técnico

TIAGO DE OLIVEIRA DUARTE

Título profissional: **ENGENHEIRO DE SEGURANÇA DO TRABALHO, ENGENHEIRO MECÂNICO**

RNP: **1414224966**

Registro: **307432AP**

2. Dados do Contrato

Contratante: **TCI PROJETOS E CONSTRUÇÕES EIRELI**

CPF/CNPJ: **17.667.466/0001-48**

RUA SANTOS DUMONT

Nº: **2256**

Complemento:

Bairro: **BURITIZAL**

Cidade: **MACAPÁ**

UF: **AP**

CEP: **68902880**

Contrato: **189/2022**

Celebrado em: **24/04/2023**

Valor: **R\$ 5.000,00**

Tipo de contratante: **Pessoa Jurídica de Direito Privado**

Ação Institucional: **002 - Autônomo (sem vínculo contratual com Pessoa Jurídica)**

3. Dados da Obra/Serviço

RUA GUSTAVO SAMPAIO

Nº: **S/Nº**

Complemento:

Bairro: **CENTRO**

Cidade: **CAPÃO BONITO**

UF: **SP**

CEP: **18300130**

Data de Início: **24/04/2023**

Previsão de término: **24/05/2023**

Coordenadas Geográficas: **-24.002249, -48.346631**

Finalidade: **008 - Escolar**

Código: **Não Especificado**

Proprietário: **MUNICÍPIO DE CAPÃO BONITO**

CPF/CNPJ: **46.634.259/0001-95**

4. Atividade Técnica

	Quantidade	Unidade
14 - Elaboração		
80 - Projeto > MECÂNICA > SISTEMAS FLUIDODINÂMICOS > DE SISTEMAS E REDES > #TOS_16.3.19.3 - DE GLP	3.074,07	m2
80 - Projeto > MECÂNICA > SISTEMAS TÉRMICOS > DE SISTEMAS TÉRMICOS > #TOS_16.2.1.4 - DE CONDICIONAMENTO DE AR	3.074,07	m2
80 - Projeto > ESTRUTURAS > ESTRUTURAS METÁLICAS > DE ESTRUTURA METÁLICA > #TOS_2.2.1.1 - PARA EDIFICAÇÃO	3.074,07	m2
35 - Elaboração de orçamento > MECÂNICA > SISTEMAS FLUIDODINÂMICOS > DE SISTEMAS E REDES > #TOS_16.3.19.3 - DE GLP	3.074,07	m2
35 - Elaboração de orçamento > MECÂNICA > SISTEMAS TÉRMICOS > DE SISTEMAS TÉRMICOS > #TOS_16.2.1.4 - DE CONDICIONAMENTO DE AR	3.074,07	m2
35 - Elaboração de orçamento > ESTRUTURAS > ESTRUTURAS METÁLICAS > DE ESTRUTURA METÁLICA > #TOS_2.2.1.1 - PARA EDIFICAÇÃO	3.074,07	m2
38 - Especificação > MECÂNICA > SISTEMAS FLUIDODINÂMICOS > DE SISTEMAS E REDES > #TOS_16.3.19.3 - DE GLP	3.074,07	m2
38 - Especificação > MECÂNICA > SISTEMAS TÉRMICOS > DE SISTEMAS TÉRMICOS > #TOS_16.2.1.4 - DE CONDICIONAMENTO DE AR	3.074,07	m2
38 - Especificação > ESTRUTURAS > ESTRUTURAS METÁLICAS > DE ESTRUTURA METÁLICA > #TOS_2.2.1.1 - PARA EDIFICAÇÃO	3.074,07	m2

Após a conclusão das atividades técnicas o profissional deve proceder a baixa desta ART

5. Observações

Elaboração dos projetos, orçamento e especificação técnica das instalações de gás, climatização e estrutura metálica para Construção Modular De Escola De Ensino Fundamental na Área Central.

6. Declarações

- Declaro estar ciente que é obrigatória a colocação e manutenção de placas visíveis e legíveis ao público enquanto durar a execução de obras/serviços de engenharia, art. 16 da Lei 5.194/66, sob pena das cominações legais.

7. Entidade de Classe

000 - Não Optante

A autenticidade desta ART pode ser verificada em: <http://crea-ap.sitac.com.br/publico/>, com a chave: w1wDC

Impresso em: 05/06/2023 às 17:40:54 por: , ip: 192.168.100.1

www.creaap.org.br

Tel: (96) 3223-0318

atendimento@creaap.org.br

Fax: (96) 3222-3555





Anotação de Responsabilidade Técnica - ART
Lei nº 6.496, de 7 de dezembro de 1977

CREA-AP

ART 001 - Obra/Serviço
Nº AP20230068928

Conselho Regional de Engenharia e Agronomia do Amapá

001 - Inicial

TIAGO DE OLIVEIRA
DUARTE:08774517619

Assinado de forma digital por TIAGO
 DE OLIVEIRA DUARTE:08774517619
 Dados: 2023.06.05 17:41:57 -03'00'

8. Assinaturas

Declaro serem verdadeiras as informações acima

_____, _____ de _____ de _____
 Local data

TIAGO DE OLIVEIRA DUARTE - CPF: 087.745.176-19

TCI PROJETOS E CONSTRUÇÕES EIRELI - CNPJ: 17.667.466/0001-48

9. Informações

* A ART é válida somente quando quitada, mediante apresentação do comprovante do pagamento ou conferência no site do Crea.

10. Valor

Valor da ART: **R\$ 96,62** Registrada em: **02/05/2023** Valor pago: **R\$ 96,62** Nosso Número: **9978769118**

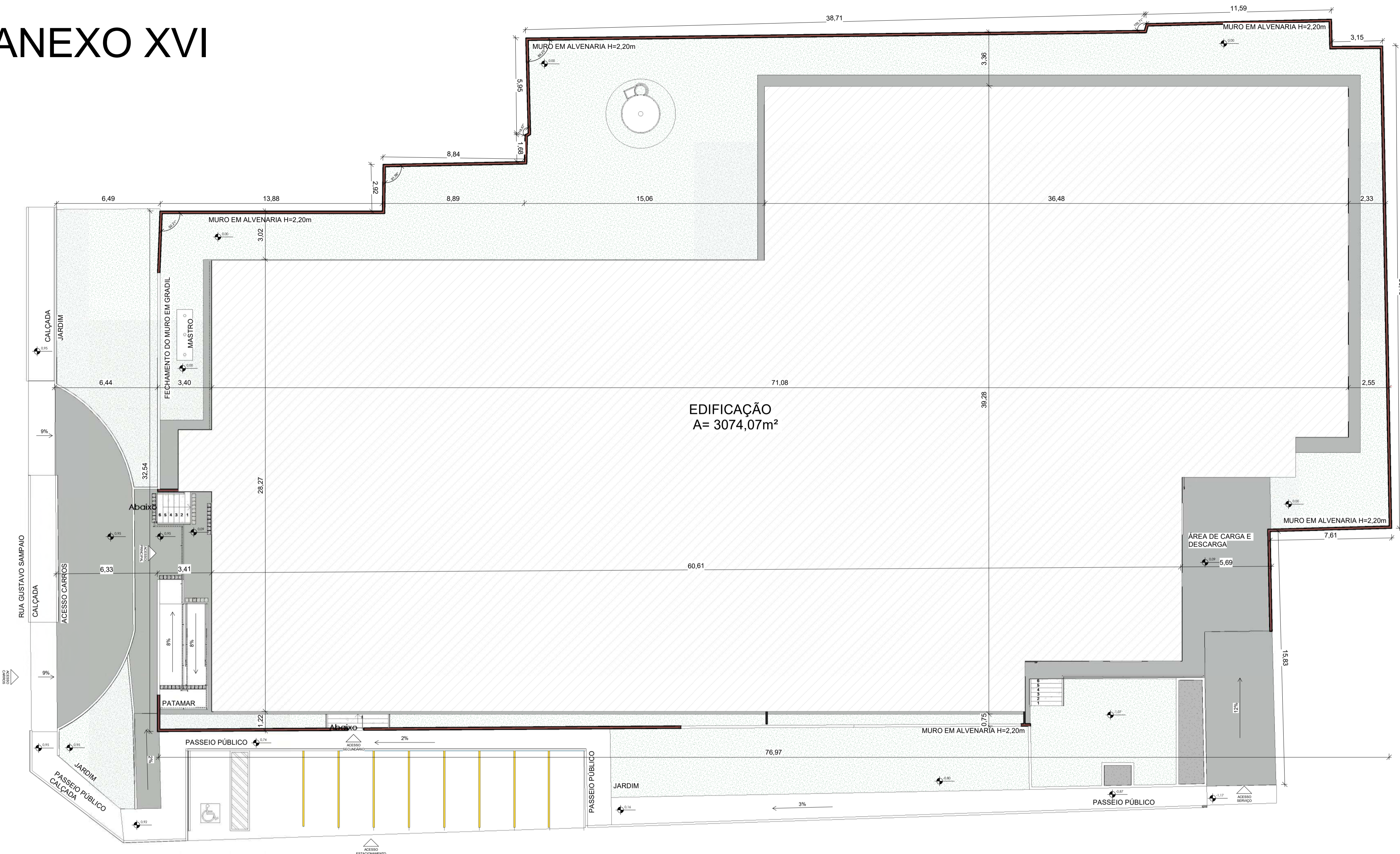
A autenticidade desta ART pode ser verificada em: <http://crea-ap.sitac.com.br/publico/>, com a chave: w1wDC
 Impresso em: 05/06/2023 às 17:40:55 por: , ip: 192.168.100.1

www.creaap.org.br
 Tel: (96) 3223-0318

atendimento@creaap.org.br
 Fax: (96) 3222-3555



ANEXO XVI



LEGENDA DE SIMBOLOS:			
	INDICAÇÃO NÍVEIS EM PLANTA E EM CORTE		INDICAÇÃO DE NORTE
	INDICAÇÃO DE CORTES		ESPECIFICAÇÕES DE MATERIAIS
	INDICAÇÃO DE FACHADAS		INDICAÇÃO DE ACESSOS
	INDICAÇÃO DE JANELAS E PORTAS		INDICAÇÃO DE MOBILIÁRIOS

NOTAS

- MEDIDAS E NÍVEIS EM METROS;
- EM CASO DE CONFLITO DE INFORMAÇÕES ENTRE PROJETOS, CONSIDERAR O PROJETO DA DISCIPLINA CORRESPONDENTE;

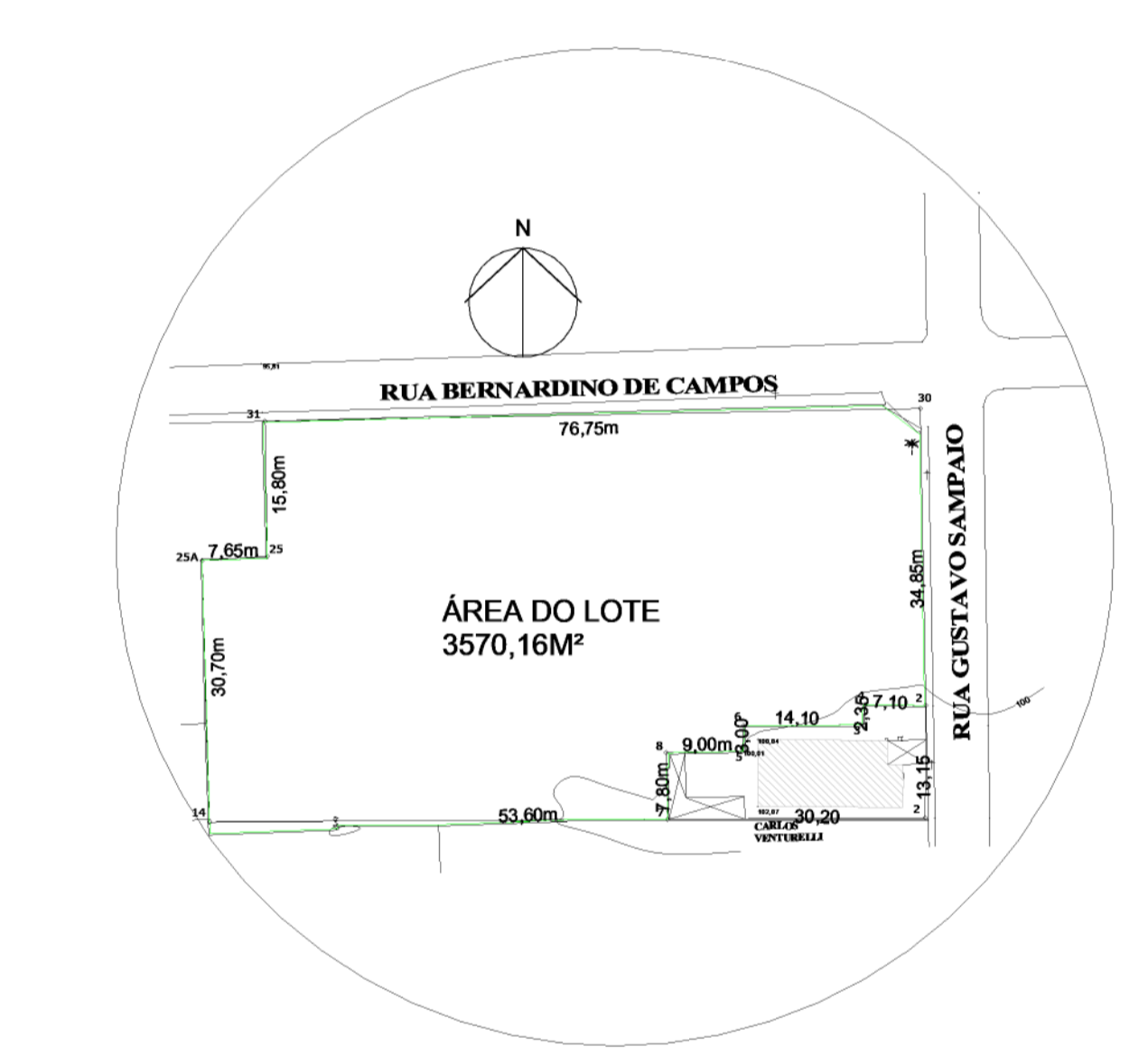
REFERÊNCIA

- PLANILHA DE QUANTITATIVOS
- MEMORIAL DESCRITIVO E ESPECIFICAÇÕES TÉCNICAS

CARACTERIZAÇÃO DO SISTEMA PVC CONCRETO

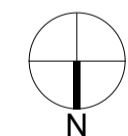
- NORMA ABNT NBR 17.077
- DIRETRIZ SINAT 004

QUADRO DE ÁREAS	
ÁREA DO TERRENO:	35.070,16m²
ÁREA CONSTRUÍDA:	30.074,07 m²
TAXA DE OCUPAÇÃO:	0,86%
ÁREAS NÃO EDIFICADAS	
PERMEÁVEL:	4.986,82 m²



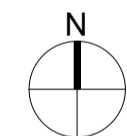
1 PLANTA DE IMPLANTAÇÃO

1 : 150



2 PLANTA DE SITUAÇÃO

1 : 800



QUANTITATIVO DE PEÇAS DE PISO PODOTÁTIL		
DESCRIÇÃO	Contagem	
Piso tátil de Alerta	494	
Piso tátil direcional	793	

QUANTITATIVO DE FORRO		
DESCRIÇÃO	ÁREA	
FORRO DE GESSO ACARTONADO	1171,53 m²	
FORRO EM RÉGUAS DE PVC LISO	678,36 m²	

LEGENDA DE PORTAS E PORTÕES				
CÓD	ALTURA	LARGURA	QTD	DESCRIÇÃO
P01	2,20	0,80	14	Porta uma folha de abrir de alumínio com pintura eletrolítica
P02	2,10	0,70	1	Porta de Madeira com uma folha de abrir
P03	2,10	0,80	15	Porta uma folha de abrir de alumínio com pintura eletrolítica
P04	2,20	0,80	1	Porta de Alumínio com uma folha de correr
P05	2,20	0,90	4	Porta de Alumínio com uma folha de correr
P06	2,20	0,90	2	Porta uma folha de abrir de alumínio com pintura eletrolítica
P07	1,60	0,90	2	Porta Veneziana - Banheiro
P08	1,60	0,60	26	Porta Veneziana - Banheiro
P09	2,20	3,00	2	Porta de Alumínio e Vidro com quatro folhas de correr
P10	2,10	0,90	2	Porta de Lambri (veneziana) uma folha de abrir
P12	2,10	1,00	8	Portão Metálico Pedestre
P13	2,20	0,80	3	Porta veneziana de abrir metálica
P14	1,80	2,00	1	PORTÃO METÁLICO DE CORRER
TOTAL GERAL: 81				

QUANTITATIVO DE TELHADOS		
DESCRIÇÃO	ÁREA	
ALGEROZ EM CHAPA DE AÇO GALVANIZADO	44,03 m²	
CUMEIRA EM PERFIL DE ALUMÍNIO	37,95 m²	
TELHA METÁLICA TERMOACÚSTICA	2197,64 m²	

LEGENDA DE JANELAS					
CÓD.	ALTURA	LARGURA	PEITORIL	QTD	DESCRIÇÃO
J01	0,50	0,70	1,90	2	Janela max ar em alumínio e vidro temperado
J02	1,10	2,20	1,20	30	Janela de correr com 4 painéis em alumínio e vidro temperado
J03	0,50	2,00	1,80	35	Janela de correr com 4 painéis em alumínio e vidro temperado
J04	<varia>	<varia>	<varia>	8	Janela basculante em alumínio e vidro temperado
J06	0,50	1,50	1,90	1	Janela basculante em alumínio e vidro temperado
J07	1,20	2,00	1,20	2	JANELA DE ALUMÍNIO DE CORRER COM 2 PAINÉIS PARA VIDROS, COM VIDROS, BATENTE, ACABAMENTO COM ACETATO OU BRILHANTE E FERRAGENS
TOTAL GERAL: 78					

QUANTITATIVO DE PAREDES			
DESCRIÇÃO	ÁREA	COMP. TOTAL	
BLOCO DE CONTENÇÃO (DESNÍVEIS DO MURO EXTERNO)	67,70 m²	81,72	
BRISÉS - PERFIL DE ALUMÍNIO SEÇÃO 100mm x 40mm ACABAMENTO COM PINTURA ELETROSTÁTICA FOSCA COR VERDE E CINZA Cerâmica branca PEIS 33,5X60	395,58 m²	153,76	
SIENA Chapeado + Reboco - MURO DE CONTORNO (ARQUIBANCADA)	47,45 m²	106,73	
DIVISÓRIA EM GRANITO (BANHEIROS E VESTIÁRIOS)	86,01 m²	64,16	
GRADIL FIXO EM AÇO INOXIDÁVEL POLIDO (ALAMBRADO)	91,16 m²	46,22	
MEIO-FIXO EM CONCRETO PRÉ-MOLDADO 22x13cm	17,51 m²	166,65	
MURO EXTERNO EM ALVENARIA COM REBOCO E PINTURA BRANCA h=2,20m	613,86 m²	286,96	
PAREDE PVC CINZA/CONCRETO FCK 20 MPa, ESPESURA DE 3CM	2750,45 m²	1056,35	
PLACA / CHAPA DE GESSO ACARTONADO, STANDARD (ST), COR BRANCA, E = 12,5 MM, 1200 X 2400 MM (L X C)	32,57 m²	5,59	
RODAPÉ PISO EM GRANITO, ALTURA = 10 CM	31,83 m²	318,23	

QUANTITATIVO DE PISOS	
DESCRIÇÃO	ÁREA
BANCADA EM GRANITO CINZA ANDORINHA (B09) - (esp. 2cm)	0,80 m²
BASE DE CONCRETO PARA APOIO DO MASTRO	3,14 m²
CONCRETAGEM DE RADIER SOBRE SOLO, FCK 30 MPa, PARA ESPESURA DE 12CM - LANÇAMENTO, ADENSAMENTO E ACABAMENTO	5217,55 m²
CONTRAPISO DE CONCRETO MOLDADO IN LOCO PARA CIRCULAÇÃO	223,10 m²
EXECUÇÃO DE TRAÇO DE CONCRETO MAGRO MOLDADO IN LOCO, FEITO EM OBRA, PARA REGULARIZAÇÃO COM ACABAMENTO POLIDO	392,85 m²
PINTURA QUADRA (VERIFICAR DETALHAMENTO)	46,78 m²
PISO COM REVESTIMENTO CERÂMICO BRANCO ANTIDERRAPANTE DE DIMENSÕES 45 x 45 cm	551,09 m²
PISO DE CIMENTO COM APLICAÇÃO DE TINTA ACRILICA NA COR CINZA ESCURO (RAMPAS)	171,76 m²
PISO EM GRAMA NATURAL DO TIPO ESMERALDA OU SIMILAR	810,87 m²
PISO EM PORCELANATO ESMALTADO NA COR BRANCA 60x60 cm	1589,87 m²
PISO INDUSTRIAL	765,83 m²
Total geral	9773,63 m²

PROPRONTE: PREFEITURA MUNICIPAL DE CAPÃO BONITO CNPJ: 46.634.259/0001-95

RESP. TÉCNICO: AUGUSTO MOLITOR FOGAÇA CAU / CREA: 5062811084

PREFEITURA MUNICIPAL DE CAPÃO BONITO OBRA: NOVA ESCOLA CAPÃO BONITO		
ENDEREÇO: Rua Gustavo Sampaio, esq. rua Bernardino de Campos, Capão Bonito - SP		
CONTEÚDO: PLANTA BAIXA; PLANTA DE SITUAÇÃO; LEGENDAS; NOTAS; QUADRO DE ÁREAS; QUANTITATIVOS	ESCALA: 1:150 1:800	FOLHA: 01 / 06
NOMECLATURA DA FOLHA: F01-PRM-ES14-CABO-2025-ARQ-IMP-R00	NÚMERO DA REVISÃO: R00	DATA: 25/03/2025 07:04:44

FACHADA DIREITA

CORTE A

FACHADA ESQUERDA

1 PLANTA BAIXA - TÉRREO
1:100

2 DET. 02 - DETALHE DE CINTAMENTO
1:15

3 DET. 01 - DETALHE DE ANCORAMENTO
1:10

LEGENDA DE SIMBOLOS:

	INDICAÇÃO NÍVEIS EM PLANTA E EM CORTE		INDICAÇÃO DE NORTE
	INDICAÇÃO DE CORTES		ESPECIFICAÇÕES DE MATERIAS
	INDICAÇÃO DE FACHADAS		INDICAÇÃO DE ACESSOS
	INDICAÇÃO DE JANELAS E PORTAS		INDICAÇÃO DE MOBILIÁRIOS

NOTAS

- MEDIDAS E NÍVEIS EM METROS;
- EM CASO DE CONFLITO DE INFORMAÇÕES ENTRE PROJETOS, CONSIDERAR O PROJETO DA DISCIPLINA CORRESPONDENTE;

REFERÊNCIA

- PLANILHA DE QUANTITATIVOS
- MEMORIAL DESCRITIVO E ESPECIFICAÇÕES TÉCNICAS

CARACTERIZAÇÃO DO SISTEMA PVC CONCRETO

- NORMA ABNT NBR 17.077
- DIRETRIZ SINAT 004

TABELA DE PORTAS

CÓD	QTD	LARGURA	ALTURA	DESCRIÇÃO
PO1	14	0,90	2,20	Porta uma folha de abrir de alumínio com pintura eletrolítica
PO2	1	0,70	2,10	Porta de bloco com uma folha de abrir
PO3	15	0,90	2,10	Porta uma folha de abrir de alumínio com pintura eletrolítica
PO4	1	0,90	2,20	Porta de Alumínio com uma folha de correr
PO5	4	0,90	2,20	Porta de Alumínio com uma folha de correr
PO6	2	0,90	2,20	Porta uma folha de abrir de alumínio com pintura eletrolítica
PO7	1	0,90	1,60	Porta Veneziana - Banheiro
PO8	26	0,90	1,60	Porta Veneziana - Banheiro
PO9	2	3,00	2,20	Porta de Alumínio e Vidro com quatro folhas de correr
PI0	2	0,90	2,10	Porta de Laminado (veneziana) uma folha de abrir
PI2	8	1,00	2,10	Portão Metálico Padlock
PI3	3	0,80	2,20	Porta veneziana de abrir metálica
PI4	1	2,00	1,80	PORTÃO METÁLICO DE CORRER
TOTAL	81			

TABELA DE JANELAS

CÓD	QTD	LARGURA	ALTURA	PEITORIL	DESCRIÇÃO
J01	2	0,70	0,50	1,95 m	Janela max ar em alumínio e vidro temperado
J02	30	2,20	1,10	1,25 m	Janela de correr com 4 painéis em alumínio e vidro temperado
J03	35	2,00	0,50	1,85 m	Janela de correr com 4 painéis em alumínio e vidro temperado
J04	8	1,00	0,50	1,90 m	Janela basculante em alumínio e vidro temperado
J06	1	1,90	0,50	1,90 m	Janela basculante em alumínio e vidro temperado
J07	2	2,00	1,20	1,25 m	JANELA DE ALUMÍNIO DE CORRER COM 2 PAINÉIS PARA VIDROS COM VIDROS: BATEVIDE ACABAMENTO COM ACETATO OU BRILHANTE E FERRAGENS
TOTAL	78				

ESPECIFICAÇÕES

PISO

- 1 - PORCELANATO 60x60 - ALTA RESISTÊNCIA, ACETINADO, CILINDRO CLARO
- 2 - PISO EM CERÂMICA BRANCA PEIS 33,5X60
- 3 - PISO INDUSTRIAL
- 4 - PISO DE CIMENTO COM APLICAÇÃO DE TINTA ACRÍLICA NA COR CINZA ESCURO (ESCADAS E RAMPA)

PARIEDE

- 1 - PAREDE CONCRETO PVC + RODAPÊ
- 2 - PAREDE CONCRETO PVC + CERÂMICA BRANCA PEIS 33,5X60
- 3 - PAREDE CONCRETO PVC + MEIA PAREDE (105%) DE CERÂMICA BRANCA PEIS 33,5X60

FORRO

- 1 - PLACA DE GESSO ACARTONADO ST, COM APLICAÇÃO DE MASSA CORRIDA ACRÍLICA E PINTURA
- 2 - FORRO DE LAMINAS EM PVC, NA COR BRANCO - ESP 8mm

LEGENDA DE BANCADAS

DESCRIÇÃO	ESPESURA	REVESTIMENTO
GRANITO CINZA ANDORINHA - esp. 2 cm - 3,50 X 0,55 m - RH=0,85 m - BANHEIROS	2 cm	GRANITO CINZA ANDORINHA
GRANITO CINZA ANDORINHA - esp. 2 cm - 0,70 X 0,55 m - RH=0,85 m - BANHEIRO FUNCIONÁRIO	2 cm	GRANITO CINZA ANDORINHA
GRANITO CINZA ANDORINHA - esp. 2 cm - 2,50 X 0,50 m - RH=0,85 m - LAVAGEM DE ALIMENTOS	2 cm	GRANITO CINZA ANDORINHA
GRANITO CINZA ANDORINHA - esp. 2 cm - 1,50 X 0,50 m - RH=0,85 m - COZINHA	2 cm	GRANITO CINZA ANDORINHA
GRANITO CINZA ANDORINHA - esp. 2 cm - BANCADA EM L 3,00 X 2,80 X 0,50 m - RH=0,85 m - 1 CUBA - COZINHA	2 cm	GRANITO CINZA ANDORINHA
GRANITO CINZA ANDORINHA - esp. 2 cm - 3,80 X 0,50 m - RH=0,85 m - COZINHA	2 cm	GRANITO CINZA ANDORINHA
GRANITO CINZA ANDORINHA - esp. 2 cm - BANCADA EM L 4,95 X 0,50 m - RH=0,85 m - 2 CUBAS - COZINHA	2 cm	GRANITO CINZA ANDORINHA
GRANITO CINZA ANDORINHA - esp. 2 cm - BANCADA EM L 4,95 X 0,50 m - RH=0,85 m - 2 CUBAS - COZINHA	2 cm	GRANITO CINZA ANDORINHA
GRANITO CINZA ANDORINHA - esp. 2 cm - 2,00 X 0,20 m - RH=1,20 m - REFEITÓRIO	2 cm	GRANITO CINZA ANDORINHA
GRANITO CINZA ANDORINHA - esp. 2 cm - 1,75 X 0,55 m - RH=0,85 m - VESTIÁRIOS	2 cm	GRANITO CINZA ANDORINHA

ÁREA ÚTIL

AMBIENTE	ÁREA
ARQUIVO	11,3 m²
BANHEIRO	4,1 m²
BANHEIRO COLETIVO FEM	3,2 m²
BANHEIRO COLETIVO MASC	31,8 m²
BIBLIOTECA	10,8 m²
CASA DE LIXO	5,8 m²
CIRCULAÇÃO	409,8 m²
COORDENAÇÃO	7,8 m²
COZINHA	71,8 m²
CPD	0,7 m²
DESPENSA DE ALIMENTOS	11,1 m²
DESPENSA UTENSÍLIOS	7,3 m²
CRISTORIA	23,4 m²
DAL	10,7 m²
ESTAR FUNCIONÁRIOS	9,4 m²
LAVAGEM DE ALIMENTOS	5,4 m²
PCD	7,3 m²
PCD FEM	3,8 m²
PCD MASC	3,8 m²
PÁTIO ENTRADA/CIRCULAÇÃO	208,0 m²
QUADRA P.V.P. ESPORTIVA	721,0 m²
RAMPA	154,7 m²
RECEPCÃO	24,8 m²
REFEITÓRIO	289,5 m²
SALA DE AULA 01	51,3 m²
SALA DE AULA 02	51,1 m²
SALA DE AULA 03	51,1 m²
SALA DE AULA 04	51,1 m²
SALA DE AULA 05	51,1 m²
SALA DE AULA 06	51,1 m²
SALA DE AULA 07	51,1 m²
SALA DE AULA 08	51,1 m²
SALA DE AULA 09	51,1 m²
SALA DE AULA 10	51,1 m²
SALA DE AULA 11	51,1 m²
SALA DE AULA 12	51,1 m²
SALA DE INFORMÁTICA	44,8 m²
SALA DOS PROFESSORES	44,8 m²
SECRETARIA	21,8 m²
VESTIÁRIO FEM	33,2 m²
VESTIÁRIO MASC	33,2 m²
TOTAL	2998,4 m²

PROPRIETÁRIO: PREFEITURA MUNICIPAL DE CAPÃO BONITO CNPJ: 46.634.250/0001-95

RESP. TÉCNICO: AUGUSTO MOLITOR FOGAÇA CAU / CREA: 5062811084

PREFEITURA MUNICIPAL DE CAPÃO BONITO
NOVA ESCOLA CAPÃO BONITO

PROJETO: Rua Gustavo Sampaio, esq. rua Bernadino de Campos, Capão Bonito - SP

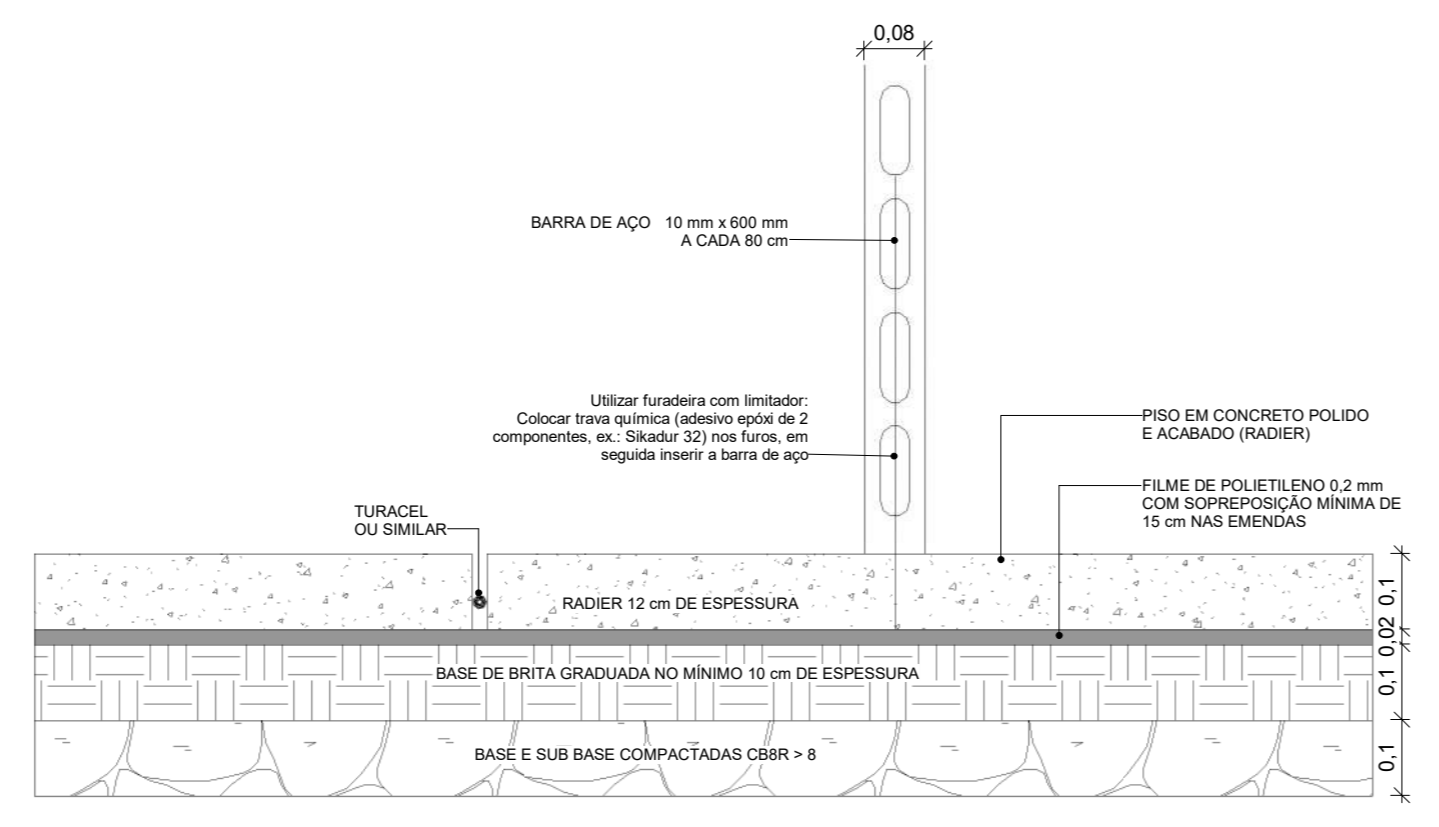
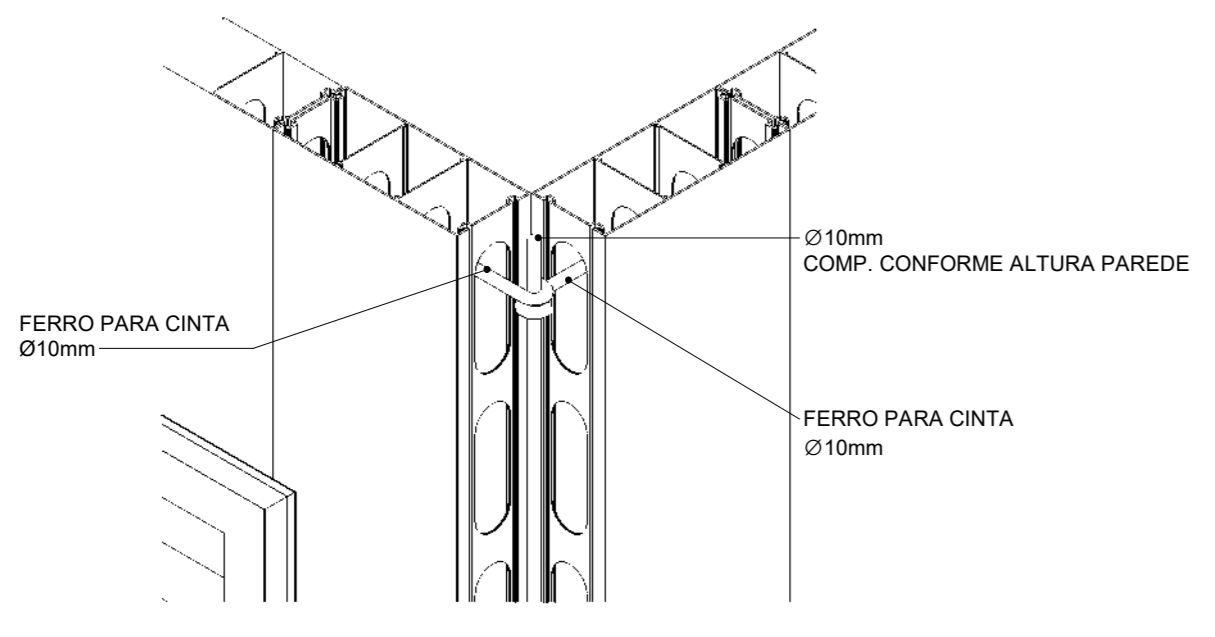
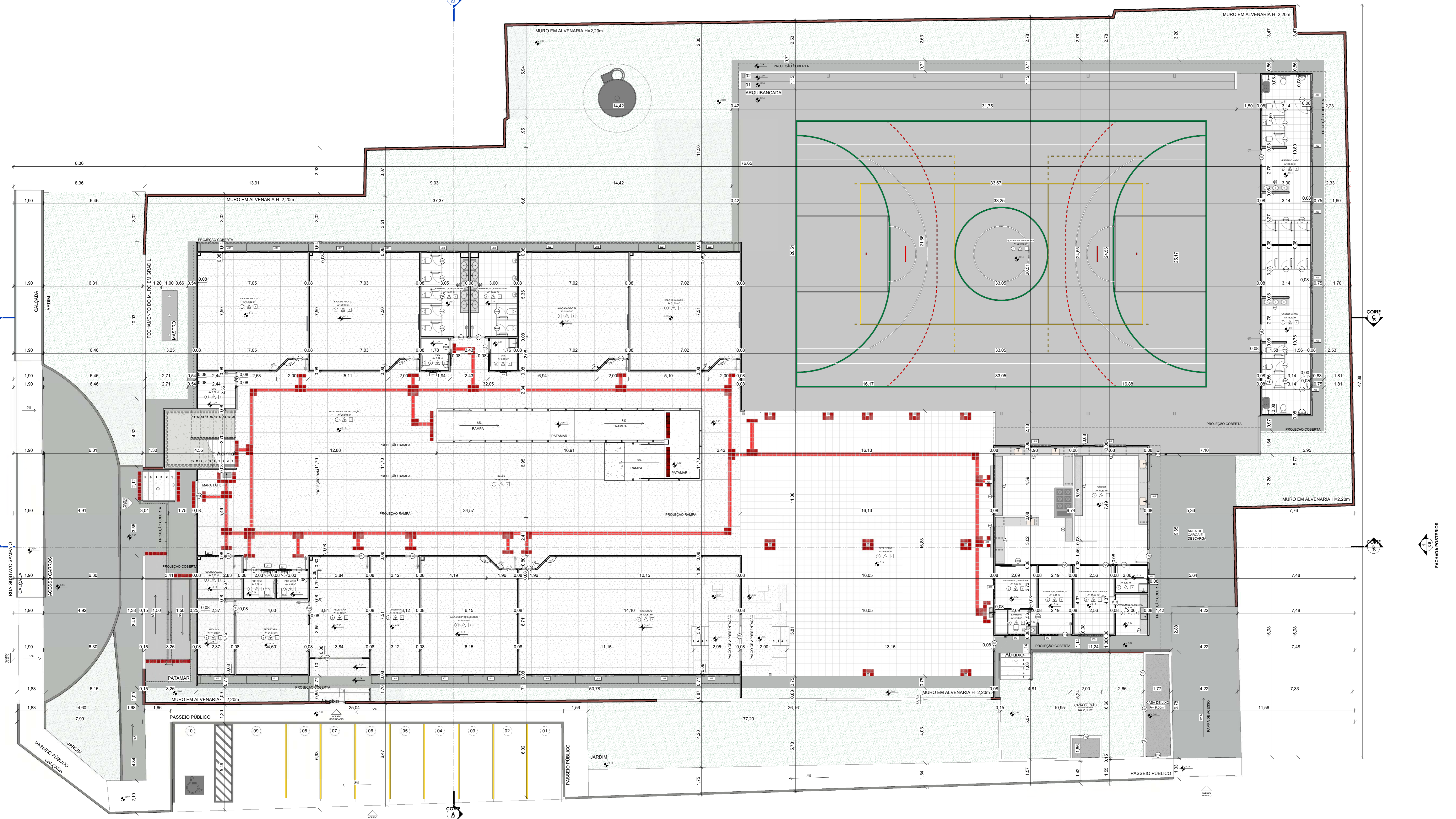
PLANTA BAIXA; DET. 02 - DETALHE DE CINTAMENTO

ESPECIFICAÇÕES QUANTITATIVOS LEGENDAS NOTAS

DATA: 25/03/2025 07:05:35

PROJETO: 02/06

PROJETO BÁSICO



FACHADA DIREITA



MURO EM ALVENARIA H=2,20m

MURO EM ALVENARIA H=2,20m

MURO EM ALVENARIA H=2,20m

MURO EM ALVENARIA H=2,20m

MURO EM ALVENARIA H=2,20m

MURO EM ALVENARIA H=2,20m

MURO EM ALVENARIA H=2,20m

MURO EM ALVENARIA H=2,20m

MURO EM ALVENARIA H=2,20m

MURO EM ALVENARIA H=2,20m

MURO EM ALVENARIA H=2,20m

MURO EM ALVENARIA H=2,20m

MURO EM ALVENARIA H=2,20m

MURO EM ALVENARIA H=2,20m

MURO EM ALVENARIA H=2,20m

MURO EM ALVENARIA H=2,20m

MURO EM ALVENARIA H=2,20m

MURO EM ALVENARIA H=2,20m

MURO EM ALVENARIA H=2,20m

MURO EM ALVENARIA H=2,20m

MURO EM ALVENARIA H=2,20m

MURO EM ALVENARIA H=2,20m

MURO EM ALVENARIA H=2,20m

MURO EM ALVENARIA H=2,20m

MURO EM ALVENARIA H=2,20m

MURO EM ALVENARIA H=2,20m

MURO EM ALVENARIA H=2,20m

MURO EM ALVENARIA H=2,20m

MURO EM ALVENARIA H=2,20m

MURO EM ALVENARIA H=2,20m

MURO EM ALVENARIA H=2,20m

MURO EM ALVENARIA H=2,20m

MURO EM ALVENARIA H=2,20m

MURO EM ALVENARIA H=2,20m

MURO EM ALVENARIA H=2,20m

MURO EM ALVENARIA H=2,20m

MURO EM ALVENARIA H=2,20m

MURO EM ALVENARIA H=2,20m

MURO EM ALVENARIA H=2,20m

MURO EM ALVENARIA H=2,20m

MURO EM ALVENARIA H=2,20m

MURO EM ALVENARIA H=2,20m

MURO EM ALVENARIA H=2,20m

MURO EM ALVENARIA H=2,20m

MURO EM ALVENARIA H=2,20m

MURO EM ALVENARIA H=2,20m

MURO EM ALVENARIA H=2,20m

FACHADA ESQUERDA



FACHADA ESQUERDA

FACHADA ESQUERDA

FACHADA ESQUERDA

FACHADA ESQUERDA

FACHADA ESQUERDA

FACHADA ESQUERDA

FACHADA ESQUERDA

FACHADA ESQUERDA

FACHADA ESQUERDA

FACHADA ESQUERDA

FACHADA ESQUERDA

FACHADA ESQUERDA

FACHADA ESQUERDA

FACHADA ESQUERDA

LEGENDA DE SIMBOLOS:

Legend table with symbols for floor levels, cuts, materials, facades, doors, and furniture.

NOTAS

MEASUREMENTS AND LEVELS IN METERS. IN CASE OF CONFLICT OF INFORMATION BETWEEN PROJECTS, CONSIDER THE PROJECT OF THE DISCIPLINE CORRESPONDING.

TABELA DE PORTAS

Table with columns: COD, QTD, LARGURA, ALTURA, DESCRICAO. Lists door types and quantities.

TABELA DE JANELAS

Table with columns: COD, QTD, LARGURA, ALTURA, PEITORIL, DESCRICAO. Lists window types and quantities.

ESPECIFICACOES

- 1 - PORCELANATO 60x60 - ALTA RESISTENCIA, ACETANADO, CINZA CLARO
2 - PISO EM CERAMICA BRANCA PEIS 33,5X60
3 - PISO INDUSTRIAL
4 - PISO DE CIMENTO COM APLICACAO DE TINTA ACRILICA NA COR CINZA ESCURO (ESCADAS E RAMPAS)

LEGENDA DE BANCADAS

- 901 - GRANITO CINZA ANDORINHA - esp. 2 cm - 3,50 X 0,55 m (H=0,85 m) - BANHEIROS
902 - GRANITO CINZA ANDORINHA - esp. 2 cm - 0,70 X 0,55 m (H=0,85 m) - BANHEIRO FUNCIONARIO
903 - GRANITO CINZA ANDORINHA - esp. 2 cm - 2,50 X 0,50 m (H=0,85 m) - LAVAGEM DE ALIMENTOS
904 - GRANITO CINZA ANDORINHA - esp. 2 cm - 1,50 X 0,50 m (H=0,85 m) - COZINHA
905 - GRANITO CINZA ANDORINHA - esp. 2 cm - BANCADA EM L 3,00 X 0,50 m (H=0,85 m) - 1 CUBA - COZINHA
906 - GRANITO CINZA ANDORINHA - esp. 2 cm - BANCADA EM L 4,95 X 0,50 m (H=0,85 m) - COZINHA
907 - GRANITO CINZA ANDORINHA - esp. 2 cm - BANCADA EM L 4,95 X 0,50 m (H=0,85 m) - 2 CUBAS - COZINHA
908 - GRANITO CINZA ANDORINHA - esp. 2 cm - BANCADA EM L 4,95 X 0,50 m (H=0,85 m) - 2 CUBAS - COZINHA
909 - GRANITO CINZA ANDORINHA - esp. 2 cm - 2,00 X 0,20 m (H=1,20 m) - REFEITORIO
910 - GRANITO CINZA ANDORINHA - esp. 2 cm - 1,75 X 0,55 m (H=0,85 m) - VESTIARIOS

1 PLANTA BAIXA PAV. SUPERIOR 1:100

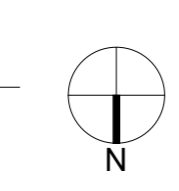


Table titled 'AREA UTIL' listing various rooms and their areas in square meters.

PROPOSTANTE: PREFEITURA MUNICIPAL DE CAPAO BONITO CNPJ: 46.634.250/0001-95

RESP. TECNICO: AUGUSTO MOLITOR FOGACA CAU / CREA: 5062811084

Project information block including owner name (NOVA ESCOLA CAPAO BONITO), address, scale (1:100), date (25/03/2025), and sheet number (03/06).

LEGENDA DE SIMBOLOS:			
	INDICAÇÃO NÍVEL EM PLANTA E EM CORTE		INDICAÇÃO DE NORTE
	INDICAÇÃO DE CORTES		ESPECIFICAÇÕES DE MATERIAIS
	INDICAÇÃO DE FACHADAS		INDICAÇÃO DE ACESSOS
	INDICAÇÃO DE JANELAS E PORTAS		INDICAÇÃO DE MOBILIÁRIOS

NOTAS

- MEDIDAS E NÍVELS EM METROS;
- EM CASO DE CONFLITO DE INFORMAÇÕES ENTRE PROJETOS, CONSIDERAR O PROJETO DA DISCIPLINA CORRESPONDENTE;

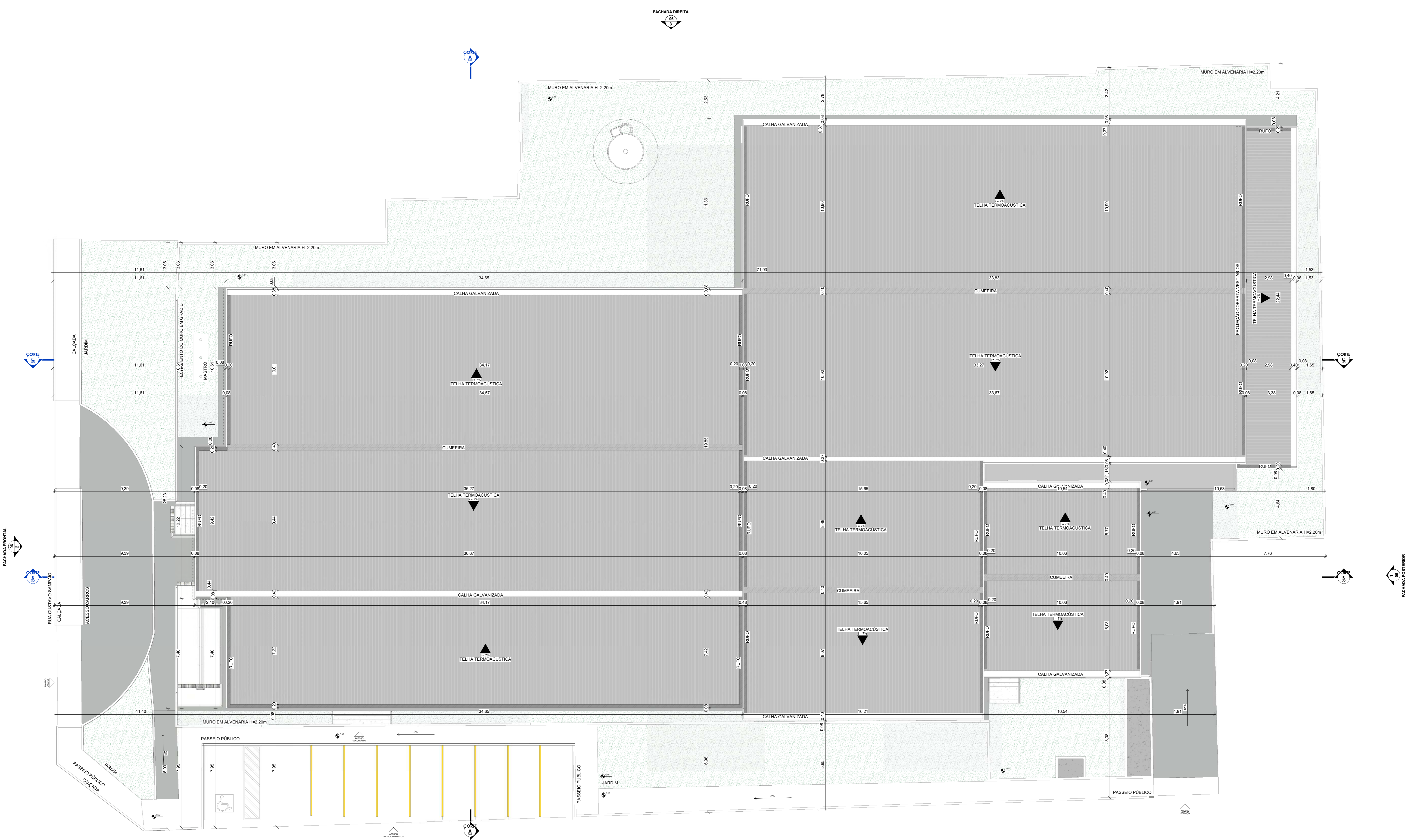
REFERÊNCIA

- PLANILHA DE QUANTITATIVOS
- MEMORIAL DESCRITIVO E ESPECIFICAÇÕES TÉCNICAS

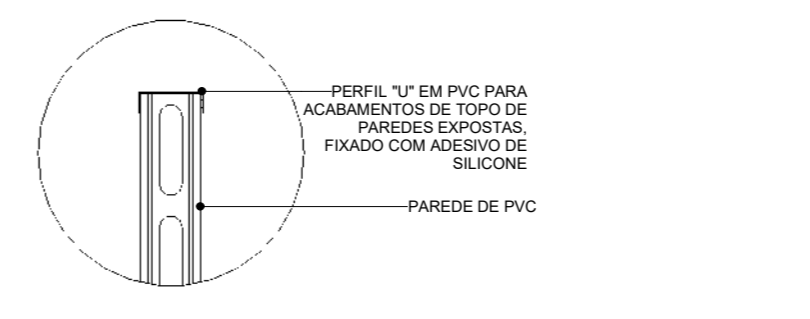
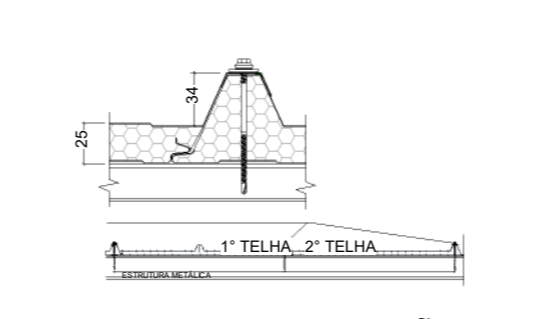
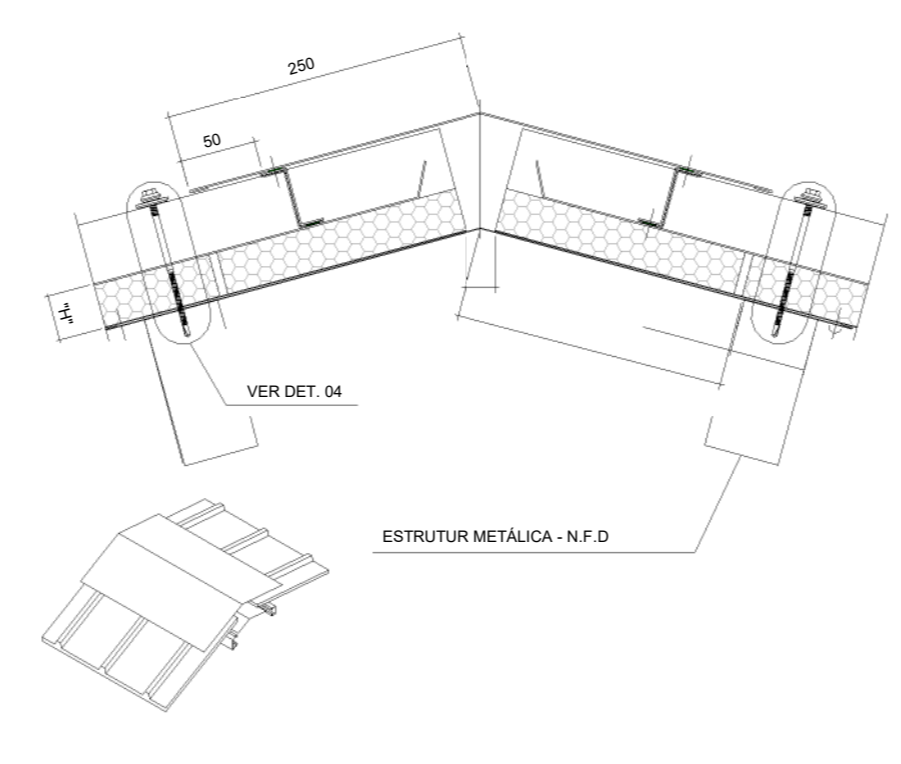
CARACTERIZAÇÃO DO SISTEMA PVC CONCRETO

- NORMA ABNT NBR 17.077
- DIRETRIZ SINAT 004

LEGENDA:	
	TELHA METÁLICA TRAPEZOIDAL TERMOACÚSTICA
	ÁREA PERMEÁVEL
	CALÇADA



1 PLANTA DE COBERTA
1:100

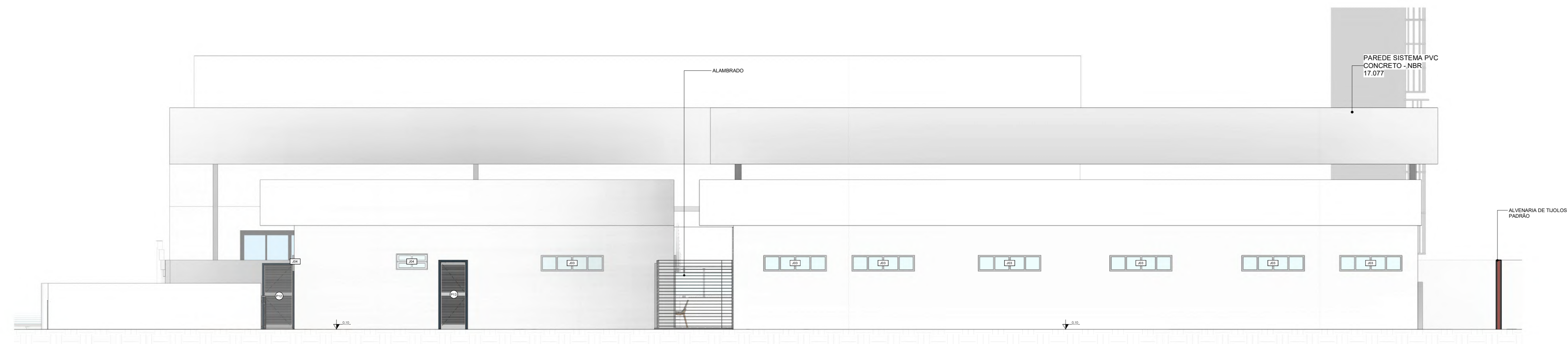


PROPRIETÁRIO: PREFEITURA MUNICIPAL DE CAPÃO BONITO CNPJ: 46.634.250/0001-95

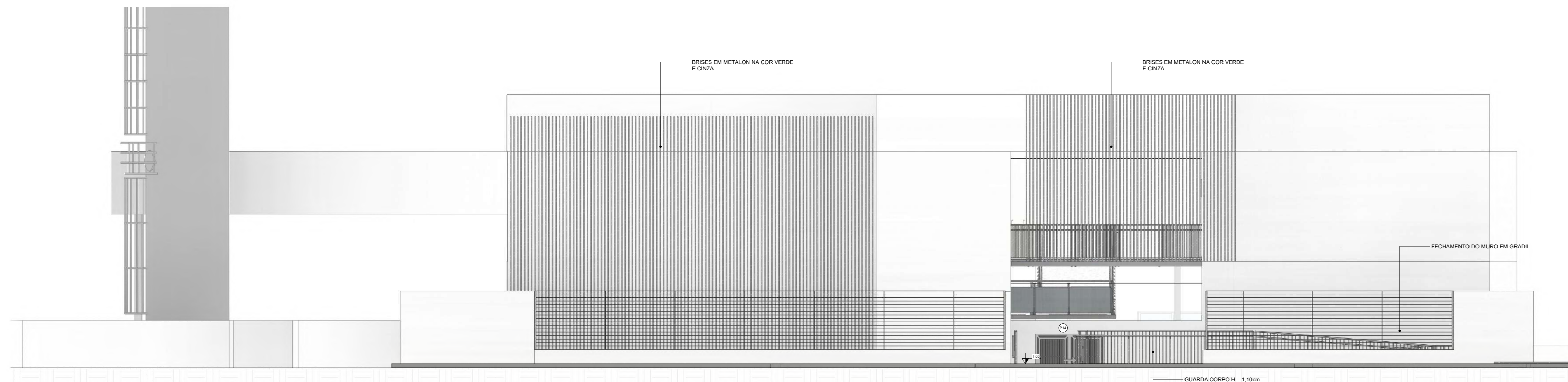
RESP. TÉCNICO: AUGUSTO MOLITOR FOGAÇA CAU / CREA: 5062811084

PROPRIETÁRIO: PREFEITURA MUNICIPAL DE CAPÃO BONITO END: NOVA ESCOLA CAPÃO BONITO		
END: Rua Gustavo Sampaio, eq. rua Bernardino de Campos, Capão Bonito - SP		
SERVIÇOS: PLANTA DE COBERTA; DETALHAMENTOS LEGENDAS NOTAS	ESCALA: 1:100	FOLHA: 04/06
NOME DA FOLHA: F04-PRM-ES14-CABO-2025-ARQ-COB-R00	NÚMERO DA REVISÃO: R00	DATA: 25/03/2025 07:08:29

ARQUITETURA - Projeto Básico



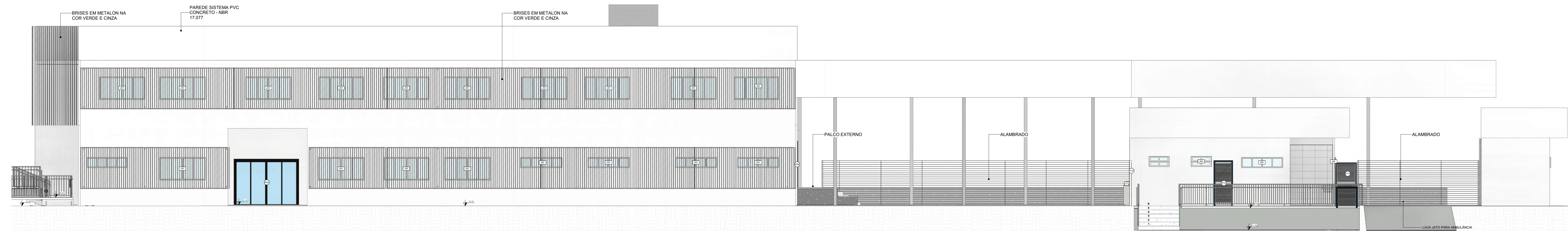
1 FACHADA POSTERIOR
1:75



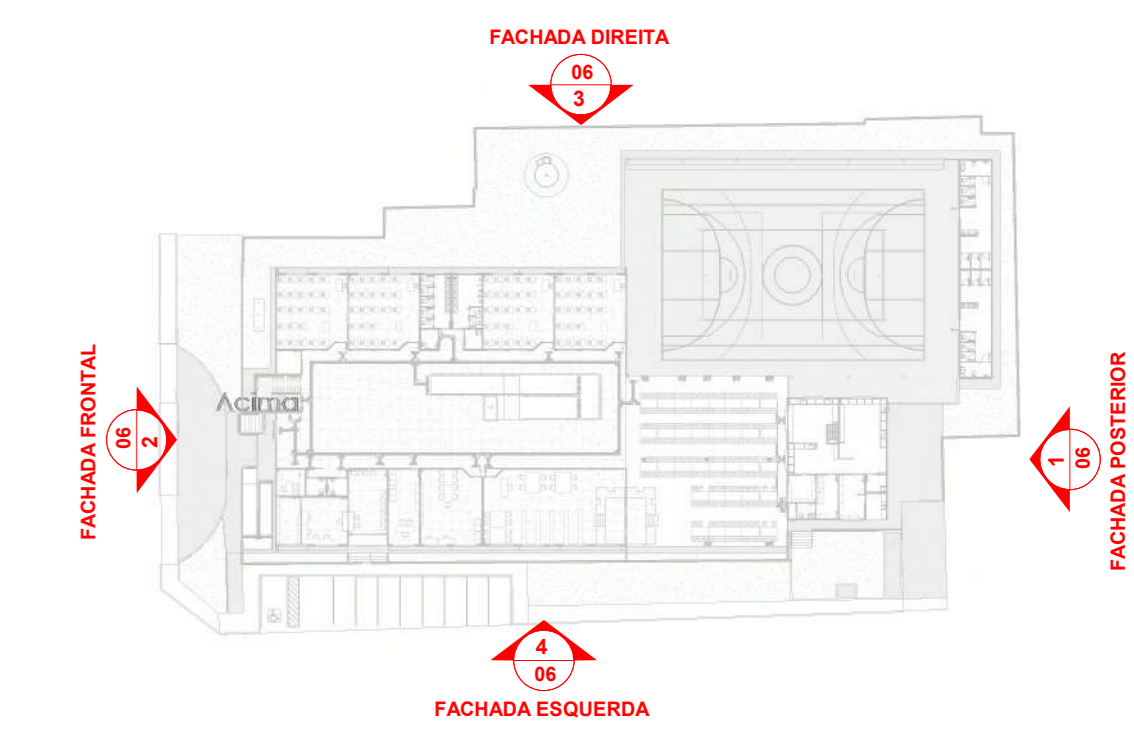
2 FACHADA FRONTAL
1:75



3 FACHADA DIREITA
1:75



4 FACHADA ESQUERDA
1:75



CROQUI DE REFERÊNCIA

LEGENDA DE SIMBOLOS:

	INDICAÇÃO NÍVEIS EM PLANTA E EM CORTE		INDICAÇÃO DE NORTE
	INDICAÇÃO DE CORTES		ESPECIFICAÇÕES DE MATERIAIS
	INDICAÇÃO DE FACHADAS		INDICAÇÃO DE ACESSOS
	INDICAÇÃO DE JANELAS E PORTAS		INDICAÇÃO DE MOBILIÁRIOS

NOTAS

- MEDIDAS E NÍVEIS EM METROS.
- EM CASO DE CONFLITO DE INFORMAÇÕES ENTRE PROJETOS, CONSIDERAR O PROJETO DA DISCIPLINA CORRESPONDENTE.

REFERÊNCIA

- PLANILHA DE QUANTITATIVOS
- MEMORIAL DESCRITIVO E ESPECIFICAÇÕES TÉCNICAS

CARACTERIZAÇÃO DO SISTEMA PVC CONCRETO

- NORMA ABNT NBR 17.077
- CHRETRIZ SINAT 004

TABELA DE PORTAS

CÓD	QTD	LARGURA	ALTURA	DESCRIÇÃO
P01	14	0,50	2,20	Porta uma folha de vidro de alumínio com pintura eletrolítica
P02	1	0,70	2,10	Porta de Madeira com uma folha de vidro
P03	15	0,80	2,10	Porta uma folha de vidro de alumínio com pintura eletrolítica
P04	1	0,80	2,30	Porta de Alumínio com uma folha de vidro
P05	4	0,80	2,20	Porta de Alumínio com uma folha de vidro
P06	2	0,80	2,20	Porta uma folha de vidro de alumínio com pintura eletrolítica
P07	2	0,80	1,80	Porta Venezolana - Barbante
P08	08	0,60	1,60	Porta Venezolana - Barbante
P09	2	3,00	2,30	Porta de Alumínio e Vidro com quatro folhas de vidro
P10	2	0,80	2,10	Porta de Laminado (venezolana) uma folha de vidro
P12	8	1,00	2,10	Porta Metalica Prateada
P13	3	0,80	2,20	Porta venezolana de vidro metálica
P14	1	2,00	1,80	PORTÃO METÁLICO DE COBRE
TOTAL	81			

TABELA DE JANELAS

CÓD	QTD	LARGURA	ALTURA	PITORIL	DESCRIÇÃO
J01	2	1,70	0,50	1,25 m	Janela inox 316 em alumínio e vidro temperado
J02	30	2,20	1,10	1,25 m	Janela de corte com 4 painéis em alumínio e vidro temperado
J03	35	2,00	0,50	1,85 m	Janela de corte com 4 painéis em alumínio e vidro temperado
J04	8	1,00	0,50	1,80 m	Janela basculante em alumínio e vidro temperado
J06	1	1,50	0,50	1,80 m	Janela basculante em alumínio e vidro temperado
J07	2	2,00	1,20	1,25 m	JANELA DE ALUMÍNIO DE COBRE COM 2 PAINÉIS PARA VIDROS COM VERDE, SEMENTE, ACABAMENTO COM ACETATO OU BRILHANTE E PERNADEMS
TOTAL	78				

PROPOSTANTE: PREFEITURA MUNICIPAL DE CAPÃO BONITO CNPJ: 46.634.259/0001-95

RESP. TÉCNICO: AUGUSTO MOLTOR FOGAÇA CAU / CREA: 5082811094

PROPOSTANTE: PREFEITURA MUNICIPAL DE CAPÃO BONITO

PROJETO: NOVA ESCOLA CAPÃO BONITO

LOCAL: Rua Gustavo Sampaio, esq. rua Bernardino de Campos, Capão Bonito - SP

FACHADA FRONTAL	ESCALA: 1:75
FACHADA DIREITA	ESCALA: 1:75
FACHADA ESQUERDA	ESCALA: 1:75
FACHADA POSTERIOR	ESCALA: 1:75
CROQUI DE REFERÊNCIA	-
LEGENDAS	-
NOTAS	-

PROJETO Nº: 06/06

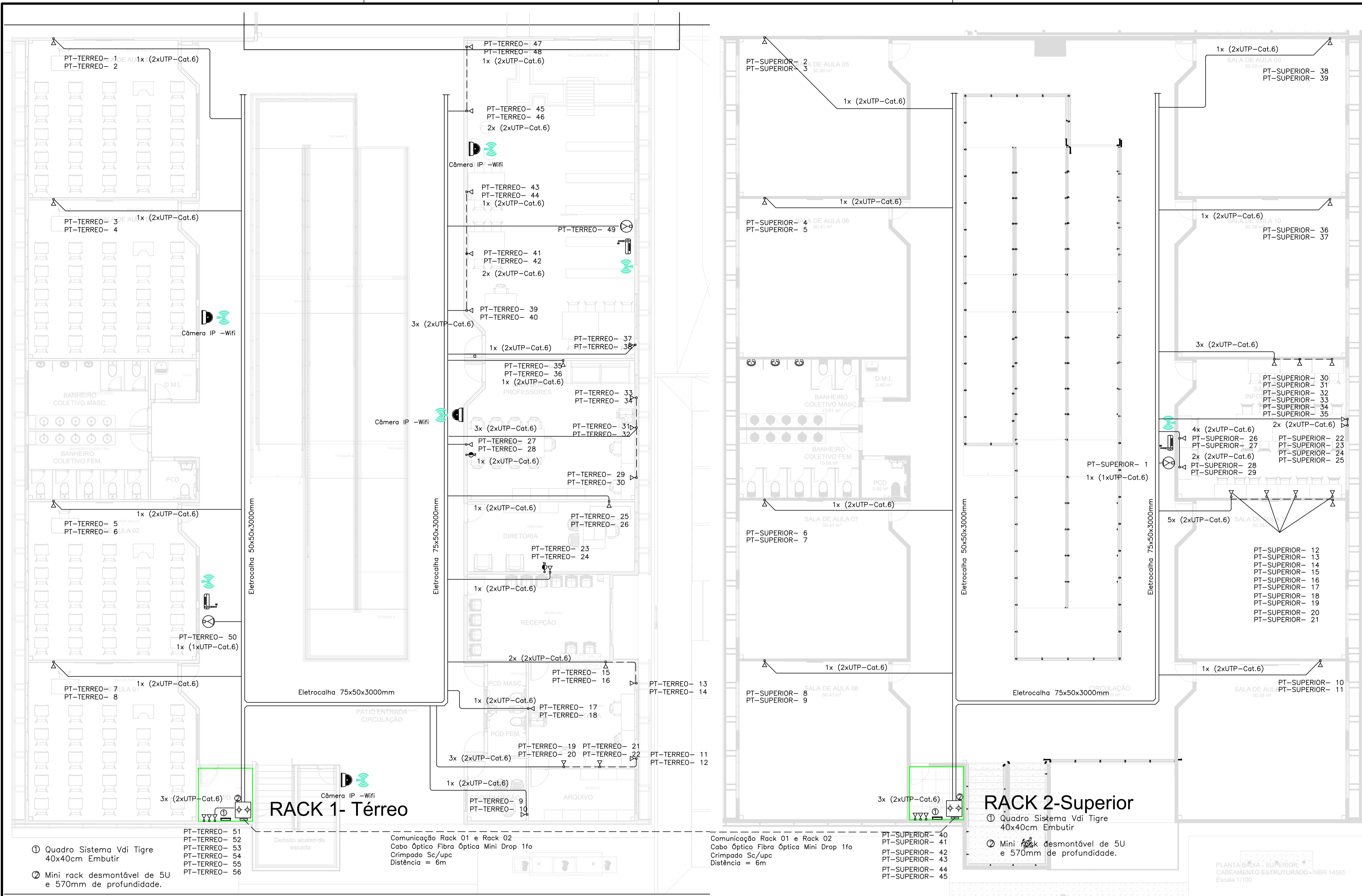
DATA: 26/04/2025

PROJETO Nº: F06-FRM-ES14-CABO-2025-ARO-FCH-R00

NÚMERO DO PROJETO: R00

10.07.08

ARQUITETURA - Projeto Básico



Local: ESCOLA NOVA

Rack 1 - Térreo - 5U

1	25	49
2	26	50
3	27	51
4	28	52
5	29	53
6	30	54
7	31	55
8	32	56
9	33	57
10	34	58
11	35	59
12	36	60
13	37	61
14	38	62
15	39	63
16	40	64
17	41	65
18	42	66
19	43	67
20	44	68
21	45	69
22	46	70
23	47	71
24	48	72

Rack 2 Superior - 5U

1	25	49
2	26	50
3	27	51
4	28	52
5	29	53
6	30	54
7	31	55
8	32	56
9	33	57
10	34	58
11	35	59
12	36	60
13	37	61
14	38	62
15	39	63
16	40	64
17	41	65
18	42	66
19	43	67
20	44	68
21	45	69
22	46	70
23	47	71
24	48	72

Nota Técnica:
Necessário manobra o sistema de rede para atender os pontos em uso.



Carimbos:

Revisões			
Número	Data	Observações	Revisado por
03	02/05/2023	AJUSTE CARIMBO	ES

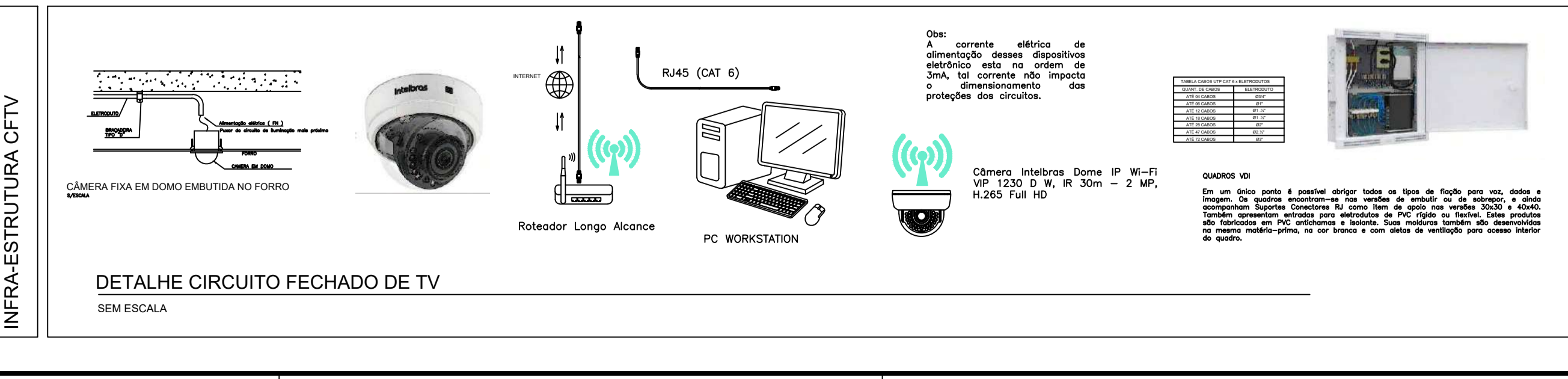
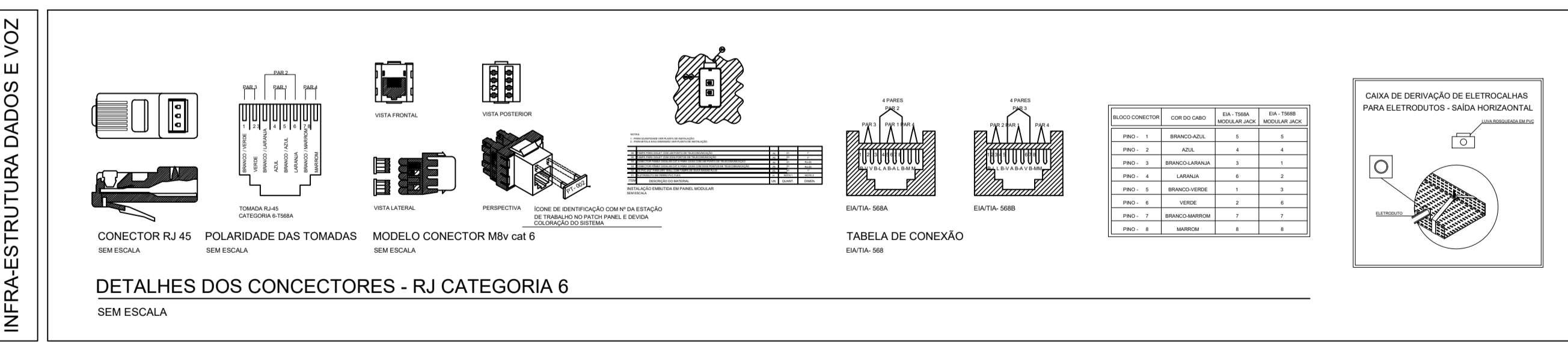
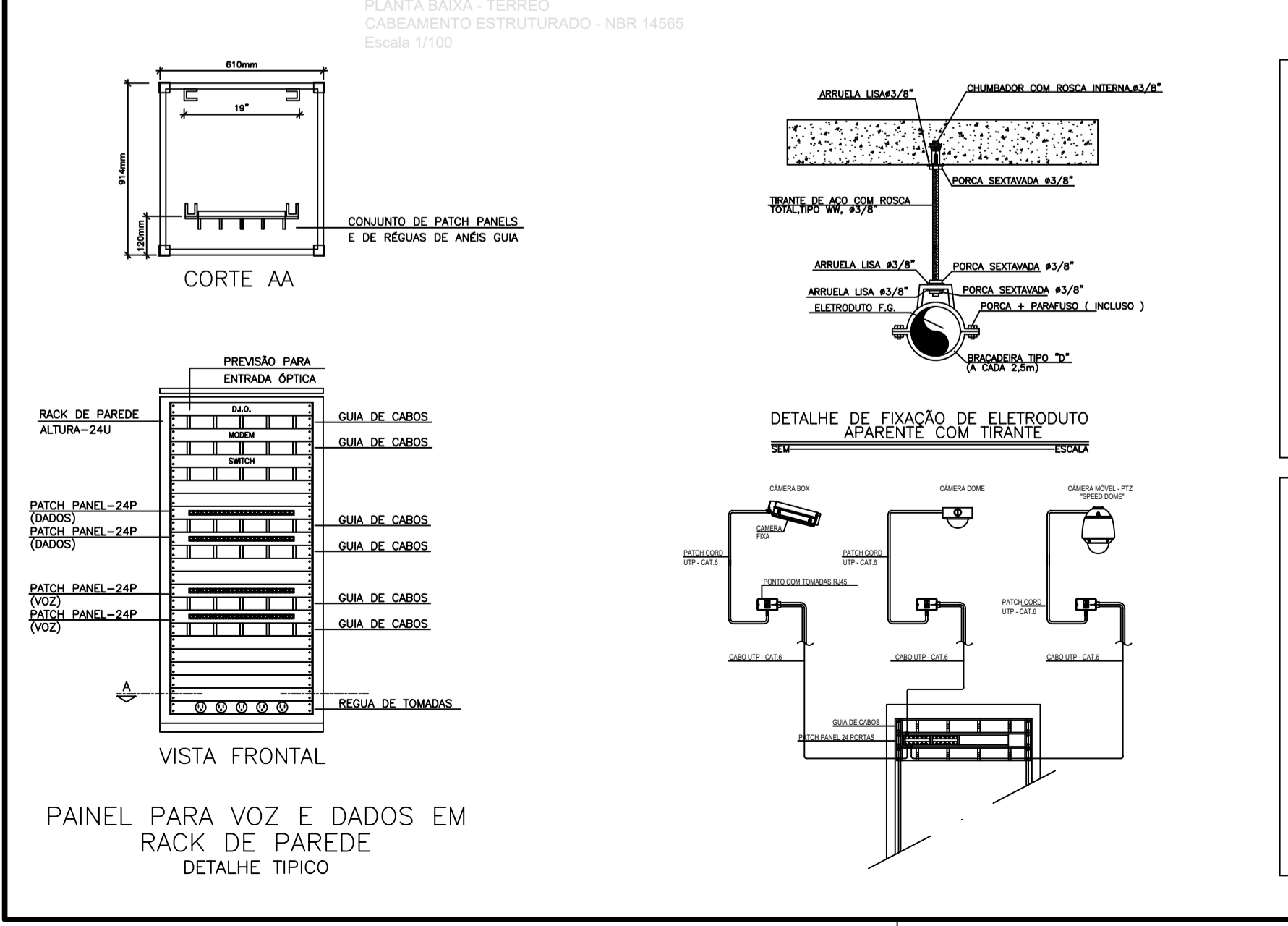
CABEAMENTO

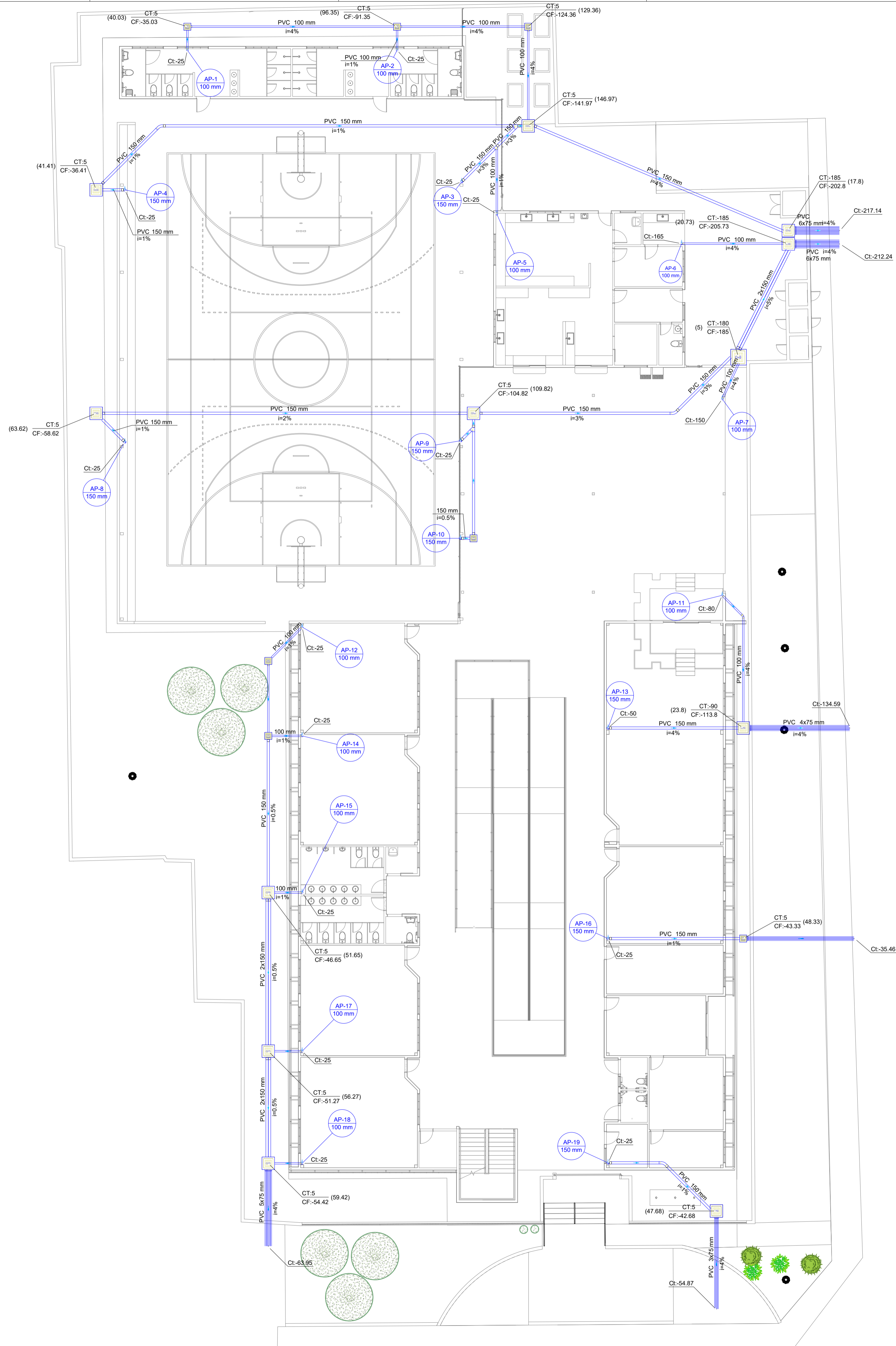
Projeto: NOVA ESCOLA CAPÃO BONITO
Endereço: Rua Gustavo Sampaio, esq. rua Bernardino de Campos
Proprietário: PREFEITURA MUNICIPAL DE CAPÃO BONITO
Cidade: CAPÃO BONITO - SP

Quadro de áreas:
Térreo: 3570,16 m²
Construção: 3074,07 m²

Taxa de ocupação: 86,10%
I de aproveitamento: 0,8%

Conteúdo:
Cabeamento Estruturado
Infra Estrutura de Dados e Voz
Infra Estrutura de Circuito Fechado de TV - CFTV





Legenda - 0 Térreo

Caixa de areia pluvial c/ grelha
Curva 45 Longa para Esgoto Sanitário
Curva 45° curta Amanco
Joelho 90° - coluna
Junção simples

Legenda de condutos - 0 Térreo

Pluvial

Lista de materiais - 0 Térreo

Caixas de Passagem	
Caixa de areia pluvial com grelha	7 pç
CAG- 45x45cm	11 pç
CAG- 60x60cm	1 pç
PVC Esgoto	
Curva 45 curta Amanco	1 pç
100 mm	1 pç
Curva 45 longa	3 pç
150 mm	3 pç
Joelho 90	11 pç
100 mm	8 pç
150 mm	2 pç
Junção simples	1 pç
150 mm - 100 mm	16 pç
Luva simples	26 pç
100 mm	27 pç
150 mm	63.38 m
100 mm - 4"	178.98 m
150 mm - 6"	122.63 m
75 mm - 3"	



Carimbos:

Revisões

Número	Data	Observações	Revisado por
07	02/05/2023	AJUSTE CARIMBO	ANSP

DRENAGEM

01 /10

Projeto: NOVA ESCOLA CAPÃO BONITO
 Endereço: Rua Gustavo Sampaio, esq. rua Bernadino de Campos
 Proprietário: PREFEITURA MUNICIPAL DE CAPÃO BONITO
 Cidade: CAPÃO BONITO - SP

ANDER ALMEIDA ARRUDA
 CREA 210.141/D-TO
 Engenheiro Civil

ANDER ALMEIDA ARRUDA
 CREA 210.141/D-TO
 Engenheiro Civil

ANDER ALMEIDA ARRUDA
 CREA 210.141/D-TO
 Engenheiro Civil

ANDER ALMEIDA ARRUDA
 CREA 210.141/D-TO
 Engenheiro Civil

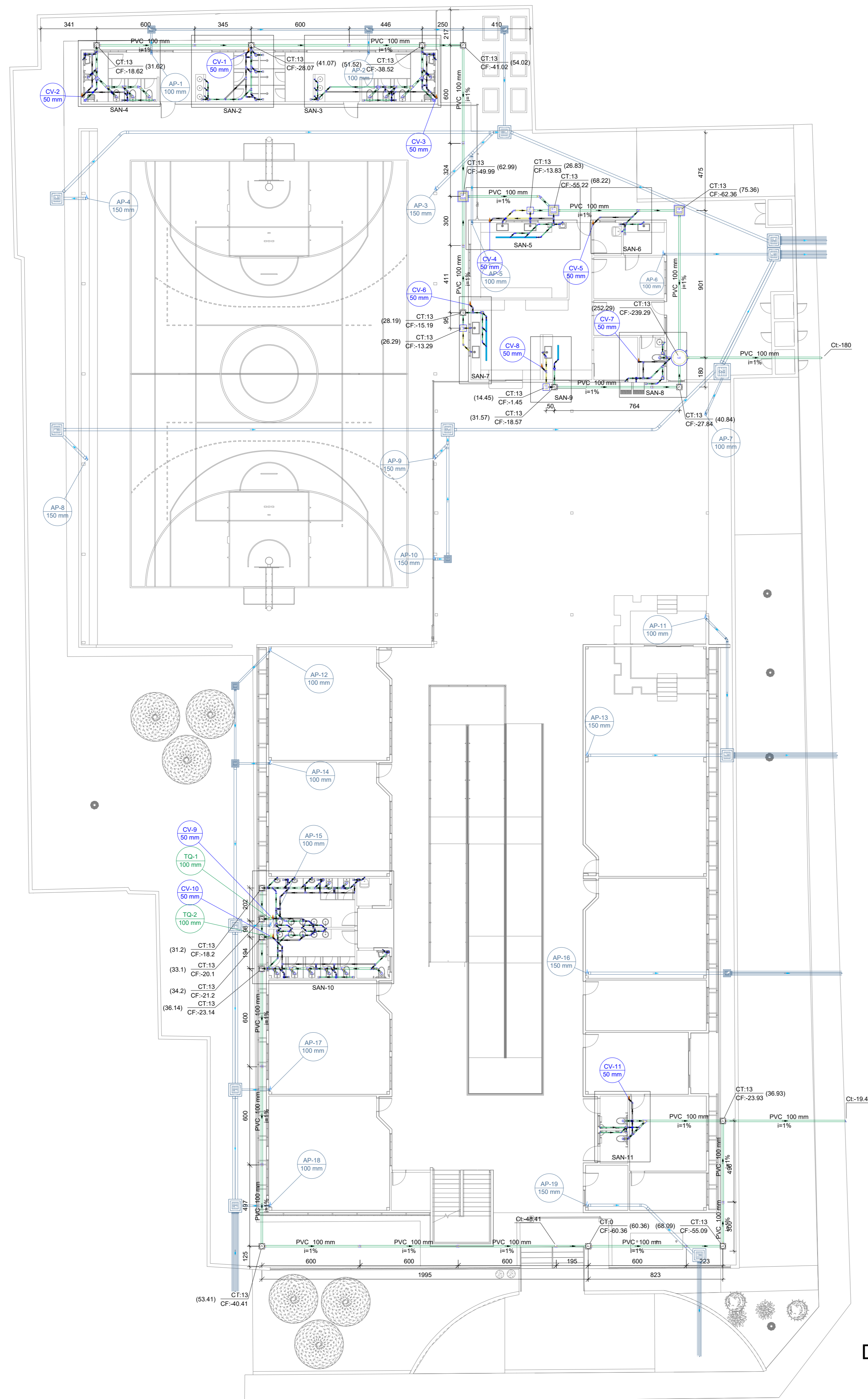
Quadro de áreas:
 Térreo: 3570,16 m²
 Construção: 3074,07 m²

Taxa de ocupação: 86,10%
 I de aproveitamento: 0,8%

Conteúdo:
 Planta Baixa Térreo
 Legenda
 Lista de Materiais

Data: 02/05/2023

Arquivo: PRM-ES14_CABO-001-R07



Lista de materiais - 0 Térreo	
Caixas de Passagem	
Caixa de gordura PVC	
CG 30 cm	3 pc
Caixa de inspeção esgoto simples	
CE- 45x45 cm	3 pc
Caixa de passagem PVC	
30 cm	15 pc
Poço de visita para esgoto	
PVE- 80 x 80 mm	1 pc
PVC Acessórios	
Caixa sifonada	
100x100x50	6 pc
100x150x50	5 pc
150x150x50	18 pc
Raio linear c/ grelha	
70 cm	2 pc
90 cm	19 pc
Raio sifonado alt. reg. saída 40	
100 mm - 40 mm	5 pc
Sifão de copo p/ pia e lavatório	
1" - 1,1/2"	25 pc
1" - 2"	5 pc
Sifão flexível c/ Adaptador	
1,1/2" - 1,1/2"	1 pc
Sifão flexível p/ Mictório	
1,1/4" - 2"	3 pc
Válvula p/ lavatório e tanque	
1"	25 pc
Válvula p/ pia	
1"	5 pc
Válvula p/ tanque	
1 1/2"	1 pc
PVC Esgoto	
Bucha de redução longa	
50 mm - 40 mm	6 pc
Cap	
100 mm	1 pc
50 mm	1 pc
Curva 45 curta Amanco	
100 mm	3 pc
Curva 45 longa	
50 mm	9 pc
Curva 45 longa Amanco	
40 mm	12 pc
Curva 90 curta	
40 mm	64 pc
50 mm	1 pc
Joelho 45	
100 mm	1 pc
40 mm	12 pc
50 mm	23 pc
Joelho 90	
100 mm	21 pc
40 mm	3 pc
50 mm	53 pc
Joelho 90 c/anel p/ esgoto secundário	
40 mm - 1,1/2"	28 pc
Junção simples	
100 mm - 50 mm	17 pc
100 mm - 100 mm	17 pc
40 mm x 40 mm	5 pc
50 mm - 50 mm	12 pc
75 mm - 50 mm	2 pc
Luva	
40 mm	91 pc
Luva de correr	
100 mm	12 pc
Luva simples	
100 mm	100 pc
50 mm	164 pc
75 mm	4 pc
Redução excêntrica	
100 mm - 50 mm	4 pc
75 mm - 50 mm	1 pc
Tubo PVC ponta-bolsa c/ virola	
50 mm - 2"	0,4 m
Tubo rígido c/ ponta e bolsa soldável	
40 mm	0,95 m
Tubo rígido c/ ponta lisa	
100 mm - 4"	173,58 m
40 mm	49,96 m
50 mm - 2"	92,47 m
75 mm - 3"	1,59 m
Tê sanitário	
100 mm - 50 mm	9 pc
50 mm - 50 mm	50 pc
75 mm - 50 mm	1 pc

Legenda - 0 Térreo	
+	Bebedouro
+	Bucha de redução longa
+	Caixa Sifonada
+	Caixas Inspeção Esgoto Simples
+	Caixas de Gordura
+	Caixas de passagem PVC DN 30
+	Cap
+	Chuveiro Residencial
+	Curva 45 Longa para Esgoto Sanitário
+	Curva 45 longa Amanco
+	Curva 45" curta Amanco
+	Curva 90 curta
+	Curva 90 curta- coluna
+	Joelho 45
+	Joelho 90
+	Joelho 90- coluna
+	Junção simples
+	Junção simples c/ redução
+	Lavatório Residencial com sifão
+	Lavatório de Uso Geral
+	Luva de correr
+	Mictório de Descarga Automática- DN 40mm
+	Pia de Cozinha Residencial com Sifão 50mm
+	Poço de visita de esgoto
+	RL 70
+	RL 90
+	Ramais de Ventilação
+	Ramais de Ventilação em Cruz
+	Tanques de Lavar Roupas DN 40mm
+	Tê sanitário
+	Vaso Sanitário c/ J90°

Legenda de condutos - 0 Térreo	
—	Esgoto
—	Esgoto (Gordura)
—	Ventilação



Revisões			
Número	Data	Observações	Revisado por
04	02/05/2023	AJUSTE CARIMBO	ANSP

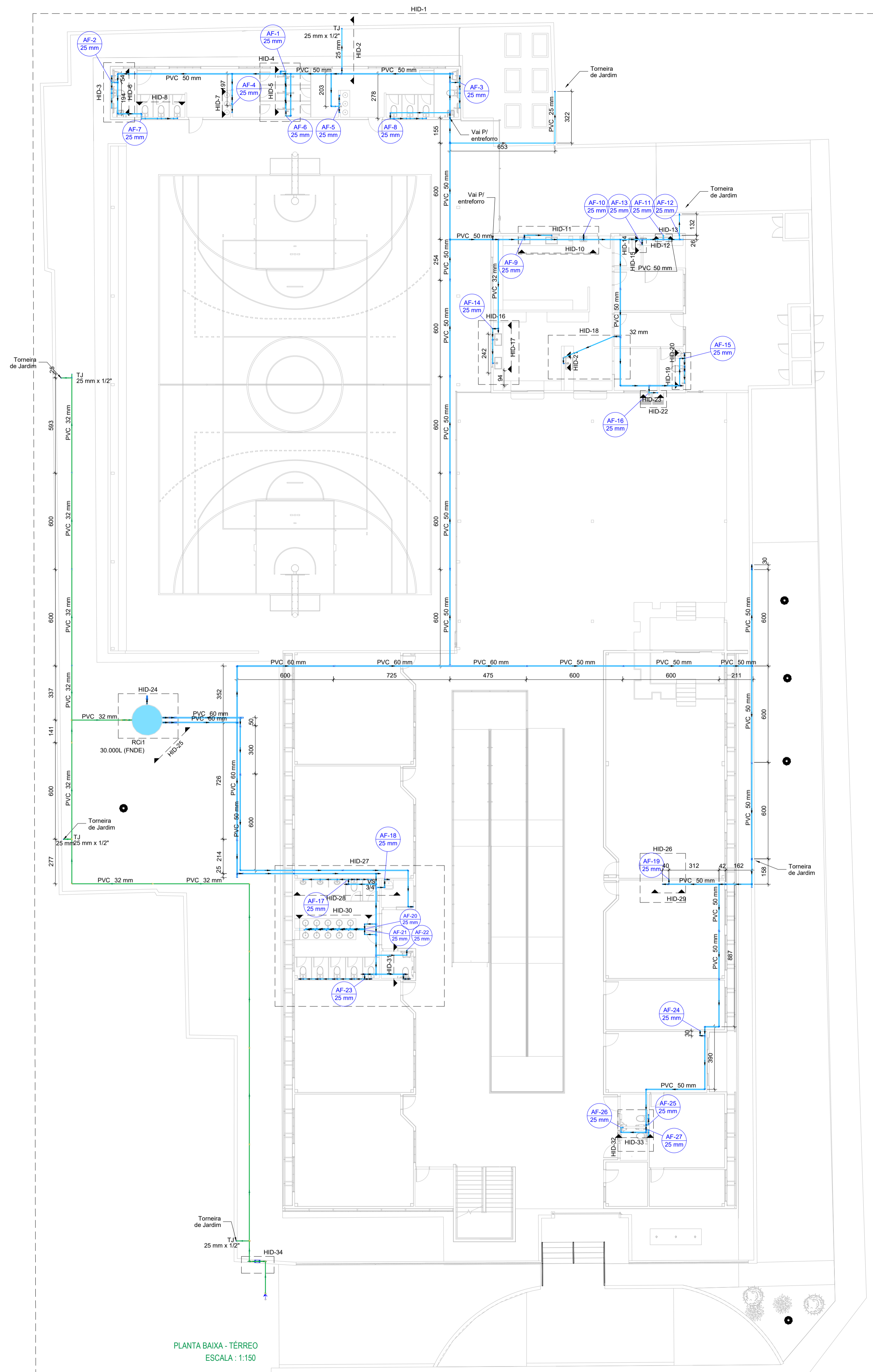
INSTALAÇÕES SANITÁRIAS

01 /07

Projeto: NOVA ESCOLA CAPÃO BONITO
Endereço: Rua Gustavo Sampaio, esq. rua Bernadino de Campos
Proprietário: PREFEITURA MUNICIPAL DE CAPÃO BONITO
Cidade: CAPÃO BONITO - SP

<p>ANDER ALMEIDA ARRUDA <small>CREA 210.141/D-TO</small> Engenheiro Civil</p> <p>ANDER ALMEIDA ARRUDA <small>CREA 210.141/D-TO</small> Engenheiro Civil</p> <p>ANDER ALMEIDA ARRUDA <small>CREA 210.141/D-TO</small> Engenheiro Civil</p> <p>ANDER ALMEIDA ARRUDA <small>CREA 210.141/D-TO</small> Engenheiro Civil</p>	<p>Quadro de áreas: Térreno: 3570,16 m² Construção: 3074,07 m²</p> <p>Taxa de ocupação: 86,10% I de aproveitamento: 0,8%</p> <p>Conteúdo: Planta Baixa Legenda Lista de Materiais</p>
---	---

Térreo Planta Baixa
Drenagem do Terreno
 Escala 1:150



Lista de materiais - 0 Térreo

Bebedouro 25mm x 1/2"	5,00
Chuveiro 25mm x 1/2"	3,00
Ducha higiênica 25mm x 1/2"	19,00
Módulo de Descarga Descontinua 1/2"	2,00
Torneira de Jardim 25mm x 1/2"	8,00
Torneira de Pia de Cozinha 25mm - 3/4"	5,00
Torneira de Tanque de Lavar 25mm x 3/4"	2,00
Torneira de Lavatório 25mm - 1/2"	28,00
Veio Sanitário c/ cx. acoplada 1/2"	15,00
Ferro maleável classe 10	
Adapt. p/ cx. d' água de concreto 150 mm 2"	5,00
2 1/2"	4,00
Adapt. p/ cx. d' água metálica 150 mm 1"	3,00
Bucha de redução 2 1/2" x 2"	2,00
Colar de tomada de 1"	1,00
1"	1,00
Cotovelo 90 1.1/4"	1,00
2 1/2"	2,00
Cotovelo de redução 1.1/4" x 1"	1,00
Luva macho - fêmea 1.1/4"	2,00
Torneira Bóia 1"	3,00
Tubo de aço galvanizado 25 mm - 1"	0,91 m
32 mm - 1.1/4"	14,66 m
50 mm - 2"	14,56 m
60 mm - 2.1/2"	24,87 m
Tê 2"	5,00
2 1/2"	4,00
Tê de redução 1.1/4" x 1"	2,00
União ass. de ferro conico macho-fêmea 2"	4,00
Mais	
Registro de esfera 1"	1,00
Registro de gaveta bruto ABNT 1"	1,00
Registro de gaveta c/ canopla cromada 3/4"	28,00
Registro de pressão c/ canopla cromada 3/4"	8,00
Registro esfera VS compacto soldável PVC 32 mm	2,00
Válvula de Esfera 1.1/4"	1,00
2 1/2"	2,00
2"	2,00
PVC Acessórios	
Engate flexível cobre cromado com canopla 1/2 - 30cm	15,00
Engate flexível plástico 1/2 - 30cm	33,00
PVC misto soldável	
Joelho de redução soldável c/ rosca 25 mm - 1/2"	15,00
Luva soldável c/ rosca 25 mm - 3/4"	8,00
PVC rígido roscaável	
Curva 90 c/ rosca 1"	1,00
Luva c/ rosca 1"	2,00
Tubos 1"	0,28 m
PVC rígido soldável	
Adapt sold c/ flange fixo p. cx. d' água 60 mm - 2"	1,00
Adapt sold curto c/bolta-rosca p registro 25 mm - 3/4"	64,00
32 mm - 1"	3,00
75 mm - 2 1/2"	4,00
Bucha de redução sold. curta 60 mm - 50 mm	4,00
Bucha de redução sold. longa 50 mm - 25 mm	13,00
Cap soldável 32 mm	2,00
50 mm	11,00
60 mm	2,00
Curva 90 soldável 25 mm	1,00
Joelho 90° soldável 25 mm	66,00
32 mm	15,00
50 mm	26,00
60 mm	1,00
Joelho de redução 90 soldável 32 mm - 25 mm	8,00
Luva de redução soldável 40 mm - 32 mm	1,00
Luva soldável 32 mm	8,00
50 mm	15,00
60 mm	1,00
Registro de pressão c/ canopla cromada 3/4"	1,00
Tubos 25 mm	180,08 m
32 mm	87,86 m
50 mm	215,7 m
60 mm	38,86 m
18 90 soldável 25 mm	47,00
32 mm	2,00
50 mm	21,00
60 mm	4,00
Tê de redução 90 soldável 32 mm - 25 mm	3,00
50 mm - 25 mm	12,00
50 mm - 32 mm	8,00
PVC soldável ass. c/ bucha latão	
Joelho 90° soldável com bucha de latão 25 mm - 3/4"	13,00
Joelho de redução 90° soldável com bucha de latão 25 mm - 1/2"	55,00
Tê red 90 sold c/ bucha latão B central 25 mm - 1/2"	10,00
Reservatório cilíndrico	
Tanque 30.000 L	1,00

Legenda de condutos - 0 Térreo

Água fria	[Linha azul]
Alimentação	[Linha verde]

Legenda - 0 Térreo

Alimentador Predial	[Símbolo]
Registro de Pressão com PVC soldável	[Símbolo]
Registro de gaveta c/canopla cromada c/PVC soldável	[Símbolo]
Registro de pressão c/ canopla cromada	[Símbolo]
Registro esfera VS compacto soldável	[Símbolo]
Válvula de esfera c/ 5/12"	[Símbolo]
Válvula de esfera c/ PVC soldável	[Símbolo]



Carimbos:

Revisões			
Número	Data	Observações	Revisado por
05	02/05/2023	AJUSTE CARIMBO	ANSP

HIDRÁULICA

01 /08

Projeto: NOVA ESCOLA CAPÃO BONITO
 Endereço: Rua Gustavo Sampaio, esq. rua Bernadino de Campos
 Proprietário: PREFEITURA MUNICIPAL DE CAPÃO BONITO
 Cidade: CAPÃO BONITO - SP

André Almeida Arruda
 Coordenador de Projeto
 Engenheiro Civil
 CREA 210.141/D-TO

André Almeida Arruda
 Projetista
 Engenheiro Civil
 CREA 210.141/D-TO

André Almeida Arruda
 Responsável Técnico
 Engenheiro Civil
 CREA 210.141/D-TO

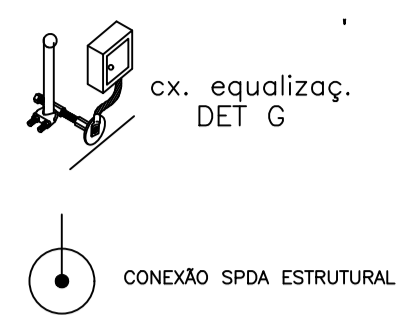
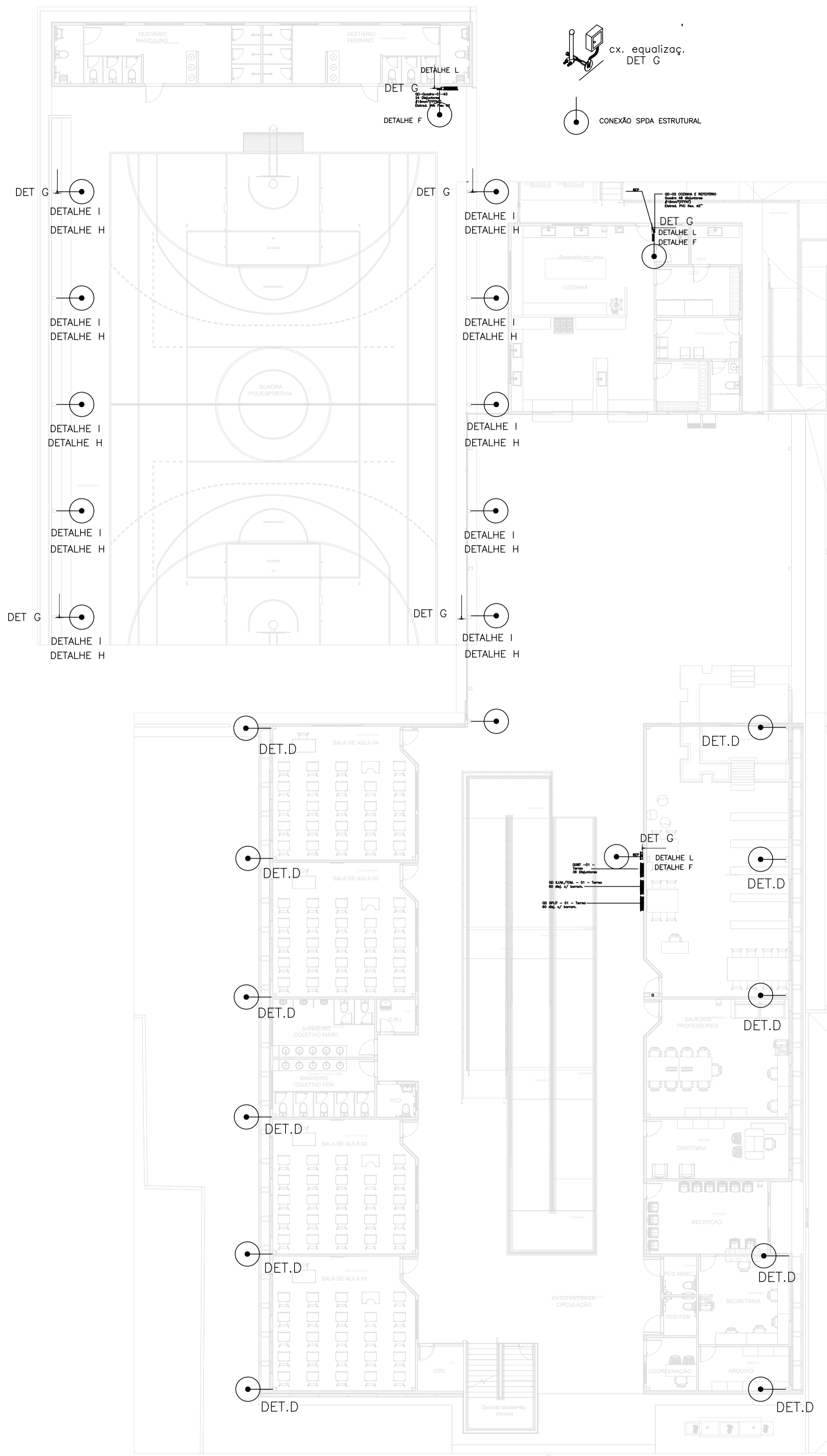
Quadro de áreas:
 Térreno: 3570,16 m²
 Construção: 3074,07 m²

Taxa de ocupação: 86,10%
 I de aproveitamento: 0,8%

Conteúdo:
 Planta Baixa
 Legenda
 Lista de Materiais

Data: 02/05/2023

Arquivo: PRM-ES14_CABO-HID-001-R05



ATERRAMENTO NA FUNDAÇÃO: Partindo do ponto mais profundo do tuboão, atravessando o bloco até a base do pilar do térreo (detalhe EST-510), deverá ser instalado e amarrado fortemente com arame recozido aos estribos e demais ferragens, o Re-Bar MON-239 (80mm2), sendo usado na emenda entre barras, três clips galvanizados 3/8" (MON-432), obedecendo um trespasse de 20cm, conforme detalhe A.

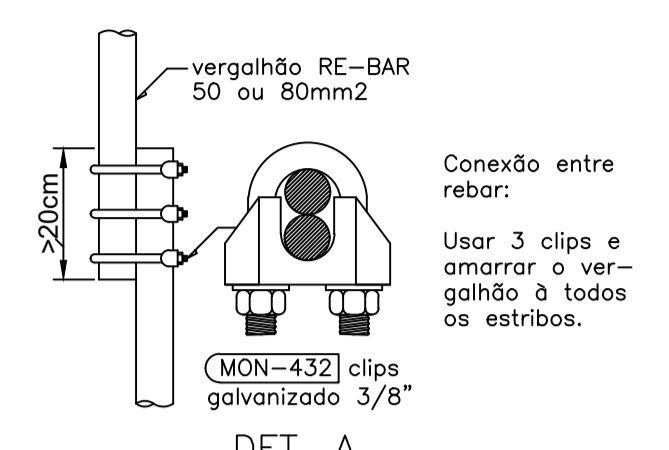
Um tuboão por pilar que compõe a torre da edificação deverá ter o Re-Bar de aterramento horizontalmente no fundo da viga baldrame (detalhe EST-510), junto com as demais ferragens, (obrigatório para fundações pouco profundas). A conexão entre a barra vertical (tuboão) e horizontal (baldrame) se dá conforme o detalhe B.

DESCIDAS NOS PILARES: Embutido em cada um dos pilares da torre do prédio, em sua face mais externa (detalhe G), deverá ser instalado e amarrado fortemente com arame recozido aos estribos, o Re-Bar MON-239 ou 239 (50mm2 ou 80mm2), sendo a emenda entre barras conforme detalhe A.

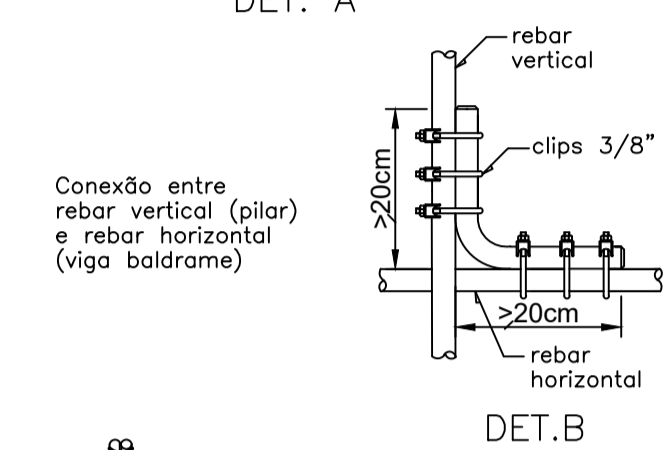
Os Re-bars e armaduras de aço de todos pilares, lajes e vigas devem ser interligados entre si em todos os pavimentos, através de peças de aço comum Ø10mm em forma "L", medindo 20x20cm, conectando alternadamente as ferragens verticais e horizontais, conforme detalhes "C" e "D". As ferragens horizontais das vigas externas devem ser sobrepostas por 20cm e firmemente amarradas c/ arame, fechando um anel (detalhe E).

IMPORTANTE: O sistema estrutural deverá ser integrado ao sistema captor através de soldas conforme detalhe EST-530 e EST-535 e também integrado ao sistema de equalização potencial, que é obrigatório a cada 20m de altura a contar do nível térreo, prevenindo-se pontos de conexão entre a estrutura e elementos metálicos, conforme detalhe EST-550 e "F". É fundamental a conferência das conexões/amarragens antes das concretagens e principalmente encaminhamento das barras e pontos de conexão na última laje. É recomendado testes de continuidade acompanhados de relatório emitido por engenheiro eletricitista responsável.

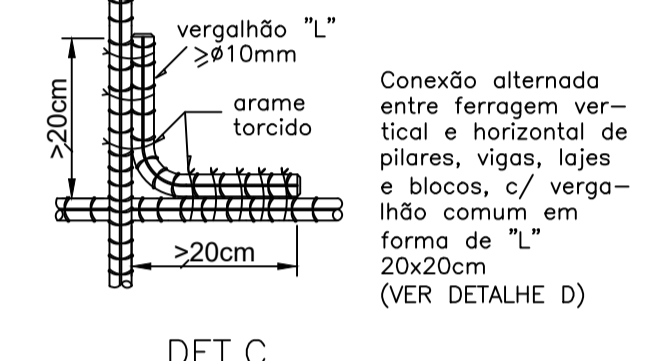
**SPDA ESTRUTURAL
DETALHES DE CONEXÃO E AMARRAÇÃO
DETALHE 5.1.04**



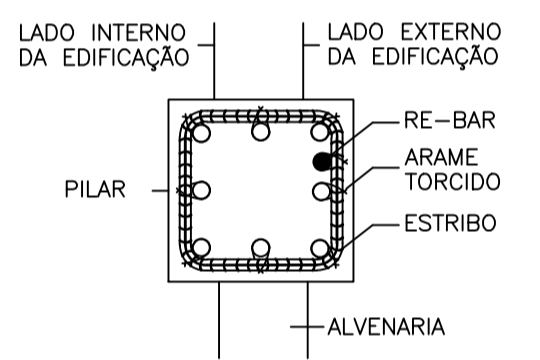
Conexão entre rebar:
Usar 3 clips e amarrar o vergalhão à todos os estribos.



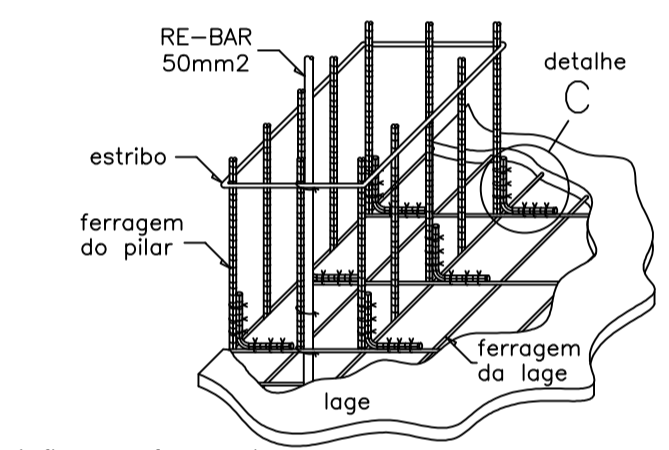
Conexão alternada entre ferragem vertical e horizontal de pilares, vigas, lajes e blocos, c/ vergalhão comum em forma de "L" 20x20cm (VER DETALHE D)



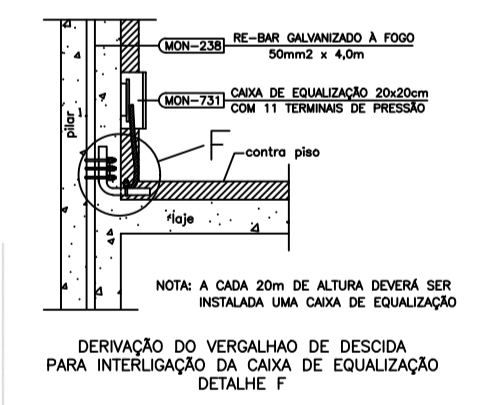
A conexão alternada deverá ser feita em todos os pontos de cruzamento de lajes e pilares.



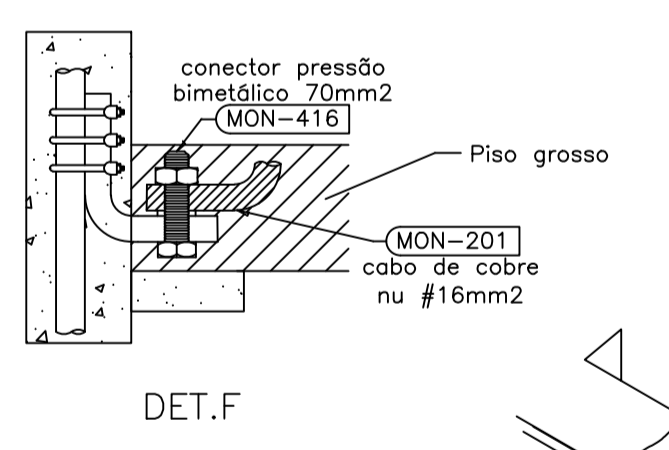
O rebar deverá ficar na face mais externa do pilar e amarrado c/ arame aos estribos



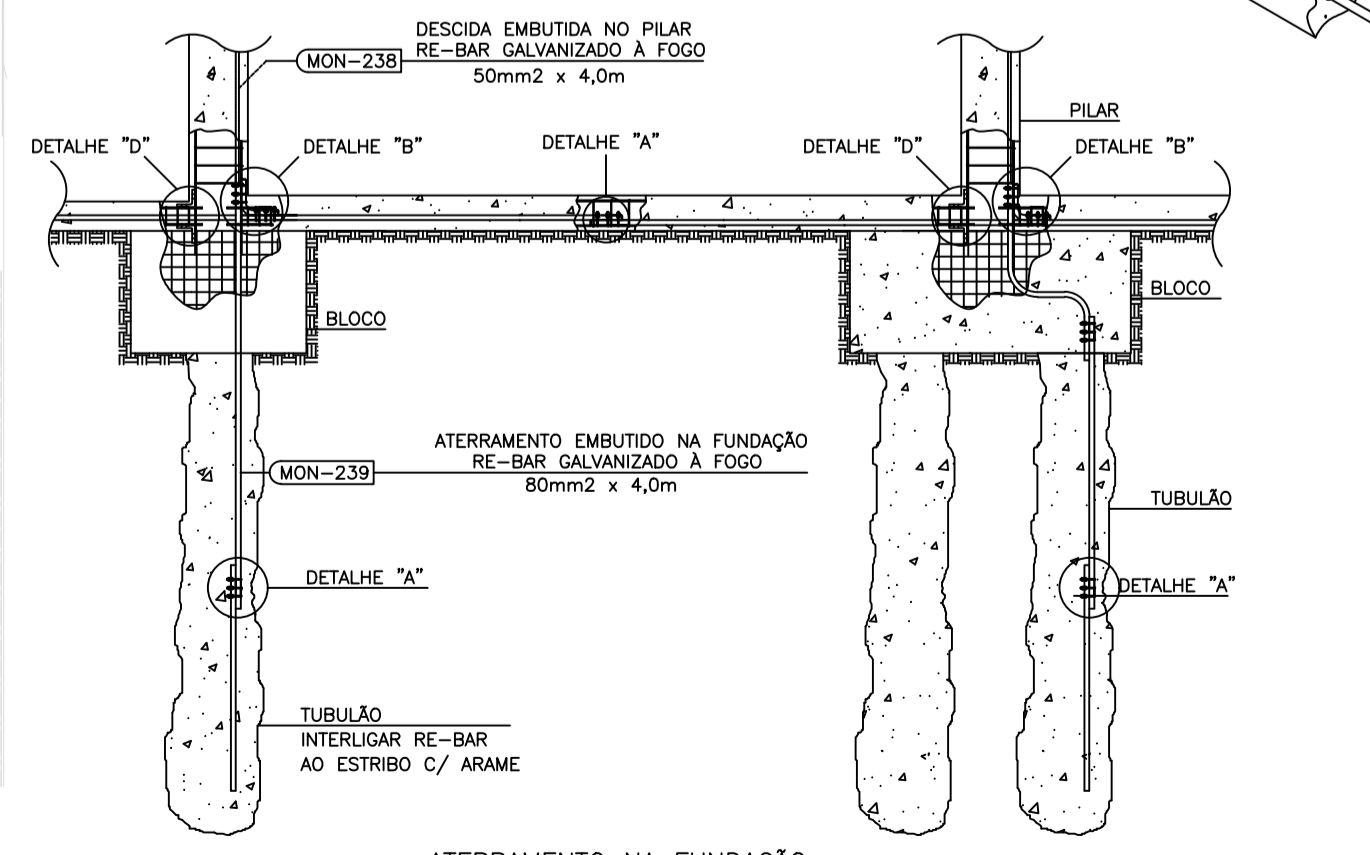
Sobreposição de 20cm nas ferragens longitudinais da face externa da viga, formando cinturão na torre do prédio, em todas as lajes.



Conexão entre ponta de rebar e cabo de cobre nu. Procedimento comum p/ todo elemento a ser aterrado.

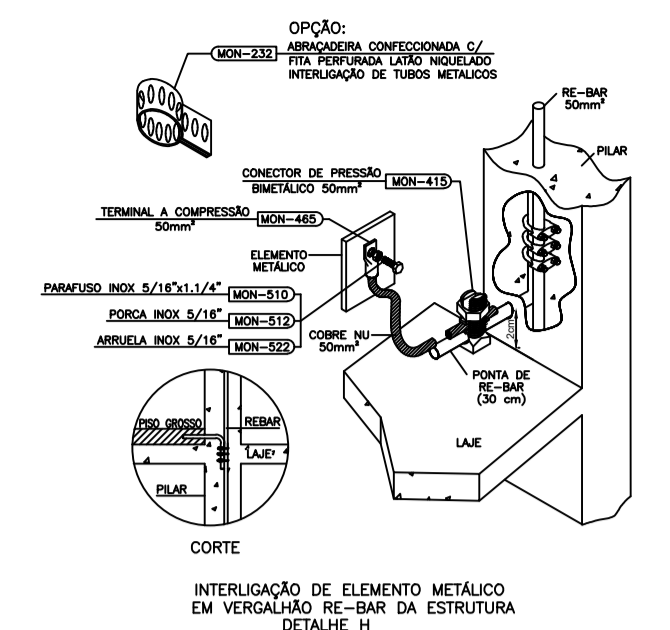


RE-Bar 80mm2 EMBUTIDO NAS FUNDAÇÕES

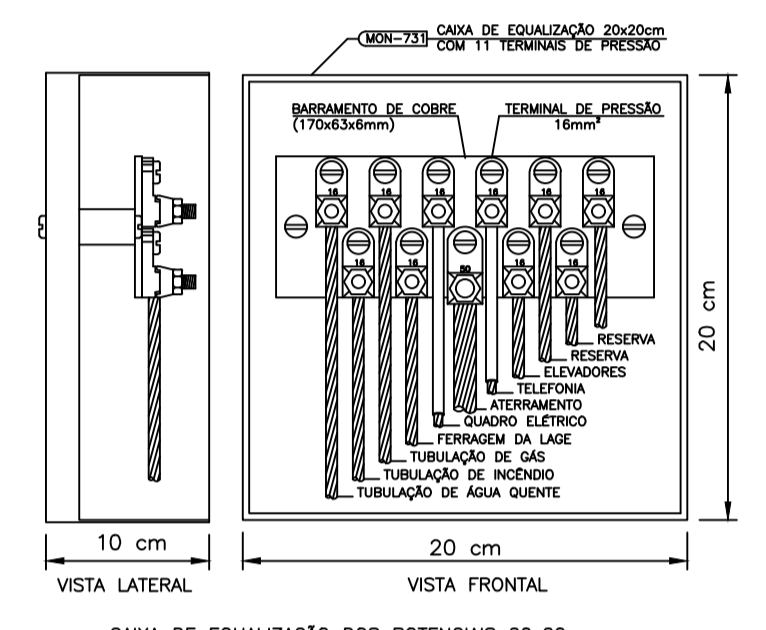


ATERRAMENTO NA FUNDAÇÃO
DETALHE 5.1.10

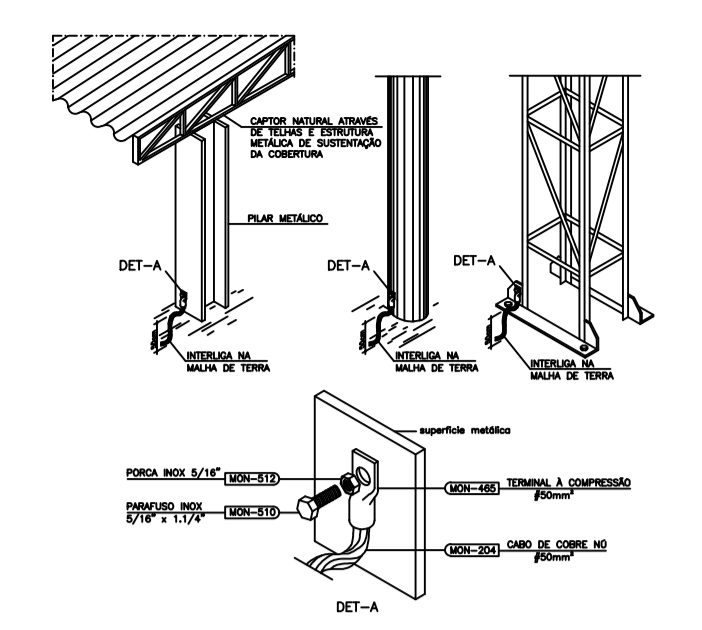
Tabela 3 - Seções mínimas dos materiais da SPDA (NBR 5419)				
Material	Captor e anéis intermedieiros	Descidas (p/ estruturas de altura até 20m)	Descidas (p/ estruturas de altura superior a 20m)	Diâmetro de aterramento
Aço galvanizado à fogo embutido em concreto	50mm2	50mm2	50mm2	80mm2



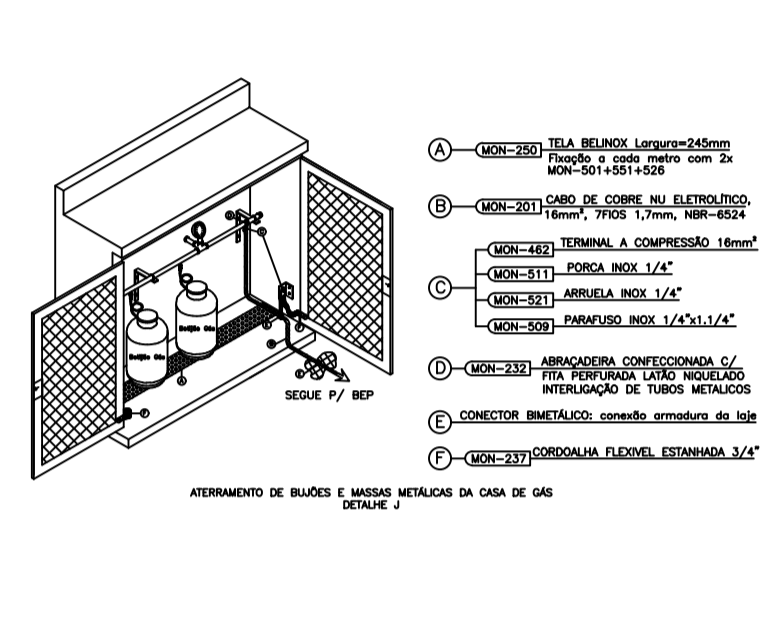
Opção: AMARRAÇÃO CONFORMANDO O CONECTOR DE PRESSÃO BIMETÁLICO 70mm2



Barramento de Equipotencialização - NBR 5419:
Deve ser aplicado abaixo do QDF-01, a 30cm do piso acabado, grfim de que restem as conexões de infra-estrutura metálica a fundação.
Conforme prerrogativa da SPDA - Estrutural - NBR 5419



Interligação dos Pilares da Estrutura Metálica com a SPDA - Estrutural.
Tal interligação deve ser executada em todos os pilares metálicos da edificação, conforme NBR 5419.



Central de Gás:
Dutos Metálicos e Partes Metálicas da Central de Gás devem ser obrigatoriamente aterradas, conforme NBR 5419



Carimpos:

Revisões			
Número	Data	Observações	Revisado por
02	02/05/2023	AJUSTE CARIMBO	ES

S.P.D.A

Projeto: NOVA ESCOLA CAPÃO BONITO
Endereço: Rua Gustavo Sampaio, esq. rua Bernardino de Campos
Proprietário: PREFEITURA MUNICIPAL DE CAPÃO BONITO
Cidade: CAPÃO BONITO - SP

Quadro de áreas:	
Térreno:	3570,16 m²
Construção:	3074,07 m²
Taxa de ocupação: 86,10%	
I de aproveitamento: 0,8%	
Conteúdo: Sistema de Proteção Contra Descargas Atmosféricas Barramento de Equipotencialização	

Data: 02/05/2023 Arquivo: PRM-ES14_CABO-SPDA-001-R02