

DESCRIÇÃO DOS SISTEMAS	
SEGURANÇA ESTRUTURAL CONTRA INCÊNDIO	CONFORME INSTRUÇÃO TÉCNICA Nº 08/2019.
CONTROLE DE MATERIAS DE ACABAMENTO	CONFORME INSTRUÇÃO TÉCNICA Nº 10/2019.
SINAIS DE EMERGENCIAS	CONFORME INSTRUÇÃO TÉCNICA Nº 11/2019.
BRIGADA DE INCENDIO	CONFORME INSTRUÇÃO TÉCNICA Nº 17/2019.
ILUMINAÇÃO DE EMERGENCIA TIPO BLOCO AUTONOMO	CONFORME INSTRUÇÃO TÉCNICA Nº 18/2019.
ALARME DE INCENDIO	CONFORME INSTRUÇÃO TÉCNICA Nº 19/2019.
SINALIZAÇÃO DE EMERGENCIA	CONFORME INSTRUÇÃO TÉCNICA Nº 20/2019.
EXTINTORES	CONFORME INSTRUÇÃO TÉCNICA Nº 21/2019.
HIRANTES	CONFORME INSTRUÇÃO TÉCNICA Nº 22/2019. SISTEMA TIPO 02

CLASSIFICAÇÃO - Decreto Estadual nº63.911/19				
GRUPO	Ocupação	DIVISÃO	DESCRIÇÃO	EXEMPLOS
E	EDUC	E-5	EDUC	EDUC

CARGA DE INCENDIO - LT.-14/19			
Ocupação/uso	DESCRIÇÃO	DIVISÃO	CARGA DE INCENDIO
EDUC	EDUC	E-5	300MJ/m²

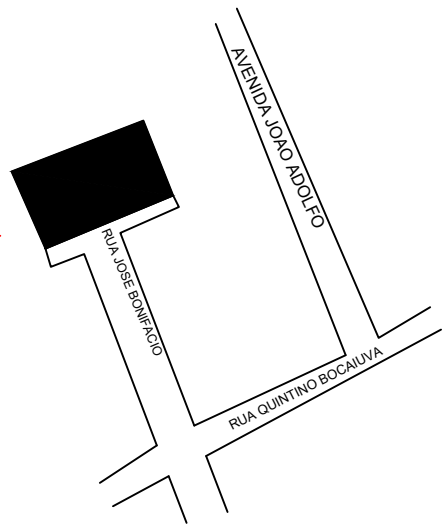
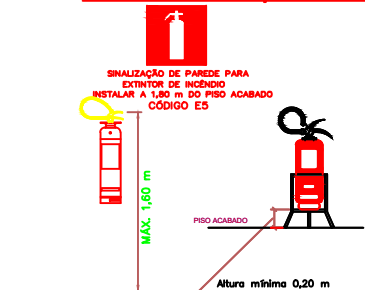
CLASSIFICAÇÃO DAS EDIFICAÇÕES E ÁREAS DE RISCO QUANTO A CARGA DE INCENDIO	
RISCO	CARGA DE INCENDIO
Baixo	300MJ/m²

CONTROLE DE MATERIAS DE ACABAMENTO E REVESTIMENTO (T-10/19)		
PISO	Acabamento / Revestimento	CLASSE I - A, II - A ou IV - A
PAREDE	Acabamento / Revestimento	CLASSE I ou II - A
TETO E FORRO	Acabamento / Revestimento	CLASSE I ou II - A

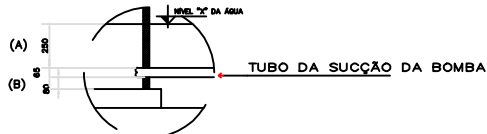
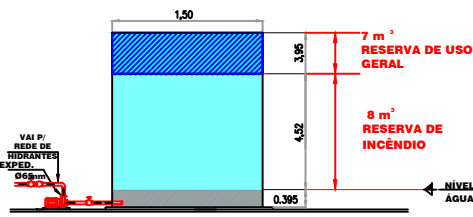
LEGENDA			
	EXTINTOR AGUA PRESSURIZADA DE 10 LITROS, C/ CAP. EXT. SA		HIRANTE SIMPLES
	EXTINTOR PS QUIMICO SECO BICO C/ CAP. EXT. 20BIC		ACIONADOR DA BOMBA DE INCENDIO (MOTODRINA TIPO LIGA DESLIZADA)
	EXTINTOR PS QUIMICO SECO ABC C/ CAP. EXT. SA - 20BIC		MANGOTINHO
	HIRANTE DUPLO		BOMBA DE INCENDIO
	DETECTOR PONTUAL DE FUMAÇA		RESERVA DE INCENDIO
	ACESSO DE VTR NA EDIFICAÇÃO E ÁREA DE RISCO		REGISTRO DE RECALQUE
	ILUMINAÇÃO DE EMERGENCIA TIPO BLOCO AUTONOMO		TUBULAÇÃO DE AÇO GALVANIZADO ENTERRADO
	ILUMINAÇÃO DE EMERGENCIA TIPO BALIZAMENTO		TUBULAÇÃO DE AÇO GALVANIZADO APARENTE
	BATERIA DO SISTEMA DE ILUMINAÇÃO DE EMERGENCIA		SUBIDA DA TUBULAÇÃO
	CENTRAL DO SISTEMA DE ILUMINAÇÃO DE EMERGENCIA		DESIDA DA TUBULAÇÃO
	AVISADOR SONORO TIPO SIRENE		DIREÇÃO DE FLUXO DA ROTA DE FUGA
	BATERIA DO SISTEMA DE ALARME E DETECÇÃO		SAÍDA FINAL DA ROTA DE FUGA
	CENTRAL DO ALARME E DETECÇÃO		ENTRADA PARA O COMBATER O INCENDIO
	PANEL REPASSADOR DO SISTEMA		CHAVE ELÉTRICA SECUNDÁRIA
	ACIONADOR MANUAL DO ALARME		CENTRAL DE GLP OU GÁS NATURAL
	CHAVE ELÉTRICA PRINCIPAL		GRUPOS COM DISPOSITIVO DE AJUSTE E BALANÇAMENTO
	GRUPO MOTO-VENTILADOR		REGISTRO DE FLUXO
	ACIONADOR MANUAL PRESSURIZADO		VENTILADOR DE TOMADA DE AR COM FILTRO INSTALADO LATERAL
	DÂMPIER DE SOBREPRESSÃO		

QUADRO DE ÁREAS  
ÁREA TOTAL DE CONSTRUÇÃO: 1.479,96m²

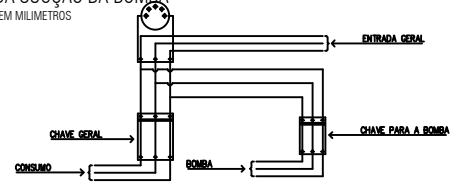
DETALHES DE INSTALAÇÃO DO EXTINTOR



DETALHE DO RESERVATÓRIO SEM ESCALA



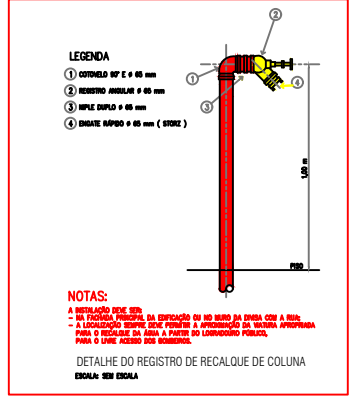
DETALHE DA SUCCÃO DA BOMBA



A CHAVE ELÉTRICA DE ALIMENTAÇÃO DA BOMBA DE INCENDIO SERÁ SINALIZADA COM A INSCRIÇÃO: "ALIMENTAÇÃO DA BOMBA DE INCENDIO - NÃO DESLIGAR".

ESQUEMA DE ALIMENTAÇÃO ELÉTRICA INDEPENDENTE DA BOMBA DE INCENDIO

ESCALA: SEM ESCALA



NOTAS:

A INSTALAÇÃO DEVE SER:

- NA TÉCNICA PRECISA DA EXECUÇÃO OU NO NÍVEL DA TUBA COM A NUAL
- A LOCALIZAÇÃO SEMPRE DEVE PERMITIR A APROXIMAÇÃO DA VENTURA APROPRIADA PARA O RECALQUE DA ÁGUA A PARTIR DO LOMBO DO REGISTRO PARA O LEME ACESSO DOS BOMBEIROS.

DETALHE DO REGISTRO DE RECALQUE DE COLUNA

ESCALA: SEM ESCALA

PREFEITURA MUNICIPAL DE ITAPERIUNGA  
Proprietário e/ou Responsável pelo uso

Osvaldo José Szabonyi Barão  
Responsável Técnico  
CREA: 627018210

**DETALHES**

Assunto: PROJETO TÉCNICO DE PROTEÇÃO E COMBATE A INCÊNDIO

Obra: ESCOLA

Local: R. José Bonifácio, 731 - Centro, Itaperiuniga - SP

Proprietário: PREFEITURA MUNICIPAL DE ITAPERIUNGA

Responsável pelo uso: PREFEITURA MUNICIPAL DE ITAPERIUNGA

Responsável Técnico: Osvaldo José Szabonyi Barão CREA: 627018210

Área: VER QUADRO DE ÁREAS ART 28027230200454877 Escala: INDICADA

FOLHA 01/03