

DESCRIÇÃO DOS SISTEMAS	
SEGURANÇA ESTRUTURAL CONTRA INCÊNDIO	CONFORME INSTRUÇÃO TÉCNICA Nº 08/2019.
CONTROLE DE MATERIAIS DE ACABAMENTO	CONFORME INSTRUÇÃO TÉCNICA Nº 10/2019.
BANDEIRAS DE EMERGENCIAS	CONFORME INSTRUÇÃO TÉCNICA Nº 11/2019.
BRIGADA DE INCÊNDIO	CONFORME INSTRUÇÃO TÉCNICA Nº 17/2019.
ILUMINAÇÃO DE EMERGENCIA TIPO BLOCO AUTÔNOMO	CONFORME INSTRUÇÃO TÉCNICA Nº 18/2019.
ALARME DE INCÊNDIO	CONFORME INSTRUÇÃO TÉCNICA Nº 19/2019.
SINALIZAÇÃO DE EMERGENCIA	CONFORME INSTRUÇÃO TÉCNICA Nº 20/2019.
EXTINTORES	CONFORME INSTRUÇÃO TÉCNICA Nº 21/2019.
HIDRANTES	CONFORME INSTRUÇÃO TÉCNICA Nº 22/2019. SISTEMA TIPO 02

CLASSIFICAÇÃO - Decreto Estadual nº63.911/18

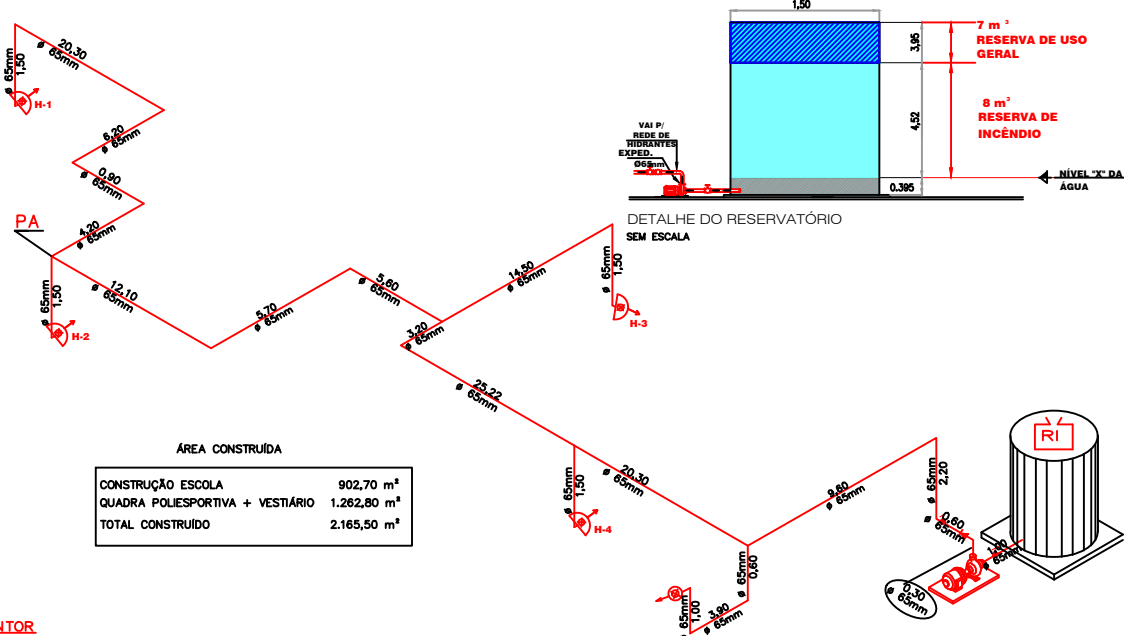
GRUPO	Ocupação	Divisão	Descrição	Exemplos
E	ESALA Nº 1	E-1	ESALA Nº 1	ESALA Nº 1

CARGA DE INCÊNDIO - IT-14/19			
Ocupação/Ambiente	Descrição	Divisão	Carga de Incêndio
ESALA Nº 1	ESALA Nº 1	E-1	300MJ/m²

CLASSIFICAÇÃO DAS EDIFICAÇÕES E ÁREAS DE RISCO QUANTO À CARGA DE INCÊNDIO	
RISCO	CARGA DE INCÊNDIO
Baixo	300MJ/m²

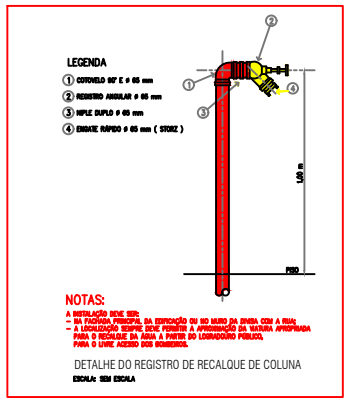
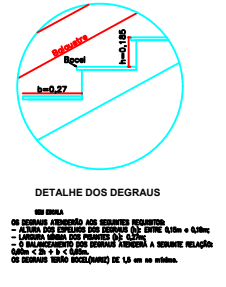
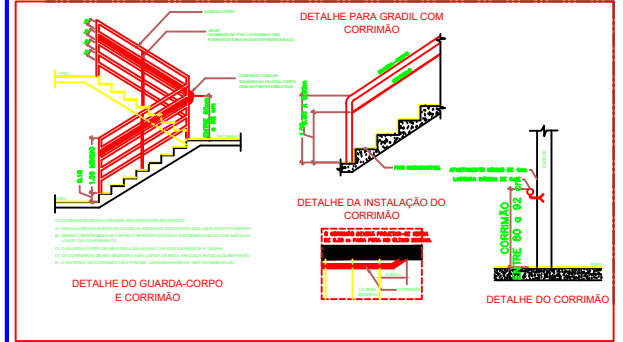
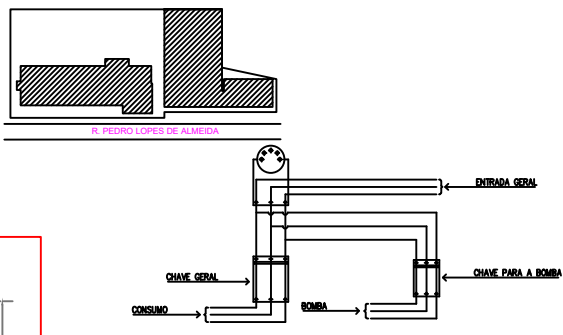
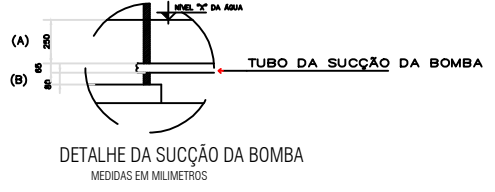
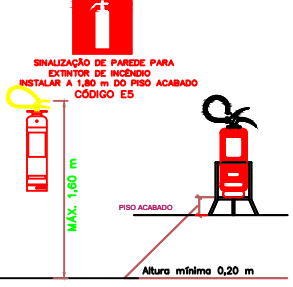
CONTROLE DE MATERIAIS DE ACABAMENTO E REVESTIMENTO (IT-10/19)		
PISO	acabamento revestimento	Classe I, B-A, B-A ou IV-A
PAREDE	acabamento revestimento	Classe I ou B-A
TETO E FORNO	acabamento revestimento	Classe I ou B-A

LEGENDA			
	EXTINTOR ÁGUA PRESSURIZADA DE 10 LITROS, C/ G.A.P., EXT. BA		HIDRANTE SIMPLES
	EXTINTOR PÓ QUÍMICO SECO B10 C/ G.A.P., EXT. SOBIO		ACIONADOR DA BOMBA DE INCÊNDIO (OUTRO TIPO LIGA DESLIZÁVEL)
	EXTINTOR DE INCÊNDIO DE GÁS-INERTE C/ G.A.P., EXT. SOBIO		MANGOTINHO
	EXTINTOR PÓ QUÍMICO SECO ABC C/ G.A.P., EXT. BA - SOBIO		HIDRANTE DUPLO
	DETECTOR PONTUAL DE FUMAÇA		BOMBA DE INCÊNDIO
	ACESSO DE VTR NA EDIFICAÇÃO E ÁREA DE RISCO		RESERVA DE INCÊNDIO
	ILUMINAÇÃO DE EMERGENCIA TIPO BLOCO AUTÔNOMO		REGISTRO DE RECALQUE
	ILUMINAÇÃO DE EMERGENCIA TIPO BALIZAMENTO		TUBULAÇÃO DE AÇO GALVANIZADO PINTADO
	BATERIA DO SISTEMA DE ILUMINAÇÃO DE EMERGENCIA		TUBULAÇÃO DE AÇO GALVANIZADO APARENTE
	CENTRAL DO SISTEMA DE ILUMINAÇÃO DE EMERGENCIA		BUNDA DA TUBULAÇÃO
	AMPLIFICADOR SONORO TIPO SIRENE		DERIVADA DA TUBULAÇÃO
	BATERIA DO SISTEMA DE ALARME E DETECÇÃO		DIREÇÃO DE FLUXO DA ROTA DE FUGA
	CENTRAL DO ALARME E DETECÇÃO		SADA PARA A ROTA DE FUGA
	PANEL REPETIDOR DO SISTEMA		ENTRADA PARA O OB COMBATER O INCÊNDIO
	ACIONADOR MANUAL DO ALARME		CHAVE ELÉTRICA SECUNDÁRIA
	CHAVE ELÉTRICA PRINCIPAL		CENTRAL DE SLP OU GÁS NATURAL
	GRUPO MOTO-VENTILADOR		SINALIZAÇÃO COM DISPOSITIVO DE AJUSTE E BALIZAMENTO
	ACIONADOR MANUAL PRESSURIZADO		REGISTRO DE FLUXO
	DAMPERS DE SOBREPRESSÃO		VENTILADOR DE TOMADA DE AR COM FILTRO METÁLICO LAVÁVEL



ÁREA CONSTRUÍDA	
CONSTRUÇÃO ESCOLA	902,70 m²
QUADRA POLIESPORTIVA + VESTIÁRIO	1.262,80 m²
TOTAL CONSTRUÍDO	2.165,50 m²

DETALHES DE INSTALAÇÃO DO EXTINTOR



PREFEITURA MUNICIPAL DE ITAPERITANGA
Proprietário e/ou Responsável pelo uso

Quilombo José Soares Batin
Responsável Técnico
CREA 5070182160

PROJETO TÉCNICO DE PROTEÇÃO E COMBATE A INCÊNDIO

Assunto: PROJETO TÉCNICO DE PROTEÇÃO E COMBATE A INCÊNDIO

Ocupação: ESCOLA

Local: R. Pedro Lopes De Almeida, s/n - Turv, Itaperitanga - SP

Proprietário: PREFEITURA MUNICIPAL DE ITAPERITANGA

Responsável pelo uso: PREFEITURA MUNICIPAL DE ITAPERITANGA

Responsável Técnico: Quilombo José Soares Batin
CREA 5070182160

Assin: VÉR QUADRO DE ÁREAS
ART 28027230200442485

Escala: INDICADA

FOLHA 01/03