

DESCRIÇÃO DOS SISTEMAS	
SEGURANÇA ESTRUTURAL CONTRA INCÊNDIO	CONFORME INSTRUÇÃO TÉCNICA Nº 08/2019.
CONTROLE DE MATERIAS DE ACABAMENTO	CONFORME INSTRUÇÃO TÉCNICA Nº 10/2019.
SADAS DE EMERGÊNCIAS	CONFORME INSTRUÇÃO TÉCNICA Nº 11/2019.
BRIGADA DE INCÊNDIO	CONFORME INSTRUÇÃO TÉCNICA Nº 17/2019.
ILUMINAÇÃO DE EMERGÊNCIA TIPO BLOCO AUTÔNOMO	CONFORME INSTRUÇÃO TÉCNICA Nº 18/2019.
ALARME DE INCÊNDIO	CONFORME INSTRUÇÃO TÉCNICA Nº 19/2019.
SINALIZAÇÃO DE EMERGÊNCIA	CONFORME INSTRUÇÃO TÉCNICA Nº 20/2019.
EXTINTORES	CONFORME INSTRUÇÃO TÉCNICA Nº 21/2019.
HRANTES	CONFORME INSTRUÇÃO TÉCNICA Nº 22/2019. SISTEMA TIPO 02

CLASSIFICAÇÃO - Decreto Estadual nº 911/18

GRUPO	Ocupação	Divisão	Descrição	Exemplos
E	EDUCACIONAL	E-1	ESCOLA	ESCOLA

CARGA DE INCÊNDIO - I.T. 14/19

Ocupação/uso	Descrição	Divisão	Carga de Incêndio
ESCOLA DE 1º Grau	ESCOLA DE 1º Grau	E-1	300MJ/m²

CLASSIFICAÇÃO DAS EDIFICAÇÕES E ÁREAS DE RISCO QUANTO À CARGA DE INCÊNDIO

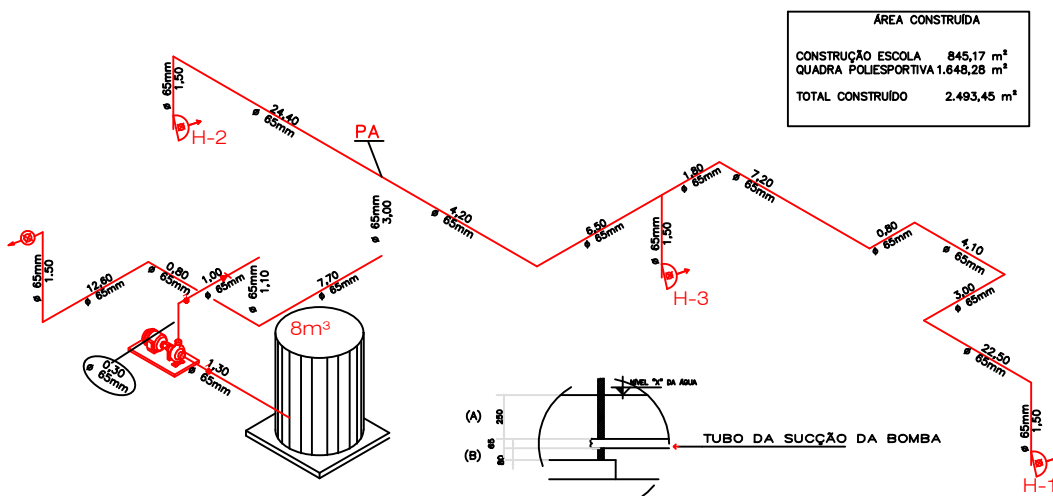
Risco	Carga de Incêndio
BAIXO	300MJ/m²

CONTROLE DE MATERIAS DE ACABAMENTO E REVESTIMENTO (IT-10/19)

PISO	Acabamento / Revestimento	Classe
PAREDE	Acabamento / Revestimento	CLASSE I ou II-A
TETO E FORNO	Acabamento / Revestimento	CLASSE I ou II-A

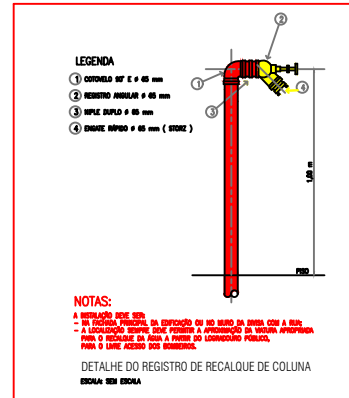
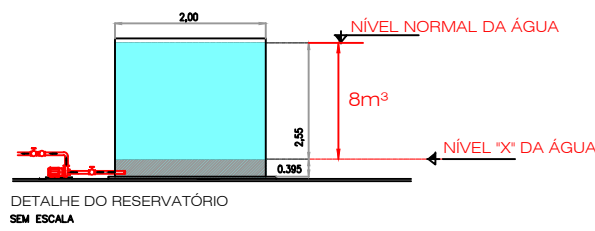
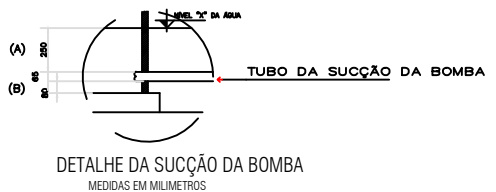
LEGENDA

	EXTINTOR ÁGUA PRESSURIZADA DE 10 LITROS, C/ CAP. EXT. SA		HRANTE SIMPLES
	EXTINTOR QUÍMICO SECO 8KG C/ CAP. EXT. 20800		ACIONADOR DA BOMBA DE INCÊNDIO (BOTONEIRA TIPO LIGA DESLIZADA)
	EXTINTOR DE DIÓXIDO DE CARBONO (CO2), C/ CAP. EXT. 8800		MANÔMETRO
	EXTINTOR QUÍMICO SECO ABC C/ CAP. EXT. 2A - 20800		HRANTE DUPLO
	DETECTOR PONTUAL DE FUMAÇA		BOMBA DE INCÊNDIO
	ACESSO DE VTM NA EDIFICAÇÃO E ÁREA DE RISCO		RESERVA DE INCÊNDIO
	ILUMINAÇÃO DE EMERGÊNCIA TIPO BLOCO AUTÔNOMO		REGISTRO DE RECALQUE
	ILUMINAÇÃO DE EMERGÊNCIA TIPO BALIZAMENTO		TUBULAÇÃO DE AÇO GALVANIZADO ENTERRADO
	BATERIA DO SISTEMA DE ILUMINAÇÃO DE EMERGÊNCIA		TUBULAÇÃO DE AÇO GALVANIZADO APARENTE
	CENTRAL DO SISTEMA DE ILUMINAÇÃO DE EMERGÊNCIA		SUBIDA DA TUBULAÇÃO
	AMASSADOR BÔNORO TIPO SIRENE		DERIVAÇÃO DA TUBULAÇÃO
	CENTRAL DO SISTEMA DE ALARME E DETECÇÃO		DIREÇÃO DE FLUXO DA ROTA DE FUGA
	CENTRAL DO ALARME E DETECÇÃO		SAÍDA FINAL DA ROTA DE FUGA
	PANEL REPETIDOR DO SISTEMA		ENTRADA PARA O CB COMBATER O INCÊNDIO
	ACIONADOR MANUAL DO ALARME		CHAVE ELÉTRICA SECUNDÁRIA
	CHAVE ELÉTRICA PRINCIPAL		CENTRAL DE GLP OU GÁS NATURAL
	GRUPO MOTO-VENTILADOR		SIRENA COM DISPOSITIVO DE AJUSTE E BALANCEAMENTO
	ACIONADOR MANUAL PRESSURIZAÇÃO		REGISTRO DE FLUXO
	DÂMPIER DE SOBREPRESSÃO		VENTILADOR DE TOMADA DE AR COM FILTRO METÁLICO LAVÁVEL

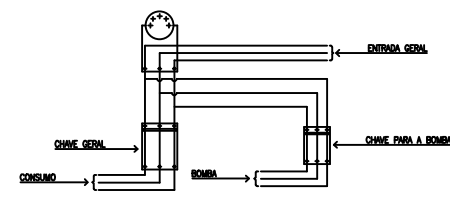
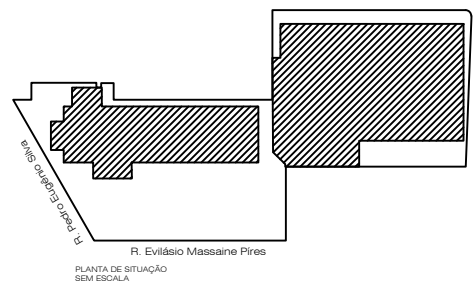
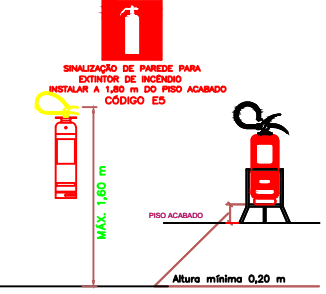


ÁREA CONSTRUÍDA

CONSTRUÇÃO ESCOLA	845,17 m²
QUADRA POLIESPORTIVA	1.648,28 m²
TOTAL CONSTRUÍDO	2.493,45 m²



DETALHES DE INSTALAÇÃO DO EXTINTOR



A CHAVE ELÉTRICA DE ALIMENTAÇÃO DA BOMBA DE INCÊNDIO SERÁ SINALIZADA COM A INSCRIÇÃO: "ALIMENTAÇÃO DA BOMBA DE INCÊNDIO - NÃO DESLIGAR".

ESQUEMA DE ALIMENTAÇÃO ELÉTRICA INDEPENDENTE DA BOMBA DE INCÊNDIO

ESCALA: SEM ESCALA

PREFEITURA MUNICIPAL DE ITAPERITANGA
Proprietário e/ou Responsável pelo uso

Osvaldo José Scabini Bastin
Responsável Técnico
CREA 0070183180

PROJETO TÉCNICO DE PROTEÇÃO E COMBATE A INCÊNDIO

Assunto: PROJETO TÉCNICO DE PROTEÇÃO E COMBATE A INCÊNDIO

Objetivo: ESCOLA

Local: R. Evilásio Massaine Pires, 1550 - Vila Prado, Itaperitanga - SP

Proprietário: PREFEITURA MUNICIPAL DE ITAPERITANGA

Responsável pelo uso: PREFEITURA MUNICIPAL DE ITAPERITANGA

Responsável Técnico: Osvaldo José Scabini Bastin - CREA 0070183180

Área: VER QUADRO DE ÁREAS

ART 2802/230200493959

Escola INDICADA

FOLHA: 01/03