

DESCRIÇÃO DOS SISTEMAS	
SEGURANÇA ESTRUTURAL CONTRA INCÊNDIO	CONFORME INSTRUÇÃO TÉCNICA Nº 08/2019.
CONTROLE DE MATERIAIS DE ACABAMENTO	CONFORME INSTRUÇÃO TÉCNICA Nº 10/2019.
SAÍDAS DE EMERGÊNCIAS	CONFORME INSTRUÇÃO TÉCNICA Nº 11/2019.
BRIGADA DE INCÊNDIO	CONFORME INSTRUÇÃO TÉCNICA Nº 17/2019.
ILUMINAÇÃO DE EMERGÊNCIA	CONFORME INSTRUÇÃO TÉCNICA Nº 18/2019. TIPO BLOCO AUTÔNOMO
ALARME DE INCÊNDIO	CONFORME INSTRUÇÃO TÉCNICA Nº 19/2019.
SINALIZAÇÃO DE EMERGÊNCIA	CONFORME INSTRUÇÃO TÉCNICA Nº 20/2019.
EXTINTORES	CONFORME INSTRUÇÃO TÉCNICA Nº 21/2019.
HIDRANTES	CONFORME INSTRUÇÃO TÉCNICA Nº 22/2019. SISTEMA TIPO S2

**CLASSIFICAÇÃO - Decreto Estadual nº 63.911/18**

GRUPO	Ocupação	Divisão	Descrição	Exemplos
E	ESCOLA	E-1	ESCOLA DE 1º E 2º GRAU	ESCOLA DE 1º E 2º GRAU

CARGA DE INCÊNDIO - IT - 14/19			
Ocupação/uso	Descrição	Divisão	Carga de Incêndio
ESCOLA DE 1º E 2º GRAU	ESCOLA DE 1º E 2º GRAU	E-1	300MJ/m²

**CLASSIFICAÇÃO DAS EDIFICAÇÕES E ÁREAS DE RISCO QUANTO À CARGA DE INCÊNDIO**

RISCO	CARGA DE INCÊNDIO
BAIXO	300MJ/m²

**CONTROLE DE MATERIAIS DE ACABAMENTO E REVESTIMENTO (IT-10/19)**

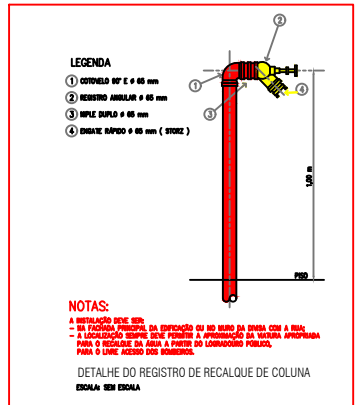
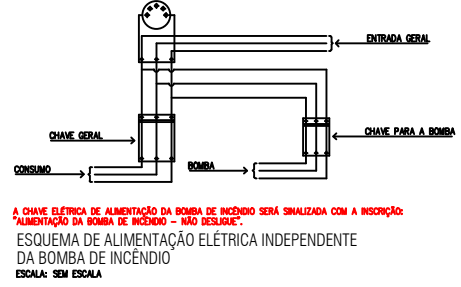
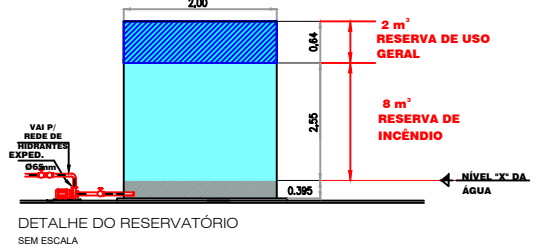
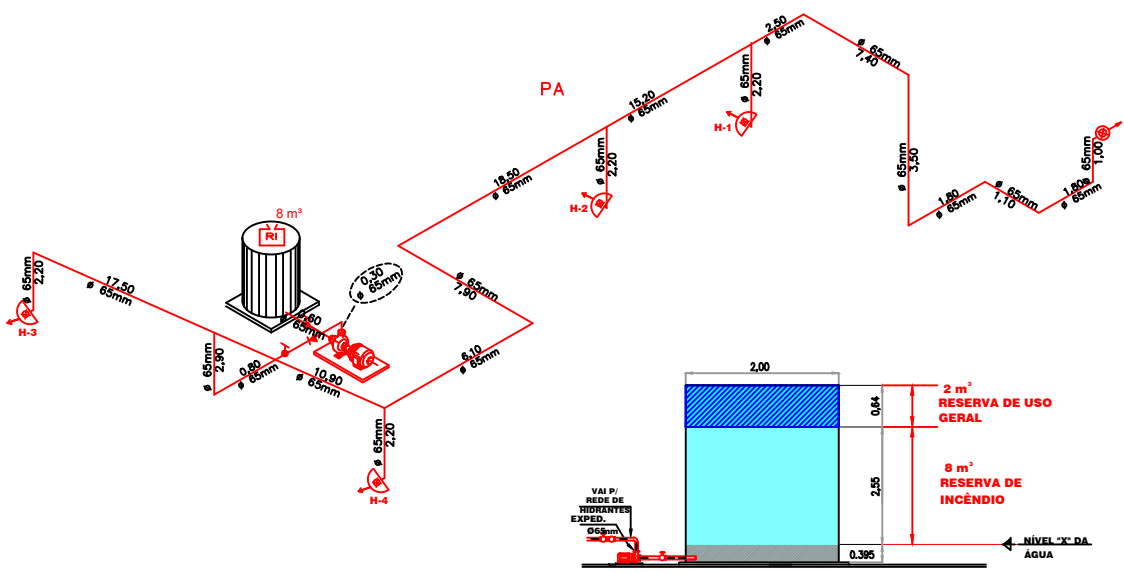
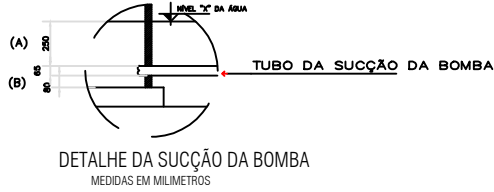
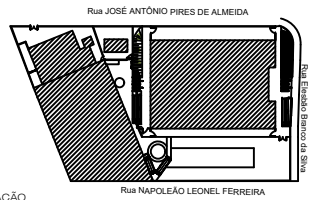
PISO	Acabamento	Revestimento	Classe I, II-A, II-B ou IV-A
PAREDE	Acabamento	Revestimento	Classe I ou II-A
TETO E FORRO	Acabamento	Revestimento	Classe I ou II-A

**LEGENDA**

	EXTINTOR ÁGUA PRESSURIZADA DE 10 LITROS, C/ CAP. EXT. SA		HIDRANTE SIMPLES
	EXTINTOR FO QUANDO SECO B10 C/ CAP. EXT. 2000 C.		ACIONADOR DA BOMBA DE INCÊNDIO (BOTTEIRA TIPO LIMA APRENSIVA)
	EXTINTOR DE DIÓXIDO DE CARBONO (CO2), C/ CAP. EXT. 880 C.		MANGOTINHO
	EXTINTOR FO QUANDO SECO ABC C/ CAP. EXT. SA - 8000 C.		HIDRANTE DUPLA
	DETECTOR PONTUAL DE FUMADA		BOMBA DE INCÊNDIO
	ACESSO DE VTR NA EDIFICAÇÃO E ÁREA DE RISCO		RESERVA DE INCÊNDIO
	ILUMINAÇÃO DE EMERGÊNCIA TIPO BLOCO AUTÔNOMO		REGISTRO DE RECALQUE
	ILUMINAÇÃO DE EMERGÊNCIA TIPO BALCAMENTO		TUBULAÇÃO DE AÇO GALVANIZADO ENTERRADO
	BATERIA DO SISTEMA DE ILUMINAÇÃO DE EMERGÊNCIA		TUBULAÇÃO DE AÇO GALVANIZADO APARENTE
	CENTRAL DO SISTEMA DE ILUMINAÇÃO DE EMERGÊNCIA		SUBIDA DA TUBULAÇÃO
	AVISADOR SONORO TIPO SIRENE		DERIVAÇÃO DA TUBULAÇÃO
	BATERIA DO SISTEMA DE ALARME E DETECÇÃO		DIREÇÃO DE FLUXO DA ROTA DE FUGA
	CENTRAL DO ALARME E DETECÇÃO		SAÍDA FINAL DA ROTA DE FUGA
	PANEL REPETIDOR DO SISTEMA		ENTRADA PARA O CIRCUITO DE INCÊNDIO
	ACIONADOR MANUAL DO ALARME		CHAVE ELÉTRICA SECUNDÁRIA
	CHAVE ELÉTRICA PRINCIPAL		CENTRAL DE GLP OU GÁS NATURAL
	GRUPO MOTO-VENTILADOR		SINAL COM DISPOSITIVO DE ALARME E BALANÇAMENTO
	ACIONADOR MANUAL PRESSURIZAÇÃO		REGISTRO DE FLUXO
	DUMPER DE SOBREPRESSÃO		VENTOSA DE TOMADA DE AR COM FILTRO METÁLICO LAVÁVEL

ÁREA CONSTRUÍDA	
CONSTRUÇÃO ESCOLA	1.079,71 m²
QUADRA POLIESPORTIVA	731,59 m²
<b>TOTAL CONSTRUÍDO</b>	<b>1.811,30 m²</b>

**DETALHES DE INSTALAÇÃO DO EXTINTOR**



PREFEITURA MUNICIPAL DE ITAPERITINGA  
 Proprietário e/ou Responsável pelo uso

Quilavo José Scatolini Baidin  
 Responsável Técnico  
 CREA 50701/02160

**PROJETO TÉCNICO DE PROTEÇÃO E COMBATE A INCÊNDIO**

Assunto: PROJETO TÉCNICO DE PROTEÇÃO E COMBATE A INCÊNDIO  
 Ocupação: ESCOLA  
 Local: Rua Ezequiel Branco da Silva, 208 - Central Parque 4-L, Itaperitinga  
 Proponente: PREFEITURA MUNICIPAL DE ITAPERITINGA  
 Responsável pelo uso: PREFEITURA MUNICIPAL DE ITAPERITINGA  
 Responsável Técnico: Quilavo José Scatolini Baidin - CREA 50701/02160  
 Anotação: VER QUADRO DE ÁREAS - ART. XXXXXXXXXXXXXXXXXXXX - FOLHA INDICADA

**FOLHA 01/03**