

Baixa validada por 1 Unidade de Planejamento conforme item 5.3.4.3 da Lei 11.124/2020

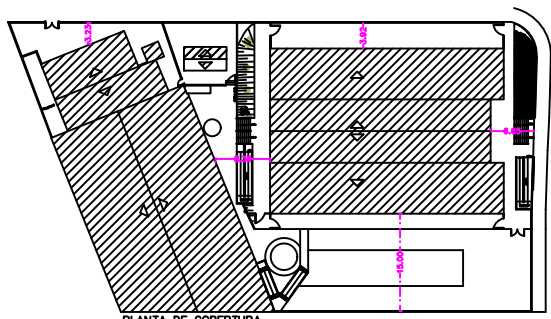
CÁLCULO DAS SAÍDAS DO REFETÓRIO
 50 PESSOAS - Pórtico do Refeitório - sala 2
 TEMPO PARA O LOCAL UM PÚBLICO TOTAL DE 336 PESSOAS
 $UP = 336 / 50 = 6,72 \rightarrow UP = 7$
 $UP = 336 / 50 = 6,72 \rightarrow UP = 7$
 Para evacuar um público de 50 pessoas:
 1 x 0,50 m x 2,20 m em sentido escape
 Espaço para o local 2 x saída de emergência totalizando 3,82m
 Tempo para o local 2 saídas de emergência totalizando 3,82m

CÁLCULO DAS SAÍDAS DA EDIFICAÇÃO
 336 PESSOAS - Pórtico total
 TEMPO PARA O LOCAL UM PÚBLICO TOTAL DE 336 PESSOAS
 $UP = 336 / 48 = 7 \rightarrow UP = 7$
 $UP = 336 / 48 = 7 \rightarrow UP = 7$
 Para evacuar um público de 336 pessoas:
 1 x 0,50 m x 2,20 m escape
 Espaço para o local 2 x 7m
 Tempo para o local 2 saídas de emergência totalizando 2,83m

CÁLCULO DAS SAÍDAS DA QUADRA
 70 PESSOAS - Quadra de Esportes
 TEMPO PARA O LOCAL UM PÚBLICO TOTAL DE 336 PESSOAS
 $UP = 336 / 70 = 4,8 \rightarrow UP = 5$
 $UP = 336 / 70 = 4,8 \rightarrow UP = 5$
 Para evacuar um público de 70 pessoas:
 1 x 0,50 m x 2,20 m em sentido escape
 Espaço para o local 2 x 2,20 m
 Tempo para o local 2 saídas de emergência totalizando 3,12m

USEM A CAPACIDADE DE UNIDADE DE PROTEÇÃO DE 70 PESSOAS QUANDO BARRAS COM ACESSO ÀS SAÍDAS DE EMERGÊNCIA

PLANTA BAIXA
 ESC 1:125



PLANTA DE COBERTURA
 SEM ESCALA

PREFEITURA MUNICIPAL DE ITAPERIUNGA
 Proprietário e/ou Responsável pelo uso

Quatavo José Scatolini Bastin
 Responsável Técnico
 CREA 8070182160

PROJETO TÉCNICO DE PROTEÇÃO E COMBATE A INCÊNDIO FOLHA

Assunto: PROJETO TÉCNICO DE PROTEÇÃO E COMBATE A INCÊNDIO **02/03**

Ocupação: ESCOLA

Local: Rua Elzebio Branco da Silva, 295 - Central Parque 4-L, Itaperiúna

Proprietário: PREFEITURA MUNICIPAL DE ITAPERIUNGA

Responsável pelo uso: PREFEITURA MUNICIPAL DE ITAPERIUNGA

Responsável Técnico: Quatavo José Scatolini Bastin CREA 8070182160

Observ: VER QUADRO DE ÁREAS ART. XXXXXXXXXXXXXXXXXXXX Escala: INDICADA