

DESCRIÇÃO DOS SISTEMAS	
SEGURANÇA ESTRUTURAL CONTRA INCÊNDIO	CONFORME INSTRUÇÃO TÉCNICA Nº 08/2019.
CONTROLE DE MATERIAS DE ACABAMENTO	CONFORME INSTRUÇÃO TÉCNICA Nº 10/2019.
SAIAS DE EMERGENCIAS	CONFORME INSTRUÇÃO TÉCNICA Nº 11/2019.
BRIGADA DE INCÊNDIO	CONFORME INSTRUÇÃO TÉCNICA Nº 17/2019.
ILUMINAÇÃO DE EMERGENCIA TIPO BLOCO AUTÔNOMO	CONFORME INSTRUÇÃO TÉCNICA Nº 18/2019.
ALARME DE INCÊNDIO	CONFORME INSTRUÇÃO TÉCNICA Nº 19/2019.
SINALIZAÇÃO DE EMERGENCIA	CONFORME INSTRUÇÃO TÉCNICA Nº 20/2019.
EXTINTORES	CONFORME INSTRUÇÃO TÉCNICA Nº 21/2019.
HORANTES	CONFORME INSTRUÇÃO TÉCNICA Nº 22/2019. SISTEMA TIPO 02

CLASSIFICAÇÃO – Decreto Estadual nº63.911/18

GRUPO	Ocupação	Divisão	Descrição	Exemplos
E	CRECHE	E-5	CRECHE	CRECHE

CARGA DE INCÊNDIO – LT.-14/19

Ocupação/uso	Descrição	Divisão	CARGA DE INCÊNDIO
CRECHE	CRECHE	E-5	300MJ/m²

CLASSIFICAÇÃO DAS EDIFICAÇÕES E ÁREAS DE RISCO QUANTO À CARGA DE INCÊNDIO

RISCO	CARGA DE INCÊNDIO
Baixo	300MJ/m²

CONTROLE DE MATERIAS DE ACABAMENTO E REVESTIMENTO (IT-10/19)

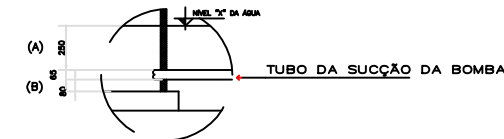
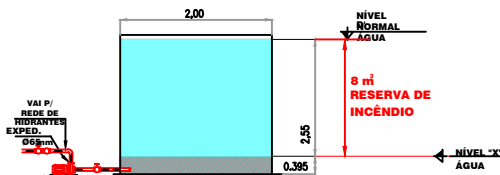
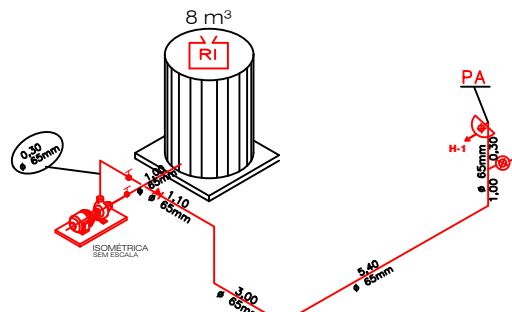
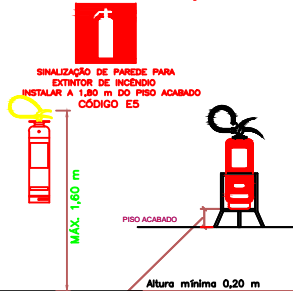
PISO	Acabamento / Revestimento	CLASSE I, II-A, II-A ou IV-A
PAREDE	Acabamento / Revestimento	CLASSE I ou II-A
TETO E FORRO	Acabamento / Revestimento	CLASSE I ou II-A

LEGENDA

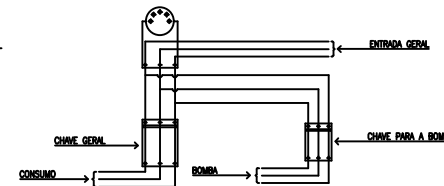
	EXTINTOR ÁGUA PRESSURIZADA DE 10 LITROS, C/ CAP. EXT. 2A		HIDRANTE SIMPLES
	EXTINTOR PÓ QUÍMICO SÉDO 8KG C/ CAP. EXT. 888C		ACIONADOR DA BOMBA DE INCÊNDIO (BOTOEIRA TIPO LIGA DESLIZ.)
	EXTINTOR PÓ QUÍMICO SÉDO ABC C/ CAP. EXT. 2A – 888C		MANGOTINHO
	DETECTOR PONTUAL DE FUMAÇA		HIDRANTE DUPLO
	ACESSO DE VTR NA EDIFICAÇÃO E ÁREA DE RISCO		BOMBA DE INCÊNDIO
	ILUMINAÇÃO DE EMERGENCIA TIPO BLOCO AUTÔNOMO		RESERVA DE INCÊNDIO
	ILUMINAÇÃO DE EMERGENCIA TIPO BALIZAMENTO		REGISTRO DE RECALQUE
	BATERIA DO SISTEMA DE ILUMINAÇÃO DE EMERGENCIA		TUBULAÇÃO DE AÇO GALVANIZADO ENTERRADO
	CENTRAL DO SISTEMA DE ILUMINAÇÃO DE EMERGENCIA		TUBULAÇÃO DE AÇO GALVANIZADO APARENTE
	AVISADOR SONORO TIPO BIRDNE		BUÍDA DA TUBULAÇÃO
	BATERIA DO SISTEMA DE ALARME E DETECÇÃO		DERISIDA DA TUBULAÇÃO
	CENTRAL DO ALARME E DETECÇÃO		DIREÇÃO DE FLUXO DA ROTA DE FUGA
	PANEL REPETIDOR DO SISTEMA		BANDA FINAL DA ROTA DE FUGA
	ACIONADOR MANUAL DO ALARME		ENTRADA PARA O OB COMBATER O INCÊNDIO
	CHAVE ELÉTRICA PRINCIPAL		CHAVE ELÉTRICA SECUNDÁRIA
	GRUPO MOTO-VENTILADOR		CENTRAL DE GLP OU GÁS NATURAL
	ACIONADOR MANUAL PRESSURIZADO		GRADEIA COM DISPOSITIVO DE AJUSTE E BALANÇAMENTO
	DAMPERS DE SOBREPRESSÃO		REGISTRO DE FLUXO
			VENEÇIANA DE TOMADA DE AR COM FILTRO METÁLICO LAVAVEL

ÁREA CONSTRUÍDA
TOTAL CONSTRUÍDO 1.001,55 m²

DETALHES DE INSTALAÇÃO DO EXTINTOR



DETALHE DA SUÇÃO DA BOMBA
MEDIDAS EM MILÍMETROS

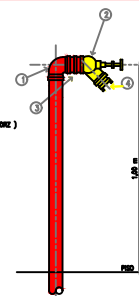


A CHAVE ELÉTRICA DE ALIMENTAÇÃO DA BOMBA DE INCÊNDIO SERÁ SINCRONIZADA COM A INSCRIÇÃO: "ALIMENTAÇÃO DA BOMBA DE INCÊNDIO – NÃO DESLIGUE".

ESQUEMA DE ALIMENTAÇÃO ELÉTRICA INDEPENDENTE DA BOMBA DE INCÊNDIO
ESCALA: SEM ESCALA

LEGENDA

- 1) COTONELO 90° E e 45 mm
- 2) REGISTRO ANGULAR e 65 mm
- 3) NIPLE DUPLO e 65 mm
- 4) CHAVE RÁPIDA e 65 mm (GROSS)



NOTAS:

A INSTALAÇÃO DEVE SER:
- EM REGIÃO PROTEGIDA DA EXPOSIÇÃO AO SOL COMO EM ÁREA COM A SOMBRA;
- A LOCALIZAÇÃO DEVE SER EM LOCAL PROTEGIDO DA UMIDADE AMBIENTAL;
- PARA O REGISTRO DEVE SER USADA A PRESSÃO DO COMBUSTÍVEL PROPRIO;
- PARA O LIGAR, ACERTE O CÓDIGO.

DETALHE DO REGISTRO DE RECALQUE DE COLUNA
ESCALA SEM ESCALA

PREFEITURA MUNICIPAL DE ITAPERITINGA
Proprietário e/ou Responsável pelo uso

Guilherme José Scatolini Basso
Responsável Técnico
CREA 5071812160

DETALHES		FOLHA
Assunto: PROJETO TÉCNICO DE PROTEÇÃO E COMBATE A INCÊNDIO		01/03
Ocupação: ESCOLA		
Local: Rua João dos Santos Balthazar Balthazar, 61 - V. Laranjeira, Itaperitanga		
Proprietário: PREFEITURA MUNICIPAL DE ITAPERITINGA		
Responsável pelo uso: PREFEITURA MUNICIPAL DE ITAPERITINGA		
Responsável Técnico: Guilherme José Scatolini Basso - CREA 5071812160		
Área: VER QUADRO DE ÁREAS - ART 280272-30200458829		
Escala: INDICADA		