

DESCRIÇÃO DOS SISTEMAS

SEGURANÇA ESTRUTURAL CONTRA INCÊNDIO	CONFORME INSTRUÇÃO TÉCNICA Nº 08/2019.
CONTROLE DE MATERIAS DE ACABAMENTO	CONFORME INSTRUÇÃO TÉCNICA Nº 10/2019.
SÁIDAS DE EMERGENCIAS	CONFORME INSTRUÇÃO TÉCNICA Nº 11/2019.
BRIGADA DE INCÊNDIO	CONFORME INSTRUÇÃO TÉCNICA Nº 17/2019.
ILUMINAÇÃO DE EMERGENCIA TIPO BLOCO AUTÔNOMO	CONFORME INSTRUÇÃO TÉCNICA Nº 18/2019.
ALARME DE INCÊNDIO	CONFORME INSTRUÇÃO TÉCNICA Nº 18/2019.
SINALIZAÇÃO DE EMERGENCIA	CONFORME INSTRUÇÃO TÉCNICA Nº 20/2019.
EXTINTORES	CONFORME INSTRUÇÃO TÉCNICA Nº 21/2019.
HIDRANTES	CONFORME INSTRUÇÃO TÉCNICA Nº 22/2019. SISTEMA TIPO 02

CLASSIFICAÇÃO - Decreto Estadual nº83.911/18

GRUPO	Ocupação	DIVISÃO	DESCRIÇÃO	EXEMPLOS
E	CREDE	E-5	CREDE	CREDE

CARGA DE INCÊNDIO - I.T.-14/19

Ocupação/USO	DESCRIÇÃO	DIVISÃO	CARGA DE INCÊNDIO
CREDE	CREDE	E-5	300MJ/m²

CLASSIFICAÇÃO DAS EDIFICAÇÕES E ÁREAS DE RISCO QUANTO A CARGA DE INCÊNDIO

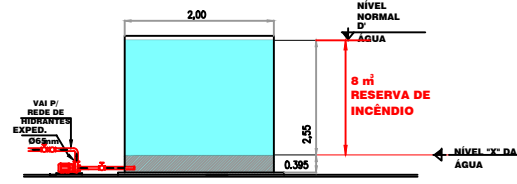
RISCO	CARGA DE INCÊNDIO
BAIXO	300MJ/m²

CONTROLE DE MATERIAS DE ACABAMENTO E REVESTIMENTO (IT-10/19)

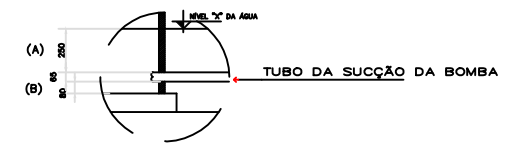
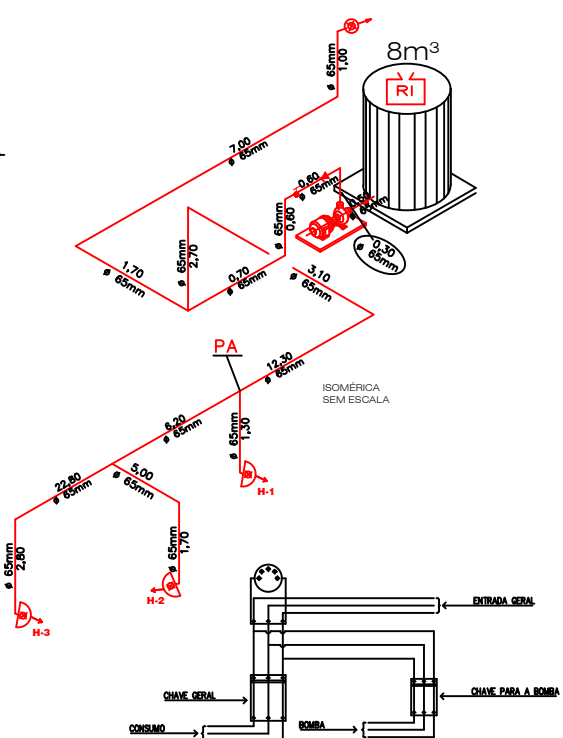
PISO	acabamento / revestimento	CLASSE I, II-A, II-B ou III-A
PAREDE	acabamento / revestimento	CLASSE I ou II-A
TETO E FORNO	acabamento / revestimento	CLASSE I ou II-A

LEGENDA

	EXTINTOR ÁGUA PRESSURIZADA DE 10 LITROS, C/ CAP. EXT. 2A		HIDRANTE SIMPLES
	EXTINTOR PÓ QUÍMICO SECO B/C C/ CAP. EXT. 2090 G		ACIONADOR DA BOMBA DE INCÊNDIO (OUTORA TIPO LIGA DEBILTA)
	EXTINTOR DE DIÓXIDO DE CARBÔNIO SECO C/ CAP. EXT. 9B D		MANGOTINHO
	EXTINTOR PÓ QUÍMICO SECO ABC C/ CAP. EXT. 2A - 2090 G		HIDRANTE DUPLO
	DETECTOR PONTUAL DE FUMAÇA		BOMBA DE INCÊNDIO
	ACESSO DE VTR NA EDIFICAÇÃO E ÁREA DE RISCO		RESERVA DE INCÊNDIO
	ILUMINAÇÃO DE EMERGENCIA TIPO BLOCO AUTÔNOMO		REGISTRO DE RECALQUE
	ILUMINAÇÃO DE EMERGENCIA TIPO SINALIZANTE		TUBULAÇÃO DE AOD GALVANIZADO ENTERRADO
	BATERIA DO SISTEMA DE ILUMINAÇÃO DE EMERGENCIA		TUBULAÇÃO DE AOD GALVANIZADO APARENTE
	CENTRAL DO SISTEMA DE ILUMINAÇÃO DE EMERGENCIA		SUBIDA DA TUBULAÇÃO
	AVISADOR SONORO TIPO SIRENE		DESIDA DA TUBULAÇÃO
	BATERIA DO SISTEMA DE ALARME E DETECÇÃO		DIREÇÃO DE FLUXO DA ROTA DE FUGA
	CENTRAL DO ALARME E DETECÇÃO		SAÍDA FINAL DA ROTA DE FUGA
	PANEL REPETIDOR DO SISTEMA		ENTRADA PARA O CB COMBATER O INCÊNDIO
	ACIONADOR MANUAL DO ALARME		CHAVE ELÉTRICA SECUNDÁRIA
	CHAVE ELÉTRICA PRINCIPAL		CENTRAL DE SLP OU GÁS NATURAL
	GRUPO MOTO-VENTILADOR		GREIJA COM DISPOSITIVO DE AJUSTE E BALANCEAMENTO
	ACIONADOR MANUAL PRESSURIZADA		REGISTRO DE FLUXO
	DÂMPIER DE SOBREPRESSÃO		VERIFEXAMA DE TOMADA DE AR COM FILTRO METÁLICO LAVÁVEL



DETALHE DO RESERVATÓRIO SEM ESCALA



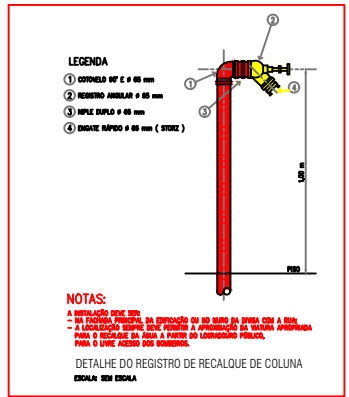
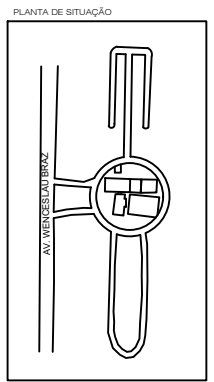
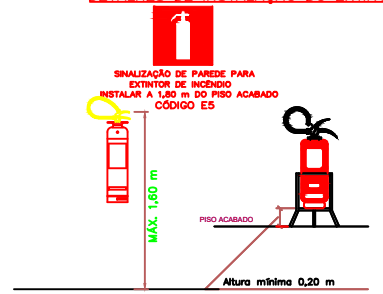
DETALHE DA SUÇÃO DA BOMBA MEDIDAS EM MILÍMETROS

A CHAVE ELÉTRICA DE ALIMENTAÇÃO DA BOMBA DE INCÊNDIO SERÁ REALIZADA COM A INSCRIÇÃO: "ALIMENTAÇÃO DA BOMBA DE INCÊNDIO - NÃO DESLIGUE".
ESQUEMA DE ALIMENTAÇÃO ELÉTRICA INDEPENDENTE DA BOMBA DE INCÊNDIO
ESCALA: SEM ESCALA

QUADRO DE ÁREAS

ÁREA DA ESCOLA: 1.800,65M²
ÁREA DA QUADRA POLIESPORTIVA: 847,00M²
ÁREA TOTAL DE CONSTRUÇÃO: 2.117,45M²

DETALHES DE INSTALAÇÃO DO EXTINTOR



PREFEITURA MUNICIPAL DE ITAPERITINGA
Proprietário e/ou Responsável pelo uso

Outor: José Roberto Bastin
Responsável Técnico
CREA 6070182160

DETALHES

Assunto: PROJETO TÉCNICO DE PROTEÇÃO E COMBATE A INCÊNDIO
Quilômetro: CRECHE
Local: Av. Wenceslau Braz, 395 - Estância 4 Imóveis, Itaperitanga - SP, CEP - 18213-170
Proprietário: PREFEITURA MUNICIPAL DE ITAPERITINGA
Responsável pelo uso: PREFEITURA MUNICIPAL DE ITAPERITINGA
Responsável Técnico: Outor José Roberto Bastin - CREA 6070182160
Área: VER QUADRO DE ÁREAS
ART 28027230200438103

FOYU
01/03

ESCALA: INDICADA