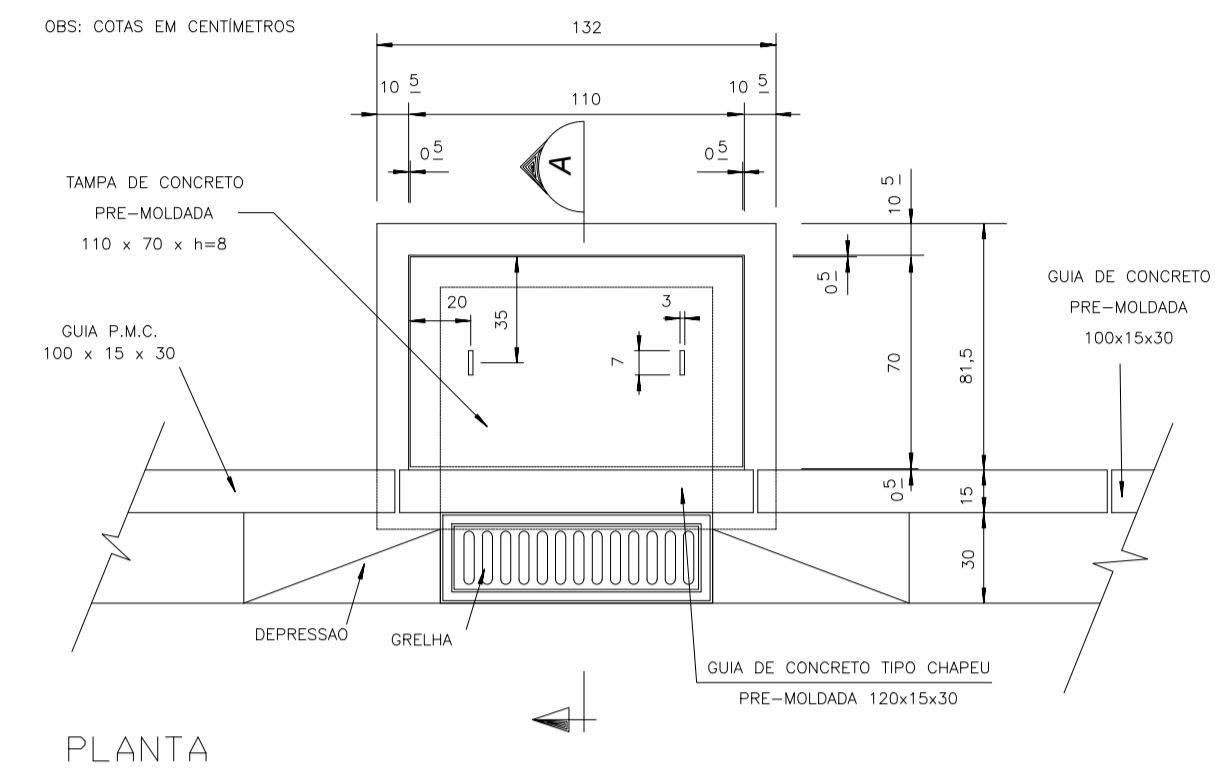
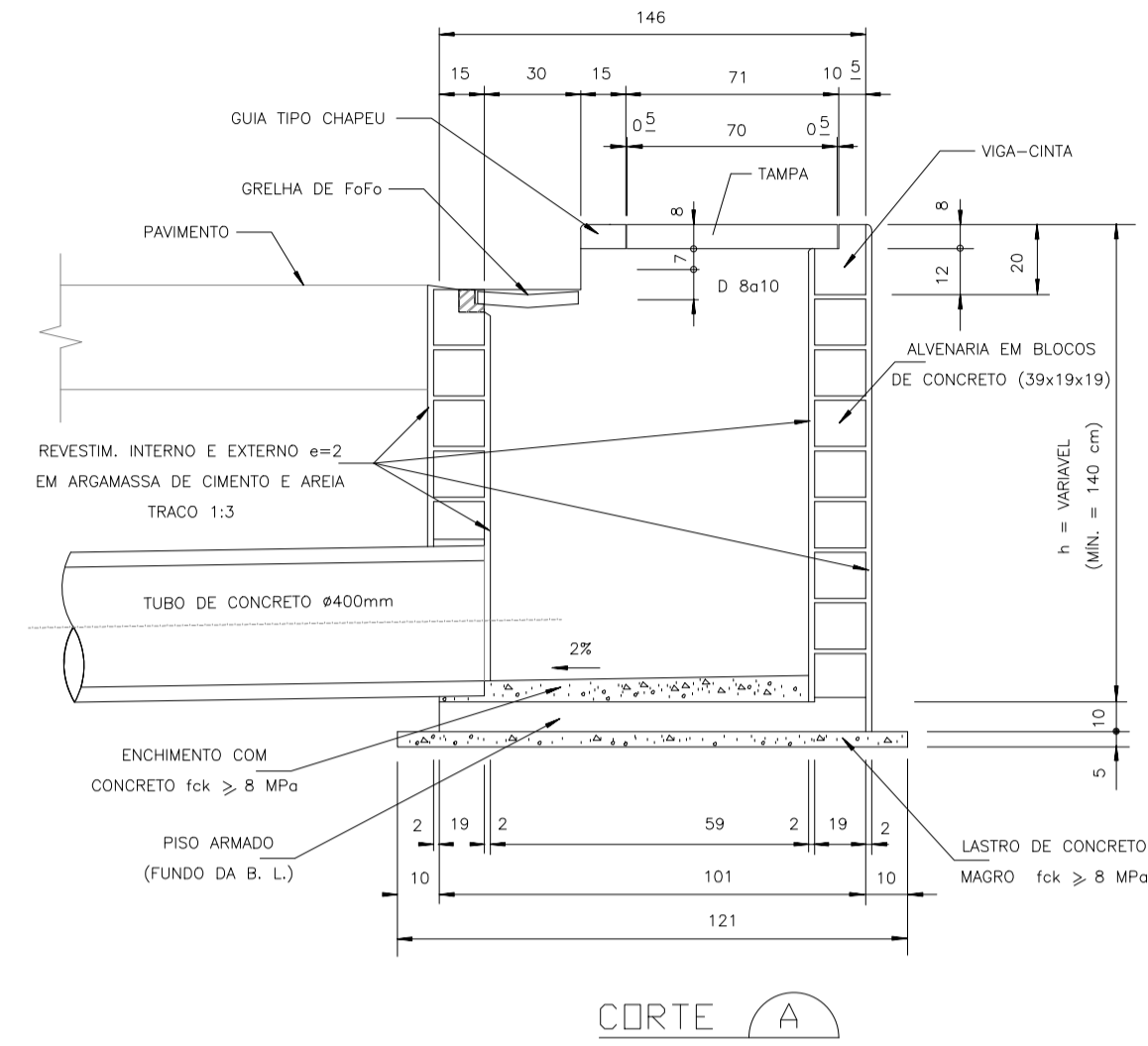


DETALHE BOCA DE LOBO COM GRELHA
ESCALA 1:20

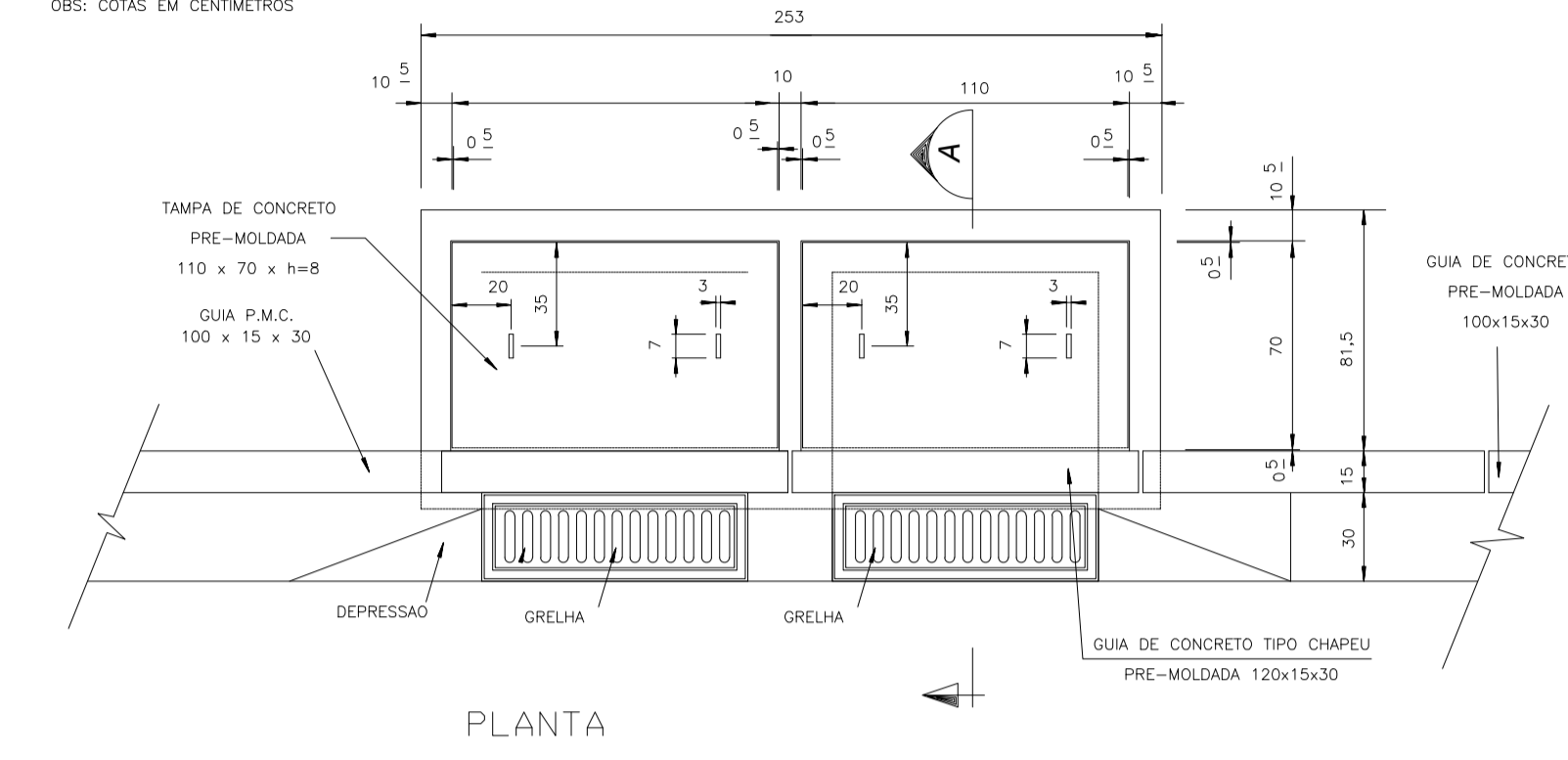


PLANTA

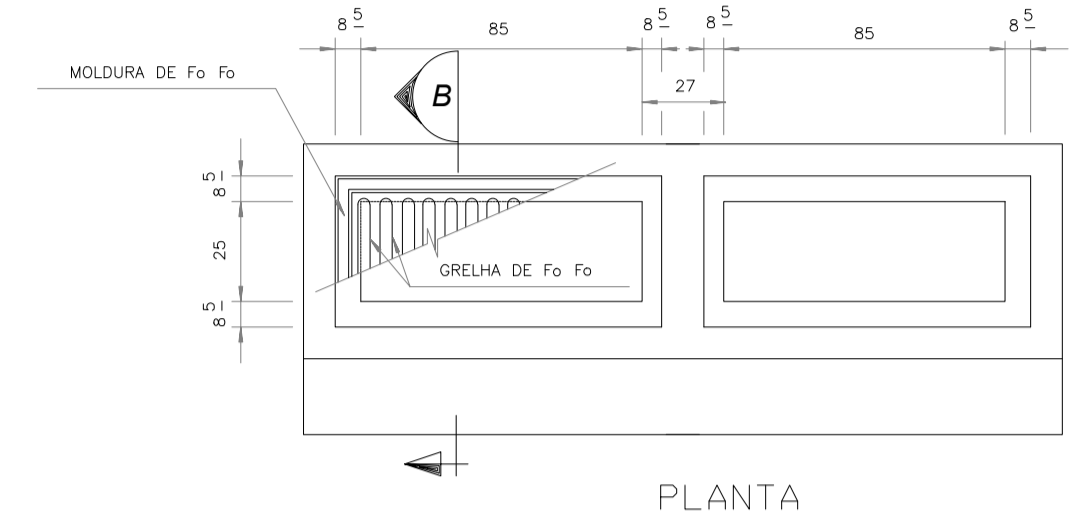


CORTE A

DETALHE BOCA DE LOBO DUPLA
ESCALA 1:20



PLANTA



PLANTA

POÇO DE VISITA
CORTE HORIZONTAL
sem escala

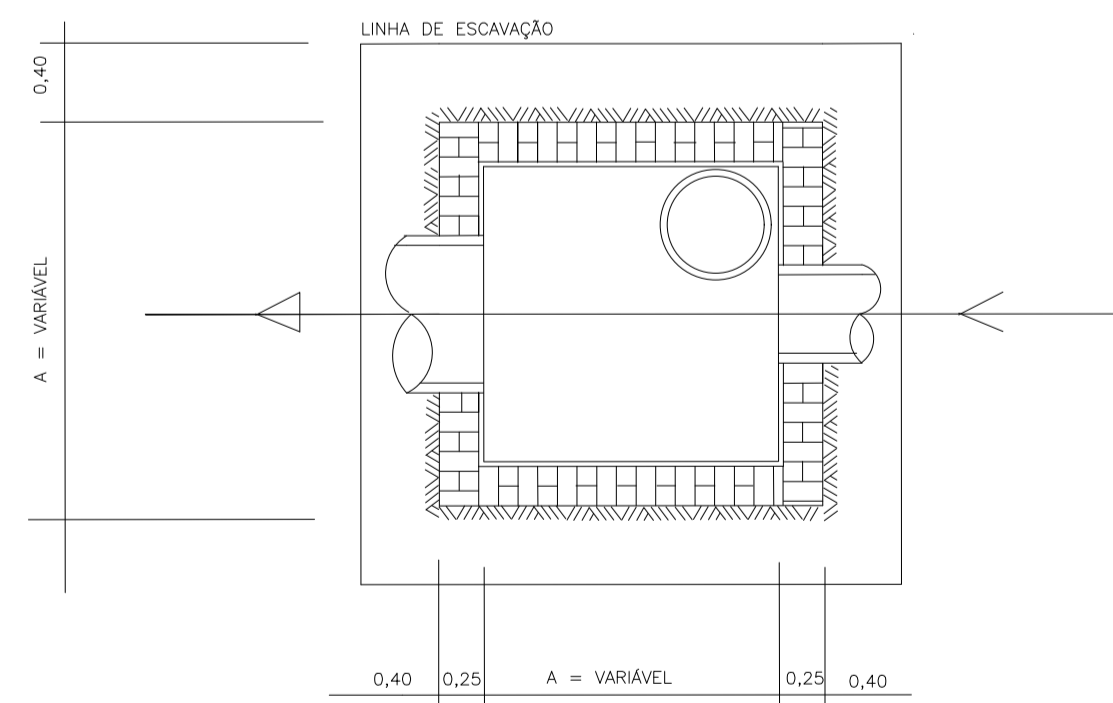
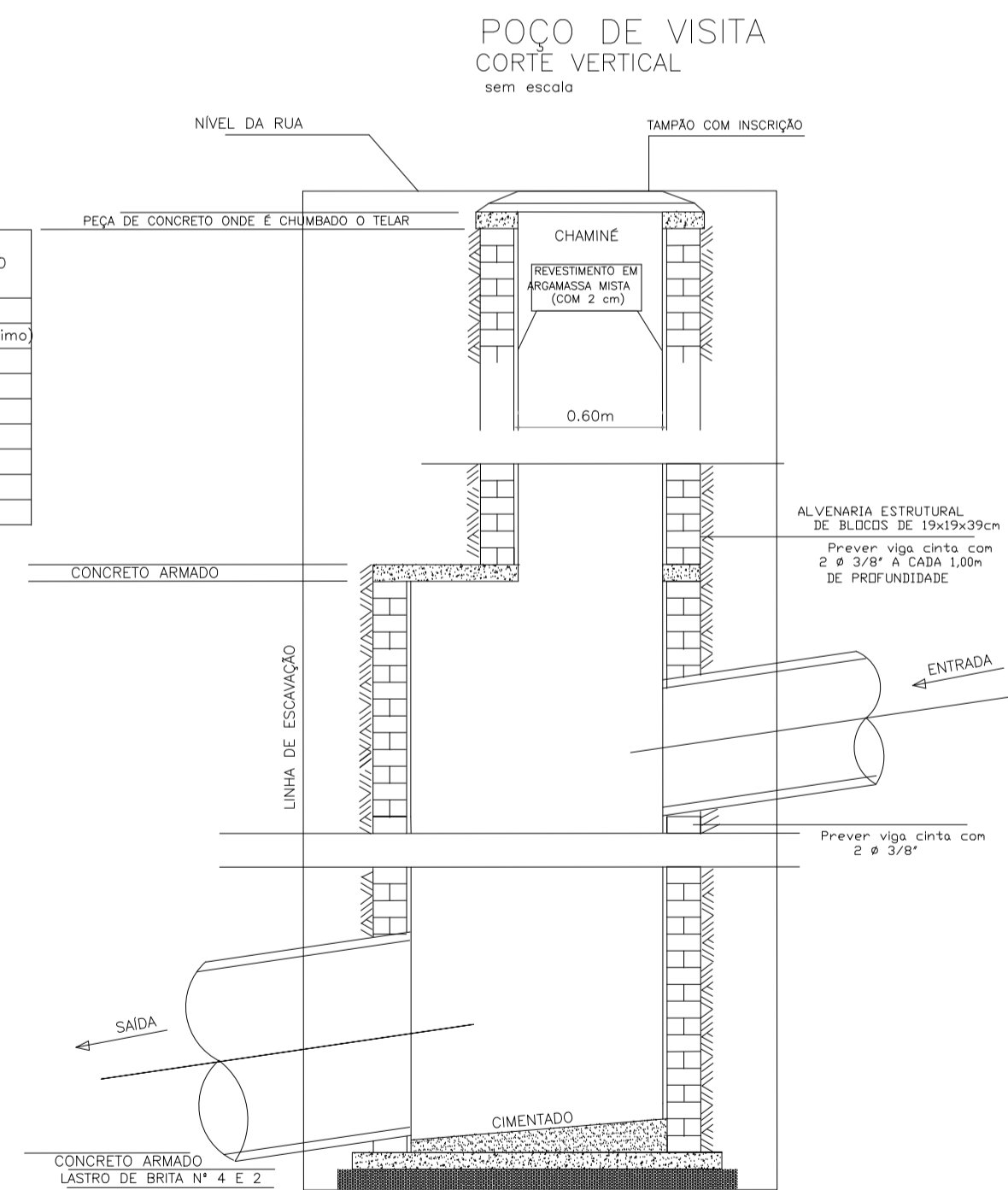


TABELA DE VARIAÇÃO DA DIMENSÃO A EM FUNÇÃO DO MAIOR DIÂMETRO D	
D (mm)	A (m)
	1,20 (mínimo)
600	1,40
700	1,50
800	1,60
900	1,70
1000	1,80
1200	2,00
1500	2,30



CAIXA DE INSPEÇÃO
CORTE HORIZONTAL
sem escala

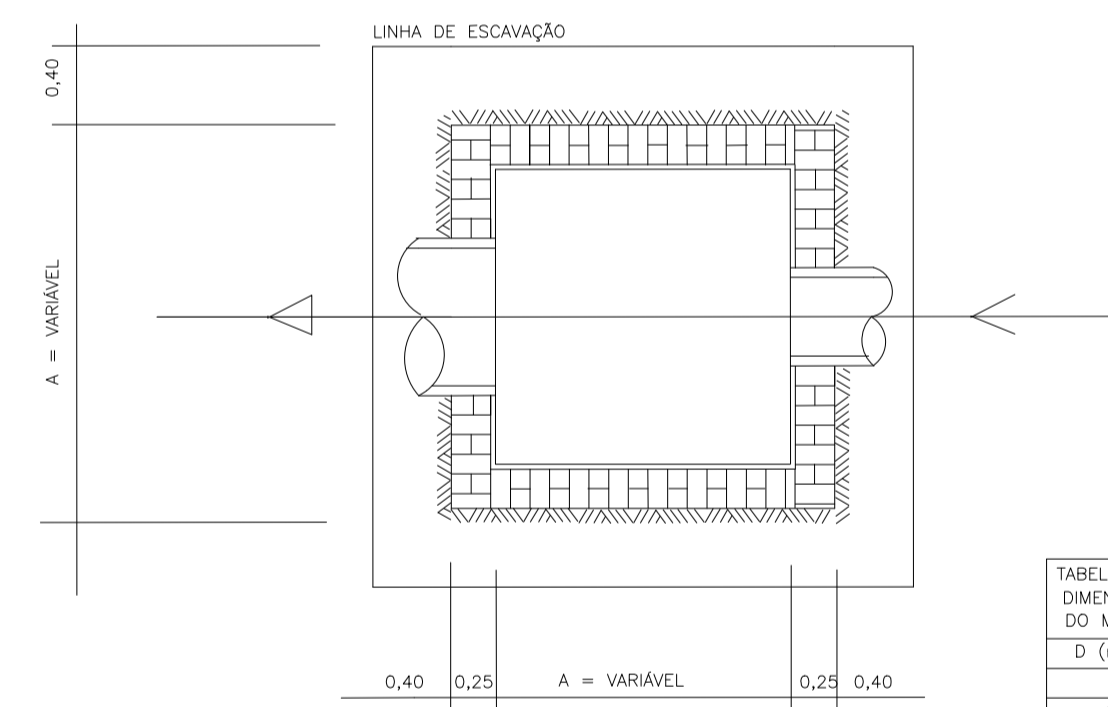
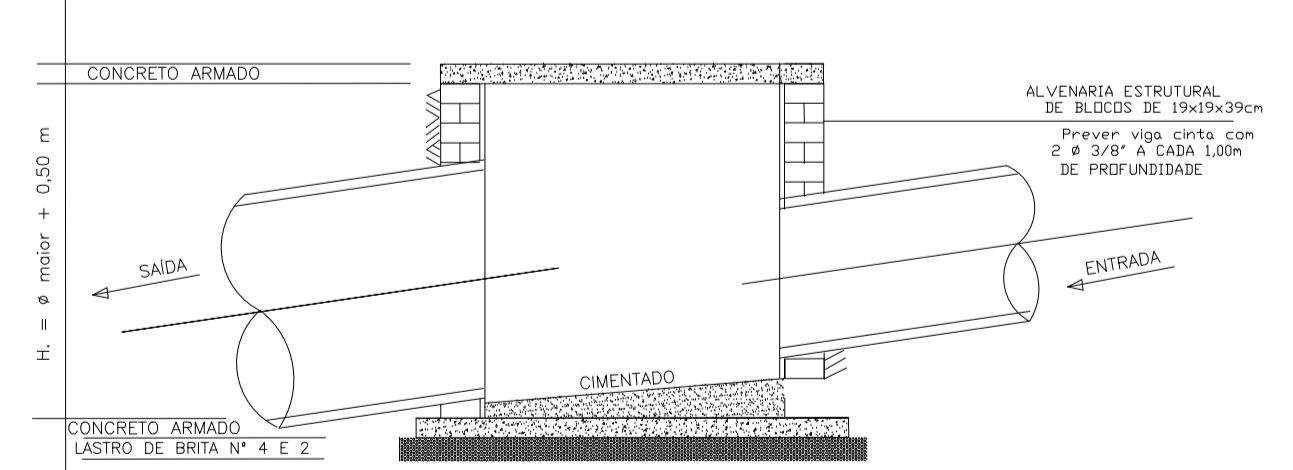


TABELA DE VARIAÇÃO DA DIMENSÃO A EM FUNÇÃO DO MAIOR DIÂMETRO D	
D (mm)	A (m)
	1,20 (mínimo)
600	1,40
700	1,50
800	1,60
900	1,70
1000	1,80
1200	2,00
1500	2,30

CAIXA DE INSPEÇÃO
CORTE VERTICAL
sem escala



PROJETO DE DRENAGEM

FOLHA
02/02

EXECUÇÃO DE GALERIA DE ÁGUAS PLUVIAIS NAS RUAS DAS ROSAS E DAS CALÉNDULAS.

PROPRIETÁRIO : PREFEITURA MUNICIPAL DE PARANAPANEMA

LOCAL DA OBRA: RUAS DAS ROSAS E DAS CALÉNDULAS.

CIDADE: DISTRITO DE CAMPOS DE HOLAMBRA, MUNICÍPIO DE PARANAPANEMA/SP

SITUAÇÃO SEM ESCALA

RODOLFO HESSEL Assinado de forma digital por RODOLFO HESSEL
FANGANIELLO:35 FANGANIELLO:35214999879
214999879 Dados: 2025.07.31 15:20:23 -03'00'

PROPRIETÁRIO:
Prefeitura Municipal de Paranapanema

Documento assinado digitalmente por
RAFAEL GOMES MONTEIRO SORIANO DE OLIVEIRA
Data: 01/08/2025 10:20:48:0000
Verifique em <https://validar.it.gov.br>

METRAGEM:
TUBOS DE 0,40M DE DIÂMETRO - 68,00 M
TUBOS DE 0,60M DE DIÂMETRO - 190,00 M

16 BOCAS DE LEÃO
05 POÇOS DE VISITA
01 CAIXA DE PASSAGEM

ART. DATA
ABRIL/2025