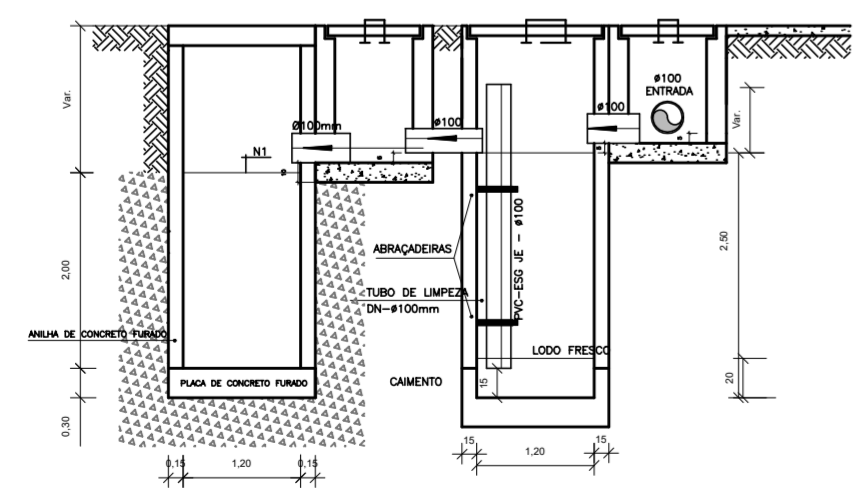
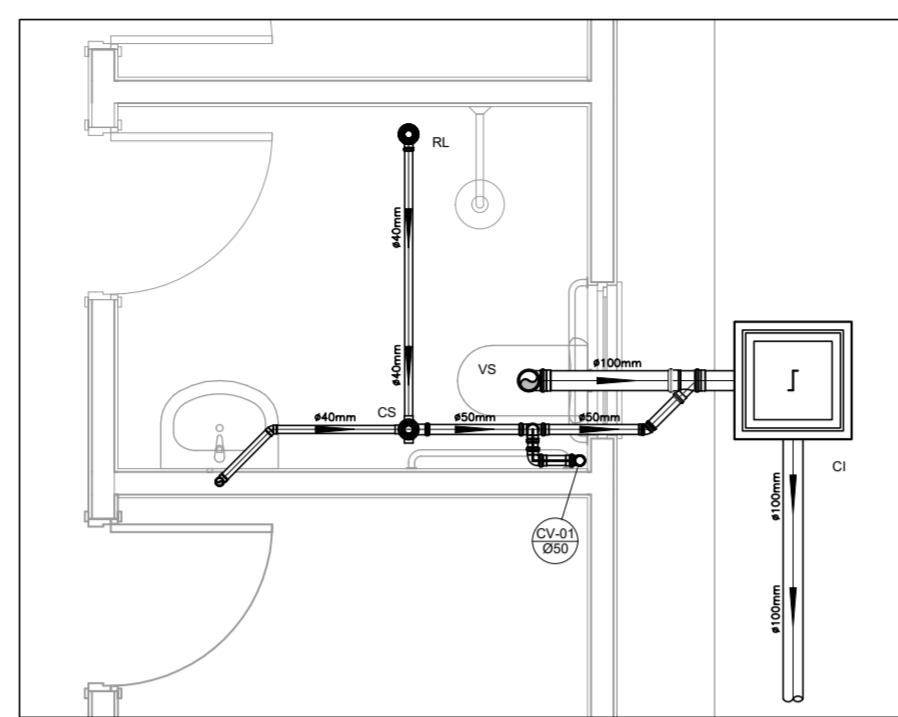


PROJETO SANITÁRIO - PLANTA BAIXA
ESCALA 1:50

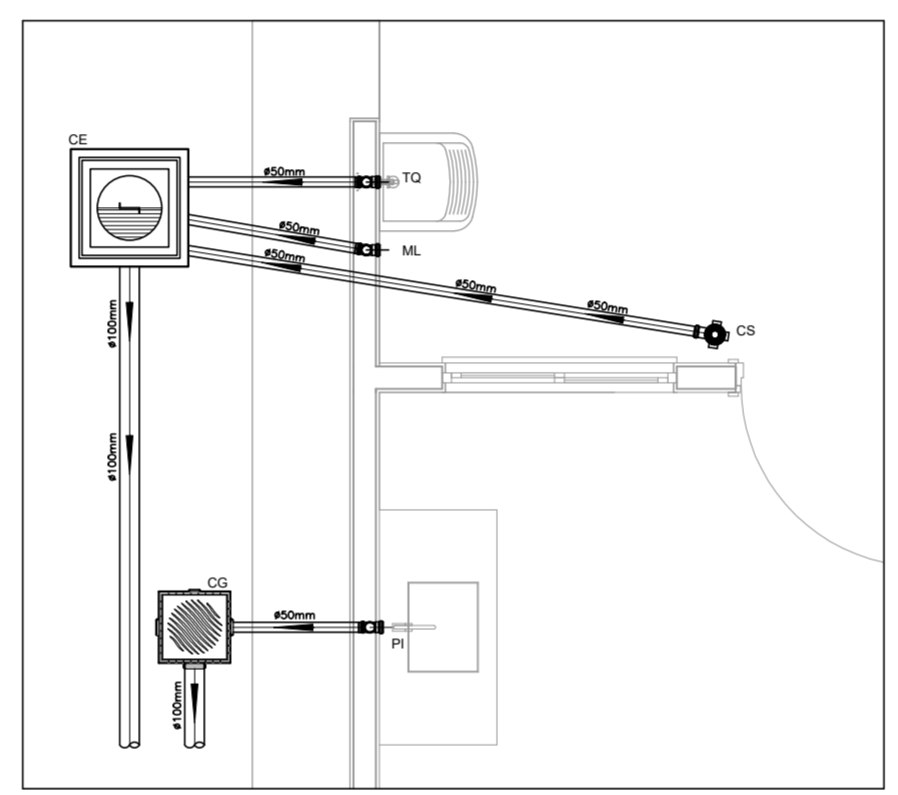


CORTE A-A - FOSSA SÉPTICA E SUMIDOURO
ESCALA 1:50

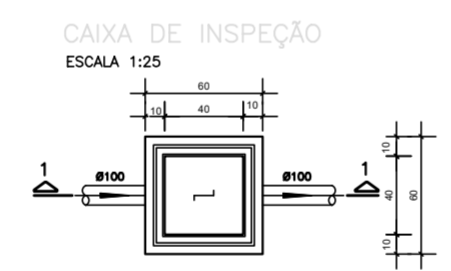
OBS.: O SUMIDOURO FOI PROJETADO PARA TERRENOS COM TIPOLOGIA, PREDOMINANTEMENTE, SILTE-ARENOSOS, TENDO UMA TAXA DE PERCOLAÇÃO ESTIMADA DE 75 L X M² X DIA. PARA DETERMINAÇÃO DAS DIMENSÕES EXATAS DO SISTEMA DE SUMIDOURO A SER EXECUTADO, DEVERÁ SER EFETUADO ENSAIO DE PERCOLAÇÃO CONFORME AS ORIENTAÇÕES DA NBR 17076/2024 E TODO O SISTEMA DEVERÁ TER SUAS DIMENSÕES REVISADAS PARA ADEQUAÇÃO A LOCALIDADE DE IMPLANTAÇÃO.



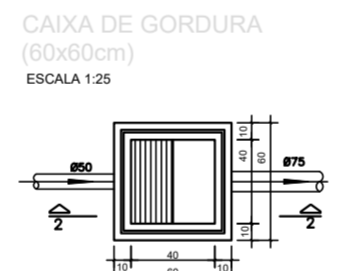
DETALHE HORIZONTAL - 01
ESCALA 1:25



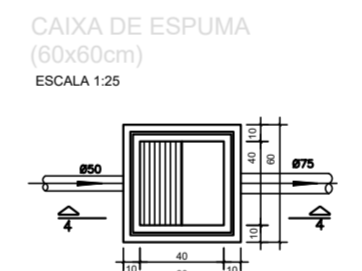
DETALHE HORIZONTAL - 02 E 03
ESCALA 1:25



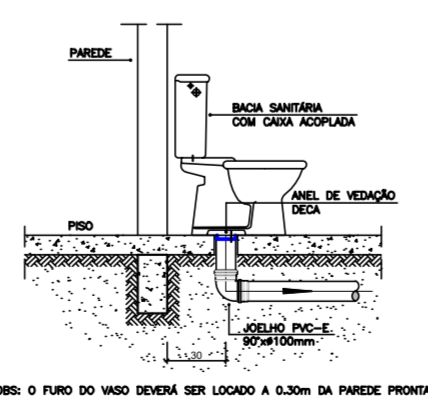
CAIXA DE INSPEÇÃO
ESCALA 1:25
PLANTA BAIXA
CORTE 1-1



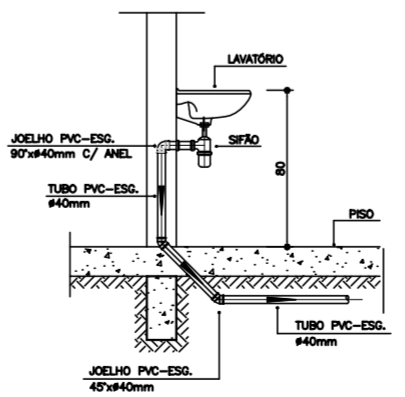
CAIXA DE GORDURA (60x60cm)
ESCALA 1:25
PLANTA BAIXA
CORTE 2-2



CAIXA DE ESPUMA (60x60cm)
ESCALA 1:25
PLANTA BAIXA
CORTE 4-4



DETALHE GENÉRICO DO VASO SANITÁRIO
ESCALA 1:25



DETALHE DO LAVATÓRIO
ESCALA 1:25

NOTAS

- NOTAS GERAIS:**
- Quanto à inclinação:
 - A inclinação mínima para as redes de esgoto e águas pluviais serão conforme indicado abaixo:

Diâmetros	Esgoto	Águas Pluviais
40	2,0%	-
50	2,0%	1,0%
75	2,0%	1,0%
100	1,5%	1,0%
 - CAIXAS E RALOS
 - ALVENARIA:
 - As caixas de inspeção, gordura e águas pluviais deverão ser confeccionadas conforme detalhe em projeto e serão em alvenaria de tijolos maciços.
 - Todos os materiais deverão ser fabricados por empresas com certificado INMETRO e com os materiais também certificados de acordo com as especificações de projeto.
 - PLÁSTICAS:
 - Serão de especificação conforme o projeto e terão grelhas e porta grelhas em material plástico.
 - RALOS:
 - Os ralos serão de especificação conforme o projeto e deverá contar com fecho hidráulico mínimo de 31mm. Terão grelhas e porta grelhas em material plástico.
 - As setas indicam o sentido do fluxo nas tubulações.
 - Todos os diâmetros estão em milímetro, exceto onde indicado.
 - Todas as medidas de distância e altura estão em metros, exceto onde indicado.
 - Todos os vasos sanitários estão locados a 30cm da parede pronta para o eixo, conforme detalhe.
 - Todas as tubulações com diâmetros iguais ou superior a 50mm deverão ser montadas com junta elástica. Já as tubulações inferiores deverão ser soldadas com adesivo plástico, com exceção da ligação do ponto do lavatório com o sifão. Neste deverá ser instalado joelho com Ø40mm, com anel de borracha.
 - Não é permitido, em hipótese alguma, o uso de aquecimento para a fabricação de bolsas ou curvas, devendo ser utilizadas as conexões apropriadas como luvas simples, de correr, curvas e etc. conforme seja necessário.
 - Nas colunas de ventilação, na extremidade de cada tubo, deverá ser colocada terminal final de ventilação ou tela plástica contra mosquitos para evitar a entrada de animais e resíduos sólidos, conforme projeto.
 - Todas as vezes que a tubulação de PVC Esgoto for colocada em paredes ou revestimentos com alvenaria deverá ser envolvida com tela de arame.
 - A vedação da bacia sanitária deverá ser feita com anel de vedação DECA ou similar, de forma a garantir a qualidade da peça instalada.
 - INSTRUÇÃO DE MONTAGEM:
 - JUNTAS SOLDADAS:
 - Limpar com estopa branca a ponta e a bolsa a serem unidas;
 - Lixar a pontas a bolsa com lixa #100 até eliminar o brilho superficial;
 - Limpar a ponta e a bolsa embebida em solução limpadora;
 - Aplicar adesivo plástico para PVC, na ponta e na bolsa dos tubos a serem unidos, procedendo a montagem imediata.
 - JUNTA ELÁSTICA COM ANEL DE BORRACHA:
 - Limpar com estopa branca a ponta e a bolsa a serem unidas;
 - Introduzir o anel de borracha no alojamento (virota) apropriado existente na bolsa;
 - Marcar a profundidade da bolsa na ponta do tubo. Essa marcação servirá de referência para se constatar a penetração da ponta do tubo no interior da bolsa;
 - Aplicar pasta lubrificante na parte visível do anel (já colocado na bolsa). Repetir essa mesma operação na ponta do tubo. Não utilizar graxas ou óleos como lubrificantes;
 - Proceder a montagem introduzindo a ponta no tubo até o fundo da bolsa tendo como referência o marca previamente feita no tubo. Recuar a ponta para fora da bolsa aprox. 5mm. Isso possibilitará que a junta observe os movimentos da tubulação devido a expansão térmica.

LEGENDA

- CI Caixa de Inspeção - 60x60cmxVar
- CG Caixa de Gordura - 60x60cmxVar
- CE Caixa de Espuma - 60x60cmxVar
- RL Ralo Seco 100x100x50mm
- RS Ralo Sifonado 100x100x50mm
- RH Ralo hemisférico (tipo abocaxi) 100x100mm
- CS Caixa Sifonada 100x100x50mm
- CAP Caixa de Águas Pluviais
- AP Tubo de Queda - Águas Pluviais
- CV Coluna de Ventilação
- DN-Ø Diâmetro Nominal da Peça
- i Inclinação Mínima
- T.N. Terreno Natural
- Sentido do Fluxo
- ⊕ Bucha de Redução
- ↙ Prumada que Sobee
- ↘ Prumada que Desce
- Nomenclatura da Coluna
- Numeração da Coluna
- Diâmetro da Tubulação
- Nível da Geratriz Inferior das Tubulações
- Canализação de Esgoto - PVC Esg - Série N
- Canализação de Ventilação - PVC Esg - Série N
- Canализação de Águas pluviais - PVC Água Pluvial-Série R

OBS



ASSUNTO/EMPREENHIMENTO: Construção de unidades habitacionais (FHIS) - Minha Casa, Minha Vida

CLIENTE: PREFEITURA MUNICIPAL DA ESTÂNCIA TURÍSTICA DE PARANAPANEMA LOCAL: RUA Boa Vista - Vila São José; Rua Antônio Benedito de Oliveira - Vila Pôr do Sol - Paranapanema/SP

TÍTULO: PROJETO DE HIDROSSANITÁRIO - ESGOTO - PLANTA BAIXA E DETALHES

DATA EMISSÃO: 11.11.2025

ESCALA: 1:50

FOLHA: 01/01

REV: 02

AUTOR DO PROJETO: PAULO RICARDO GORDIANO ENGENHEIRO CIVIL CREA-5070336292 ART-28027230232002598

DESENHO: VERIFICADO: APROVADO: ARQUIVO:

PROPRIETÁRIO: RODOLFO HESSEL FANGANIELLO PREFEITO MUNICIPAL

DIREITOS AUTORAIS RESERVADOS