

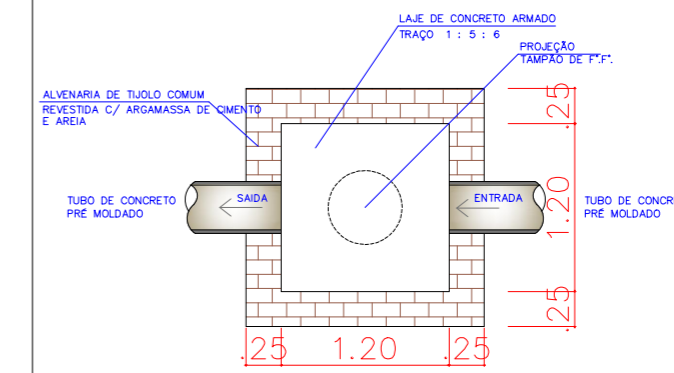
LEGENDA

- DRENAGEM A SER CONSTRUÍDA
- DRENAGEM EXISTENTE
- DRENAGEM EXISTENTE A RETIRAR

LEGENDA

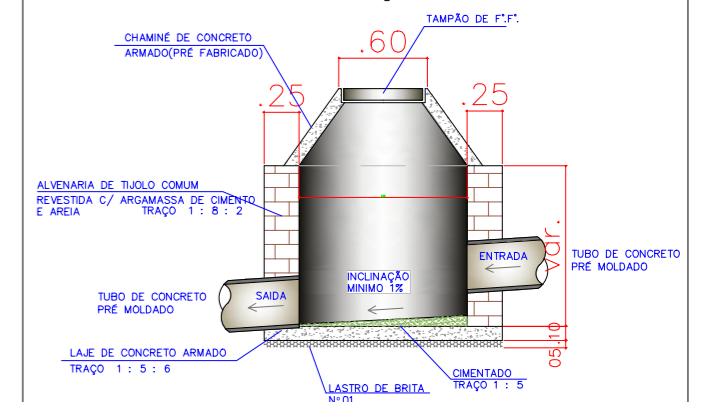
- BOCA DE LOBO
- POÇO DE VISITA
- BOCA DE LEÃO
- DISSIPADOR DE ENERGIA
- SENTIDO DE ESCOAMENTO SUPERFICIAL
- REDE DE DRENAGEM

DETALHE DO POÇO DE VISITA



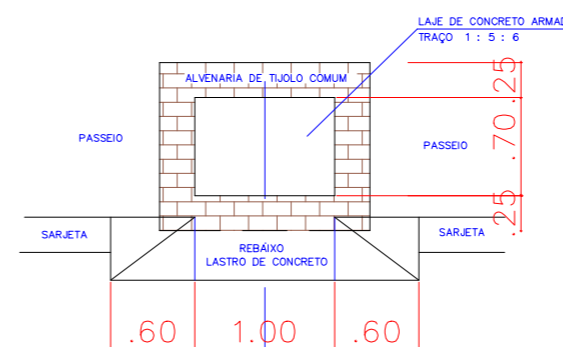
PLANTA
ESC. 1 : 50

DETALHE DO POÇO DE VISITA

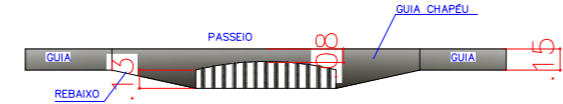


CORTE VERTICAL
ESC. 1 : 50

DETALHE DA BOCA DE LOBO

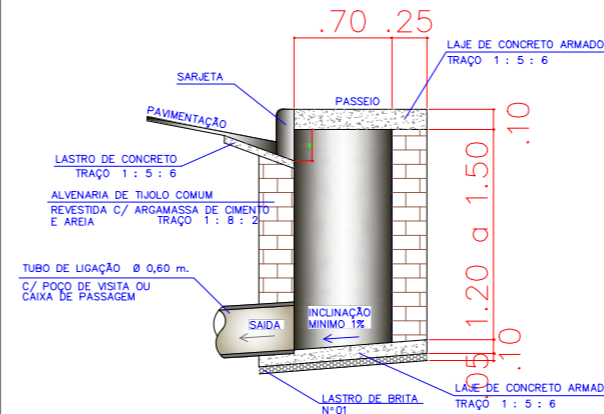


PLANTA
ESC. 1 : 50



VISTA FRONTAL
ESC. 1 : 50

DETALHE DA BOCA DE LOBO



CORTE VERTICAL
ESC. 1 : 50

PROJETO URBANÍSTICO

FOLHA 01/01
ESCALA 1:1000

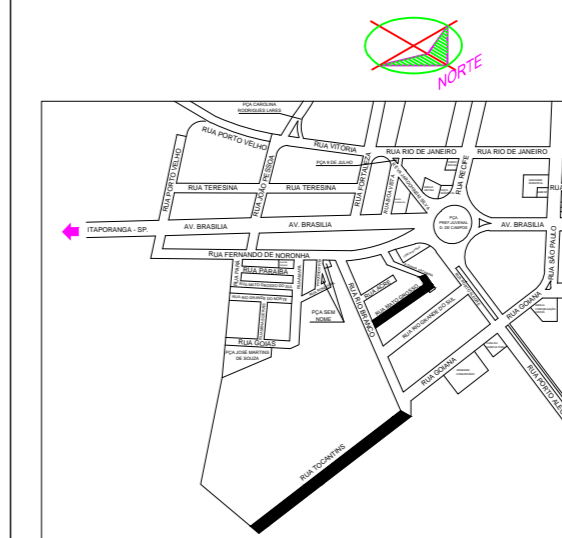
OBRA: CANALIZAÇÃO DE ÁGUAS PLUVIAIS

INTERESSADO: PREFEITURA MUNICIPAL DE BARÃO DE ANTONINA

LOCAL: RUA TOCANTINS - CENTRO

BARÃO DE ANTONINA - SP

SITUAÇÃO:



PREFEITURA MUNICIPAL DE
BARÃO DE ANTONINA

ANDRÉ SANTOS NAKASONE
ENGENHEIRO CIVIL
CREA.SP 5061085013

ÁREAS (m²)

- CANALIZAÇÃO: TUBO 1000mm: 198,00m
TUBO 500mm: 6,00m
TOTAL: 204,00m

BARÃO DE ANTONINA, 26 DE FEVEREIRO DE 2025.