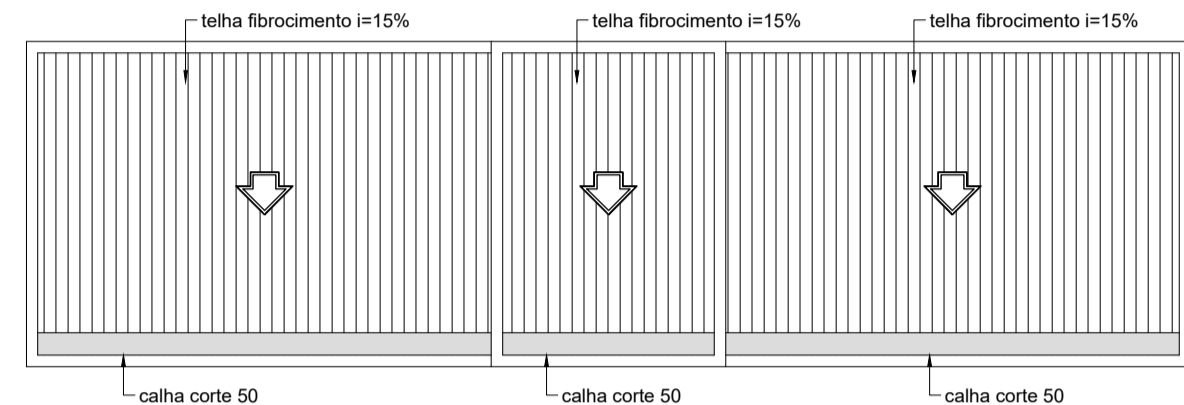
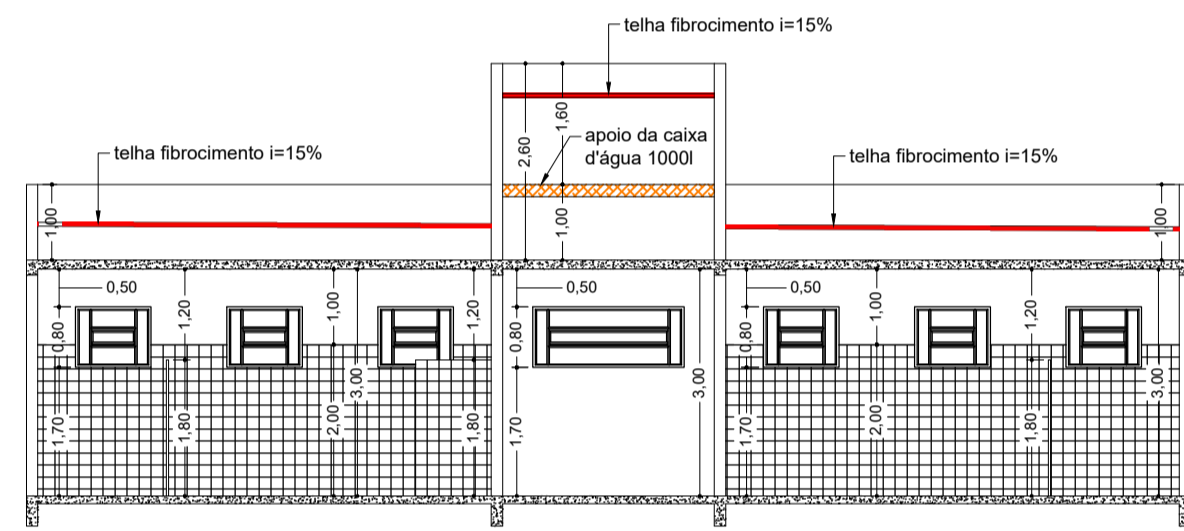


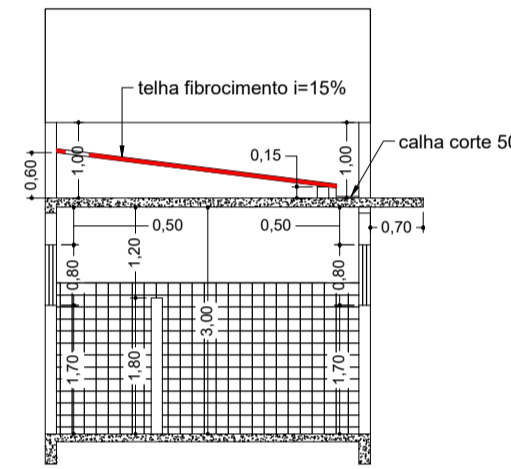
FACHADA - FRONTAL
escala: 1/100



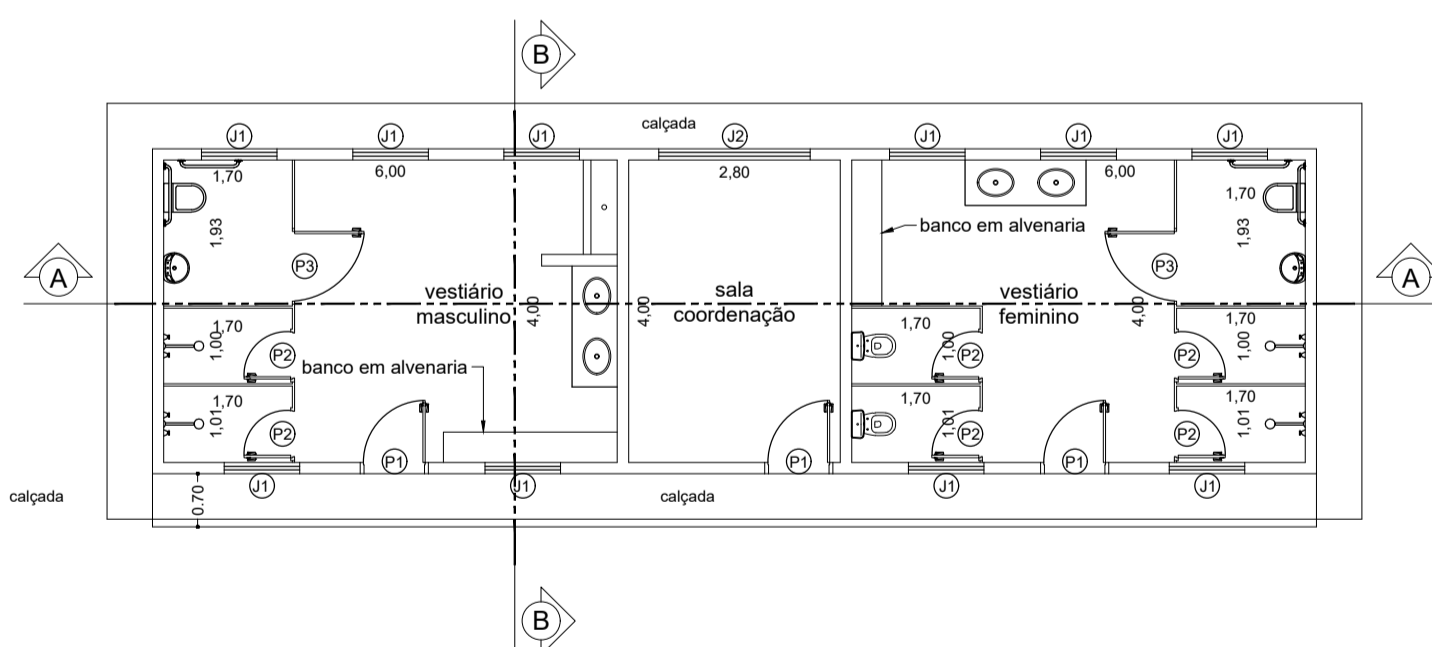
PLANTA TELHADO
escala: 1/100



CORTE A-A
escala: 1/100



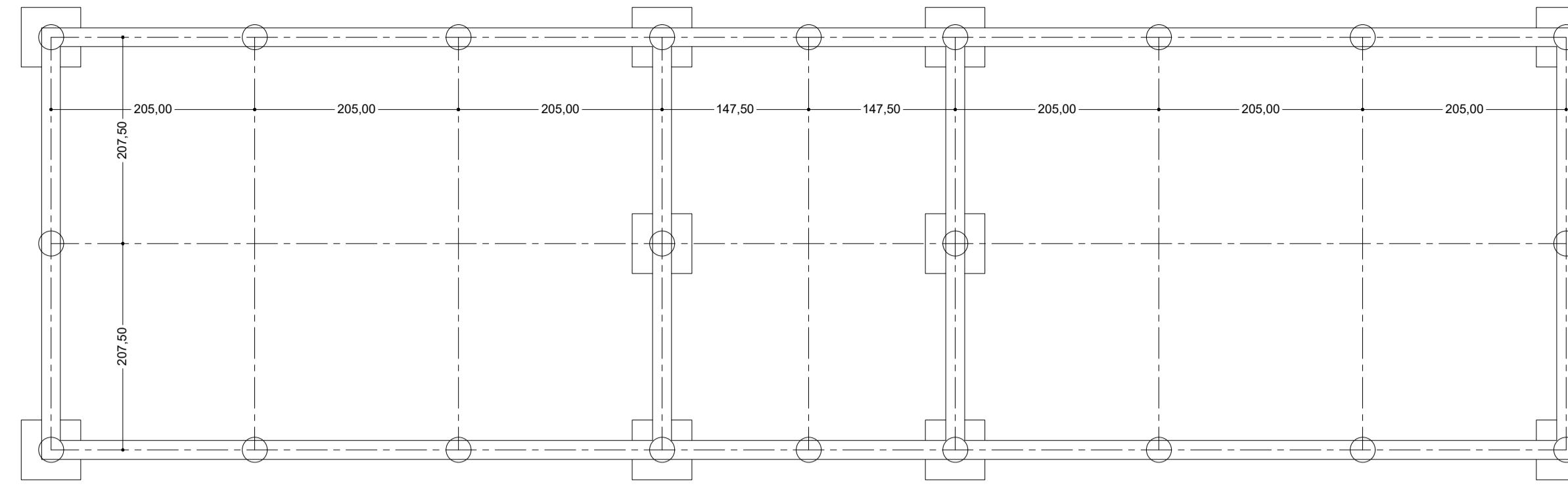
CORTE B-B
escala: 1/100



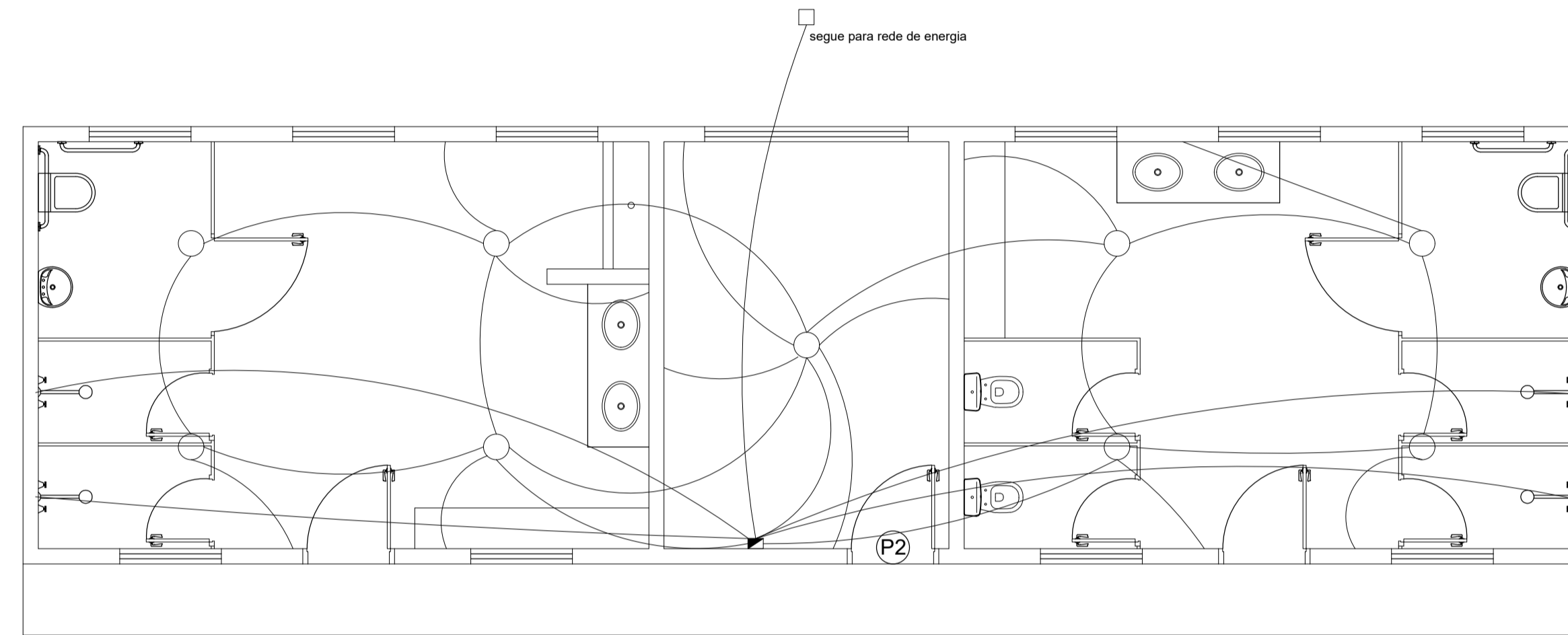
PLANTA BAIXA: PAVIMENTO TÉRREO
escala: 1/100

JANELAS				
N.º	LARGURA	ALTURA	PEITORIL	QUANTIDADE
J1	1,00	0,80	1,70	10
J2	2,00	0,80	1,70	01

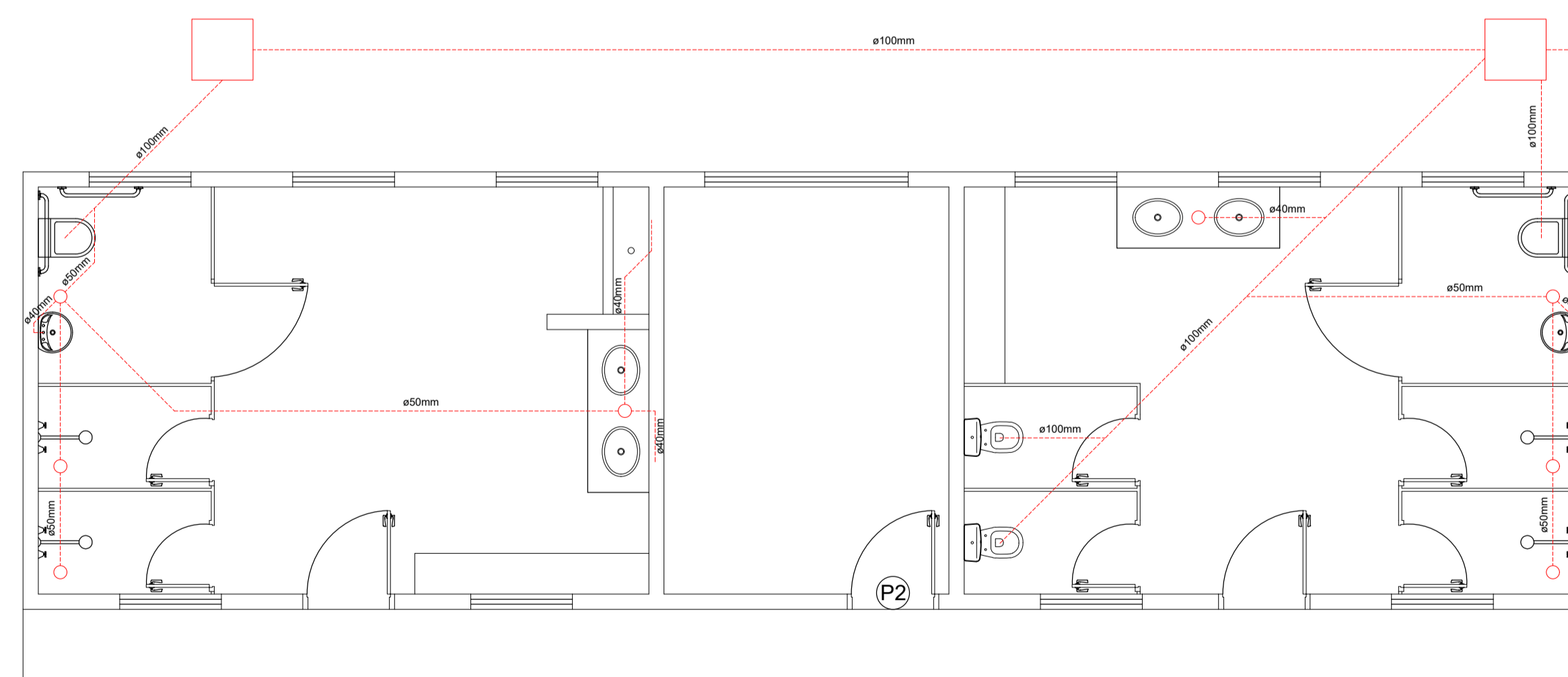
PORTAS				
N.º	LARGURA	ALTURA	PEITORIL	QUANTIDADE
P1	0,80	2,10	PORTA METÁLICA	03
P2	0,60	1,60	FENÓLICA	06
P3	0,90	1,60	FENÓLICA	02



ESQUEMA ESTRUTURAL - Viga Baldrame
escala: 1/50



ESQUEMA ELÉTRICO
escala: 1/50

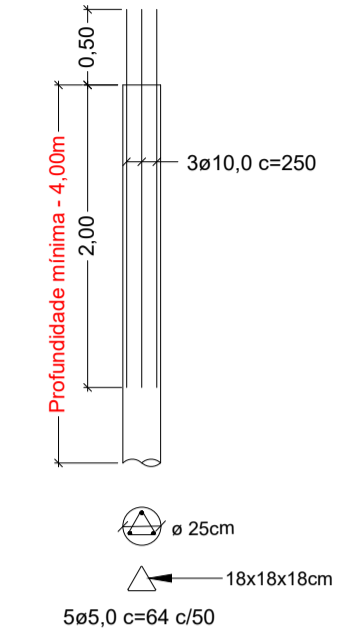


ESQUEMA ESGOTO
escala: 1/50

Resumo de Aço: Ponteira de estaca, bloco de coroamento e viga baldrame (montagem)		
Ø (mm)	Comprimento (m)	Massa (kg)
5,0 - ponteira	71	10,93
10,0 - 3/8" - ponteira	165	101,81
6,3 - 1/4" - bloco	253	61,99
5,0 - viga baldrame	282	43,43
10,0 - 3/8" - viga baldrame	192	118,46
Total Aço		336,62 Kg
Concreto estaca/broca	4,75m³	Área de alvenaria: 175,68m²
Concreto bloco de coroamento	2,09m³	Impermeabilização: 37,68m²
Concreto viga baldrame	3,01m³	Fôrma de madeira: 28,80m²

Detalhe da Estaca - sem escala

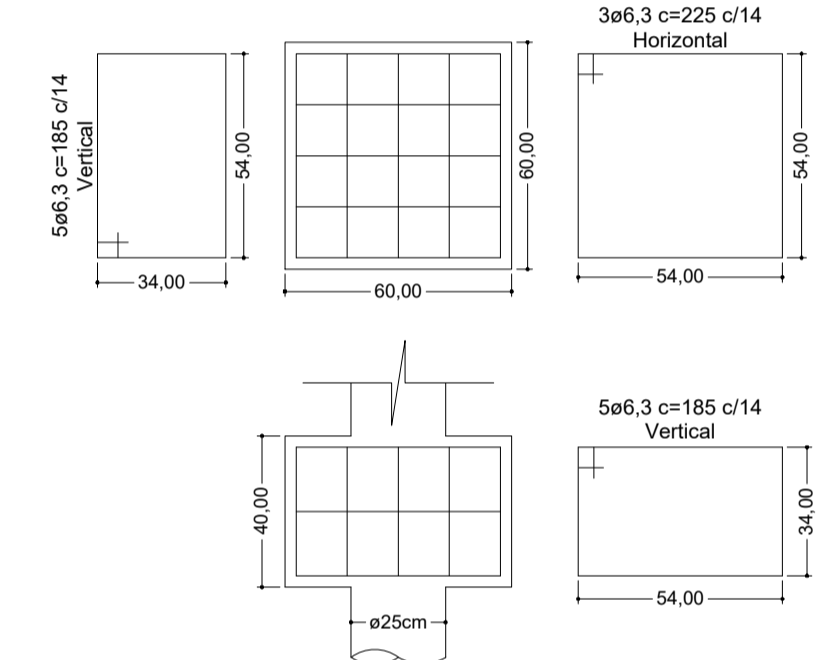
Estaca Compressão: 22 unidades
Escavada Mecanicamente Ø 25cm - 20,00 t



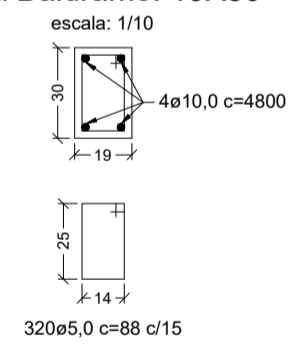
Profundidade da estaca: mínimo de 4,00m
Não tem sondagem
NOTA: Carga máxima das estacas: 196,13 KN (20,00 t)

Armação de Blocos de Coroamento - esc. 1/20

BLOCO DE COROAMENTO - 60x60cm (10x)



Viga Baldrame: 19X30



00	Projeto vestiário da Areninha	15/07/2025		
Rev.	Ref.	Descrição	Responsável	Data
<p>Prefeitura da Estância Turística De Salto</p> <p>Secretaria de Desenvolvimento Urbano</p>				
Obra: CONSTRUÇÃO DE UM VESTIÁRIO.				
Título: Vestiário da Areninha- Projeto básico e executivo				Folha: 01/01
Local: Esquina da rua Itapiru com a rua Cuiabá				
Escala: indicada	Nº de Identificação:	Data de Emissão: 15/07/2025	Demanda / Convênio:	
Projeto: ARQ / ENG Sandro Roberto Stivanelli CAU / CREA: 5061053290		Responsável Técnico: ARQ / ENG Sandro Roberto Stivanelli CAU / CREA: 5061053290		
Desenhista:		Verificado por:		