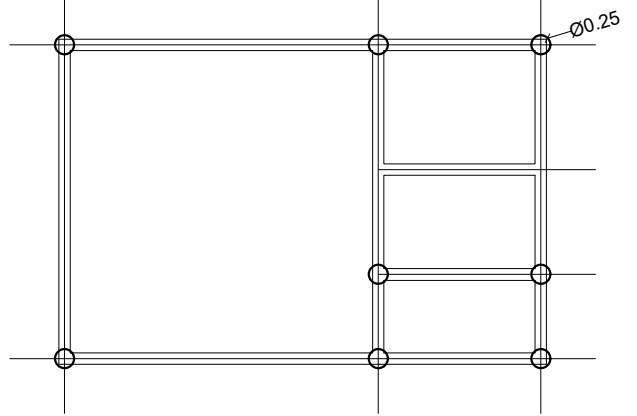


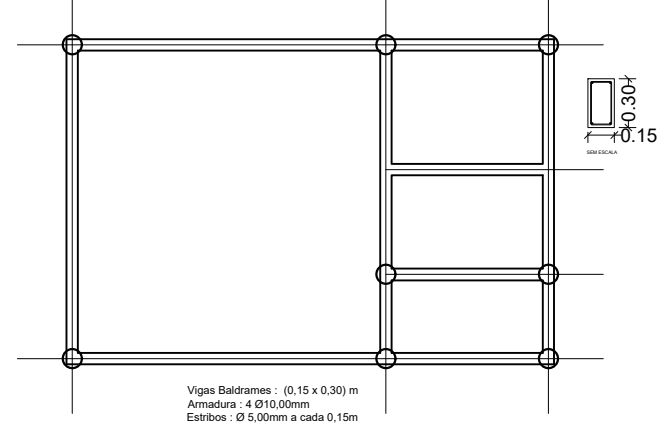
**LEGENDA**

- PILAR QUE NASCE
- PILAR QUE CONTINUA
- PILAR QUE MORRE

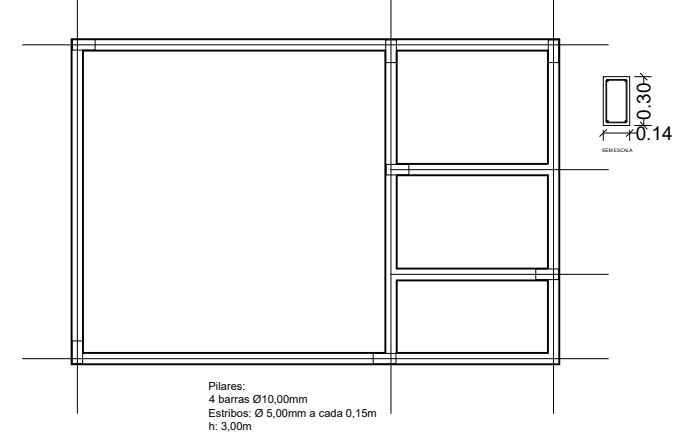
**ESTACAS**



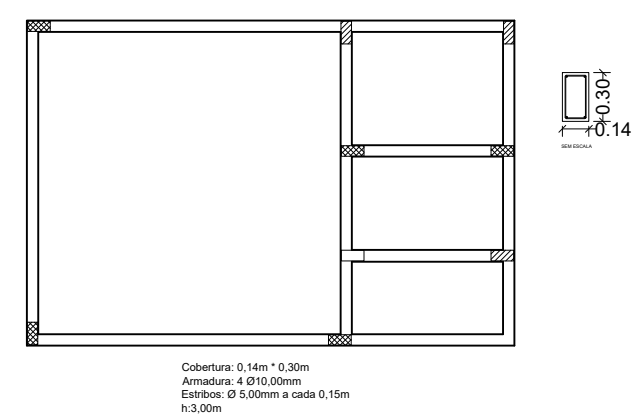
**VIGAS BALDRAMES**



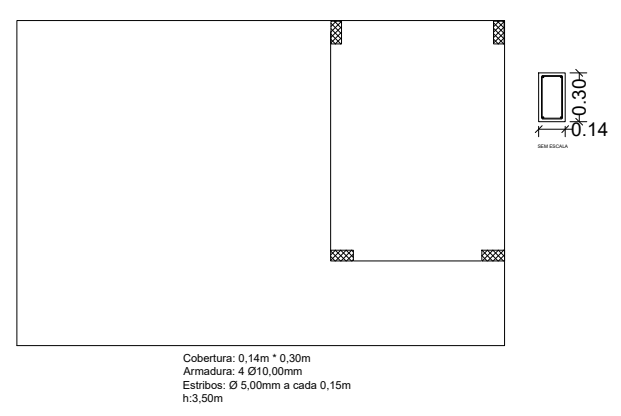
**PILARES**



**VIGAS DA COBERTURA**



**PILARES DA COBERTURA**



**LEGENDA**

- PILAR QUE NASCE
- PILAR QUE CONTINUA
- PILAR QUE MORRE

**LEGENDA**

- PILAR QUE NASCE
- PILAR QUE CONTINUA
- PILAR QUE MORRE

Rev.	Ref.	Descrição	Responsável	Data
		<div style="display: inline-block; vertical-align: middle;"> <p><b>Prefeitura</b> da Estância Turística <b>De Salto</b></p> </div>		
<p>Secretaria de Desenvolvimento Urbano</p>				
<p>Obra: <b>CONSTRUÇÃO DE UM COMPARTIMENTO com 2 BANHEIROS</b></p>				
<p>Título: <b>PROJETO EXECUTIVO - LOCAÇÃO DAS ESTACAS - FÔRMA DO BALDRAME - PILARES - VIGAS DE COBERTURA E PILARES DE COBERTURA</b></p>				<p>Folha:</p> <h1 style="font-size: 2em; margin: 0;">01/01</h1>
<p>Local: <b>Rua Hilário Ferrari - Parque Residencial Rondon - Salto SP</b></p>				
<p>Escala: <b>1/100</b></p>		<p>Nº de Identificação:</p>		<p>Data de Emissão: <b>29/07/2025</b></p>
<p>Projetista:</p> <p style="text-align: center;">_____  <b>ENG.º SANDRO ROBERTO STIVANELLI</b>          CREA: 5061053290</p>			<p>Responsável Técnico:</p> <p style="text-align: center;">_____  <b>ENG.º SANDRO ROBERTO STIVANELLI</b>          CREA: 5061053290</p>	
<p>Desenhista:</p>			<p>Verificado por:</p>	