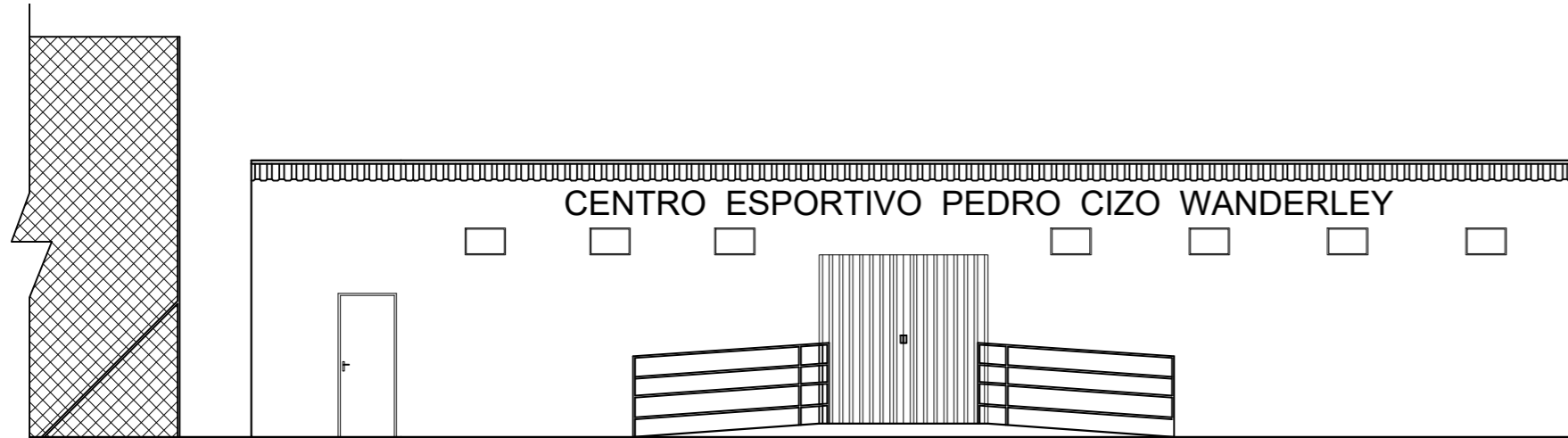
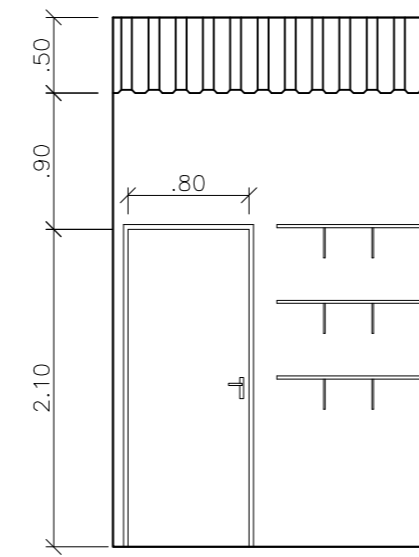


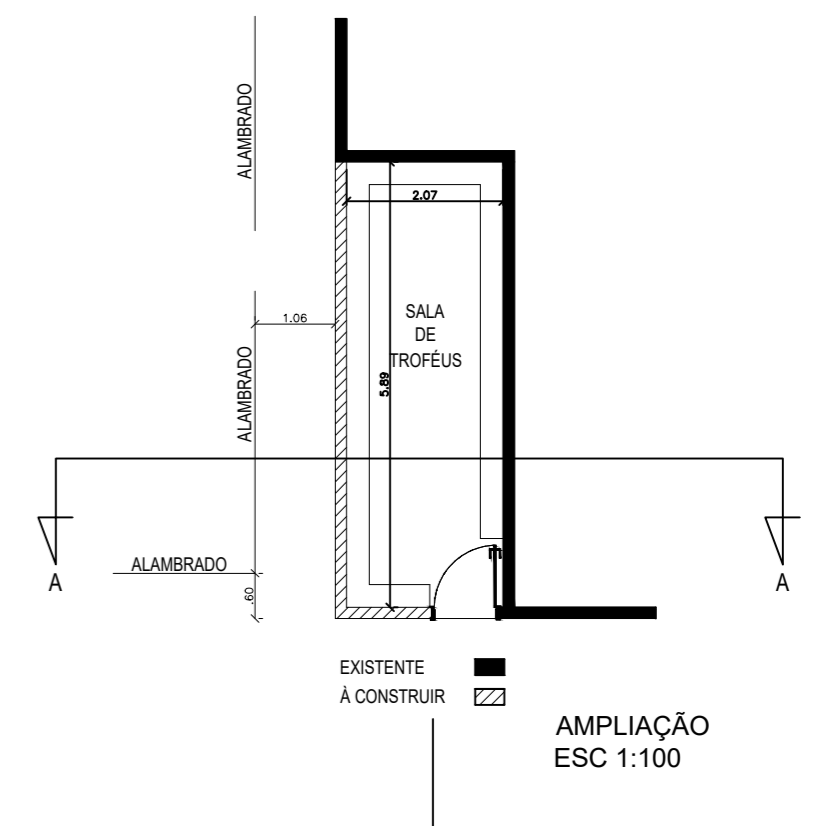
SITUAÇÃO ATUAL
ESC 1: 100



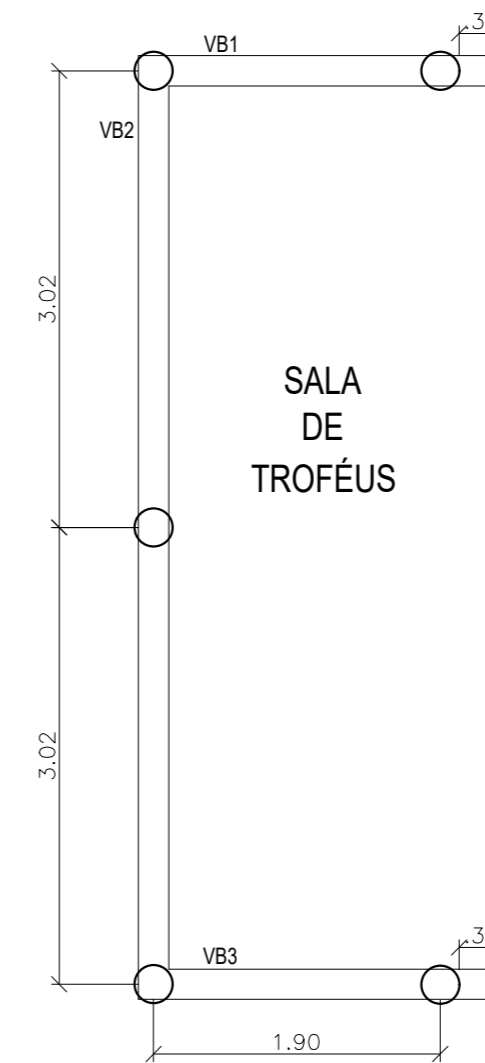
NOVA IMPLANTAÇÃO
ESC 1: 100



CORTE AA
ESC 1: 50

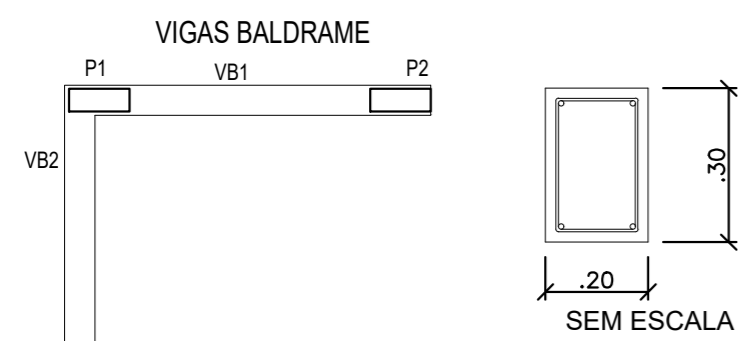


AMPLIAÇÃO
ESC 1:100



ESTACAS ESCAVADA
MANUALMENTE Ø25 cm
PROFUNDIDADE: 3,00m
INTEGRALMENTE ARMADA

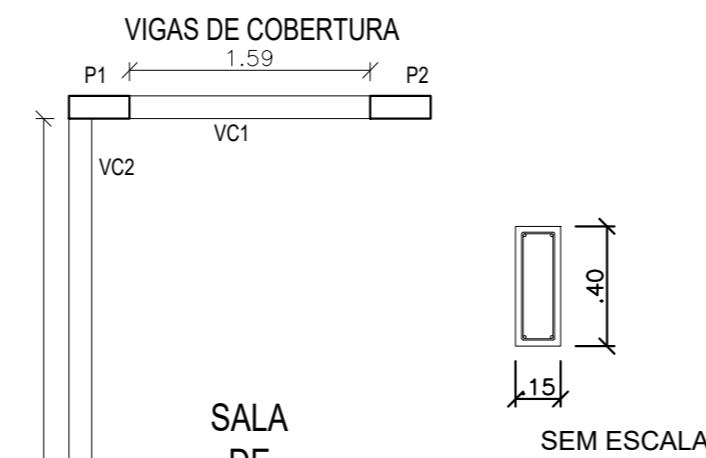
FUNDAÇÃO
ESC 1: 50



SALA
DE
TROFÉUS

VIGAS BALDRAMES:
2 BARRAS DE 10,00mm
ESTRIBOS:
6,3mm A CADA 20 cm
PORTA ESTRIBOS:
Ø8,00mm

VIGAS BALDRAMES
ESC 1: 50



SALA
DE
TROFÉUS

VIGAS DE COBERTURA:
2 BARRAS DE 10,00mm- inf
ESTRIBOS:
6,3mm A CADA 20 cm
PORTA ESTRIBO:
2 BARRAS Ø8mm

COBERTURA
ESC 1: 50

Rev.	Ref.	Descrição	Responsável	Data
 Prefeitura da Estância Turística De Salto Secretaria de Administração - Convênios				
Obra: CENTRO ESPORTIVO PEDRO CIZO WANDERLEY				
Título: Construção da sala de troféus do centro esportivo Pedro Cizo Wanderley - Projeto básico e executivo				Folha: 01/01
Local: Rua Penápolis, 169 jardim Marília - Salto				
Escala: Indicadas		Nº de Identificação:		Data de Emissão: 26/06/2025
Demandante / Convênio:			Responsável Técnico:	
ARQ / ENG Sandro Roberto Stivanelli CREA 5061053290			ARQ / ENG Sandro Roberto Stivanelli CREA 5061053290	