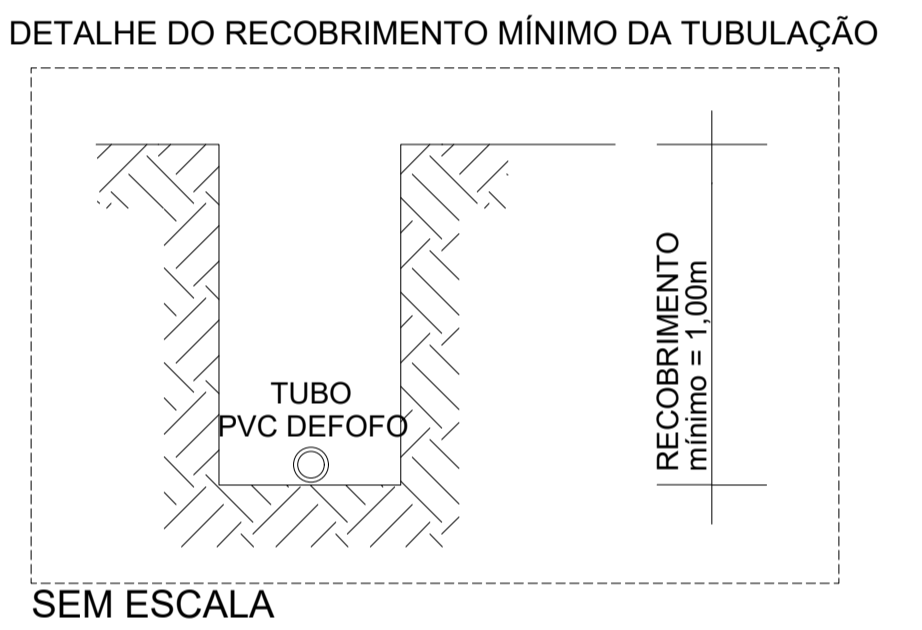


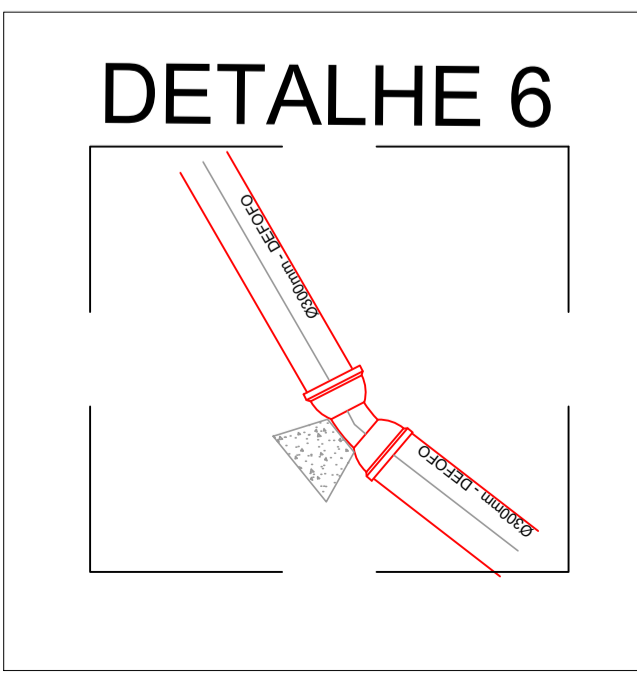
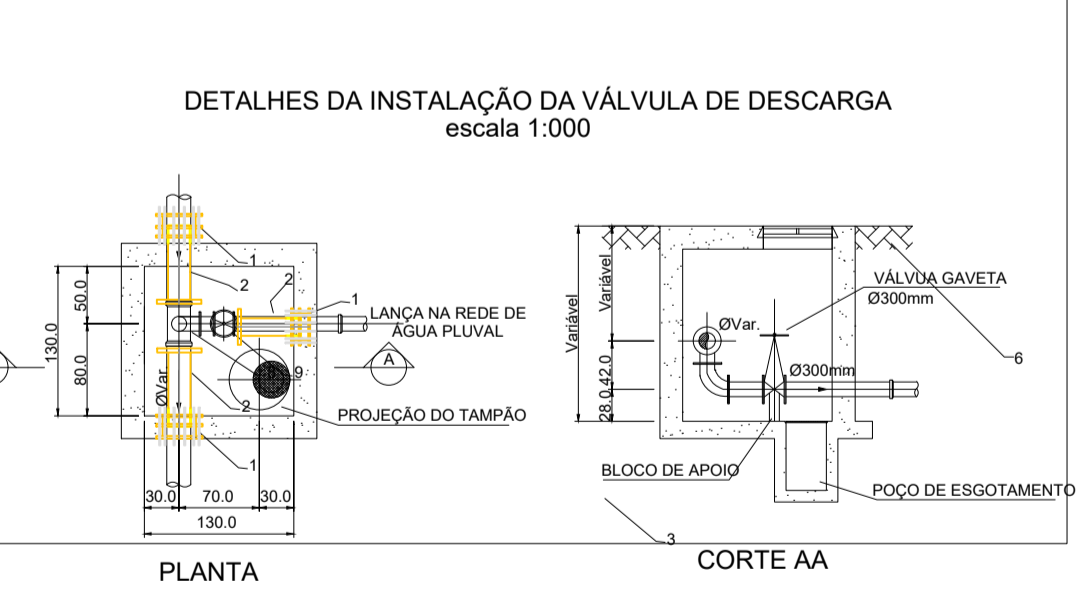
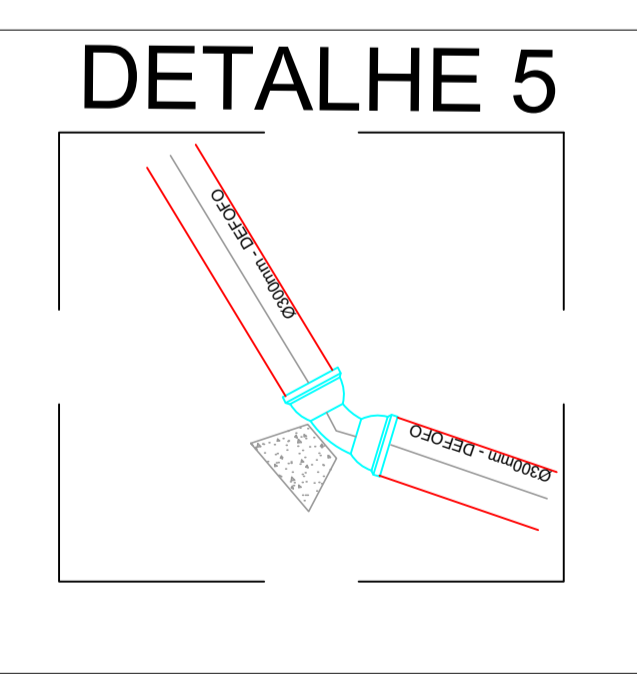
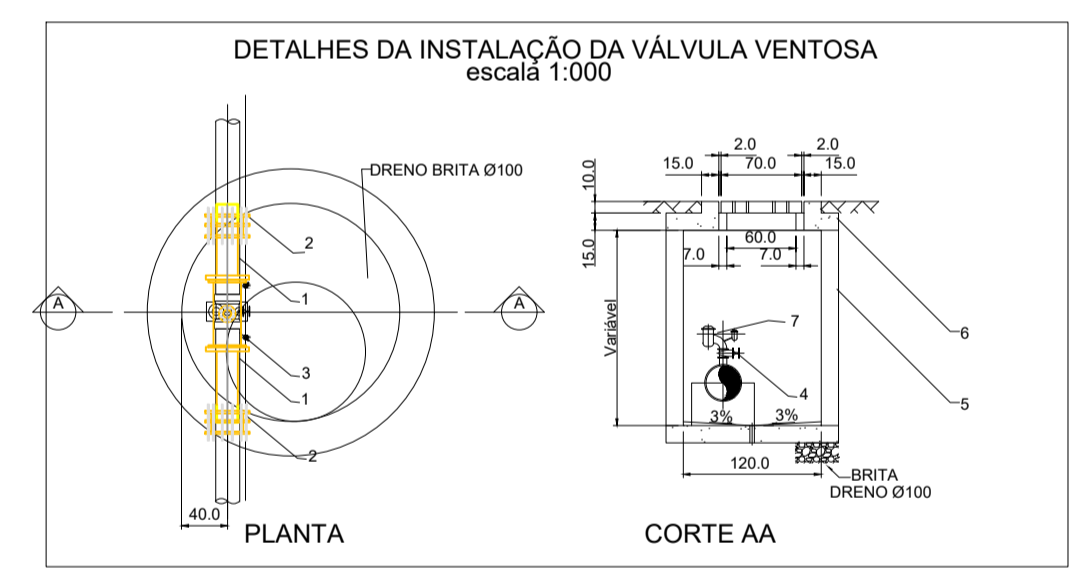
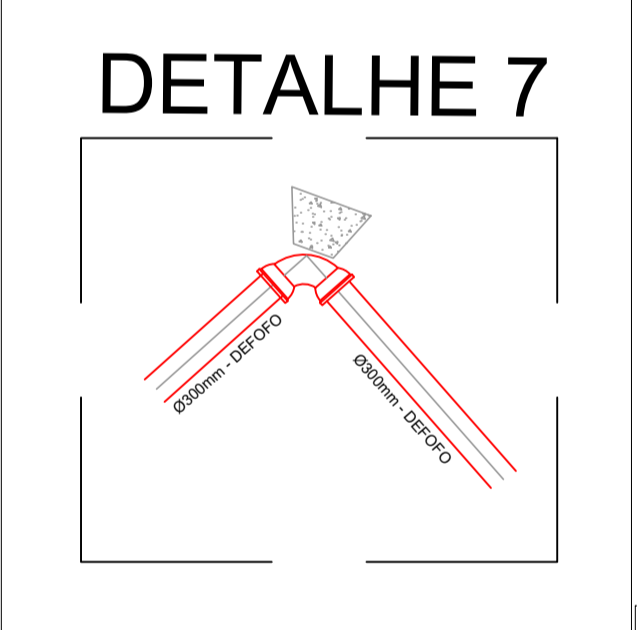
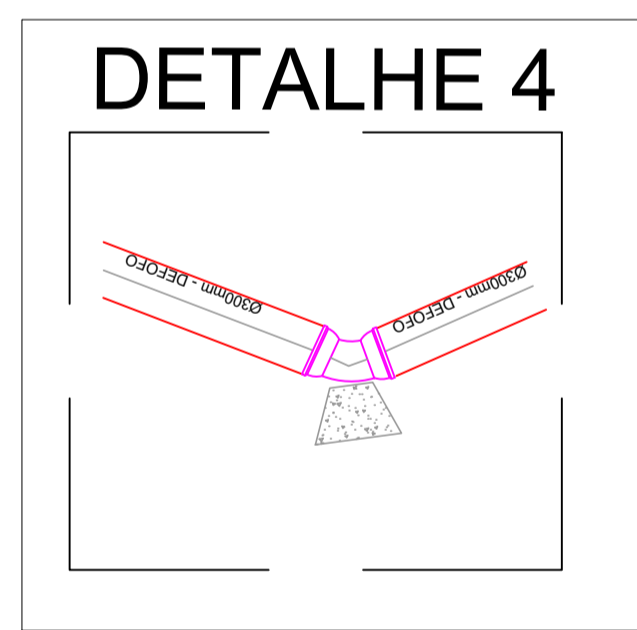
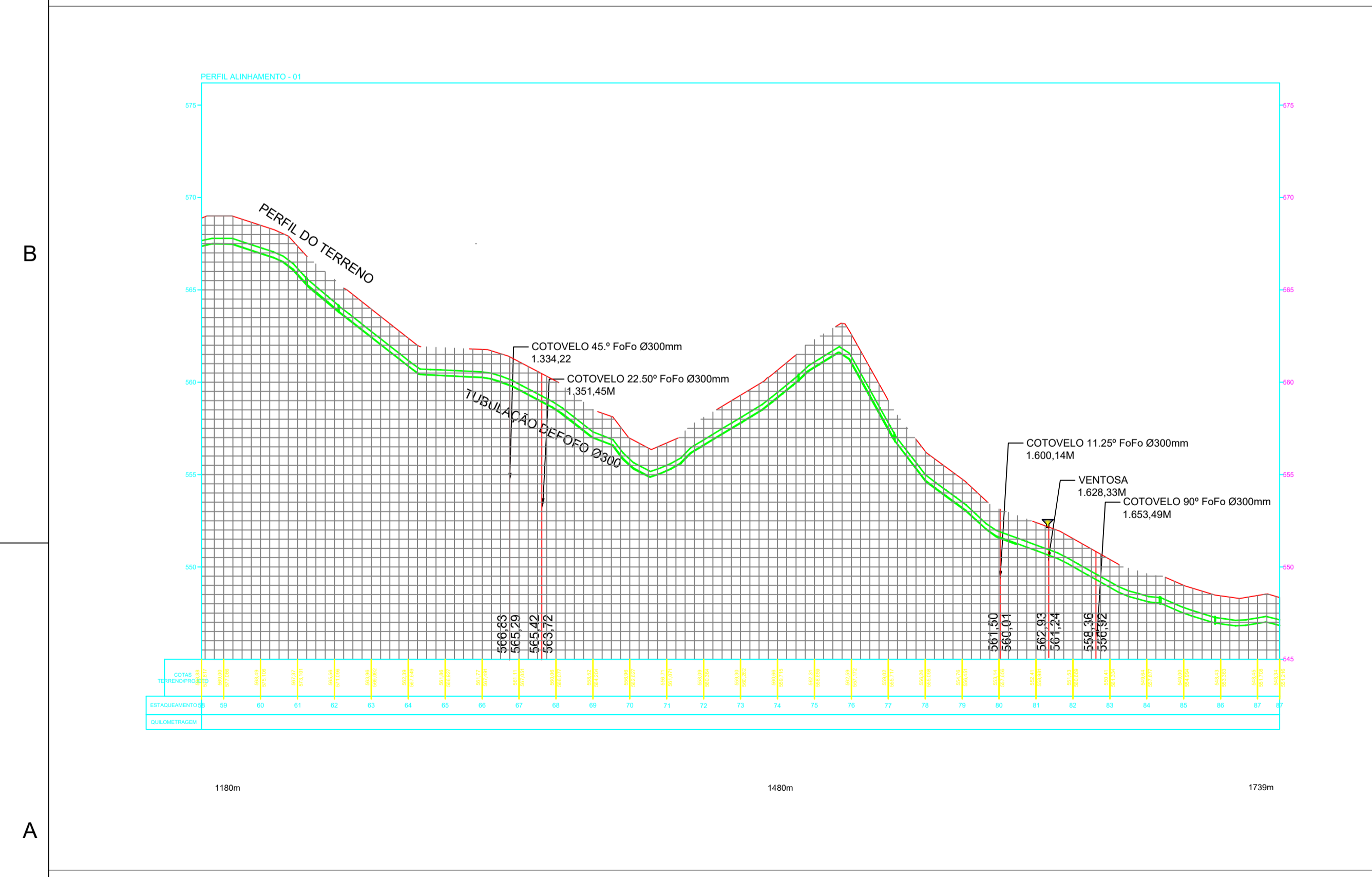
**NOTAS:**

- OS DANOS CAUSADOS AS INSTALAÇÕES SUBTERRÂNEAS SERÃO DE INTEIRA RESPONSABILIDADE DA EXECUTORA DA OBRA, INDEPENDENTE DA INTERFERÊNCIA CONSTAR OU NÃO NOS DESENHOS DOS PROJETOS.
- ALTERAÇÕES DESTAS INSTALAÇÕES SOMENTE PODERÃO SER REALIZADAS COM EXPRESSA ANUÊNCIA DOS PROPRIETÁRIOS E/OU CONCESSIONÁRIOS.
- DETALHES DA INTERLIGAÇÃO NO RESERVATÓRIO EM PROJEITO ANEXO



**LISTAS DE MATERIAIS REDE ADUTORA**

ITENS	DESCRIÇÃO	UN	QUANT.
1	TUBO DEFOFO Ø300	M	559
2	CURVA 90° FoFo BOLSA	PÇ	1
3	ESCORAMENTO DE CURVA	UNI	5
4	CURVA 45° FoFo BOLSA	PÇ	1
5	CURVA 11.25° FoFo BOLSA	PÇ	1
6	CURVA 22.30° FoFo BOLSA	PÇ	1
7	VENTOSA	PÇ	1



**LISTAS DE MATERIAIS E EQUIPAMENTOS COM NUMERAÇÃO EM PROJETO**

TENS	DESCRIÇÃO	QUANT.
1	JUNTA MECANICA Ø300MM FOFO	5
2	EXTREMIDADE FLANGE/PONTA Ø300 FOFO	5
3	TÊ COM FLANGES PN10, FPF, Ø300X100 90°	1
4	VÁLVULA DE GAVETA FOFO FLANGE/CABEÇOTE Ø100	1
5	ANILHA PARA PV Ø800X1000	4
6	TAMPÃO DE RUA FPF, DN600	2
7	VENTOSA FLANGE TRI FUNÇÃO Ø300MM FOFO	1
8	TÊ FLANGE Ø300 FOFO	1
9	VALVULA GAVETA FLANGE Ø300 COM CABEÇOTE FOFO	1

**ABREVIATURAS - MATERIAL DA REDE**

1 - FF (Ferro Fundido)	4 - AG (Aço Galvanizado)	7 - CA (Cimento Amianto)
2 - FG (Ferro Galvanizado)	5 - PVC (Cloreto Polivinila)	8 - DEFF (PVC DeFoFo)
3 - Apo (Apo)	6 - PBA (PVC PBA)	9 - PEAD (Polietileno Alta Densidade)

**CARACTERIZAÇÃO DE UM TRECHO**

Material - Diâmetro Nominal (mm)

**SIMBOLOGIA**

Tê	Curva 11°15'	Registro	Válvula Redutora de Pressão
Tê com Redução	Curva 22°30'	Hidrante	Booster
Cruzeta	Curva 45°	Retenção	Bomba
Cruzeta com Redução	Curva 90°	Ventosa	Cruzamento de Redes sem interligação
Junção 45°	Cap	Descarga	Poço
Luva	Redução	Macromedidor	Reservatório

**LEGENDA**

—	DN < 100mm
—	DN = 100mm
—	DN > 100mm
—	Delimitação do Setor Adutora Projetada

**APROVAÇÃO**

REV.	DESCRIÇÃO	DATA	EXEC.	VERIF.	APROV.
1	PROJETO EXECUTIVO REDE DE RECALQUE	29/11/24	29/11/24	29/11/24	

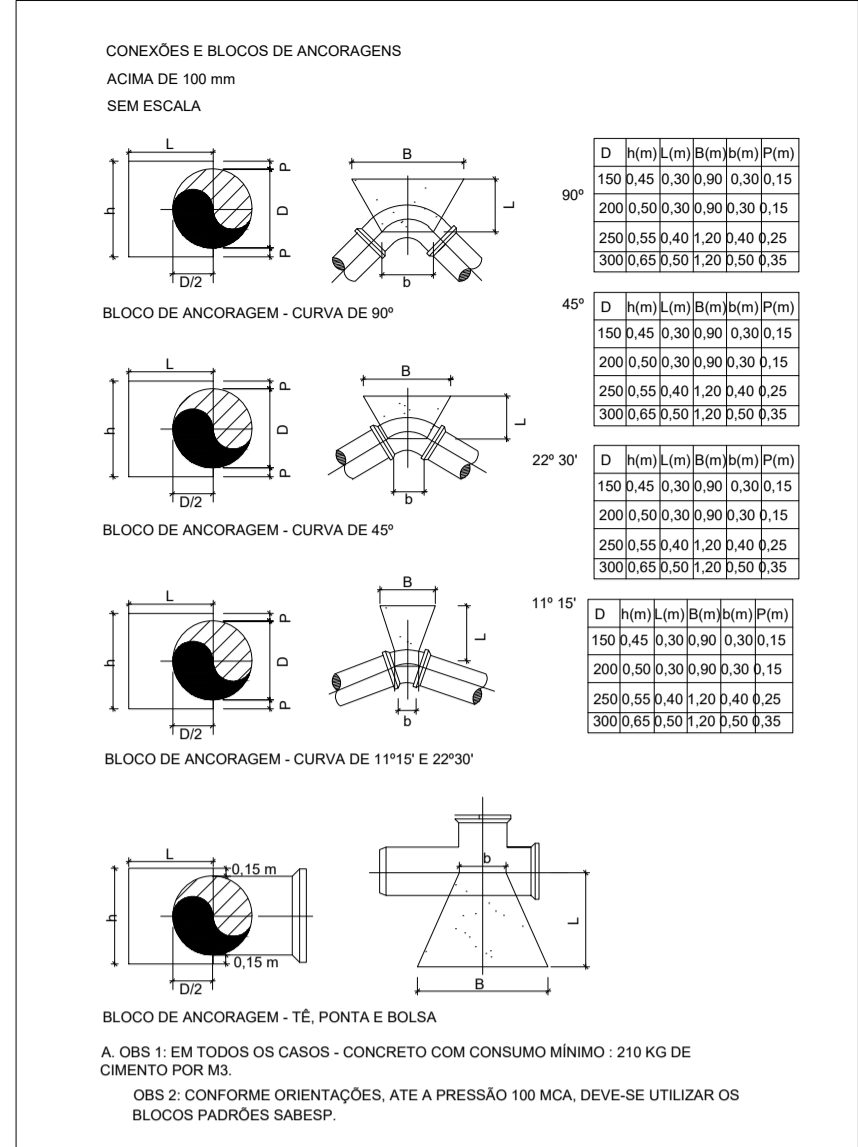
PROJETO EXECUTIVO REDE DE RECALQUE ETA PEDRA BRANCA - NAÇÕES

SAAE SALTO

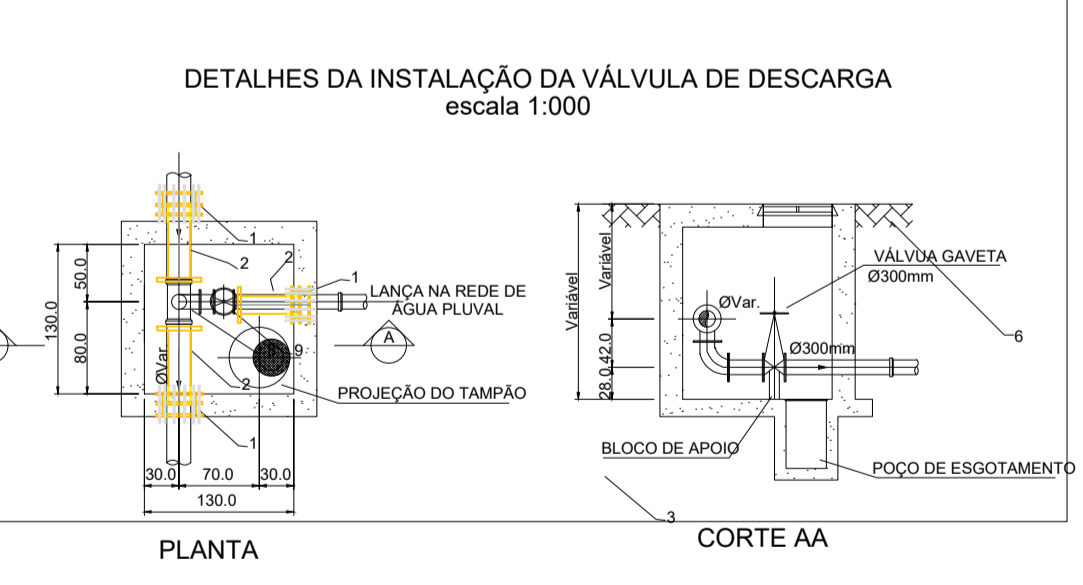
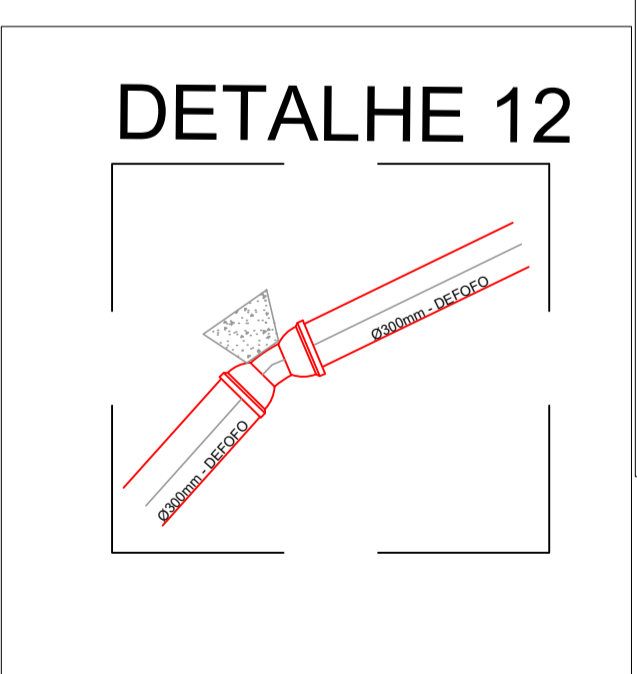
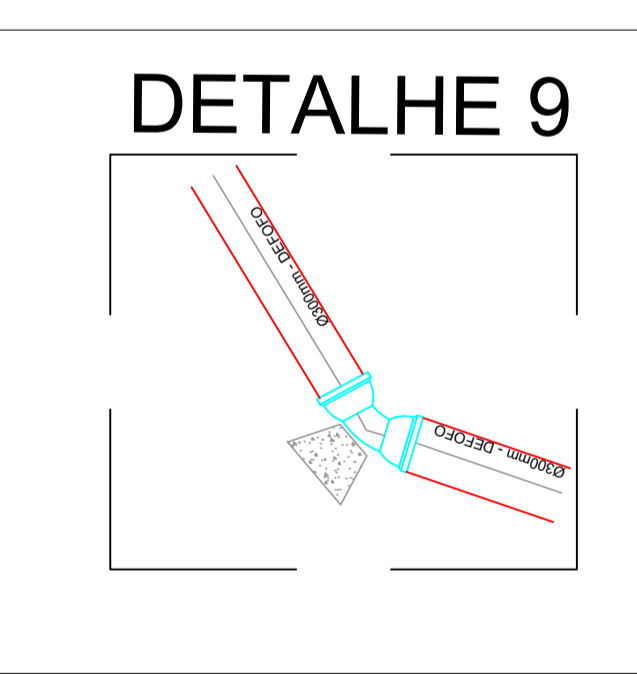
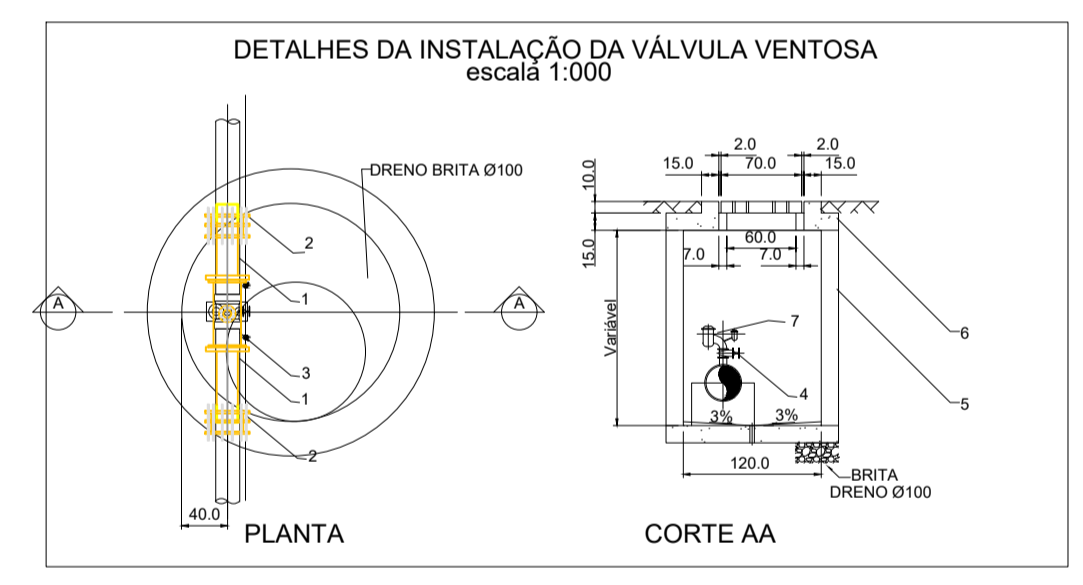
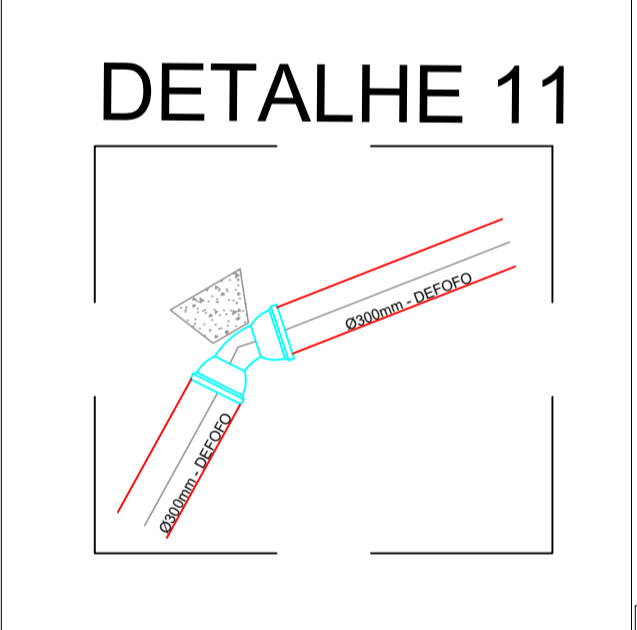
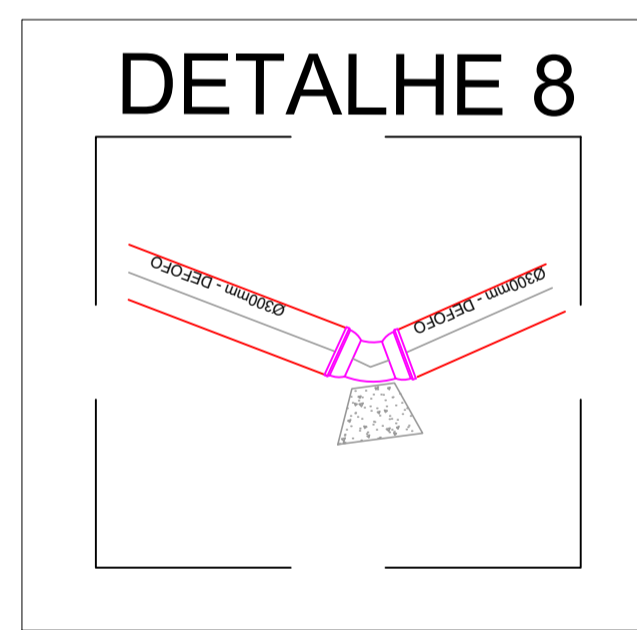
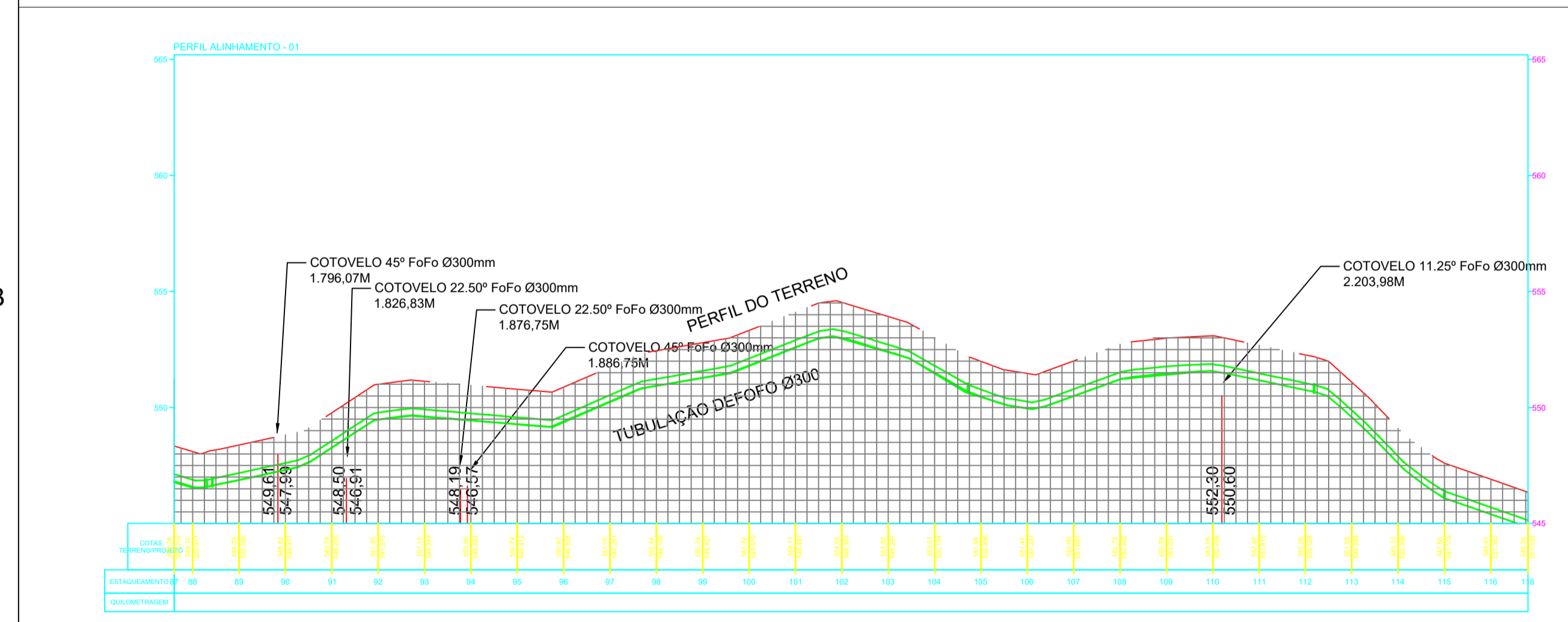
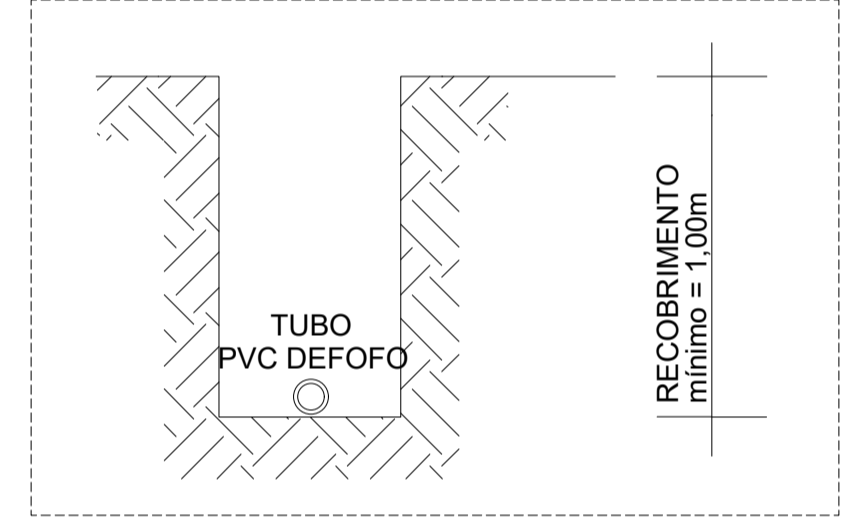
**PROJETO EXECUTIVO REDE DE RECALQUE**

**TÍTULO**  
PROJETO EXECUTIVO REDE DE RECALQUE ETA-NAÇÕES

PROJ. TIAGO SOARES LEANDRO	EXEC. TIAGO SOARES LEANDRO	VERIF. TIAGO SOARES LEANDRO	FOLHA 03/08
APROV. ESCALA	ESCALA(S)	EXECUTIVO	
DATA 29/11/2024	Nº 3		



DETALHE DO RECOBRIMENTO MÍNIMO DA TUBULAÇÃO



LISTAS DE MATERIAIS REDE ADUTORA

ITENS	DESCRIÇÃO	UN	QUANT.
1	TUBO DEFOFO Ø300	M	561
2	CURVA 45° FoFo BOLSA	PÇ	1
3	ESCORAMENTO DE CURVA	UNI	5
4	CURVA 45° FoFo BOLSA	PÇ	1
5	CURVA 11.25° FoFo BOLSA	PÇ	1
6	CURVA 22.30° FoFo BOLSA	PÇ	2

ABREVIATURAS - MATERIAL DA REDE

1 - FF (Ferro Fundido)	4 - AG (Aço Galvanizado)	7 - CA (Cimento Amianto)
2 - FG (Ferro Galvanizado)	5 - PVC (Cloroeto Polivinila)	8 - DEFF (PVC DeFoFo)
3 - Apo (Aço)	6 - PBA (PVC PBA)	9 - PEAD (Polietileno Alta Densidade)

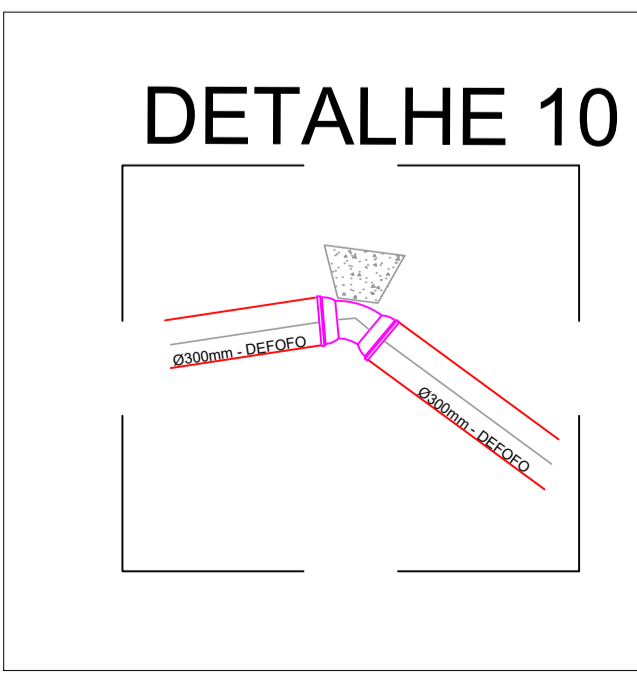
CARACTERIZAÇÃO DE UM TRECHO

SIMBOLOGIA

TÊ	Curva 11°15'	Registro	Válvula Redutora de Pressão
TÊ com Redução	Curva 22°30'	Hidrante	Booster
Cruzeta	Curva 45°	Retenção	Bomba
Cruzeta com Redução	Curva 90°	Cruzamento de Redes sem interligação	Cruzamento de Redes sem interligação
Junção 45°	Cap	Ventosa	Poço
Luva	Redução	Descarga	Reservatório
		Macromedidor	

LEGENDA

DN < 100mm	Delimitação do Setor
DN = 100mm	Adutora
DN > 100mm	Projeta



LISTAS DE MATERIAIS E EQUIPAMENTOS COM NUMERAÇÃO EM PROJETO

TENS	DESCRIÇÃO	QUANT.
1	JUNTA MECANICA Ø300MM FOFO	5
2	EXTREMIDADE FLANGE/PONTA Ø300 FOFO	5
3	TÊ COM FLANGES PN10, FPF, Ø300X100 90°	1
4	VÁLVULA DE GAVETA FOFO FLANGE/CABEÇOTE Ø100	1
5	ANILHA PARA PV Ø800X1000	4
6	TAMPÃO DE RUA FPF, DN600	2
7	VENTOSA FLANGE TRI FUNÇÃO Ø300MM FOFO	1
8	TÊ FLANGE Ø300 FOFO	1
9	VALVULA GAVETA FLANGE Ø300 COM CABEÇOTE FOFO	1

APROVAÇÃO

REV.	DESCRIÇÃO	DATA	EXEC.	VERIF.	APROV.
	PROJETO EXECUTIVO REDE DE RECALQUE	29/11/24	29/11/24	29/11/24	

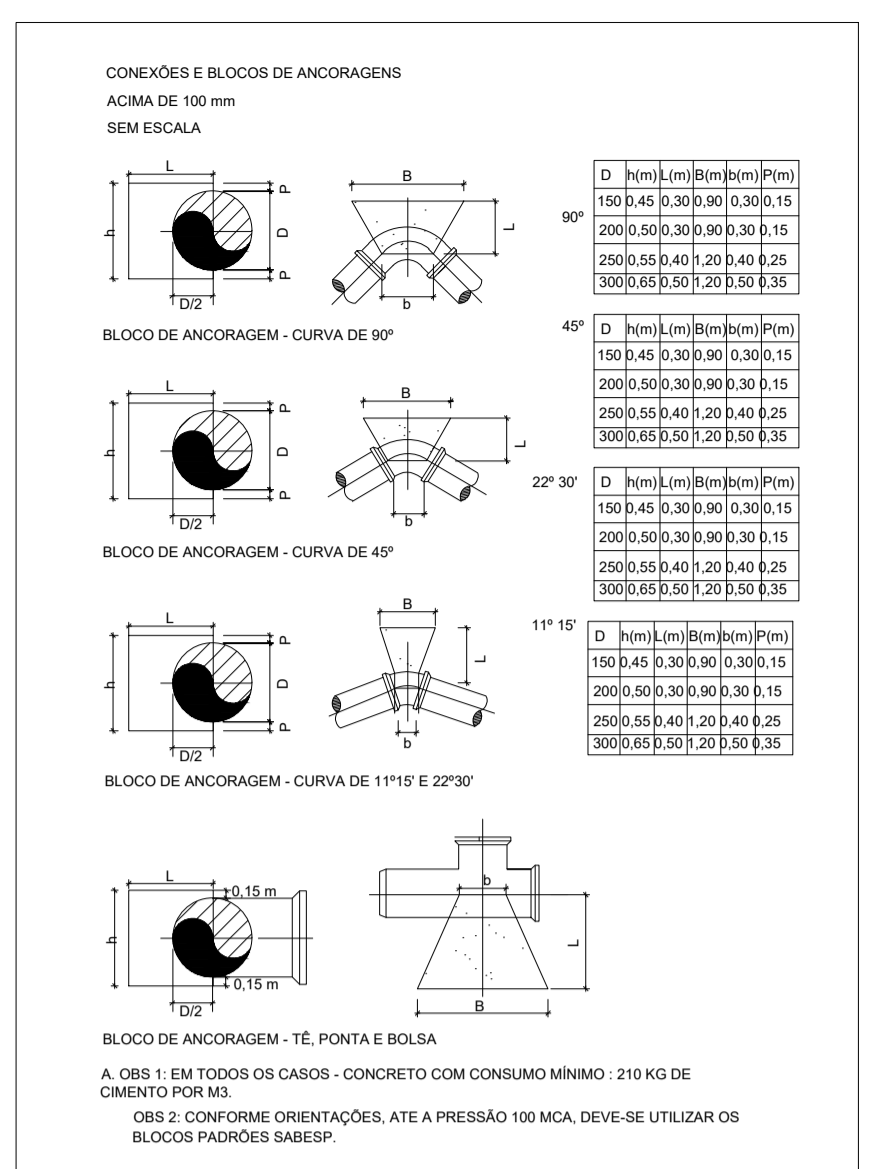
PROJETO EXECUTIVO REDE DE RECALQUE ETA PEDRA BRANCA - NAÇÕES

PROJETO EXECUTIVO REDE DE RECALQUE

TÍTULO

PROJETO EXECUTIVO REDE DE RECALQUE ETA-NAÇÕES

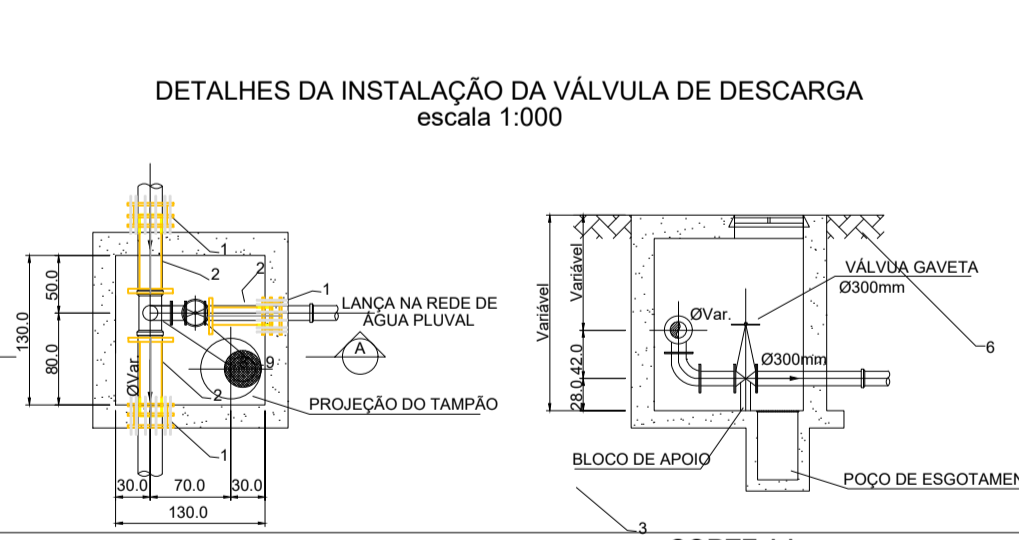
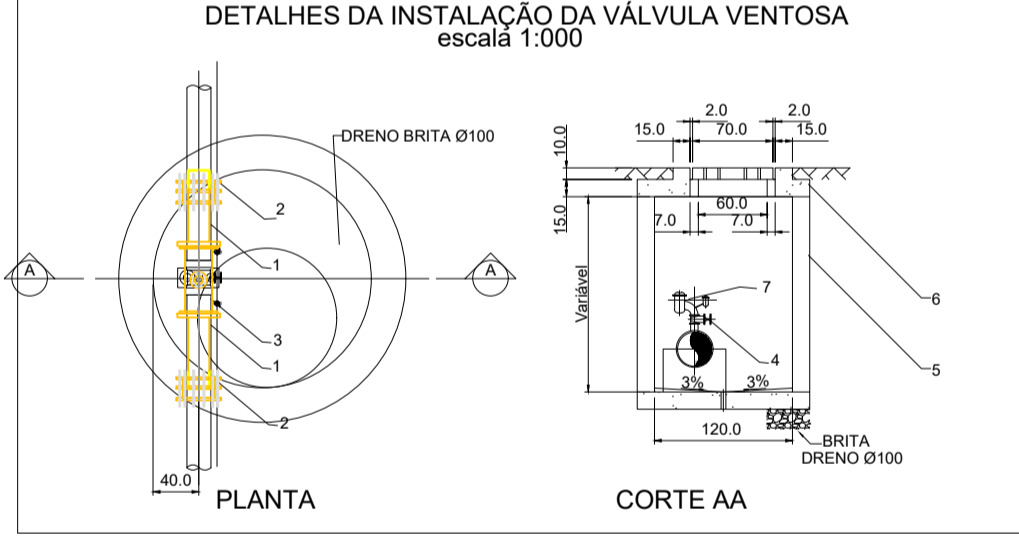
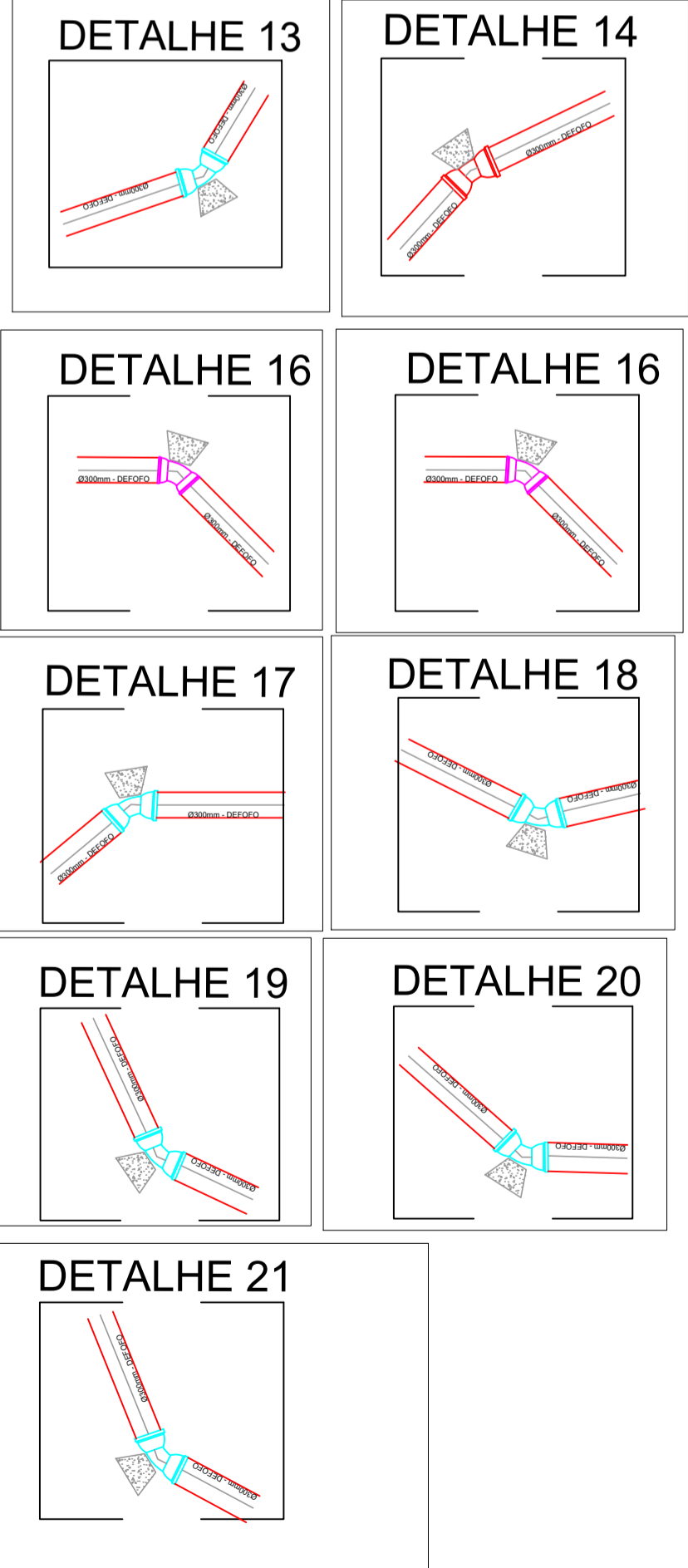
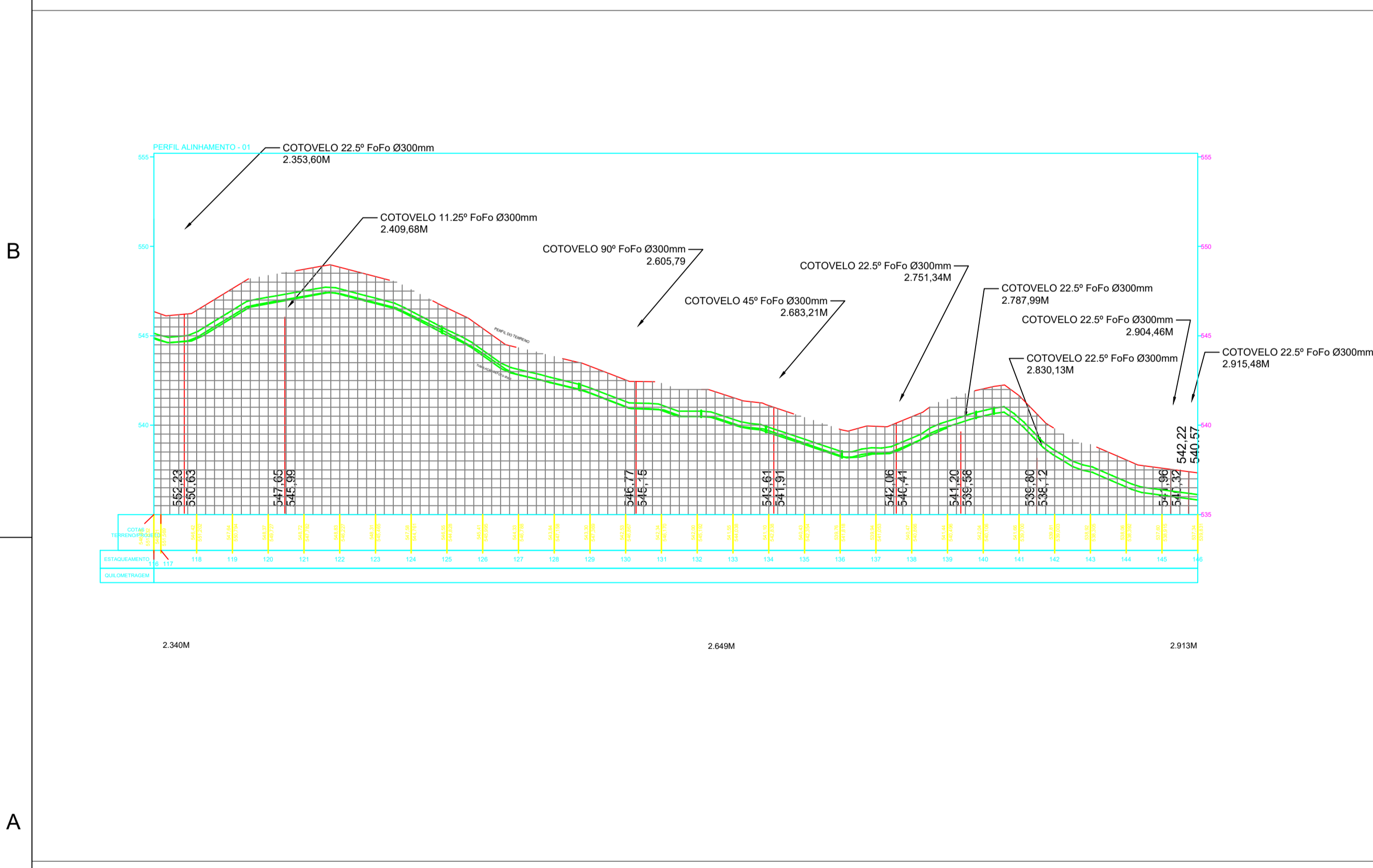
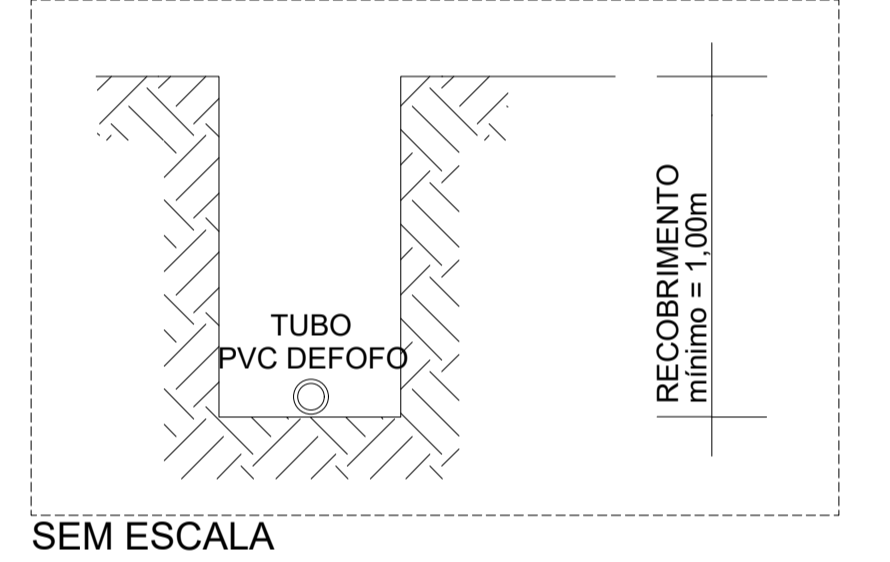
PROJ. TIAGO SOARES LEANDRO	EXEC. TIAGO SOARES LEANDRO	VERIF. TIAGO SOARES LEANDRO	FOLHA 04/08
APROV. ESCALA	ESCALA(S)	EXECUTIVO	
DATA 29/11/2024	Nº. 4		



**NOTAS:**

- OS DANOS CAUSADOS AS INSTALAÇÕES SUBTERRÂNEAS SERÃO DE INTEIRA RESPONSABILIDADE DA EXECUTORA DA OBRA, INDEPENDENTE DA INTERFERÊNCIA CONSTAR OU NÃO NOS DESENHOS DOS PROJETOS.
- ALTERAÇÕES DESTAS INSTALAÇÕES SOMENTE PODERÃO SER REALIZADAS COM EXPRESSA ANUÊNCIA DOS PROPRIETÁRIOS E/OU CONCESSIONÁRIOS.
- DETALHES DA INTERLIGAÇÃO NO RESERVATÓRIO EM PROJEITO ANEXO

**DETALHE DO RECOBRIMENTO MÍNIMO DA TUBULAÇÃO**



**LISTAS DE MATERIAIS E EQUIPAMENTOS COM NUMERAÇÃO EM PROJETO**

ITENS	DESCRIÇÃO	QUANT.
1	JUNTA MECANICA Ø300MM FOFO	5
2	EXTREMIDADE FLANGE/PONTA Ø300 FOFO	5
3	TÊ COM FLANGES PN10, FFP, Ø300X100 90°	1
4	VÁLVULA DE GAVETA FOFO FLANGE/CABEÇOTE Ø100	1
5	ANILHA PARA PV Ø80X1000	4
6	TAMPÃO DE RUA FFP, DN600	2
7	VENTOSA FLANGE TRI FUNÇÃO Ø300MM FOFO	1
8	TÊ FLANGE Ø300 FOFO	1
9	VÁLVULA GAVETA FLANGE Ø300 COM CABEÇOTE FOFO	1

**LISTAS DE MATERIAIS REDE ADUTORA**

ITENS	DESCRIÇÃO	UN	QUANT.
1	TUBO DEFOFO Ø300	M	573
2	CURVA 90° FoFo BOLSA	PÇ	1
3	ESCORAMENTO DE CURVA	UNI	9
4	CURVA 45° FoFo BOLSA	PÇ	1
5	CURVA 11.25° FoFo BOLSA	PÇ	1
6	CURVA 22.30° FoFo BOLSA	PÇ	6

**APROVAÇÃO**

REV.	DESCRIÇÃO	DATA	EXEC.	VERIF.	APROV.
	PROJETO EXECUTIVO REDE DE RECALQUE	29/11/24	29/11/24	29/11/24	

**PROJETO EXECUTIVO REDE DE RECALQUE ETA PEDRA BRANCA - NAÇÕES**

TÍTULO  
PROJETO EXECUTIVO REDE DE RECALQUE ETA-NAÇÕES

PROJ.	EXEC.	VERIF.	FOLHA
TIAGO SOARES LEANDRO	TIAGO SOARES LEANDRO	TIAGO SOARES LEANDRO	05/08

DATA: 29/11/2024

Nº. 5

**ABREVIATURAS - MATERIAL DA REDE**

1 - FF (Ferro Fundido)	4 - AG (Aço Galvanizado)	7 - CA (Cimento Amianto)
2 - FG (Ferro Galvanizado)	5 - PVC (Cloroeto Polivinila)	8 - DEFF (PVC DeFoFo)
3 - Aço (Aço)	6 - PBA (PVC PBA)	9 - PEAD (Polietileno Alta Densidade)

**CARACTERIZAÇÃO DE UM TRECHO**

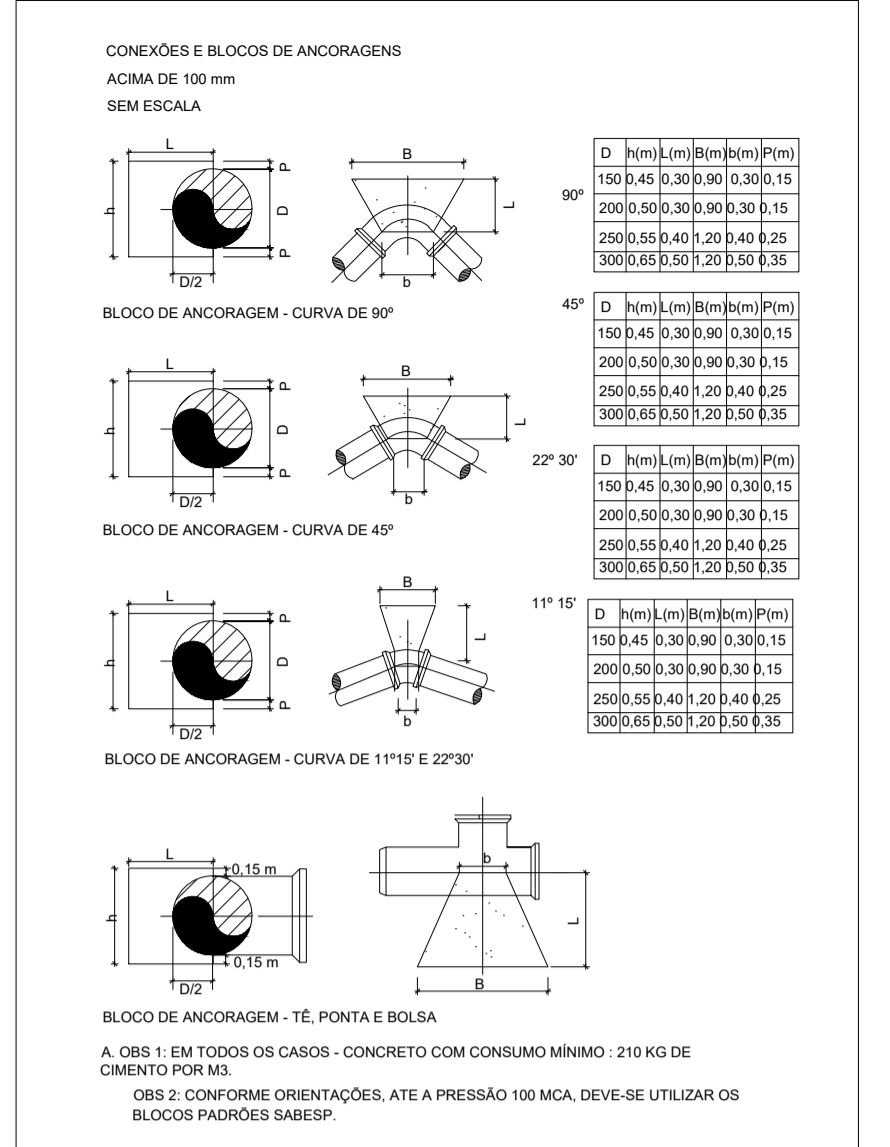
Material - Diâmetro Nominal (mm)

**SIMBOLOGIA**

Tê	Curva 11°15'	Registro	Válvula Redutora de Pressão
Tê com Redução	Curva 22°30'	Hidrante	Booster
Cruzeta	Curva 45°	Retenção	Bomba
Cruzeta com Redução	Curva 90°	Ventosa	Cruzamento de Redes sem Interligação
Junção 45°	Cap	Descarga	Poço
Luva	Redução	Macromedidor	Reservatório

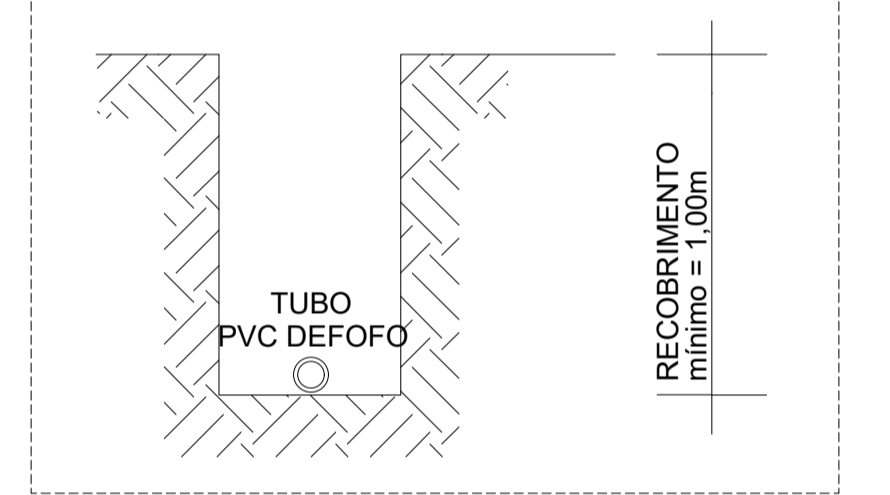
**LEGENDA**

—	DN < 100mm
—	DN = 100mm
—	DN > 100mm
—	Delimitação do Setor
—	Adutora
—	Projetada

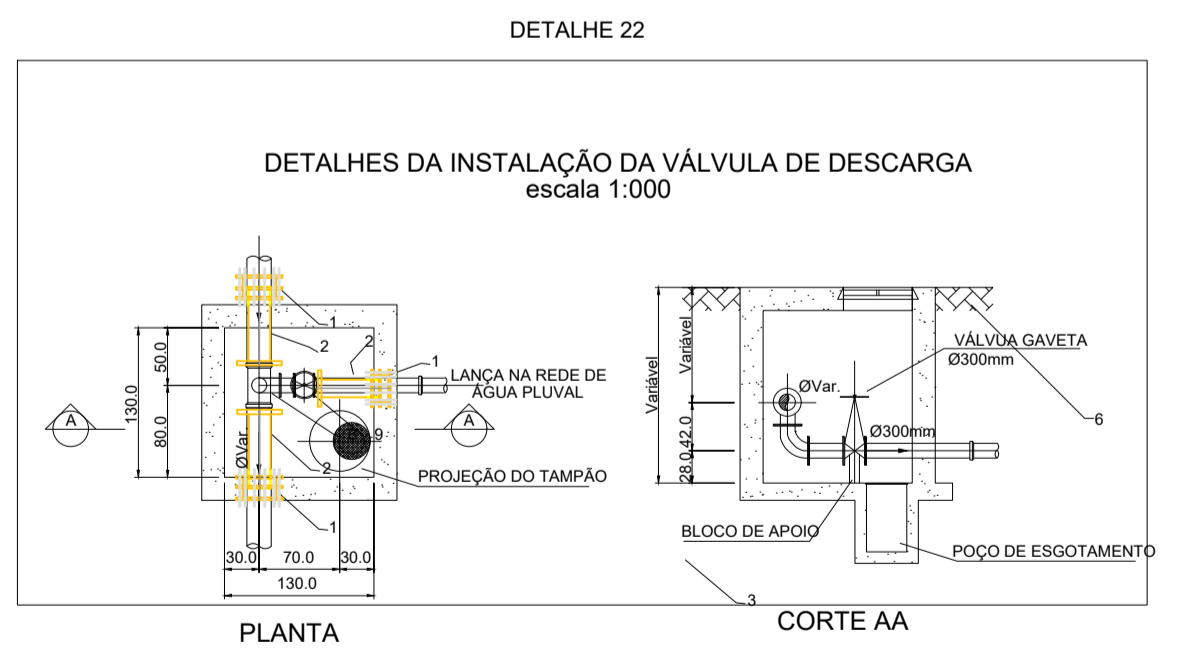
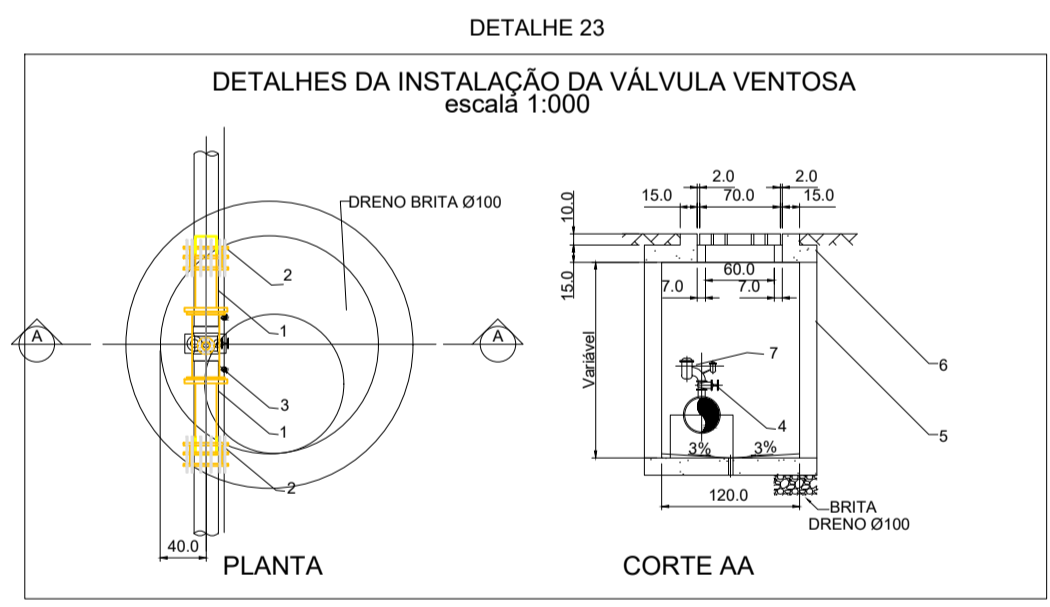
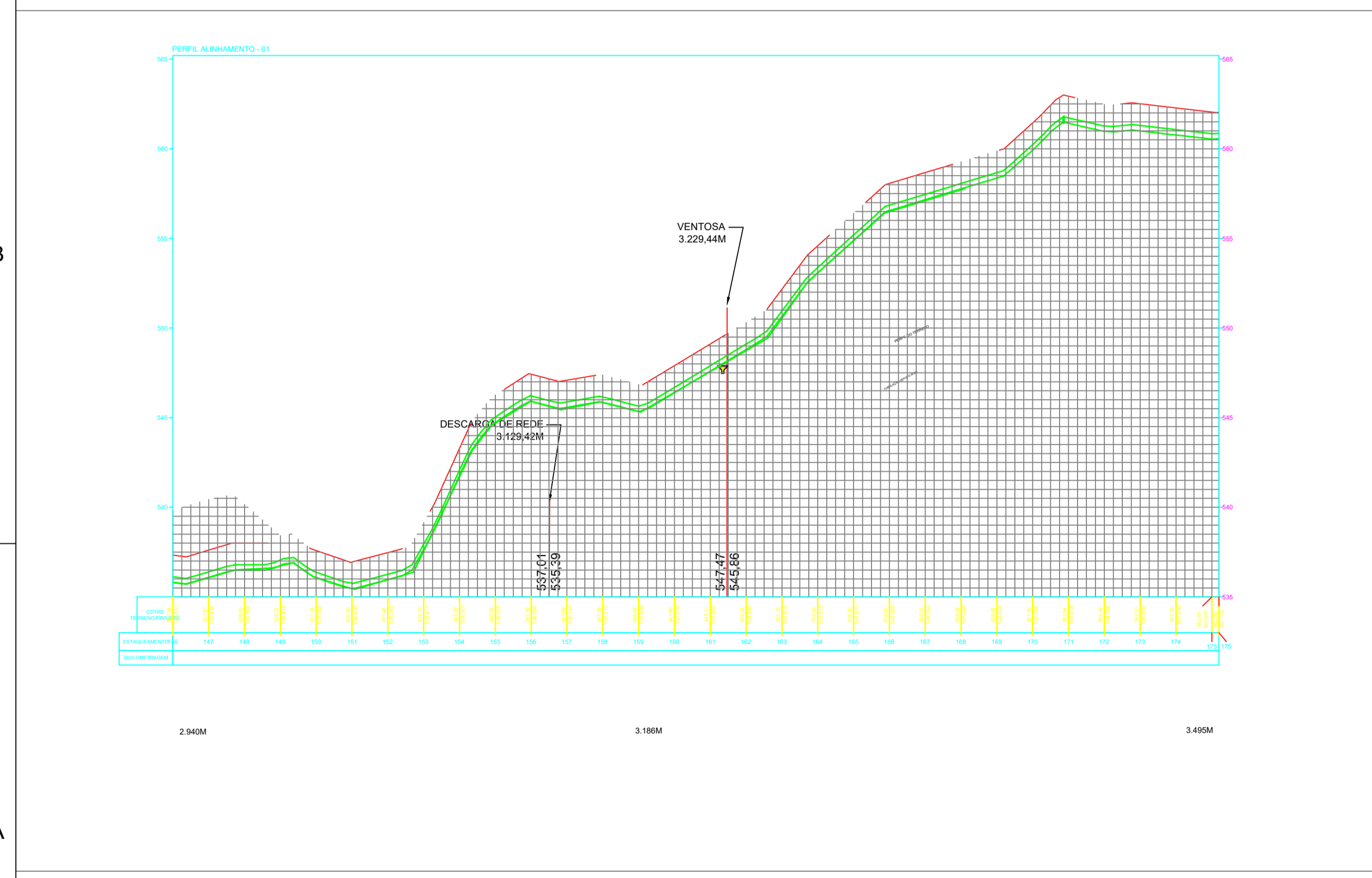


- NOTAS:
- OS DANOS CAUSADOS AS INSTALAÇÕES SUBTERRÂNEAS SERÃO DE INTEIRA RESPONSABILIDADE DA EXECUTORA DA OBRA, INDEPENDENTE DA INTERFERÊNCIA CONSTAR OU NÃO NOS DESENHOS DOS PROJETOS.
  - ALTERAÇÕES DESTAS INSTALAÇÕES SOMENTE PODERÃO SER REALIZADAS COM EXPRESSA ANUÊNCIA DOS PROPRIETÁRIOS E/OU CONCESSIONÁRIOS.
  - DETALHES DA INTERLIGAÇÃO NO RESERVATÓRIO EM PROJEITO ANEXO

DETALHE DO RECOBRIMENTO MÍNIMO DA TUBULAÇÃO



SEM ESCALA



LISTAS DE MATERIAIS E EQUIPAMENTOS COM NUMERAÇÃO EM PROJETO

ITENS	DESCRIÇÃO	QUANT.
1	JUNTA MECANICA Ø300MM FOFO	5
2	EXTREMIDADE FLANGE/PONTA Ø300 FOFO	5
3	TÊ COM FLANGES PN10, FºFº, Ø300X100 90º	1
4	VÁLVULA DE GAVETA FOFO FLANGE/CABEÇOTE Ø100	1
5	ANILHA PARA PV Ø800X1000	4
6	TAMPÃO DE RUA FºFº, DN600	2
7	VENTOSA FLANGE TRI FUNÇÃO Ø300MM FOFO	1
8	TÊ FLANGE Ø300 FOFO	1
9	VÁLVULA GAVETA FLANGE Ø300 COM CABEÇOTE FOFO	1

ABREVIATURAS - MATERIAL DA REDE

1 - FF (Ferro Fundido)	4 - AG (Aço Galvanizado)	7 - CA (Cimento Amiantado)
2 - FG (Ferro Galvanizado)	5 - PVC (Cloreto Polivinila)	8 - DEFF (PVC DeFoFo)
3 - Apo (Aço)	6 - PBA (PVC PBA)	9 - PEAD (Polietileno Alta Densidade)

CARACTERIZAÇÃO DE UM TRECHO

SIMBOLOGIA

Tê	Curva 11°15'	Registro	Válvula Redutora de Pressão
Tê com Redução	Curva 22°30'	Hidrante	Booster
Cruzeta	Curva 45°	Retenção	Bomba
Cruzeta com Redução	Curva 90°	Ventosa	Cruzamento de Redes sem interligação
Junção 45°	Cap	Descarga	Poço
Luva	Redução	Macromedidor	Reservatório

LEGENDA

—	DN < 100mm
—	DN = 100mm
—	DN > 100mm
—	Delimitação do Setor
—	Adutora
—	Projetada

APROVAÇÃO

REV.	DESCRIÇÃO	DATA	EXEC.	VERIF.	APROV.
	PROJETO EXECUTIVO REDE DE RECALQUE	29/11/24	29/11/24	29/11/24	

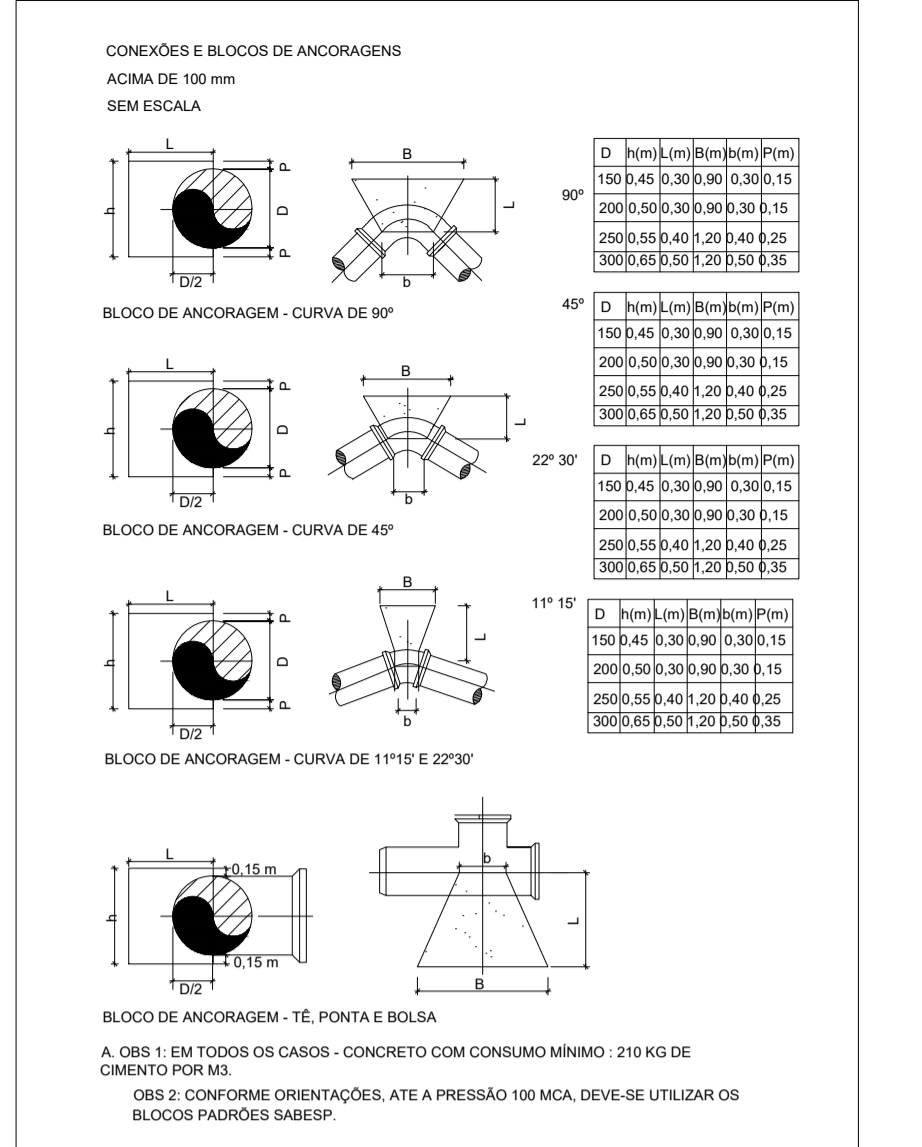
PROJETO EXECUTIVO REDE DE RECALQUE ETA PEDRA BRANCA - NAÇÕES

SAAE SALTO

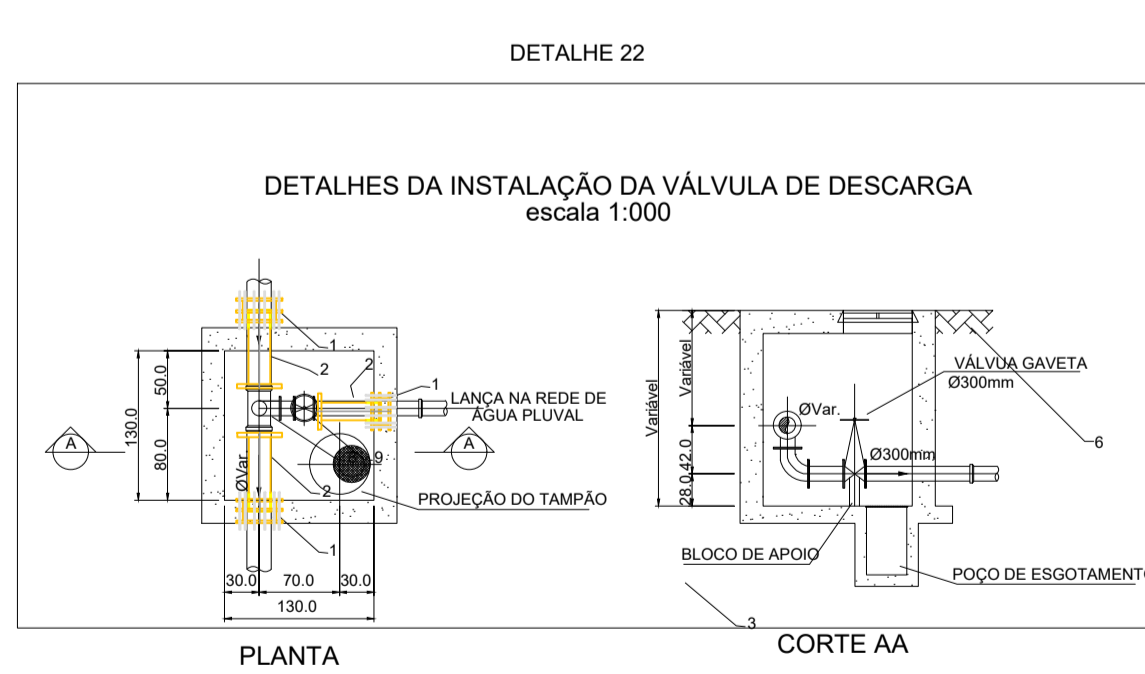
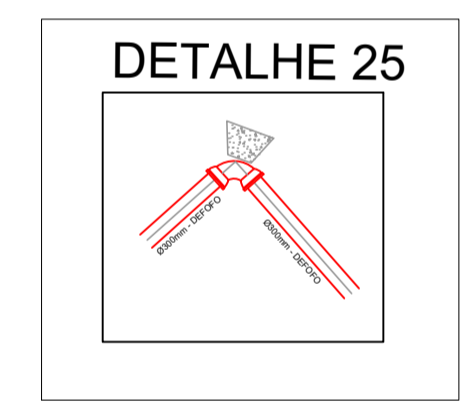
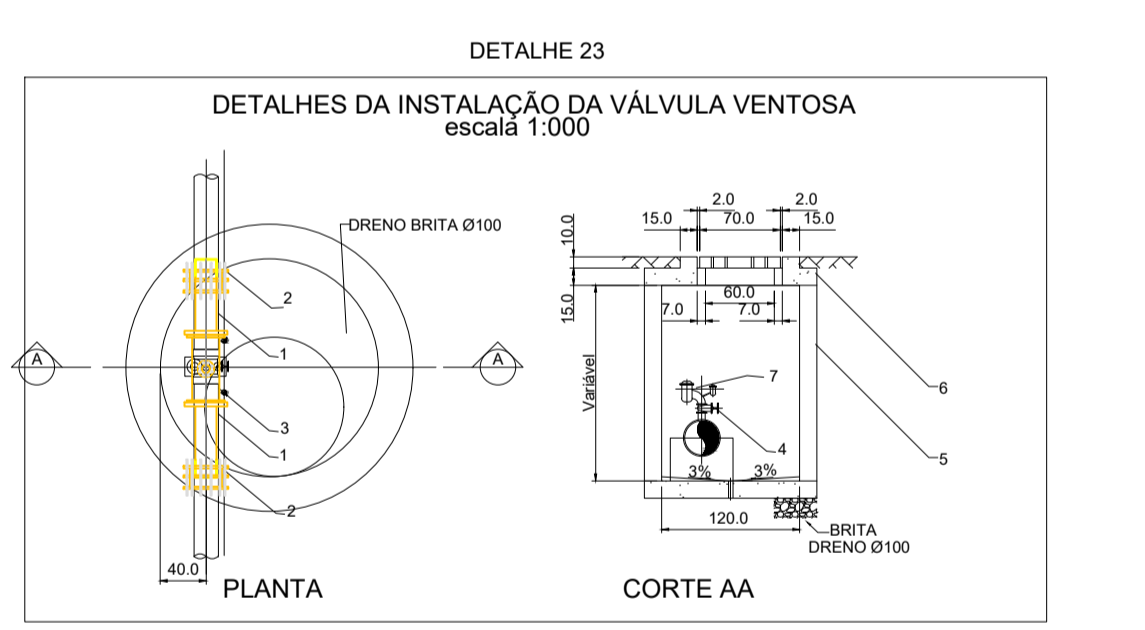
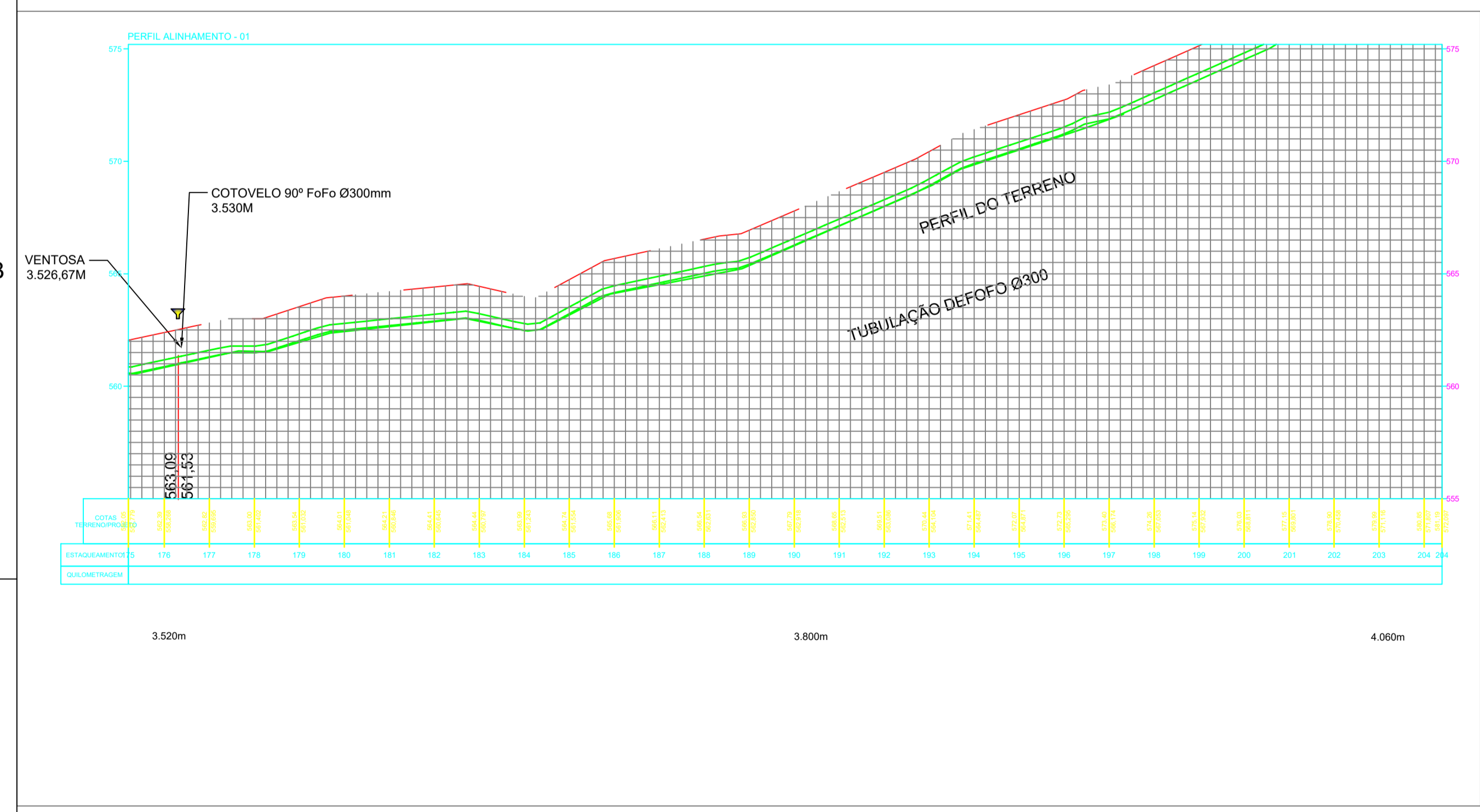
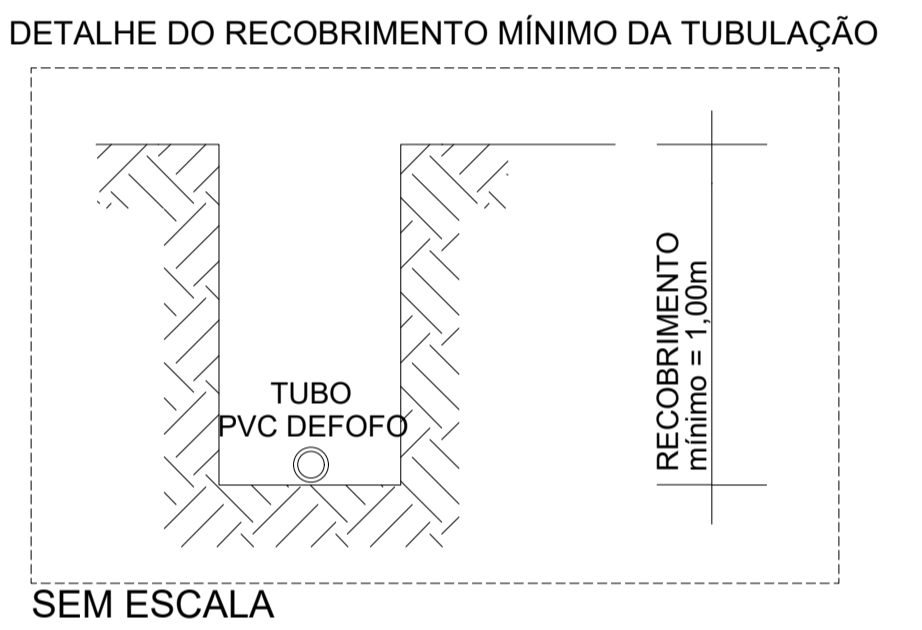
PROJETO EXECUTIVO REDE DE RECALQUE

TÍTULO  
PROJETO EXECUTIVO REDE DE RECALQUE ETA-NAÇÕES

PROJ. TIAGO SOARES LEANDRO	EXEC. TIAGO SOARES LEANDRO	VERIF. TIAGO SOARES LEANDRO	FOLHA 06/08
APROV.	ESCALA ESCALA(S)	EXECUTIVO	
DATA 29/11/2024	Nº. 6		



- NOTAS:
- OS DANOS CAUSADOS AS INSTALAÇÕES SUBTERRÂNEAS SERÃO DE INTEIRA RESPONSABILIDADE DA EXECUTORA DA OBRA, INDEPENDENTE DA INTERFERÊNCIA CONSTAR OU NÃO NOS DESENHOS DOS PROJETOS.
  - ALTERAÇÕES DESTAS INSTALAÇÕES SOMENTE PODERÃO SER REALIZADAS COM EXPRESSA ANUÊNCIA DOS PROPRIETÁRIOS E/OU CONCESSIONÁRIOS.
  - DETALHES DA INTERLIGAÇÃO NO RESERVATÓRIO EM PROJEITO ANEXO



LISTAS DE MATERIAIS E EQUIPAMENTOS COM NUMERAÇÃO EM PROJETO

ITENS	DESCRIÇÃO	QUANT.
1	JUNTA MECANICA Ø300MM FOFO	5
2	EXTREMIDADE FLANGE/PONTA Ø300 FOFO	5
3	TÊ COM FLANGES PN10, F°F°, Ø300X100 90°	1
4	VÁLVULA DE GAVETA FOFO FLANGE/CABEÇOTE Ø100	1
5	ANILHA PARA PV Ø800X1000	4
6	TAMPÃO DE RUA F°F°, DN600	2
7	VENTOSA FLANGE TRI FUNÇÃO Ø300MM FOFO	1
8	TÊ FLANGE Ø300 FOFO	1
9	VÁLVULA GAVETA FLANGE Ø300 COM CABEÇOTE FOFO	1

ABREVIATURAS - MATERIAL DA REDE

1 - FF (Ferro Fundido)	4 - AG (Aço Galvanizado)	7 - CA (Cimento Amianto)
2 - FG (Ferro Galvanizado)	5 - PVC (Cloroeto Polivinila)	8 - DEFF (PVC DeFoFo)
3 - Aço (Aço)	6 - PBA (PVC PBA)	9 - PEAD (Polietileno Alta Densidade)

CARACTERIZAÇÃO DE UM TRECHO

SIMBOLOGIA

Tê	Curva 11°15'	Registro	Válvula Redutora de Pressão
Tê com Redução	Curva 22°30'	Hidrante	Booster
Cruzeta	Curva 45°	Retenção	Bomba
Cruzeta com Redução	Curva 90°	Ventosa	Cruzamento de Redes sem interligação
Junção 45°	Cap	Descarga	Poço
Luva	Redução	Macromedidor	Reservatório

LEGENDA

DN < 100mm	Delimitação do Setor
DN = 100mm	Adutora
DN > 100mm	Projeta

LISTAS DE MATERIAIS REDE ADUTORA

ITENS	DESCRIÇÃO	UN	QUANT.
1	TUBO DEFOFO Ø300	M	590
2	CURVA 90° FoFo BOLSA	PÇ	1
3	ESCORAMENTO DE CURVA	UNI	1
4	VENTOSA	PÇ	1

APROVAÇÃO

REV.	DESCRIÇÃO	DATA	EXEC.	VERIF.	APROV.
	PROJETO EXECUTIVO REDE DE RECALQUE	29/11/24	29/11/24	29/11/24	

PROJETO EXECUTIVO REDE DE RECALQUE ETA PEDRA BRANCA - NAÇÕES

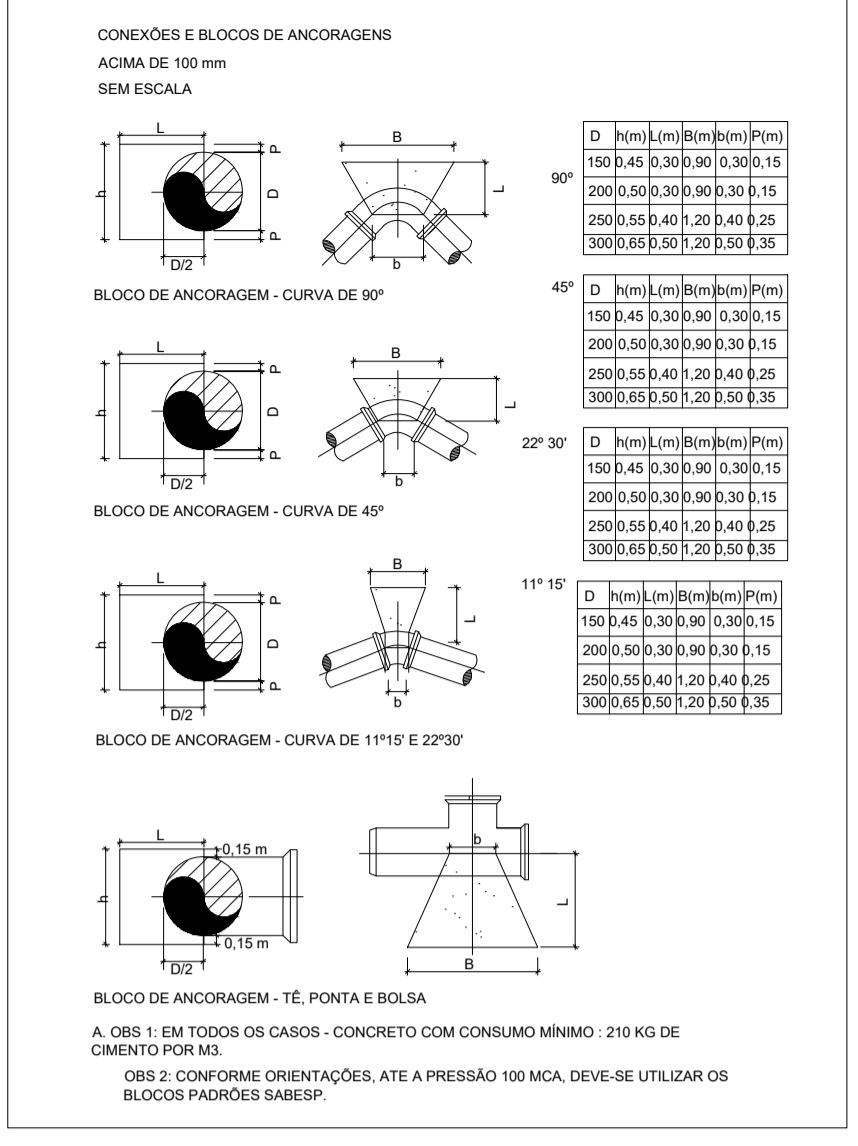
SAAE SALTO

PROJETO EXECUTIVO REDE DE RECALQUE

TÍTULO  
PROJETO EXECUTIVO REDE DE RECALQUE ETA-NAÇÕES

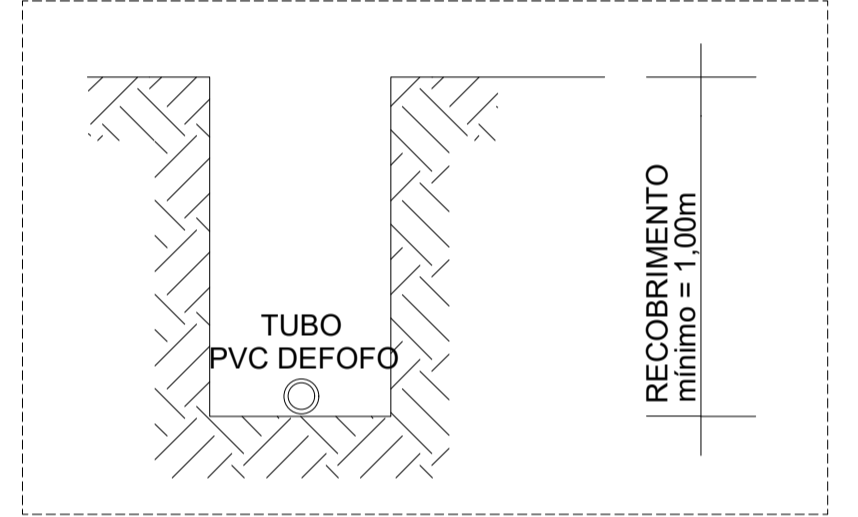
PROJ. TIAGO SOARES LEANDRO	EXEC. TIAGO SOARES LEANDRO	VERIF. TIAGO SOARES LEANDRO	FOLHA 07/08
APROV. ESCALA	ESCALA(S)	EXECUTIVO	
DATA 29/11/2024	Nº. 7		





NOTAS:  
1 - OS DANOS CAUSADOS AS INSTALAÇÕES SUBTERRÂNEAS SERÃO DE INTEIRA RESPONSABILIDADE DA EXECUTORA DA OBRA, INDEPENDENTE DA INTERFERÊNCIA CONSTAR OU NÃO NOS DESENHOS DOS PROJETOS.  
2 - ALTERAÇÕES DESTAS INSTALAÇÕES SOMENTE PODERÃO SER REALIZADAS COM EXPRESSA ANUÊNCIA DOS PROPRIETÁRIOS E/OU CONCESSIONÁRIOS.  
3 - DETALHES DA INTERLIGAÇÃO NO RESERVATÓRIO EM PROJETO ANEXO

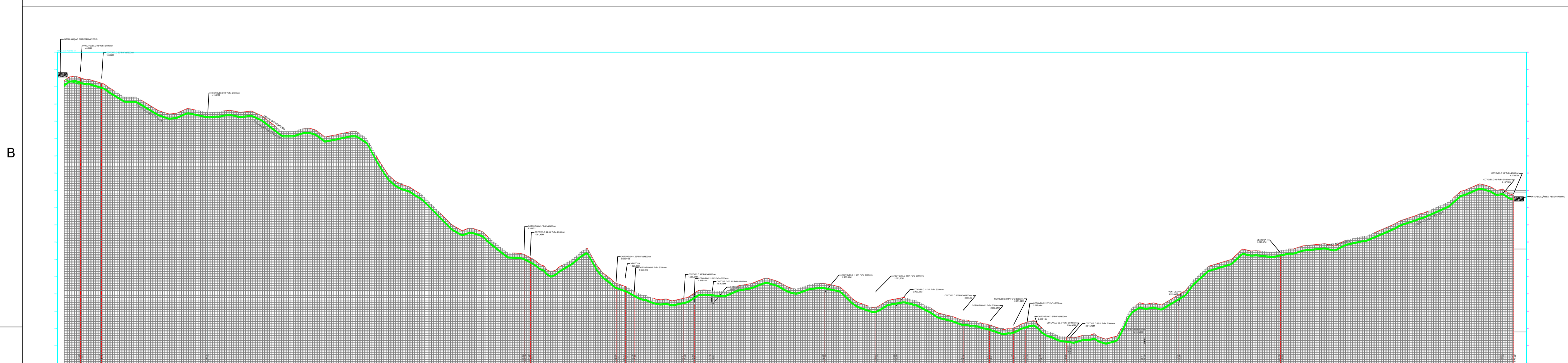
DETALHE DO RECOBRIMENTO MÍNIMO DA TUBULAÇÃO



SEM ESCALA

LISTAS DE MATERIAIS REDE ADUTORA

ITENS	DESCRIÇÃO	UN	QUANT.
1	TUBO DEFOFO Ø300	M	4310
2	CURVA 90° FoFo BOLSA	PÇ	90
3	ESCORAMENTO DE CURVA	UNI	2
4	CURVA 11,25° FoFo BOLSA	PÇ	3
5	CURVA 22,50° FoFo BOLSA	PÇ	9
6	VENTOSA	PÇ	3
7	DESCARGA DE REDE	PÇ	1



ABREVIATURAS - MATERIAL DA REDE

1 - FF (Ferro Fundido)	4 - AG (Aço Galvanizado)	7 - CA (Cimento Amianto)
2 - FG (Ferro Galvanizado)	5 - PVC (Cloroeto Polivinila)	8 - DEFF (PVC DeFoFo)
3 - Aço (Aço)	6 - PBA (PVC PBA)	9 - PEAD (Polietileno Alta Densidade)

CARACTERIZAÇÃO DE UM TRECHO

SIMBOLOGIA

Tê	Curva 11°15'	Registro	Válvula Redutora de Pressão
Tê com Redução	Curva 22°30'	Hidrante	Booster
Cruzeta	Curva 45°	Retenção	Bomba
Cruzeta com Redução	Curva 90°	Ventosa	Cruzamento de Redes sem interligação
Junção 45°	Cap	Descarga	Poço
Luva	Redução	Macromedidor	Reservatório

LEGENDA

—	DN < 100mm
—	DN = 100mm
—	DN > 100mm
—	Delimitação do Setor
—	Adutora Projetada

DETALHE 23  
DETALHES DA INSTALAÇÃO DA VÁLVULA VENTOSA  
escala 1:1000

DETALHE 22  
DETALHES DA INSTALAÇÃO DA VÁLVULA DE DESCARGA  
escala 1:1000

LISTAS DE MATERIAIS E EQUIPAMENTOS COM NUMERAÇÃO EM PROJETO

ITENS	DESCRIÇÃO	QUANT.
1	JUNTA MECÂNICA Ø300MM FOFO	5
2	EXTENSOR DE FLANGE/PONTA Ø300 FOFO	3
3	TE COM FLANGES PNTS, PPR, Ø300X150 90°	1
4	VÁLVULA DE GAVETA FOFO FLANGE/CABEÇOTE Ø100	1
5	ANELA PARA PVP Ø80X100	4
6	TAMPA DE RUA PVP Ø600	2
7	VENTOSA FLANGE TRI FUNÇÃO Ø300MM FOFO	1
8	TE FLANGE Ø300 FOFO	1
9	VÁLVULA GAVETA FLANGE Ø300 COM CABEÇOTE FOFO	1

APROVAÇÃO

DESCRIÇÃO	DATA	EXEC.	VERIF.	APROV.
REV. PROJETO EXECUTIVO REDE DE RECALQUE	28/11/24	29/11/24	29/11/24	

PROJETO EXECUTIVO REDE DE RECALQUE ETA PEDRA BRANCA - NAÇÕES

SAAE SALTO

PROJETO EXECUTIVO REDE DE RECALQUE IMPLANTAÇÃO

TÍTULO  
PROJETO EXECUTIVO REDE DE RECALQUE ETA - NAÇÕES - IMPLANTAÇÃO

PROJ. TIAGO SOARES LEANDRO	EXEC. TIAGO SOARES LEANDRO	VERIF. TIAGO SOARES LEANDRO	FOLHA
APROV.	ESCALA	ESCALA(S)	EXECUTIVO
DATA 28/11/2024	Nº 9		1

E

F

G

H

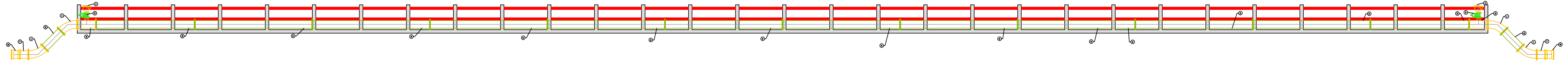
I

D

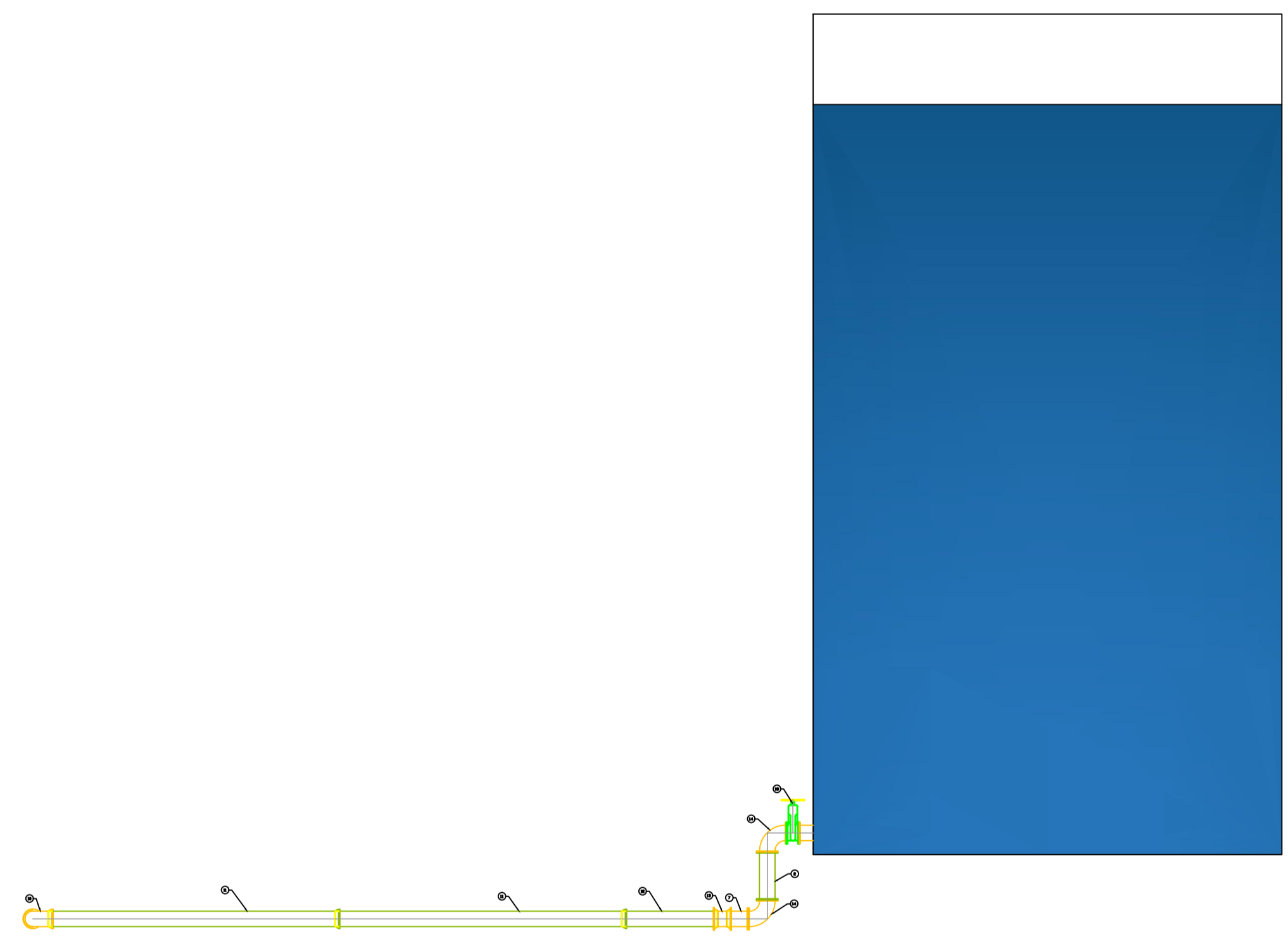
C

B

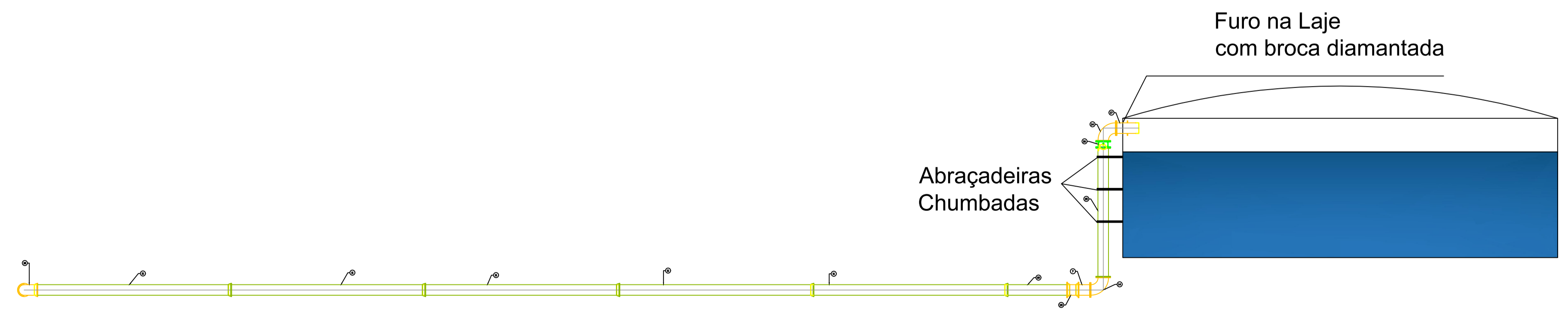
A



DETALHE TRAVESSIA RIO JUNDIAÍ



DETALHE LIGAÇÃO RESERVATÓRIO RES. BARNABÉ



DETALHE LIGAÇÃO RESERVATÓRIO JD. NAÇÕES

**CONEXÕES E BLOCOS DE ANCORAGENS**  
ACIMA DE 100 mm  
SEM ESCALA

D	h(m)	L(m)	B(m)	B(m)	P(m)
150	0,45	0,30	0,90	0,30	0,15
200	0,50	0,30	0,90	0,30	0,15
250	0,55	0,40	1,20	0,40	0,25
300	0,65	0,50	1,50	0,50	0,35

BLOCO DE ANCORAGEM - CURVA DE 90°

D	h(m)	L(m)	B(m)	B(m)	P(m)
150	0,45	0,30	0,90	0,30	0,15
200	0,50	0,30	0,90	0,30	0,15
250	0,55	0,40	1,20	0,40	0,25
300	0,65	0,50	1,50	0,50	0,35

BLOCO DE ANCORAGEM - CURVA DE 45°

D	h(m)	L(m)	B(m)	B(m)	P(m)
150	0,45	0,30	0,90	0,30	0,15
200	0,50	0,30	0,90	0,30	0,15
250	0,55	0,40	1,20	0,40	0,25
300	0,65	0,50	1,50	0,50	0,35

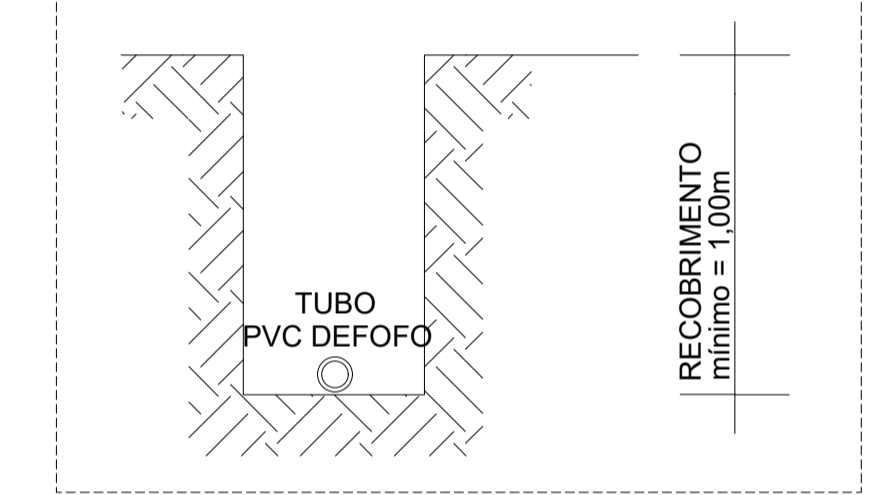
BLOCO DE ANCORAGEM - CURVA DE 11°15' E 22°30'

BLOCO DE ANCORAGEM - TE, PONTA E BOLSA

A, OBS 1: EM TODOS OS CASOS - CONCRETO COM CONSUMO MÍNIMO: 210 KG DE CIMENTO POR M<sup>3</sup>.  
OBS 2: CONFORME ORIENTAÇÕES, ATÉ A PRESSÃO 100 MCA, DEVE-SE UTILIZAR OS BLOCOS PADRÕES SABESP.

- NOTAS:**
- OS DANOS CAUSADOS AS INSTALAÇÕES SUBTERRÂNEAS SERÃO DE INTEIRA RESPONSABILIDADE DA EXECUTORA DA OBRA, INDEPENDENTE DA INTERFERÊNCIA CONSTAR OU NÃO NOS DESENHOS DOS PROJETOS.
  - ALTERAÇÕES DESTAS INSTALAÇÕES SOMENTE PODERÃO SER REALIZADAS COM EXPRESSA ANUÊNCIA DOS PROPRIETÁRIOS E/OU CONCESSIONÁRIOS.
  - DETALHES DA INTERLIGAÇÃO NO RESERVATÓRIO EM PROJETO ANEXO

DETALHE DO RECOBRIMENTO MÍNIMO DA TUBULAÇÃO



SEM ESCALA

**RELAÇÃO DE MATERIAIS E LIGAÇÕES**

ITEM	DESCRIÇÃO	MATERIAL	DI	QTE	PRE	CONSUMO(m <sup>3</sup> )	QUANTIDADE
1	Curva 45° com Flanges	FDFO	300	-	10	-	4
2	Tubo com Flanges	FDFO	300	-	10	1000	3
3	18 com Flanges	FDFO	300	10	10	-	2
4	Ventosa tripla Função	FDFO	100	-	-	-	2
5	Tubo com Flanges	FDFO	200	-	10	4200	2
6	Tubo com Flanges	FDFO	300	-	10	5000	10
7	Flange com colorido	FEAD	300	-	10	-	4
8	Luva entrelaçada	FEAD	300	-	-	-	2
9	Válvula de gaveta 1/2 Flanges e curva de borrasca corpo curto 1/2 cabeçote	FDFO	100	-	10	-	2
10	Curva 90° com bolças e junta elástica JES	FDFO	300	-	-	-	2
11	Tubo classe K7 ponta e bolças com junta elástica JES	FDFO	300	-	-	6000	7
12	Tubo cilíndrico para junta elástica JES	FDFO	300	-	-	2000	2
13	Luva de correr com junta mecânica JM	FDFO	300	-	-	-	2
14	Curva 90° com Flanges	FDFO	300	-	10	-	4
15	Tubo com Flanges	FDFO	300	-	10	4000	1
16	Válvula horizontal com flanges e volante e studor	FDFO	300	-	10	-	1
17	Válvula de gaveta 1/2 Flanges e curva de borrasca	FDFO	300	-	10	-	1
18	Válvula de gaveta 1/2 Flanges e curva de borrasca corpo curto 1/2 volante	FDFO	300	-	10	-	1

APROVAÇÃO

REV.	DESCRIÇÃO	DATA	EXEC.	VERIF.	APROV.
REV.	PROJETO EXECUTIVO REDE DE RECALQUE	29/11/24	29/11/24	29/11/24	

PROJETO EXECUTIVO REDE DE RECALQUE ETA PEDRA BRANCA - NAÇÕES

SAAE SALTO

PROJETO EXECUTIVO REDE DE RECALQUE LIGAÇÕES

TÍTULO  
PROJETO EXECUTIVO REDE DE RECALQUE ETA-NAÇÕES - LIGAÇÕES

PROJ.	EXEC.	VERIF.	FOLHA
TIAGO SOARES LEANDRO	TIAGO SOARES LEANDRO	TIAGO SOARES LEANDRO	1
APROV.	ESCALA	ESCALA(S)	EXECUTIVO
DATA	Nº:10		
29/11/2024			