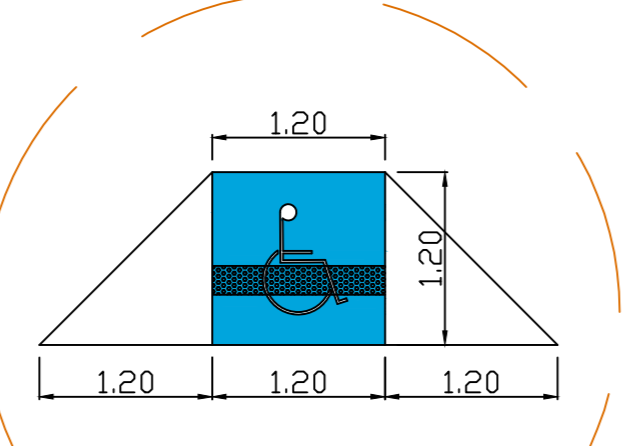


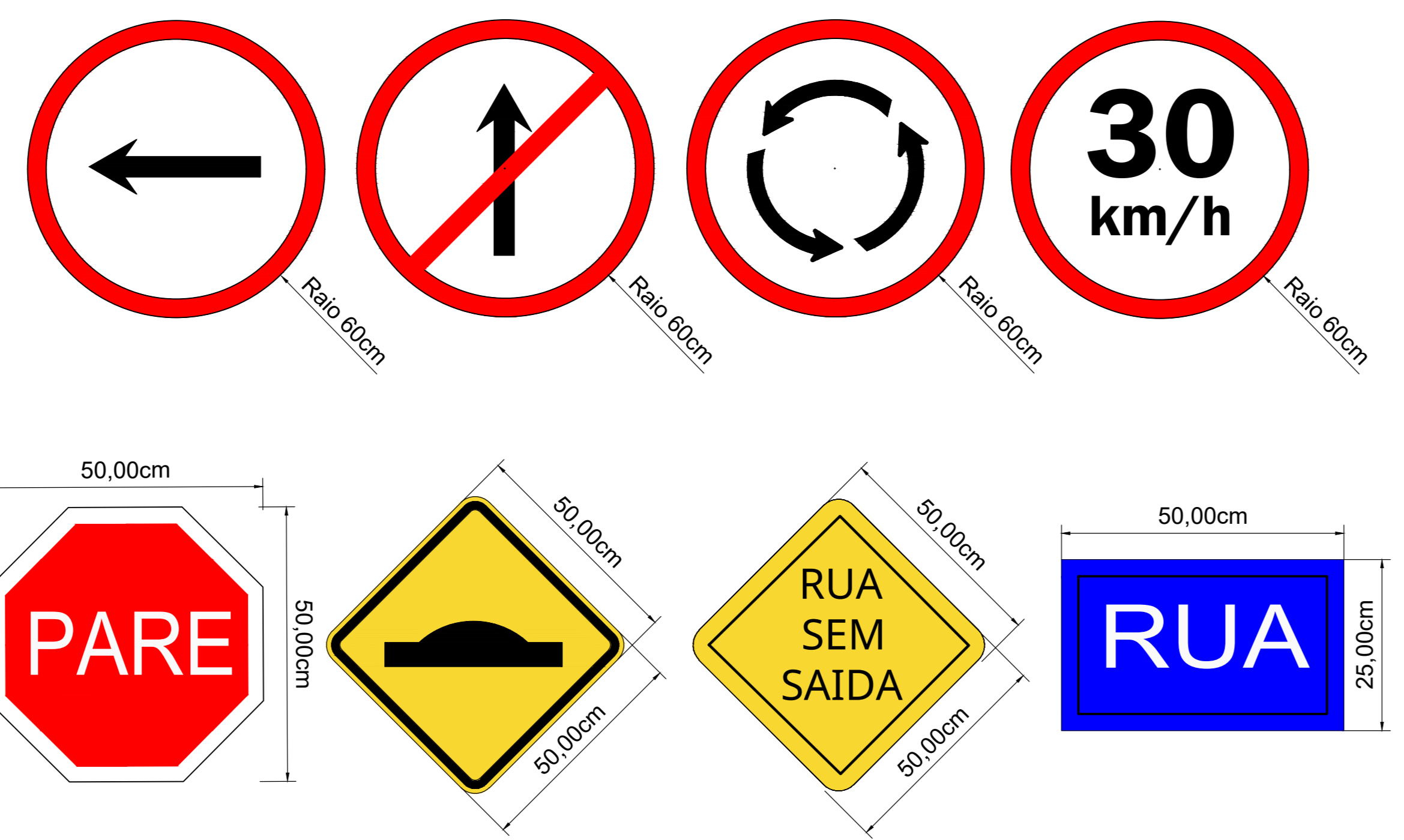
Detalhe Rebaixamento de Calçada



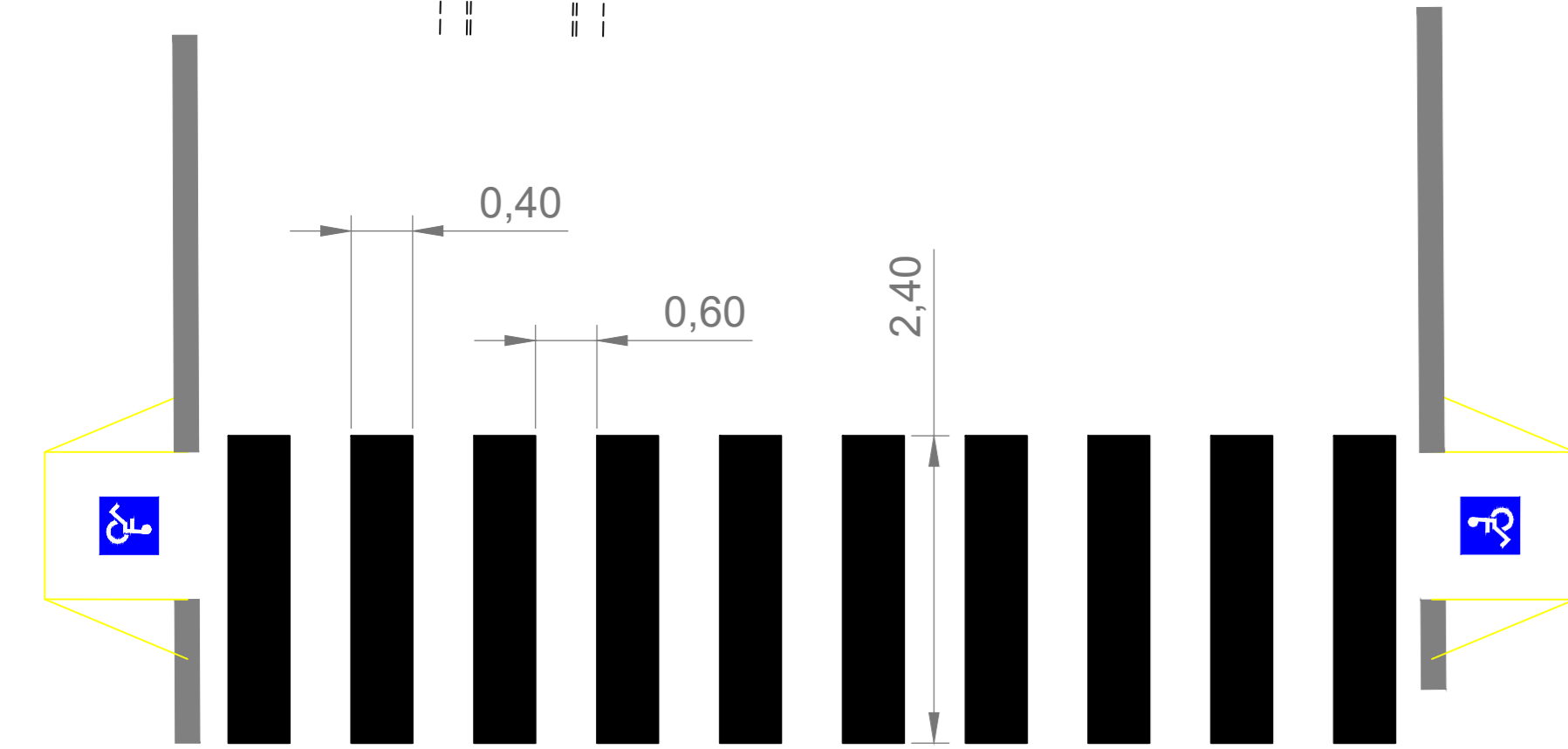
OBSERVAÇÃO

- As placas de regulamentação / advertência deverão ser implantados em PP = coluna cilíndrica para placas = 2 1/2" X 3,60m X 3,35mm, exceto onde houver poste de energia (CPFL).
- A pintura devera ser aplicada a frio (tinta acrílica a base de solvente).

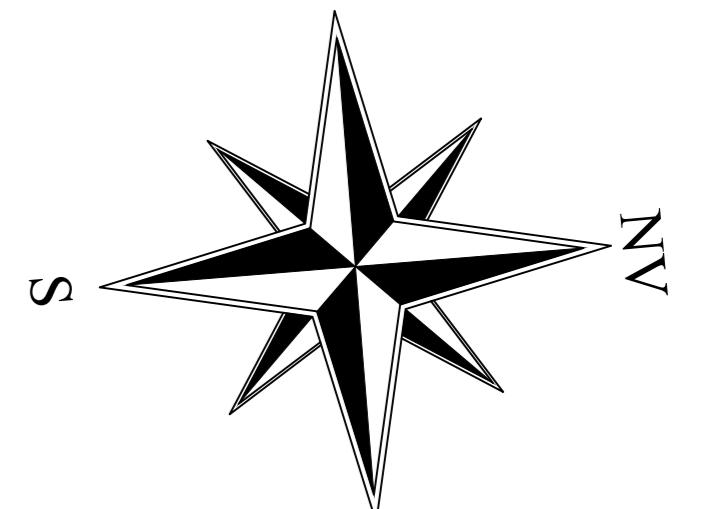
DETALHE DE SINALIZAÇÃO VERTICAL



DETALHE DE SINALIZAÇÃO PARA ACESSIBILIDADE



DETALHE SINALIZAÇÃO HORIZONTAL



PROJETO DE INFRAESTRUTURA URBANA		folha
Sinalização Viária		02/03
Título:		
Local: Rua Lázaro R. da Silva e Rua Maria Ap. Camargo Barros		
Bairro Ateliúia – Município de Cesário Lange/SP		
Proprietário: Município de Cesário Lange		
Data: Outubro/2025	Escala: 1:500	
Situação	Ramiro de Campos Prefeito Municipal	
Áreas	RESPONSÁVEL TÉCNICO Robson Merlin ENGENHEIRO CIVIL CREA - 5069657232	
ART - 2620251830318		Aprovado Departamento de Trânsito Data: 10/10/2025