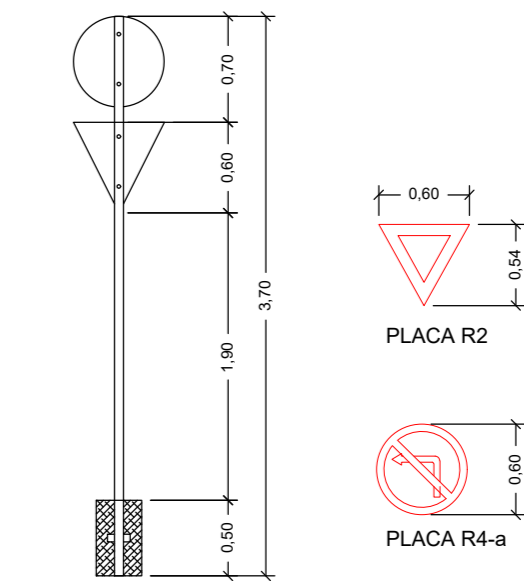
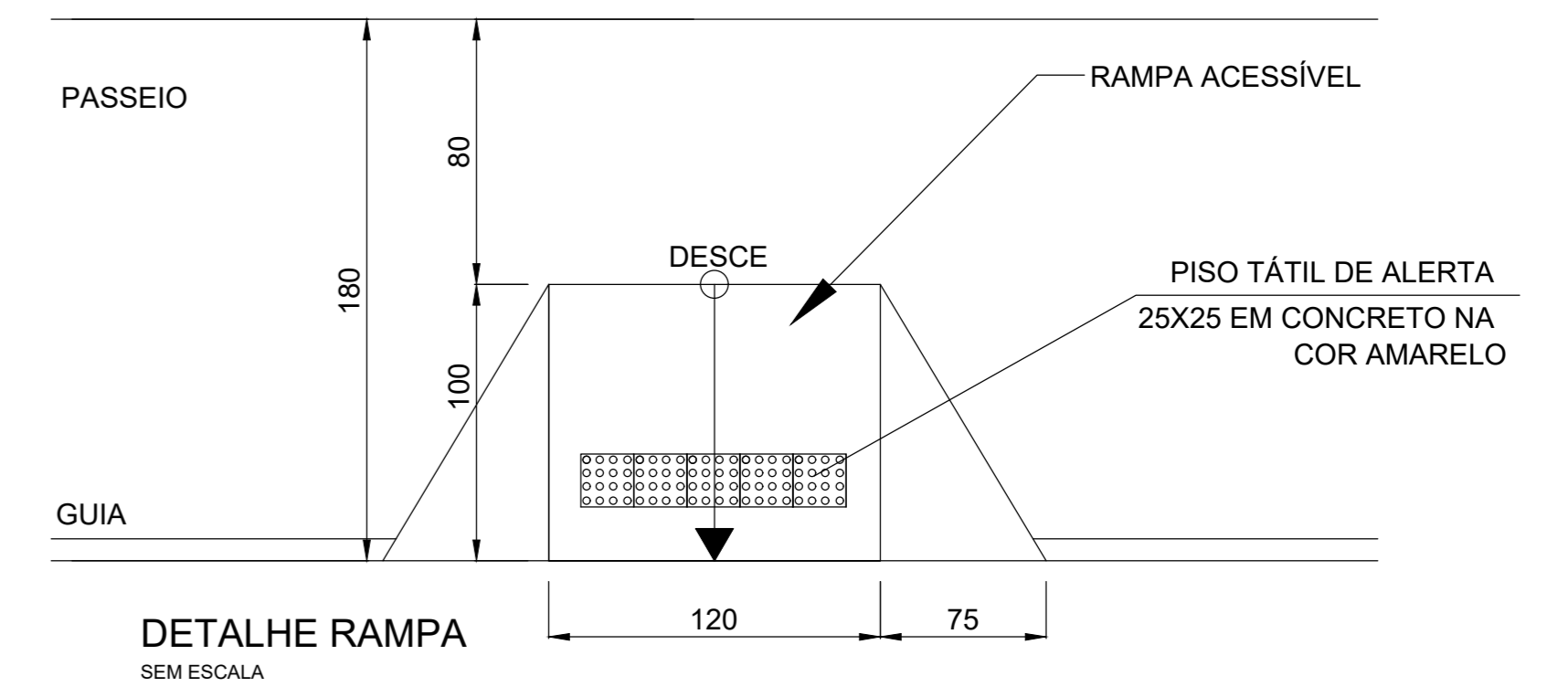


FAIXA DE PEDESTRES
ESCALA 1:50



DETALHE PLACAS
ESCALA 1:50



Aleksander Chaves dos Santos
Eng^o Civil - Crea 5062233697
Auto do projeto e planilha orçamentária

Jossiellem Diane Fogaça Bellucci
Arq^a - CAU 00A1023900
Fiscal da obra

RAMIRO DE CAMPOS
Prefeito Municipal

CONTRATANTE: PREFEITURA MUNICIPAL DE CESÁRIO LANGE		Nº PROJETO PAV_04_2025	
SOLICITANTE: PREFEITURA MUNICIPAL DE CESÁRIO LANGE			
OBRA: ALARGAMENTO DA RUA JOÃO BATISTA DA SILVA		DATA	FOLHA
ENDEREÇO: RUA JOÃO BATISTA DA SILVA, CESÁRIO LANGE		11/11/25	04
PROJETO CONTRATADO: PROJETO DE PAVIMENTAÇÃO ASFÁLTICA		ESCALA	INDICADA
ASSUNTO: SINALIZAÇÃO HORIZONTAL E VERTICAL			