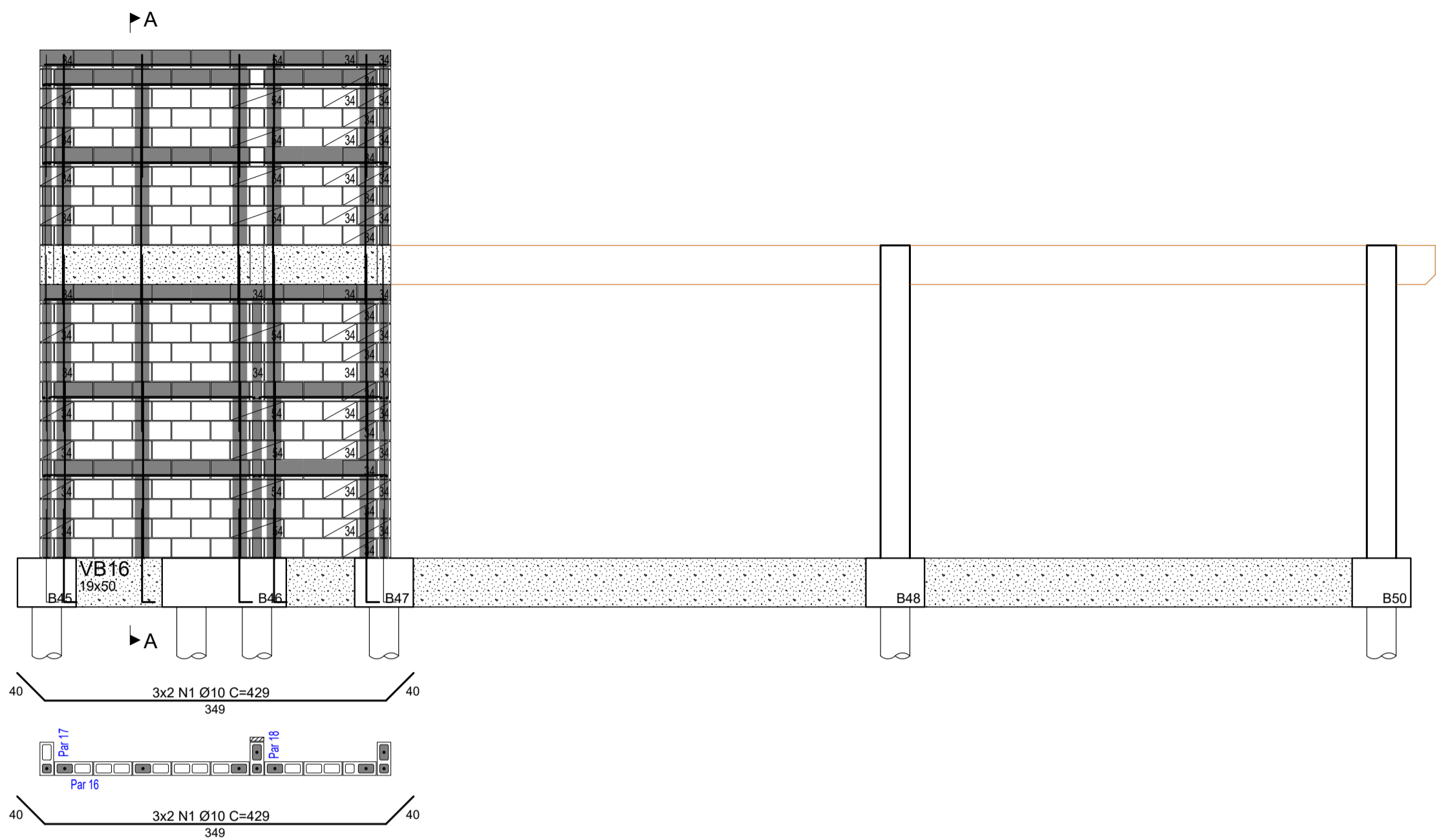


Par 16
Escala 1:50



CORTE A-A

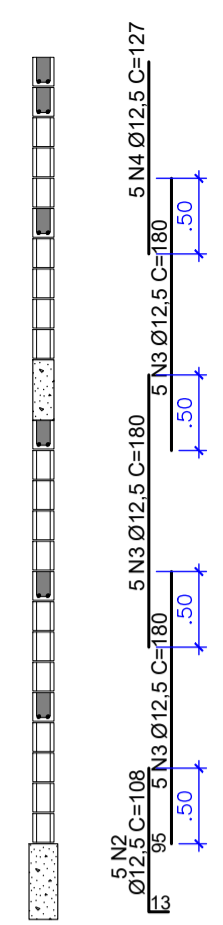
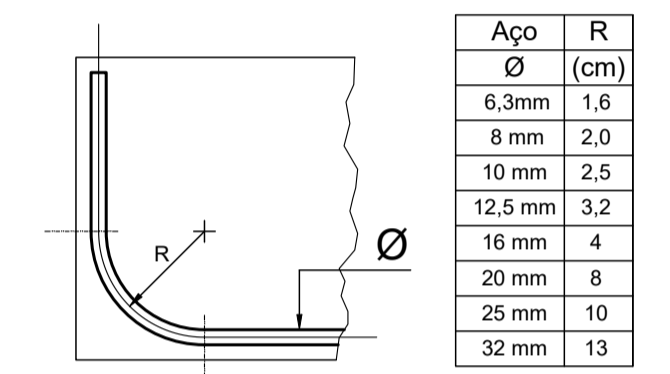


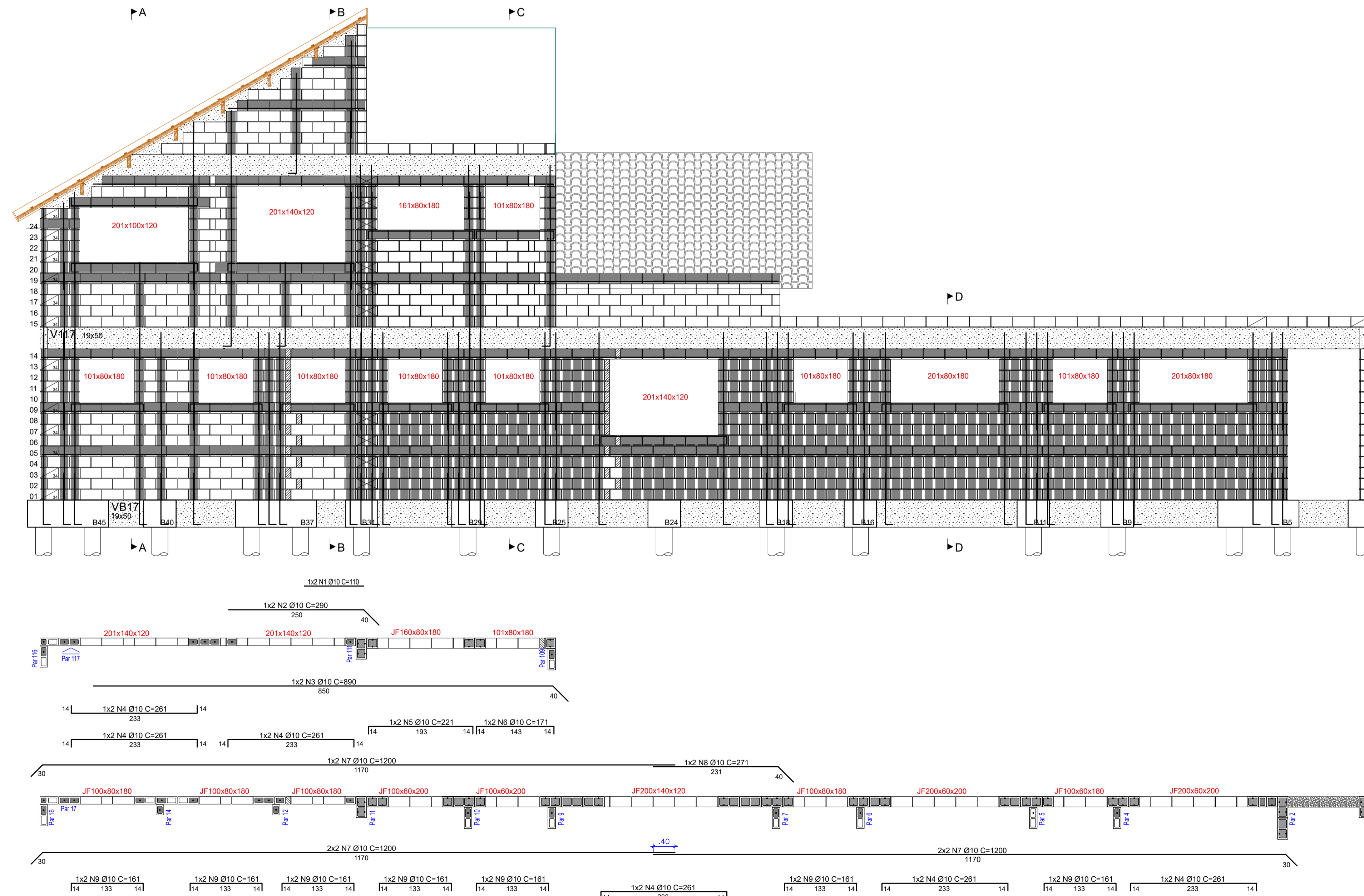
TABELA QUANTITATIVOS DE AÇO							
Posição	Bitola mm [m]	Quant. Un. [m]	AÇO Comp. [m]	Comp. Total [m]	Peso Unit. [kg/m]	Peso [kg]	
N1	10	12	CA-50	4,29	51,48	0,62	31,92
N2	12,5	5	CA-50	1,08	5,40	0,98	5,29
N3	12,5	10	CA-50	1,80	18,00	0,98	17,64
N4	12,5	5	CA-50	1,27	6,35	0,98	6,22
PARDE PAR 16							
N1	10	2	CA-50	1,10	2,20	0,62	1,36
N2	10	2	CA-50	2,90	5,80	0,62	3,60
N3	10	2	CA-50	8,90	17,80	0,62	11,04
N4	10	12	CA-50	2,61	31,32	0,62	19,42
N5	10	2	CA-50	2,21	4,42	0,62	2,74
N6	10	2	CA-50	1,71	3,42	0,62	2,12
N7	10	10	CA-50	12,00	120,00	0,62	74,40
N8	10	2	CA-50	2,71	5,42	0,62	3,36
N9	10	14	CA-50	1,61	22,54	0,62	13,97
N10	12,5	64	CA-50	1,08	69,12	0,98	67,74
N11	12,5	160	CA-50	1,80	288,00	0,98	282,24
N12	12,5	4	CA-50	1,70	6,80	0,98	6,66
N13	12,5	2	CA-50	2,00	4,00	0,98	3,92
N14	12,5	2	CA-50	2,00	4,00	0,98	3,92
N15	12,5	5	CA-50	1,00	5,00	0,98	4,90
PARDE PAR 17 E PAR 117							
SUBTOTAL ø10 mm [kg]						501,39	
SUBTOTAL ø12,5 mm [kg]						163,93	
SUBTOTAL AÇO CA-50 [kg]						398,53	
SUBTOTAL ø10 mm [kg]						997,85	
SUBTOTAL ø12,5 mm [kg]						2.280,50	
TOTAL [kg]						3.278,35	

TABELA RESUMO DE QUANTITATIVOS DE AÇO CA-50	
SUBTOTAL ø10 mm [kg]	997,85
SUBTOTAL ø12,5 mm [kg]	2.280,50
TOTAL [kg]	3.278,35

DOBRAMENTO DAS BARRAS
DETALHE TÍPICO
SEM ESCALA



PAREDE PAR 17 E PAR 117
ESCALA 1:50

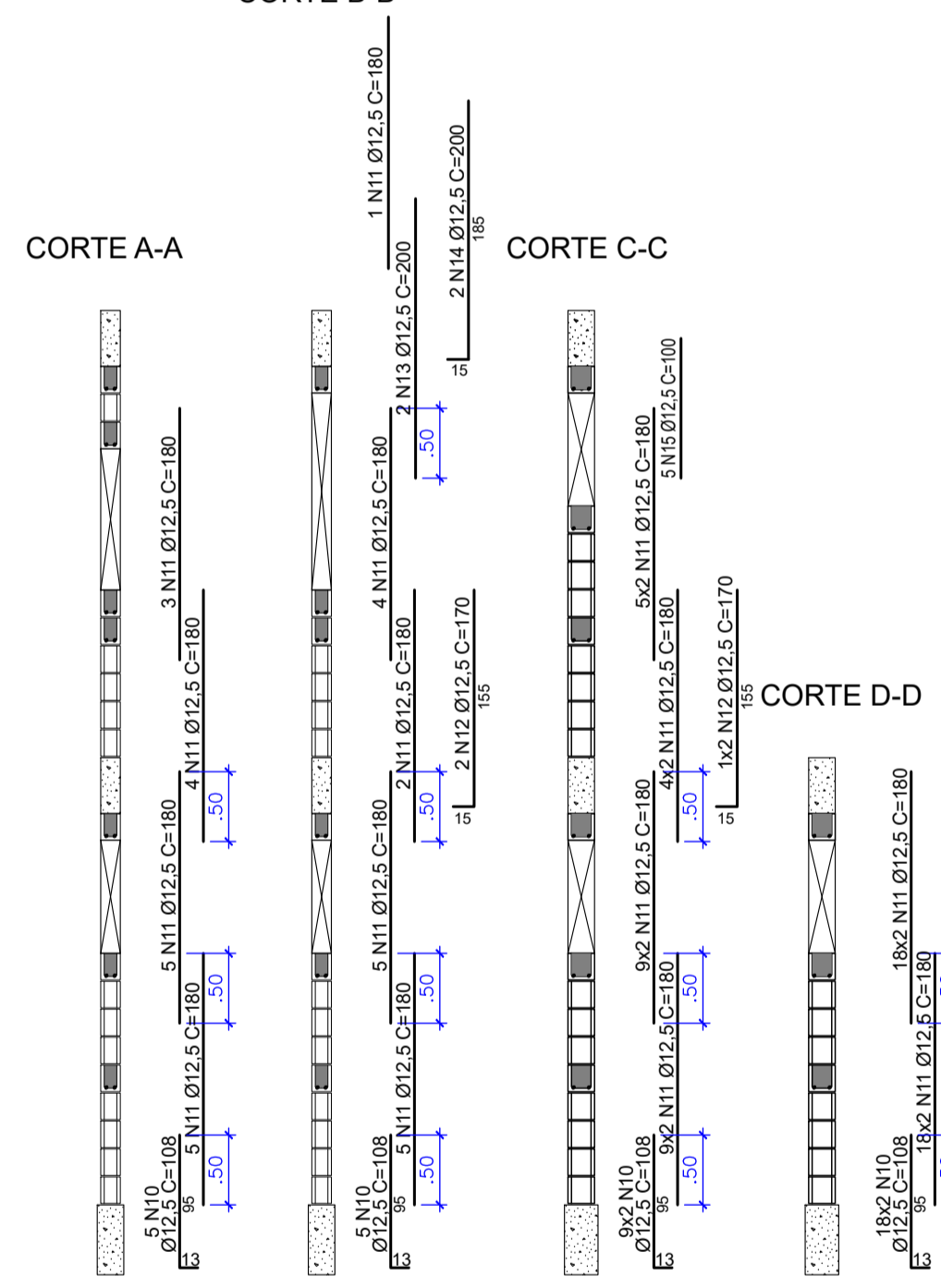


CORTE B-B

CORTE A-A

CORTE C-C

CORTE D-D



DESENHO - CONVENÇÃO	
	ABERTURA DE PORTA
	ABERTURA DE JANELA
	BLOCO SEM GRAUTE
	BLOCO GRAUTEADO
	BLOCO GRAUTEADO E ARMADO
	1 Ø12,5 - 2 Ø12,5



MUNICÍPIO DE SANTA BRANCA
Secretaria Municipal de Serviços, Obras e Transportes

ASSUNTO: **CONSTRUÇÃO DO BATALHÃO POLÍCIA MILITAR - SP**

LOCAL: RUA BRIGADEIRO AGUIAR, S/N.º - CENTRO - SANTA BRANCA/SP.

DESENHO	REVISÃO	DATA	ESCALA	FOLHA
PAGINAÇÃO DAS PAREDES (4/6)	RV-00	Dezembro/2025	1:50	04/06

SECRETARIA MUNICIPAL DE SERVIÇOS, OBRAS E TRANSPORTES
RESPONSÁVEL PELO PROJETO