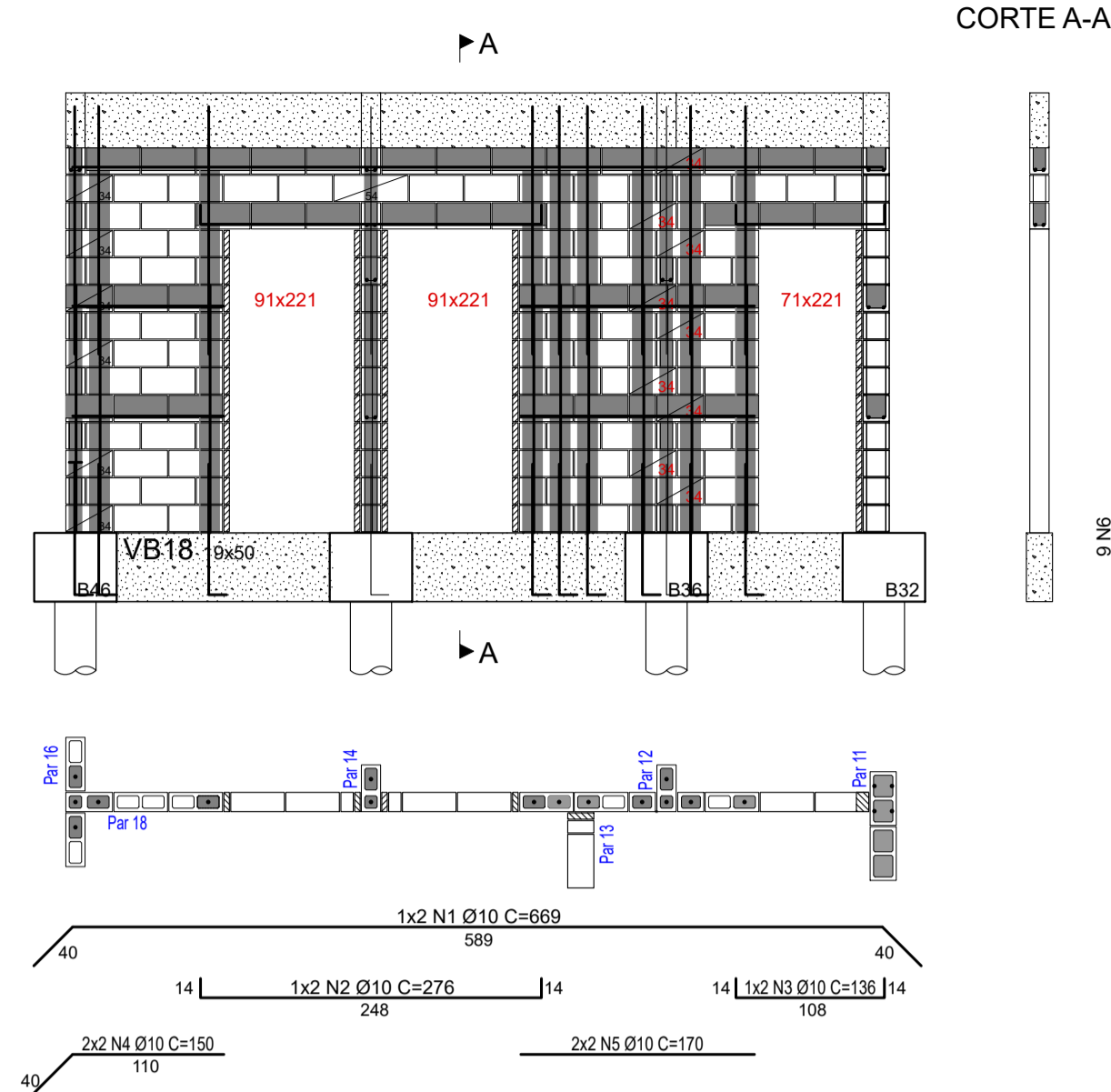
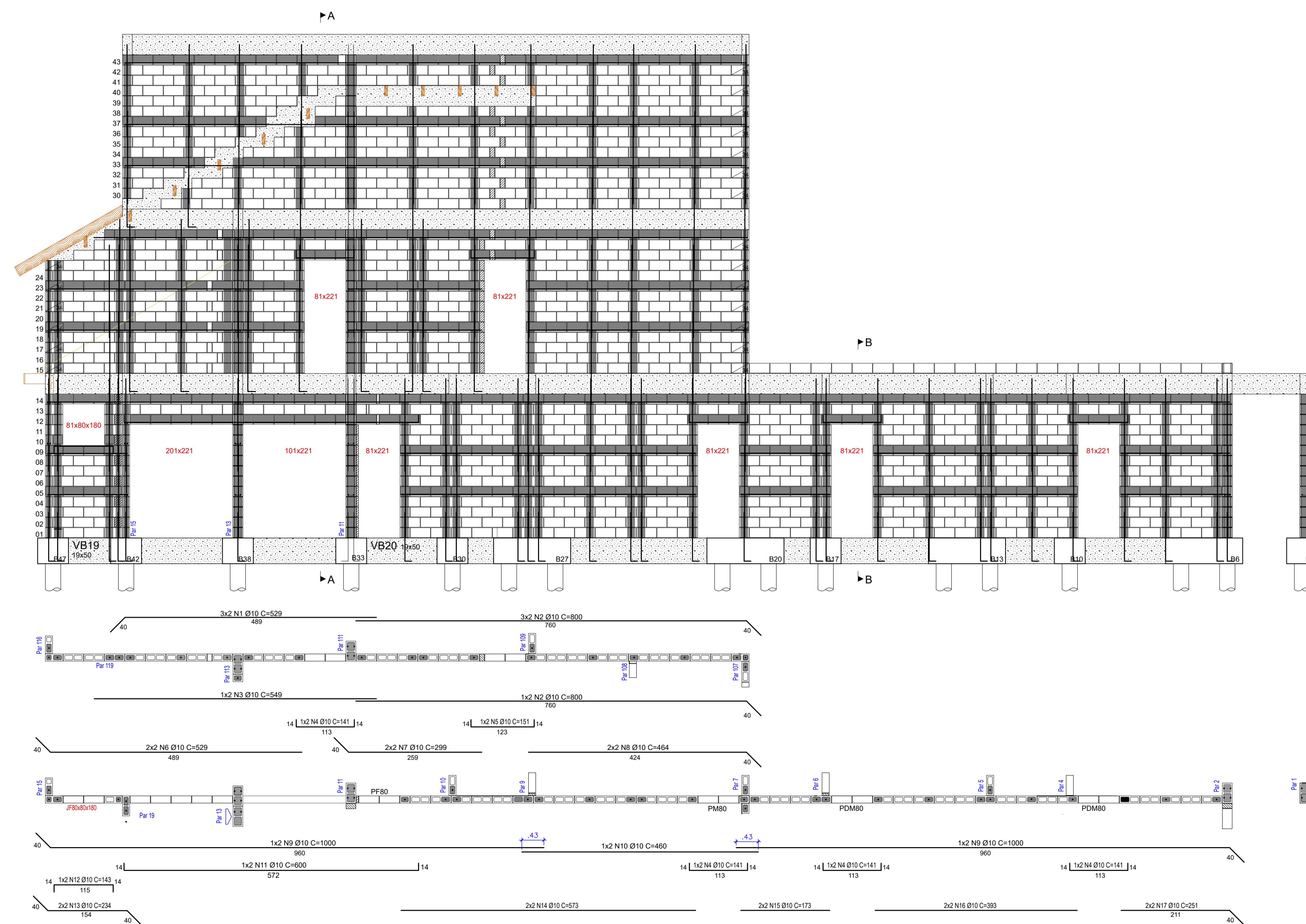


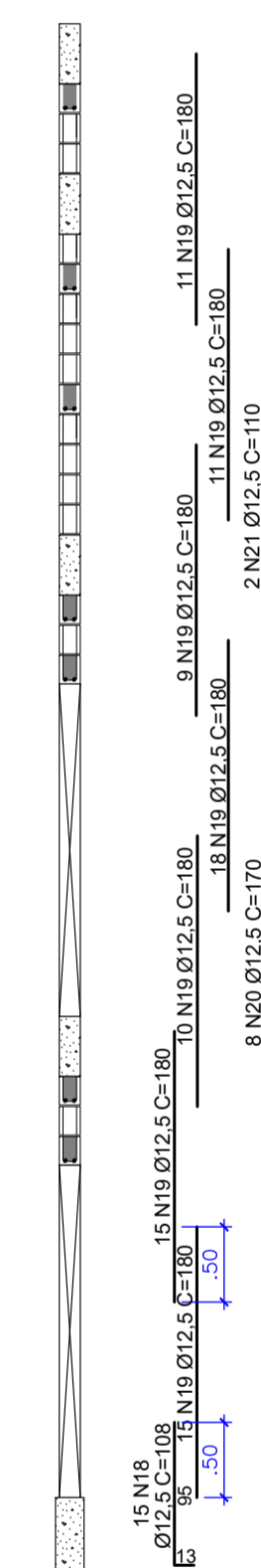
PARADE PAR 18
ESCALA 1:50



PARADE PAR 19 E PAR 119
ESCALA 1:50



CORTE A-A



CORTE B-B

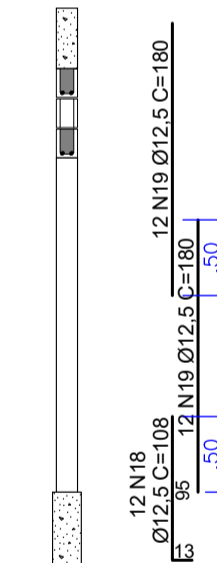
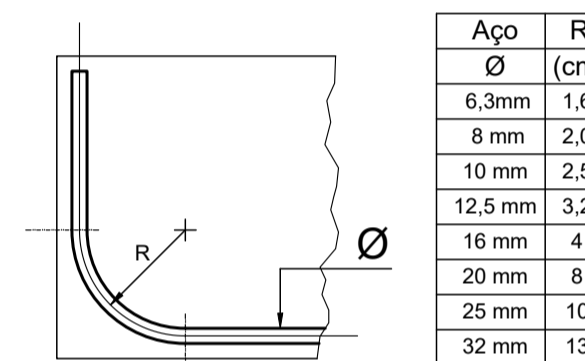


TABELA QUANTITATIVOS DE AÇO							
Posição	Bitola	Quant.	AÇO	Comp. Unitário [m]	Comp. Total [m]	Peso Unit. [kg/m]	Peso [kg]
N1	10	2	CA-50	6,69	13,38	0,62	8,30
N2	10	2	CA-50	2,76	5,52	0,62	3,42
N3	10	2	CA-50	1,36	2,72	0,62	1,69
N4	10	4	CA-50	1,50	6,00	0,62	3,72
N5	10	4	CA-50	1,70	6,80	0,62	4,22
N6	12,5	9	CA-50	1,08	9,72	0,98	9,53
N7	12,5	18	CA-50	1,80	32,40	0,98	31,75
PARADE PAR 18							62,63
N1	10	6	CA-50	5,29	31,74	0,62	19,68
N2	10	8	CA-50	8,00	64,00	0,62	39,68
N3	10	2	CA-50	5,49	10,98	0,62	6,81
N4	10	8	CA-50	1,41	11,28	0,62	6,99
N5	10	2	CA-50	1,51	3,02	0,62	1,87
N6	10	4	CA-50	5,29	21,16	0,62	13,12
N7	10	4	CA-50	2,99	11,96	0,62	7,42
N8	10	4	CA-50	4,64	18,56	0,62	11,51
N9	10	4	CA-50	10,00	40,00	0,62	24,80
N10	10	2	CA-50	4,60	9,20	0,62	5,70
N11	10	2	CA-50	6,00	12,00	0,62	7,44
N12	10	2	CA-50	1,43	2,86	0,62	1,77
N13	10	4	CA-50	2,34	9,36	0,62	5,80
N14	10	4	CA-50	5,73	22,92	0,62	14,21
N15	10	4	CA-50	1,73	6,92	0,62	4,29
N16	10	4	CA-50	3,93	15,72	0,62	9,75
N17	10	4	CA-50	2,51	10,04	0,62	6,22
N18	12,5	27	CA-50	1,08	29,16	0,98	28,58
N19	12,5	113	CA-50	1,80	203,40	0,98	199,33
N20	12,5	8	CA-50	1,70	13,60	0,98	13,33
N21	12,5	2	CA-50	1,10	2,20	0,98	2,16
PARADE PAR 19 E PAR 119							430,46
SUBTOTAL ø10 mm [kg]							208,41
SUBTOTAL ø12,5 mm [kg]							284,68
SUBTOTAL AÇO CA-50 [kg]							493,09

TABELA RESUMO DE QUANTITATIVOS DE AÇO CA-50		
SUBTOTAL ø10 mm [kg]		997,85
SUBTOTAL ø12,5 mm [kg]		2.280,50
TOTAL [kg]		3.278,35

DOBRAMENTO DAS BARRAS
DETALHE TÍPICO
SEM ESCALA



DESENHO - CONVENÇÃO	
	ABERTURA DE PORTA
	ABERTURA DE JANELA
	BLOCO SEM GRAUTE
	BLOCO GRAUTEADO
	BLOCO GRAUTEADO E ARMADO
	1 Ø12,5 - 2 Ø12,5



MUNICÍPIO DE SANTA BRANCA
Secretaria Municipal de Serviços, Obras e Transportes

ASSUNTO: **CONSTRUÇÃO DO BATALHÃO POLÍCIA MILITAR - SP**

LOCAL: RUA BRIGADEIRO AGUIAR, S/N.º - CENTRO - SANTA BRANCA/SP.

DESENHO: PAGINAÇÃO DAS PAREDES (5/6)	REVISÃO: RV-00	DATA: Dezembro/2025	ESCALA: 1:50	FOLHA: 05/06
--------------------------------------	----------------	---------------------	--------------	---------------------

SECRETARIA MUNICIPAL DE SERVIÇOS, OBRAS E TRANSPORTES
RESPONSÁVEL PELO PROJETO