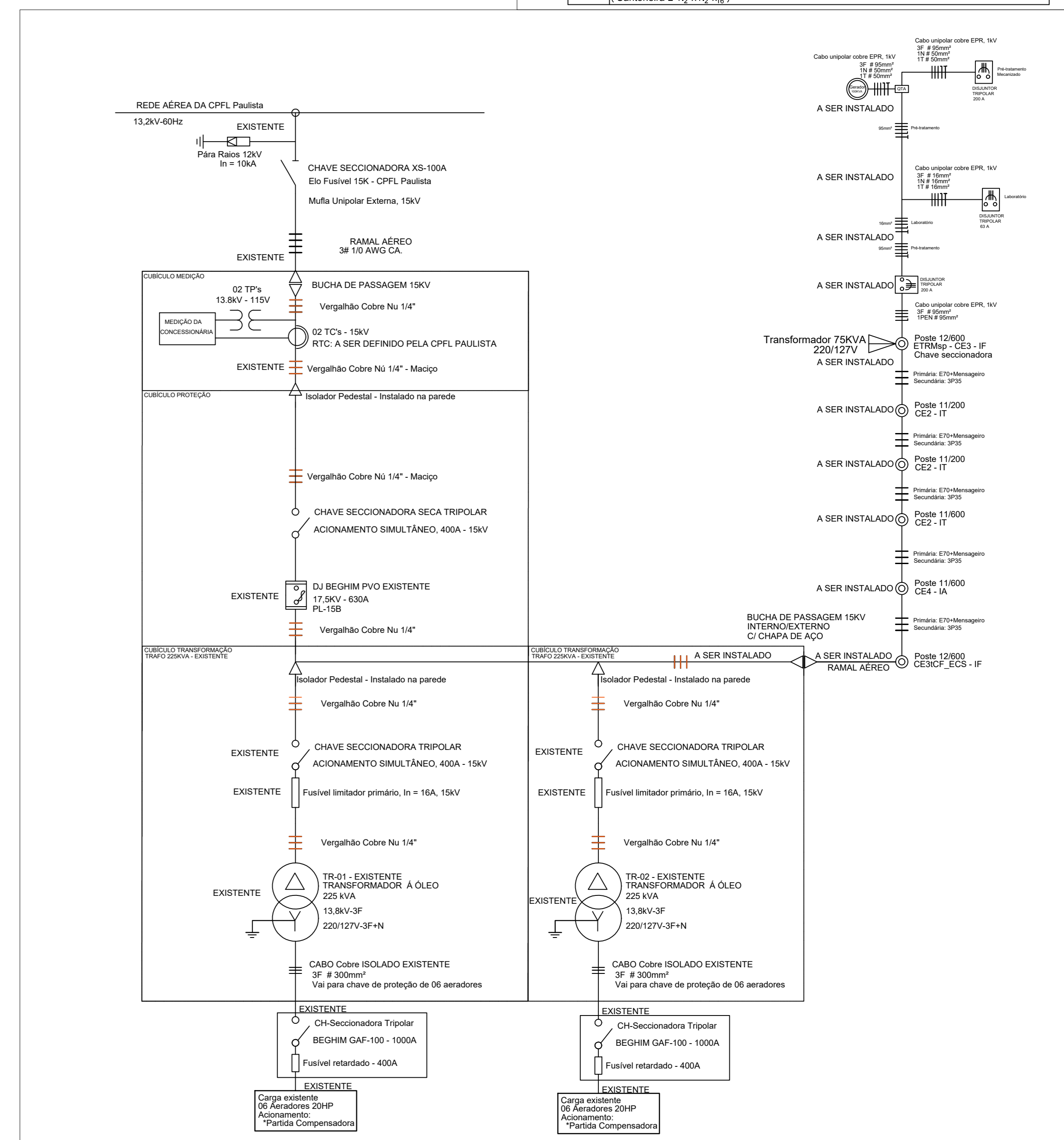


NOTAS:

- Trata-se do projeto de construção de uma rede elétrica em média tensão, com objetivo de alimentar um posto de transformação 75KVA, para alimentar o pré-tratamento mecanizado da ETE Peixe.
- A energia elétrica deve ser derivada da cabine primária existente na UC da ETE Peixe.
- Inicialmente o projeto executivo previa a instalação de um poste padrão C6, entretanto, em contato com a CPFL Paulista, sua energização seria inviável, devido a localização, portanto, a energia elétrica deveria ser derivada da cabine primária existente.
- Como a utilização de cabos de baixa tensão traria um custo elevado, alto índice de queda de tensão e muita interferência subterrânea devido aos cabos enterrados, foi sugerido (pela CPFL Paulista) a construção de um ramal particular em média tensão, com um posto de transformação próximo ao pré-tratamento mecanizado.
- Este posto de transformação alimentará as cargas do pré-tratamento mecanizado e do laboratório.
- Foi elaborado um projeto da rede elétrica MT, com postes de concreto circular e estrutura primária compacta.
- Todo o projeto da rede primária foi elaborado conforme as normas GED da CPFL, utilizando a sua lista de materiais padrão, conforme figuras em projeto.
- A derivação da energia elétrica na cabine primária será realizada alongando os vergalhões existentes no local até a parede do último cubículo de transformação, fixados por isoladores pedestal 15KV (com "amarras cobras").
- A saída da energia elétrica em Média Tensão será realizada via bucha de passagem Interno/Externo, 15KV.
- A bucha de passagem deverá ser instalada a uma altura aproximada da entrada de energia da cabine (aproximadamente 6 metros), e vedada com chapa metálica, para evitar a entrada de pássaros e insetos.
- O primeiro poste da rede primária MT prevê uma chave faca, portanto, para a derivação, não haverá chave seccionadora no interior da cabine, devido ao espaço limitado.
- Para mais informações a respeito da rede primária, verificar projeto correspondente.

ITEM	DESCRIÇÃO
01	Bucha de passagem 15 KV - EXISTENTE
02	Isolador Baixo, padrão CPFL - EXISTENTE
03	Para Rolo Polimérico 12 KV 10 KA - EXISTENTE
04	Isolador tipo Pedestal 15 KV uso Interno - EXISTENTE
05	Barramento Interno de cobre vergalhão 5,16 mm - EXISTENTE
06	Suporte para Isolador tipo Pedestal - EXISTENTE
07	Transformador de Corrente da Medição - EXISTENTE
08	Transformador de Potencial da Medição - EXISTENTE
09	Suporte tipo prateleira para instalação dos transformadores de corrente e Potencial da medição (inglês) Comprimento 1300 mm Largura 450 mm Altura 1400 mm (VER DETALHE 6)
10	Chave seccionadora 15KV-200 A Tripolar de abertura simultânea sem carga sem base para fusível HH - EXISTENTE
11	Transformador de Proteção da Proteção em EPOXI 13,8 KV-115V 500 VA Grupo de ligação 1 Relação Nominal 120:1 Exatidão 0,3% (Ver memorial Cálculo da Proteção Para Aquisição)
12	Suporte para instalação dos Transformadores de Proteção da Proteção
13	Transformador de Proteção da Alimentação Auxiliar em EPOXI 13,8 KV-115V 1000 VA Molésculo Relação Nominal 120:1 (Ver memorial Cálculo da Proteção Para Aquisição)
14	Disjuntor PVO - PL15 EXISTENTE - c/ Rele primário
15	Chave seccionadora 15KV-200 A Tripolar de abertura simultânea sob carga (limitador de arco) com base para fusível HH - EXISTENTE
16	Fusível HH limitador de corrente 15 kv 16 A - EXISTENTE
17	Canaleta EXISTENTE - Passagem dos condutores BT - Trafo-Aeradores
18	Transformador de Serviço à óleo 225 KVA 13,8 kv - 220/127 V - EXISTENTE
19	Cabo de cobre existentes seção (39300 mm² F) - EXISTENTE
20	Barramento Interno A SER INSTALADO de cobre vergalhão 5,16 mm - NOVO
21	Fita de Proteção com malha máxima de 20 mm de arame de aço 12 B/WG instalada a 10 cm em relação ao piso com dispositivo para lacrar nos quatro cantos - EXISTENTE
22	Fita de Proteção em duas partes com malha máxima de 13 mm de arame de aço 12 B/WG instalada a 15 cm do piso, com 2,20 metros de altura e a parte inferior com dispositivo para lacrar nos quatro cantos
23	Placa com desenho da cobertura conforme NBR 14039, com a mensagem "PERIGO DE MORTE" ITEM 4.4.1.4. CEE 285-desenho 28.025.2861
24	Placa de advertência: "NÃO MANOBRAR ESTA CHAVE SOB CARGA"
25	Punho de Manobra com Bloqueio tipo Kirk com cadeado na posição Aberto ou Fechado de acordo com a NBR 13716
26	Janela do Tipo Veneziana Chicana dimensões 1800 x 900 mm - EXISTENTE
27	Janela do Tipo Veneziana Chicana dimensões 1000 x 500 mm - EXISTENTE
28	Cabo de cobre nu encordoado 35 mm²
29	Cabo de cobre nu encordoado 25 mm²
30	Canva de inspeção do aterramento dimensões 300 x 300 x 300 mm ou manilha de diâmetro de 250 mm
31	Luminária a Prova de pó Alumínio Fundido Tipo Aracênia com Lâmpada de Incandescência Equivalente a uma Lâmpada Incandescente de 150 W, 220 V
32	Eletroduto Corrugado PEAD Ø 4" (100 mm) envelopado em concreto - EXISTENTE
33	Haste de aterramento cobreada copperweld 5/8" x 2400mm
34	Cabo de cobre nu encordoado 50 mm² ao no mínimo 60 cm de profundidade
35	Medidor de Energia instalado pela CPFL - EXISTENTE
36	Canva de proteção dos Bornes do medidor dimensões 300 x 250 x 90 mm
37	Eletroduto de aço zincado por imersão a quente Ø 1,12"
38	Quadro de medição em compensado dimensões 1200 x 800 x 20 mm para instalação do Medidor de Energia (VER DETALHE 1)
39	Bloco de Emergência Autônomo com duas Lâmpadas Halógenas
40	Tomada 2P+T 220 V 10 A
41	Suporte para instalação do Bloco Autônomo de Emergência
42	Panelê metálico para 5 disjuntores um trifásico geral de 20 A um trifásico 10 A para circuito de alimentação do Rolo 3 bifásico 10 A um para circuito de iluminação um para circuito da tomada e um para circuito da iluminação de Emergência. Obs: com barramento de Neutro e Terra.
43	Folha porta metálica 2100 x 1000 mm abertura para fora com trinco tipo ferro e cadeado
44	Interruptor simples bipolar 10 A
45	Extintor de incêndio CO2
46	Curva 90° para Eletroduto de aço zincado por imersão a quente Ø 1,12"
47	Curva 90° para Eletroduto de aço zincado por imersão a quente Ø 1"
48	Bucha e Aruela para Eletroduto de aço zincado por imersão a quente Ø 1"
49	BUCHA DE PASSAGEM INTERNA / EXTERNA CLASSE 15 KV 400 A
50	Gancho Ojal sem trava Aço Galvanizado 5.000 daN
51	ISOLADOR TIPO BASTÃO POLIMÉRICO DE ANCORAGEM - 370,0MM 380MM 15KV
52	MANILHA SAPATILHA AÇO CARBONO 16,0MM 5.000 daN
53	GRAMPO DE ANCORAGEM CABO COBERTO 15KV 120MM2 400daN
54	CABO PROTEGIDO XLPE 15KV - E70 - VIDE PROJETO REDE
55	SUPORTE PARA INSTALAÇÃO DE PARA-RAIOS - USO EXTERNO (Carteira L 1,2 x 1,2 - 4)



PROJETA:	ANTÔNIO CARLOS R. LIMA JR	CLIENTE:	SAAE - Serviço Autônomo de Águas e Esgotos	DATA:	20/02/2024
RESPONSÁVEL TÉCNICO:		OBRA:	CONSTRUÇÃO REDE PRIMÁRIA - ETE PEIXE	DESENHISTA:	506587754
ENGENHEIRO CREA:		TÍTULO:	CRT 184C, SN1 PX EST TRATAM - ETE PEIXE	RECIBO:	01
		PROJETO:	PROJETO ELÉTRICO - CABINE ETE PEIXE	ESCALA:	DESENHO
		DESCRIÇÃO:	Planta Base e Cortes da Cabine Primária	FUNÇÃO:	PROJETA
					11