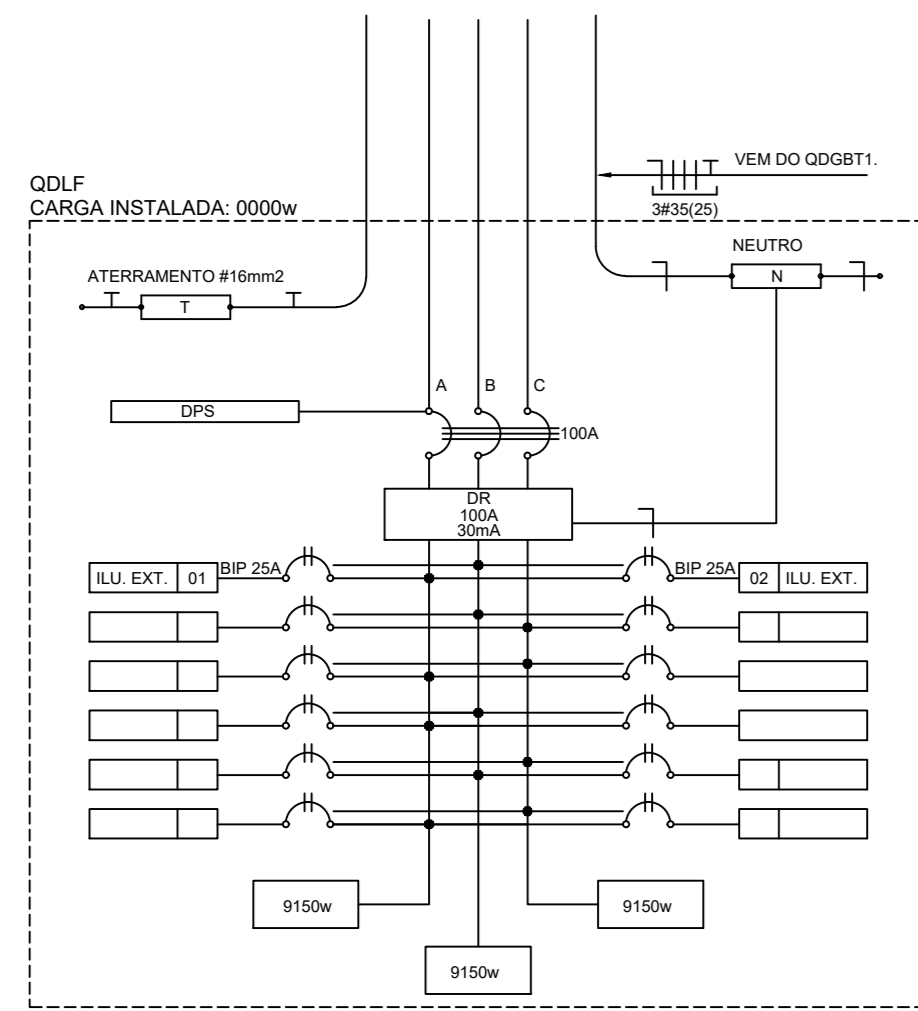


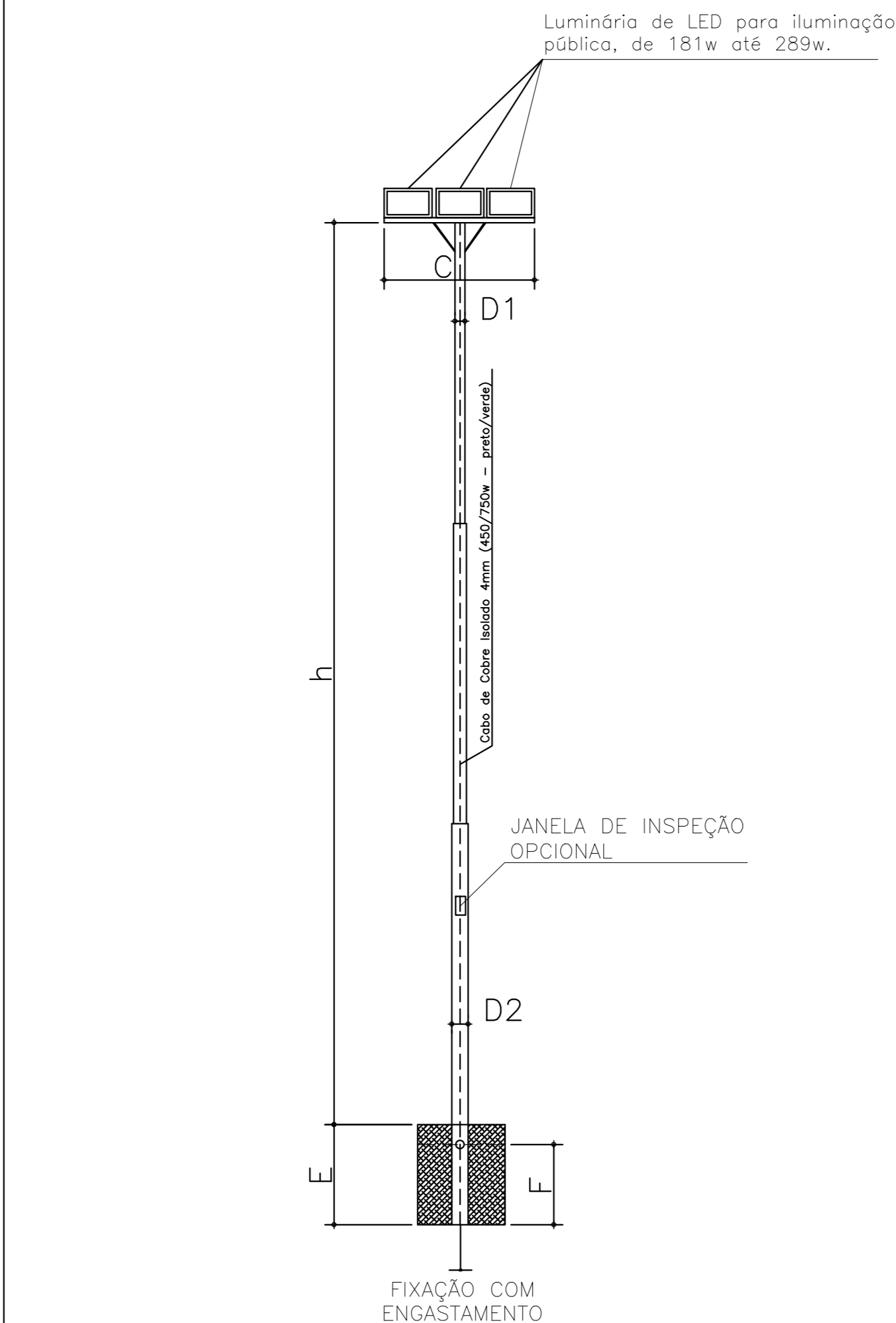
PLANTA BAIXA VESTIARIO
ESCALA 1:100

DIAGRAMA MULTIFILAR TRIFÁSICO



LEGENDA ITENS ELÉTRICOS

	QD. DE DISJUNTORES
	PONTO PARA ILUM. EX.
	ELETRODUTO SUBTERRÂNEO
	PADRÃO DE ENERGIA



CARACTERÍSTICAS

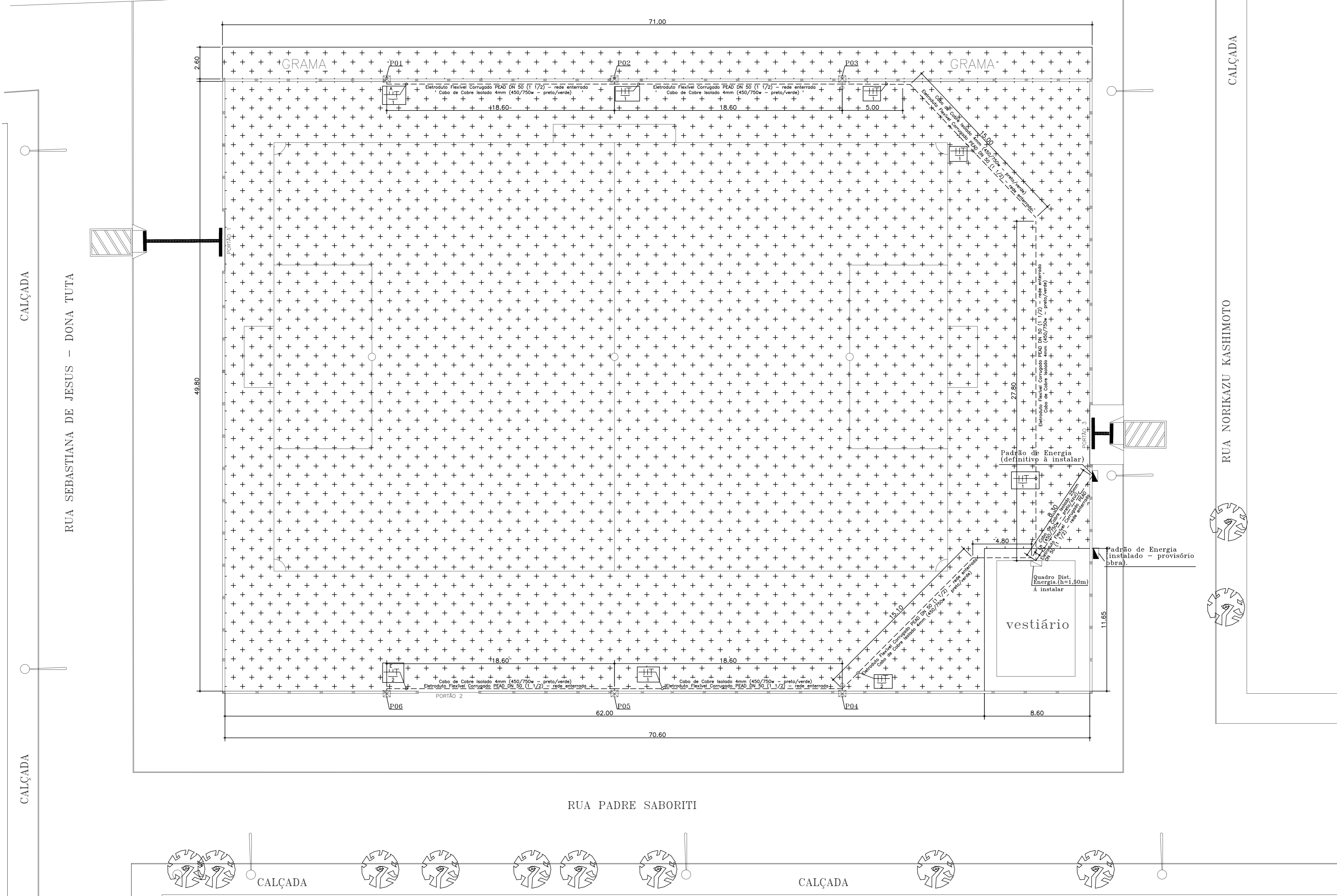
- Poste reto telecônico escalonado com seções redondas, fabricado em aço carbono SAE 1010/1020.
- Com 1 travessação com cantoneira de 1,5" de largura, 1,50m de comprimento, capacidade para 3 Refletores LED 200w ou lâmpada de convencional de 400w.
- Engastar ao solo.

Opções de Acabamento de Superfície

- Galvanizado a fogo (NBR6323).
- Fundo primer cor.
- Pintura final.

Medidas

h - Alt. Nominal	E	F	Ø D1	Ø D2	C
10000	1000	800	76,20	114,30	1500



PLANTA BAIXA
ESCALA 1:100

LEGENDA

- ÁREA DE PLANTIO DE GRAMA
- ARBORIZAÇÃO EXISTENTE
- POSTES DE ILUMINAÇÃO EXISTENTES

PROJETO ELÉTRICO

FOLHA Nº
ÚNICA

PROJETO: CONSTRUÇÃO DE UM CAMPO DE FUTEBOL
 PROPRIETÁRIO: PREFEITURA MUNICIPAL DE REGENTE FEIJÓ
 ENDEREÇO: RUA JOSÉ GOMES, 558 VILA NOVA
 LOCAL DA OBRA: RUA NORIKAZU KISHIMOTO (QUADRA "F")
 BAIRRO: CONJUNTO HABITACIONAL
 DR. MARIO MARCONDES DOS REIS QUADRA "F" (NOSSO TETO I)
 CIDADE: REGENTE FEIJÓ ESTADO: SÃO PAULO

SITUAÇÃO S/ESC.



DECLARO QUE A APROVAÇÃO DO PROJETO NÃO IMPLICA NO RECONHECIMENTO POR PARTE DA PREFEITURA DO DIREITO DE PROPRIEDADE DO TERRENO.

ADMINISTRAÇÃO
MARCO ANTÔNIO PEREIRA DA ROCHA

LEANDRO SABINO VIDAL
ENR. ELETRICISTA 5069924862

ART: