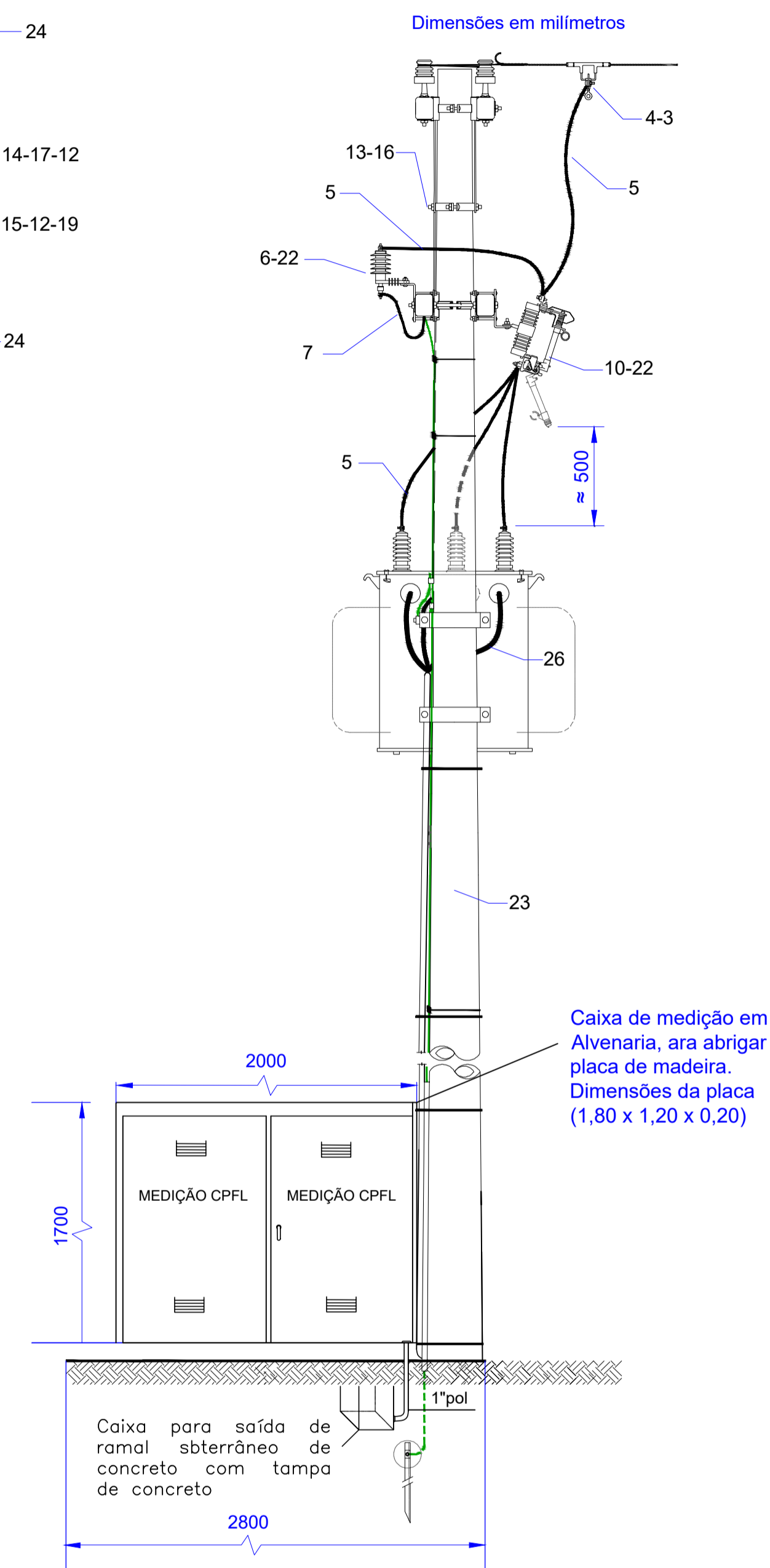
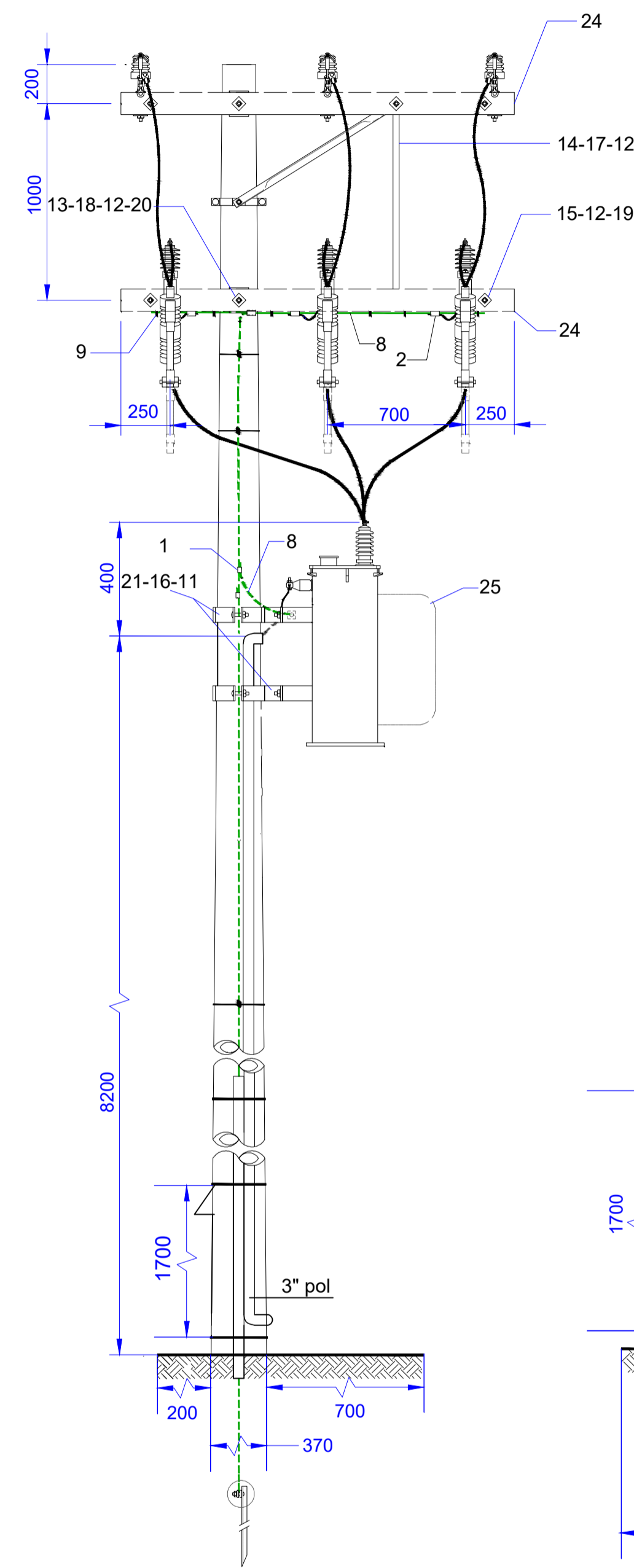
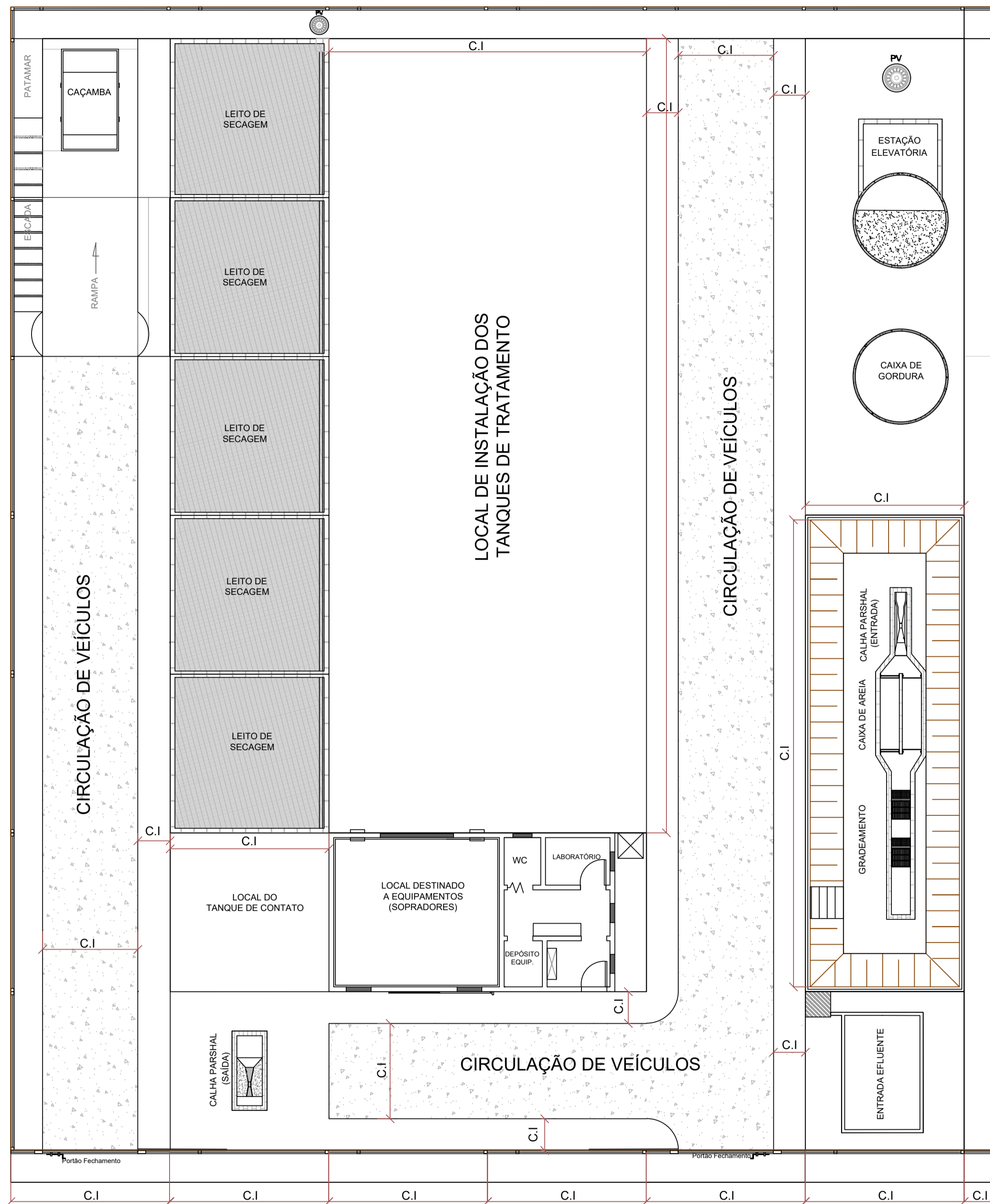


VISTA SUPERIOR



| |
|--|
| Conector derivação (paralelo) de liga e alumínio com parafuso, para conexão bimetal, TR 6,05-10,50mm e DR 4,50-10,50 mm |
| Conector derivação (paralelo) de bronze estanhado, com 1 parafuso para cond. de cobre, TR e DR 4,50-10,70 mm |
| Grampa de linha viva, para consutores de cobre, seções TR 25 a 120 mm ² e DR 16 a 70 mm ² |
| Conector derivação tipo estribo, a compressão, de alumínio, para cabos CA-CA, bitola adequada |
| Cabo de cobre coberto em XLPE seção 25 mm ² , 25 kV anti-tracking |
| Para-raios de distribuição, sem centelhadores série, para instalação externa, 12 kV, 10kA (polimérico) |
| Cabo de cobre, flexível seção 10mm ² isolado em XLPE 0,6/1,0 kV 90°C sem cobertura unipolar |
| PCabo de cobre, tempero meio-dura, seção 25mm ² |
| Grampa "U" para madeira |
| Chave-fusível de distribuição, 25kV- 300A, NBI 95kV - 10.000A base tipo "C" com ela fusível de 6H |
| Arruela redonda de 40mm, com furo de diâmetro 18 mm |
| Arruela quadrada de 50 mm, com furo de diâmetro 18 mm |
| Cinta de aço carbono de diâmetro adequado, para poste de seção circular |
| Mão francesa plana, aço carbono, comprimento de 1.053 mm |
| Parafuso de aço carbono, cabeça quadrada, M16 x 50 mm |
| Parafuso de aço carbono, cabeça quadrada M16 x 125 mm |
| Parafuso de aço carbono, cabeça abaulada, M16 x 150 mm |
| Porca quadrada de aço carbono para parafuso M16 |
| Selo de aço carbono, para cruzeta de seção retangular 90 x 112,5 mm |
| Suporte de diâmetro adequado, para instalação de equipamento em poste de concreto circular |
| Suporte para-raios e chaves-fusíveis de 24,2kV |
| Poste de concreto circular de comp. de 11m e carga nominal 600 daN |
| Cruzeta de seção retangular de 90 x 112,5 x 2000 mm |
| Transformador de distribuição trifásico (delta/ neutro acessível), potência 112,5kVA, 13,8 kV/220 - 127 V, NBI 95kV, para instalação em poste de concreto circular |
| Suporte de diâmetro adequado, para instalação de equipamentos em poste de concreto circular |
| Cabo flexível 2 x φ 70mm ² por fase + 2 x φ 70mm ² para Neutro |

OBSERVAÇÕES

- 1) Conferir medidas em obra;
- 2) Pré-tratamento e EEE deverão ser impermeabilizados com neutrol, ou similar, no fundo e nas paredes, até a superfície do terreno.
- 3) As medidas no ante-projeto estão com a denominação C.I. (Conforme indicação), sendo que estas serão conforme projeto apresentado pela CONTRATADA.

ESTE ANTE-PROJETO SERVE PARA VISUALIZAÇÃO DO SISTEMA A SER IMPLANTADO, RESSALTO QUE O MESMO PODERÁ SER DIFERENTE DO APRESENTADO A CIMA. DEVENDO SER SEGUIDO POSTERIORMENTE O PROJETO BÁSICO E EXECUTIVO DA EMPRESA CONTRATADA.



Prefeitura Municipal de Itápolis
Secretaria de Planejamento Urbanístico
Av. Florêncio Terra, 399 - Centro - Itápolis (SP) Tel: (16) 3263-8000
CNPJ: 49.979.255/0001-37 E-mail: secretariaplanejamento@itapolis.sp.gov.br

Local:
DISTRITO DE TAPINAS - BAIRRO RURAL
Coordenadas:
21° 26' 18,23"S e 48° 47' 16,44"O

Secretaria de Obras: MÍRIAM BAGGIO MERCALDI
Responsável pelo ante-projeto: FERNANDO H. FERNANDES
CREA: 5071252260
ART: 2620241156169
5069723885