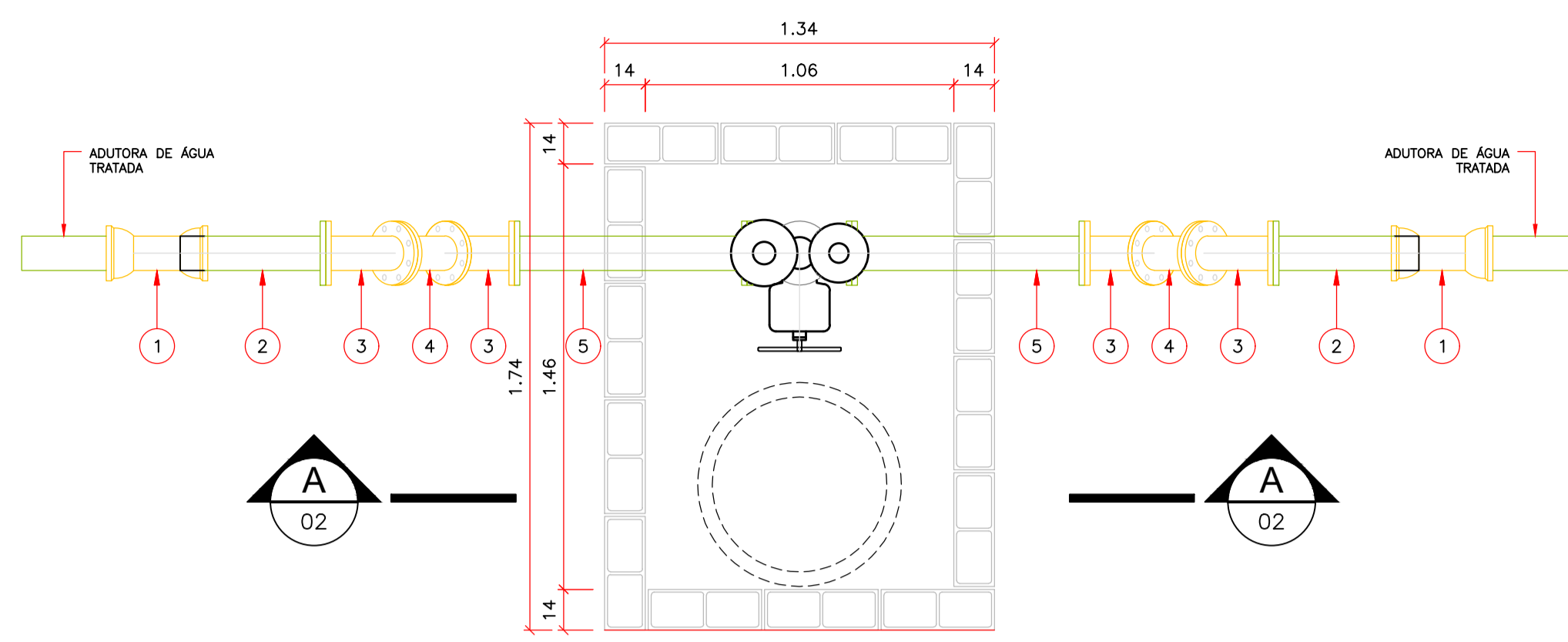
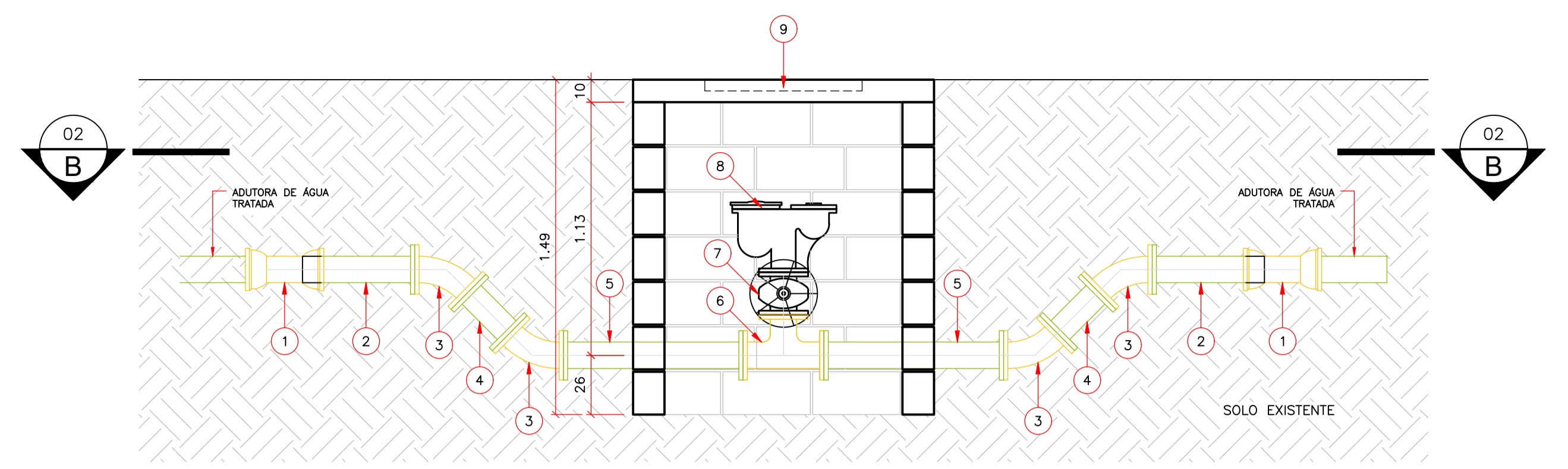


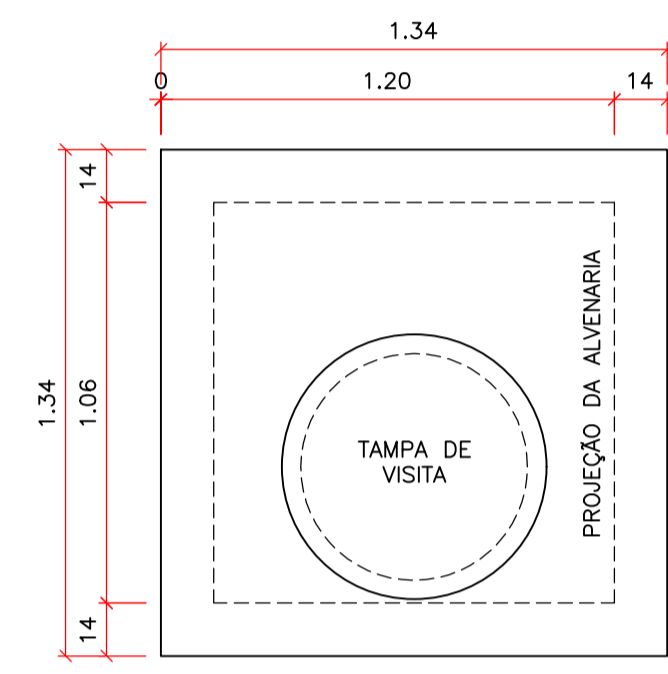
1 VISTA SUPERIOR - CAIXA VENTOSA
ESCALA 1:25



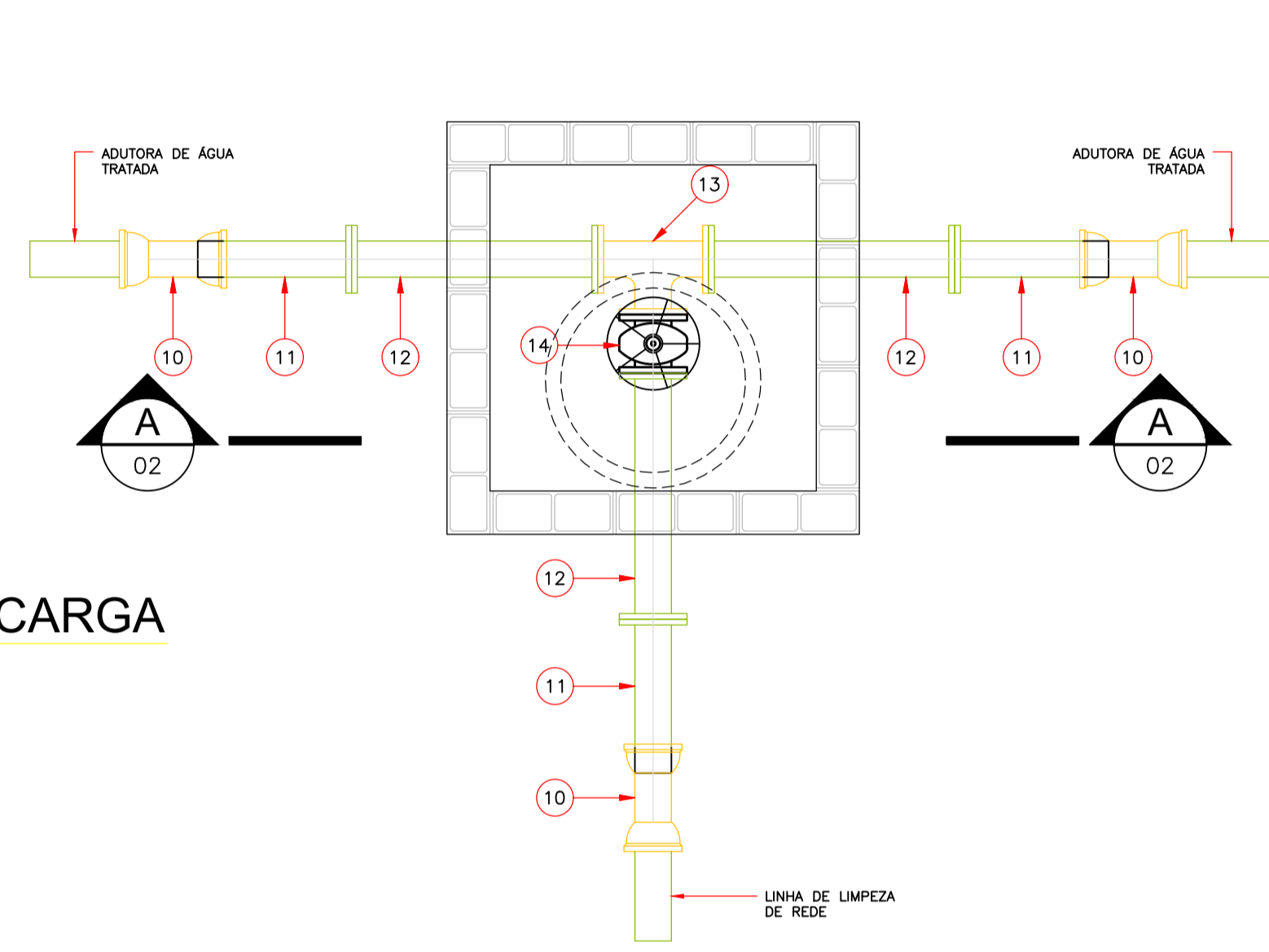
2 CORTE BB - CAIXA VENTOSA
ESCALA 1:25



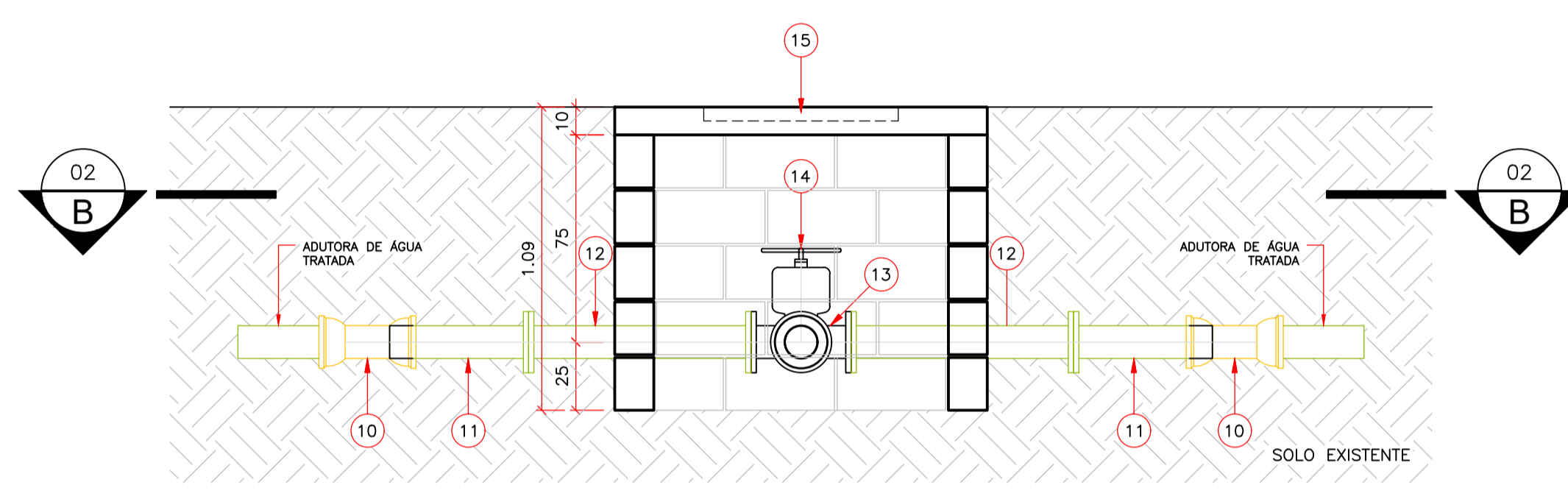
3 CORTE AA - CAIXA VENTOSA
ESCALA 1:25



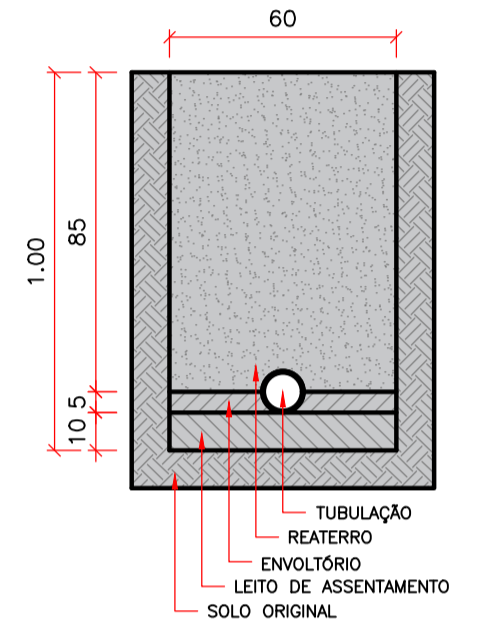
4 VISTA SUPERIOR - CAIXA DESCARGA
ESCALA 1:25



5 CORTE BB - CAIXA DESCARGA
ESCALA 1:25



6 CORTE AA - CAIXA DESCARGA
ESCALA 1:25



7 DET-ASSENTAMENTO TUBULAÇÃO
ESCALA 1:25

PEÇAS E CONEXÕES PARA EXECUÇÃO DA VENTOSA			
ITEM	DESCRIÇÃO	UNID.	QTDE.
01	LUVA DE CORRER DEFOFO (MPVC) Ø100 mm	UND.	02
02	TOCO F" FLANGE/PONTA Ø100 mm X 500 mm	UND.	02
03	CURVA 45° F" FLANGE/FLANGE Ø100 mm	UND.	04
04	TOCO F" FLANGE/FLANGE Ø100 mm X 260 mm	UND.	02
05	TOCO F" FLANGE/FLANGE Ø100 mm X 800 mm	UND.	02
06	Tê F" FLANGE/FLANGE/FLANGE Ø100 mm	UND.	01
07	REGISTRO GAVETA FLANGE/FLANGE Ø100 mm	UND.	01
08	VENTOSA TRIPLICE FUNÇÃO C/FLANGE Ø100 mm	UND.	01
09	TAMPA DE VISITA EM F" Ø600 mm	UND.	01

OBSERVAÇÃO:
1. ESSE QUANTITATIVO É REFERENTE A EXECUÇÃO DE UMA VENTOSA.
2. PARA MAIS CAIXAS VENTOSAS, MULTIPLICAR ESSE QUANTITATIVO PELO NÚMERO DE DE VENTOSAS.

PEÇAS E CONEXÕES PARA EXECUÇÃO DA DESCARGA			
ITEM	DESCRIÇÃO	UNID.	QTDE.
10	LUVA DE CORRER DEFOFO (MPVC) Ø100 mm	UND.	03
11	TOCO F" FLANGE/PONTA Ø100 mm X 500 mm	UND.	03
12	TOCO F" FLANGE/FLANGE Ø100 mm X 800 mm	UND.	03
13	Tê F" FLANGE/FLANGE/FLANGE Ø100 mm	UND.	01
14	REGISTRO GAVETA FLANGE/FLANGE Ø100 mm	UND.	01
15	TAMPA DE VISITA EM F" Ø600 mm	UND.	01

OBSERVAÇÃO:
1. ESSE QUANTITATIVO É REFERENTE A EXECUÇÃO DE UMA DESCARGA.
2. PARA MAIS CAIXAS DE DESCARGAS, MULTIPLICAR ESSE QUANTITATIVO PELO NÚMERO DE DE DESCARGAS.

ESPECIFICAÇÕES

1. CONSIDERAR ESCAVAÇÃO MECANIZADA COM 0,6m LARGURA x 1m PROFUNDIDADE
2. LASTRO DE FUNDO DE VALA, H = 10 CM

Observações:
1. Esta folha é de propriedade da Companhia de Saneamento do Amazonas - COSAMA;
2. Seu conteúdo não pode ser copiado e/ou revelado a terceiros;
3. A liberação ou a aprovação deste documento não exime o projetista de sua responsabilidade sobre o mesmo;
4. Os projetos executivos devem referenciar-se na Lei nº10.098 e Decreto nº5.296/04, prevendo quaisquer necessidades extras não contidas neste projeto.

autor do projeto:	carimbo:
conferido:	carimbo:
revisado:	carimbo:
aprovado:	carimbo:

Obra: **Serviços de Engenharia para Construção de Estação Elevatória de Água Tratada, Adutora de Água Tratada e Centro de Reservação e Distribuição, no Município de Atalaia do Norte/am**

Endereço: **Município de Atalaia do Norte**

Projeto: **Projeto de rede adutora**

1.0 Vista Superior - Caixas Ventosas;
2.0 Corte BB - Caixa Ventosa;
3.0 Corte AA - Caixa Ventosa;
4.0 Vista Superior - Caixa Descarga;
5.0 Corte BB - Caixa Descarga;
6.0 Corte AA - Caixa Descarga
7.0 Det-Assent. Tubulação

GEPRO 02/03
REDE DE DISTRIBUIÇÃO DE ÁGUA

AMAZONAS GOVERNO DO ESTADO

Eng. Civil Renan Barbosa Amaral / CREA 041717843-3

Terreno: - Construída: - Edificada: - Intervenção: -

Escala: INDICADA Data: SETEMBRO/2025 Revisão: R01 Código: 005-SAA-RDA-PB-801-MD-002

Projeto Básico