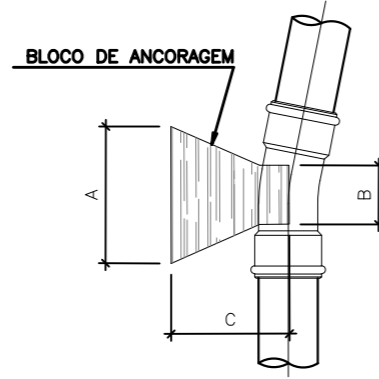
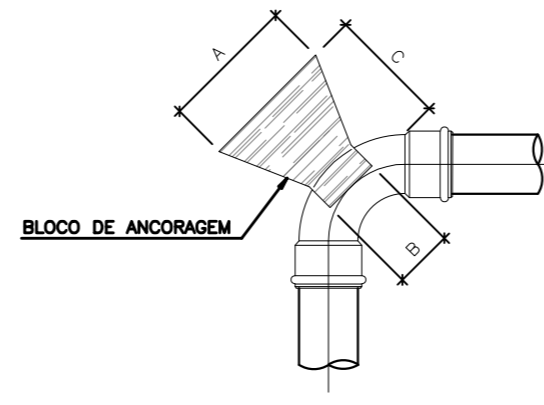


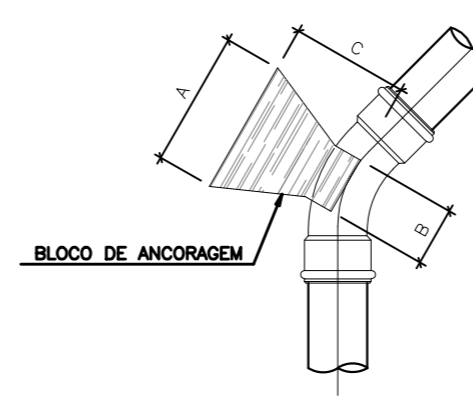
CURVA 22° 30' FoFo (JE)
BOLSA



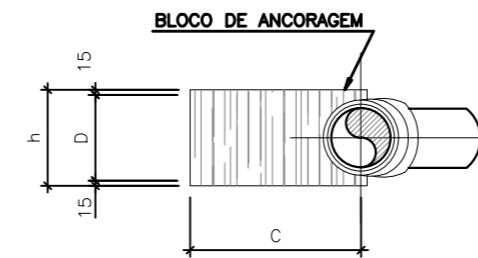
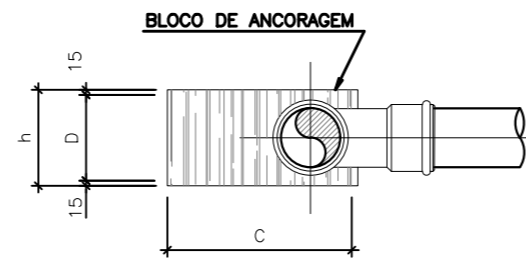
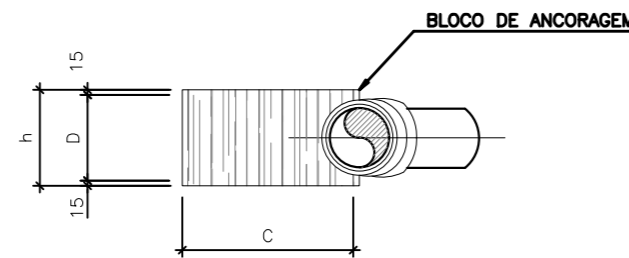
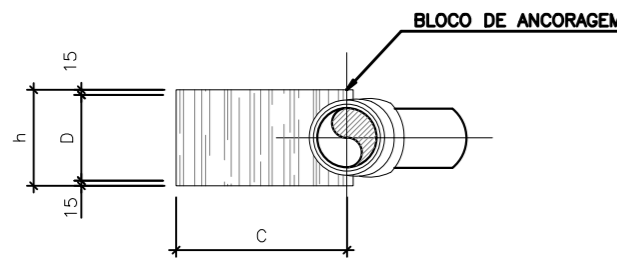
CURVA 11° 15' FoFo (JE)
BOLSA



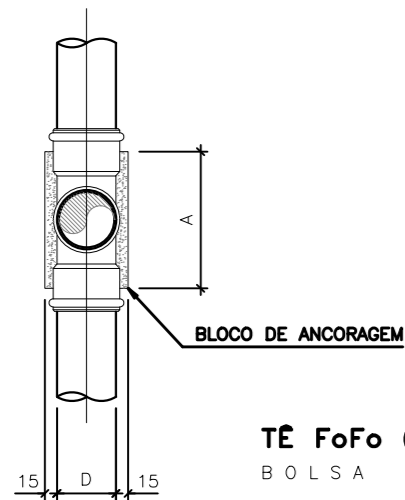
CURVA 90° FoFo (JE)
BOLSA



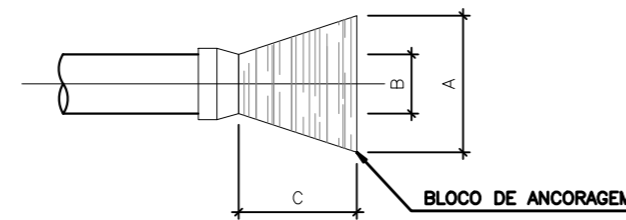
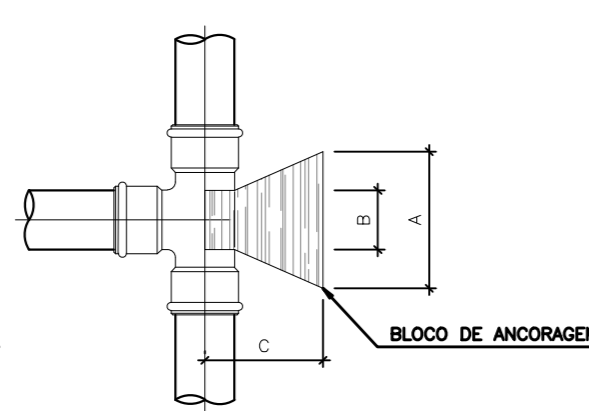
CURVA 45° PVC FoFo (JE)
BOLSA



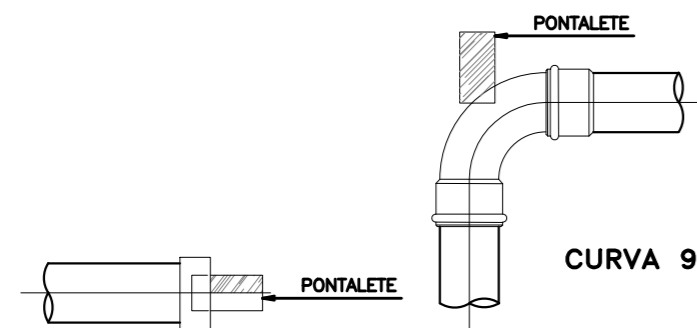
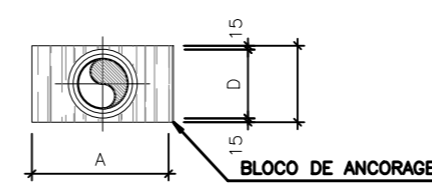
BLOCO DE ANCORAGEM PARA FoFo COM BOLSA JUNTA ELÁSTICA
PARA AS REDES DE Ø 150, 200, 250, 300, 350 E 400



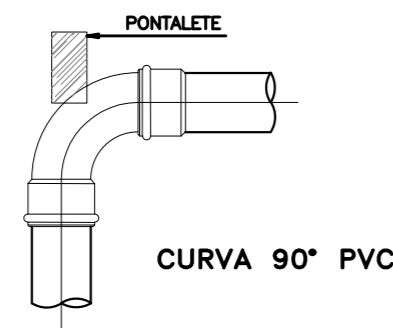
TÊ FoFo (JE)
BOLSA



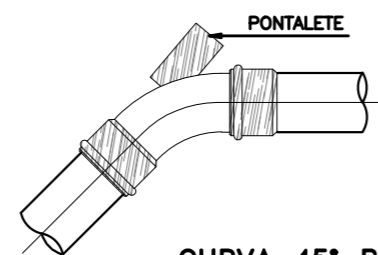
CAP FoFo (JE)



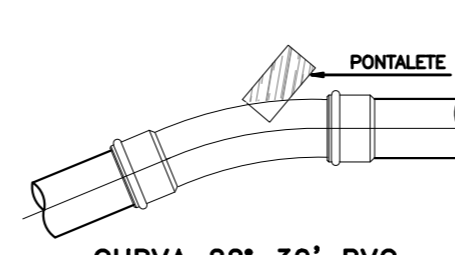
CAP PVC



CURVA 90° PVC



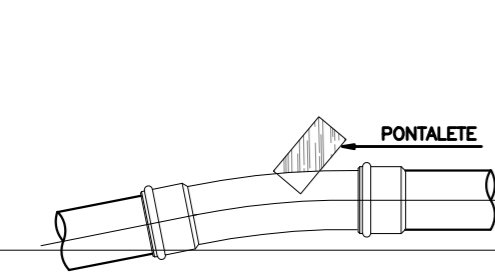
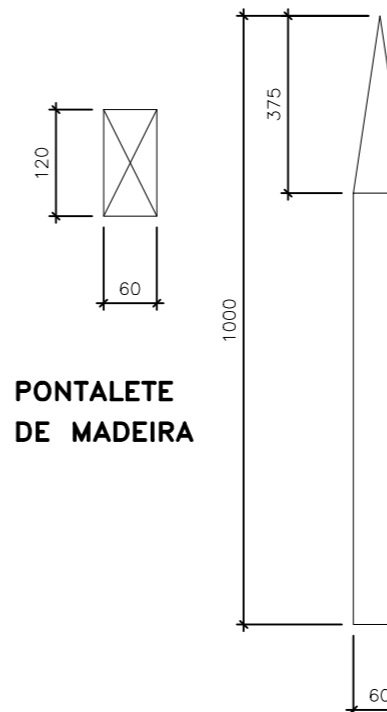
CURVA 45° PVC



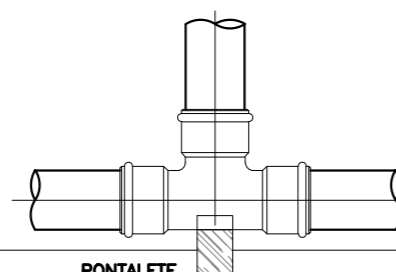
CURVA 22° 30' PVC

ANCORAGEM POR PONTALETE EM PVC
PARA AS REDES DE Ø 60, 80 E 110

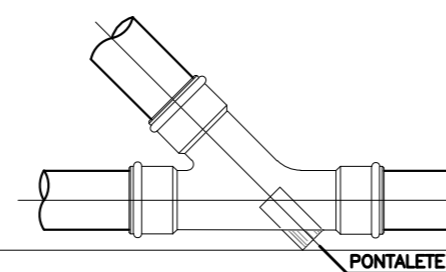
PONTALETE DE MADEIRA



CURVA 11° 15' PVC



TÊ PVC



JUNÇÃO 45° PVC

TABELA 1 CURVA 11° 15'						TABELA 4 CURVA 90°					
D	A	B	C	h	V(m ³)	D	A	B	C	h	V(m ³)
150	0,50	0,10	0,40	0,45	0,046	150	0,90	0,30	0,30	0,45	0,078
200	0,60	0,15	0,40	0,50	0,051	200	0,90	0,30	0,30	0,50	0,085
250	0,70	0,15	0,40	0,55	0,071	250	1,20	0,40	0,40	0,55	0,166
300	0,70	0,20	0,45	0,60	0,092	300	1,30	0,50	0,40	0,60	0,198
350	0,90	0,20	0,45	0,65	0,111	350	1,60	0,60	0,50	0,65	0,329
400	1,00	0,25	0,50	0,70	0,151	400	1,70	0,70	0,50	0,70	0,376

TABELA 2 CURVA 22° 30'						TABELA 5 TÊ					
D	A	B	C	h	V(m ³)	D	A	B	C	h	V(m ³)
150	0,50	0,20	0,40	0,45	0,056	150	0,90	0,30	0,30	0,45	0,078
200	0,60	0,25	0,40	0,50	0,072	200	0,90	0,30	0,30	0,50	0,085
250	0,70	0,25	0,40	0,55	0,083	250	1,20	0,40	0,40	0,55	0,166
300	0,70	0,30	0,45	0,60	0,105	300	1,30	0,50	0,40	0,60	0,198
350	0,90	0,30	0,45	0,65	0,127	350	1,60	0,60	0,50	0,65	0,329
400	1,00	0,35	0,50	0,70	0,169	400	1,70	0,70	0,50	0,70	0,378

TABELA 3 CURVA 45°						TABELA 6 CAP E PLUG					
D	A	B	C	h	V(m ³)	D	A	B	C	h	V(m ³)
150	0,50	0,20	0,30	0,45	0,046	150	1,10	0,10	0,50	0,10	0,030
200	0,60	0,30	0,30	0,50	0,063	200	1,15	0,15	0,50	0,15	0,048
250	0,70	0,30	0,40	0,55	0,103	250	1,20	0,20	0,50	0,20	0,070
300	0,70	0,30	0,40	0,60	0,109	300	1,25	0,25	0,50	0,25	0,070
350	0,90	0,40	0,50	0,65	0,192	350	1,30	0,30	0,50	0,30	0,093
400	1,10	0,50	0,60	0,80	0,324	400	1,35	0,35	0,50	0,35	0,148

1.0 Detalhe de ancoragem
Escala: sem escala

ESPECIFICAÇÕES

PLANTA CHAVE

- observações:
- Esta folha é de propriedade da Secretaria de Estado de Infraestrutura e Região Metropolitana de Manaus, dessa forma seu conteúdo não pode ser copiado e/ou revelado a terceiros;
 - Os projetos executivos devem referenciar-se na Lei nº10.098 e Decreto nº5.296/04, prevendo quaisquer necessidades extras não contidas neste projeto básico.

carimbo: _____ carimbo: _____

COSAMA
COMPANHIA DE SANEAMENTO DO AMAZONAS

Obra: Serviços de Engenharia para Construção de Estação Elevatória de Água Tratada, Adutora de Água Tratada e Centro de Reservação e Distribuição, no Município de Atalaia do Norte/AM

Endereço: Atalaia do Norte

Projeto: Detalhamento de Blocos de Ancoragem

Desenho: Ancoragem - Bloco de ancoragem para Fº Fº com bolsa Ancoragem por pontaletes

Autor do projeto: Renan Barbosa Amaral - CREA: 041717843-3

GEPRO
03/03

REDE DE DISTRIBUIÇÃO DE ÁGUA

PROJETO BÁSICO

AMAZONAS GOVERNO DO ESTADO

Renan Barbosa Amaral
Engenheiro Civil
CREA/AM 041717843-3

Terreno: -	Construída: -	Edificada: -	Escala: INDICADA	Data: AGO/2025	Revisão: R00	Código: 005-SAA-RDA-PB-R00-HID-003
------------	---------------	--------------	------------------	----------------	--------------	------------------------------------