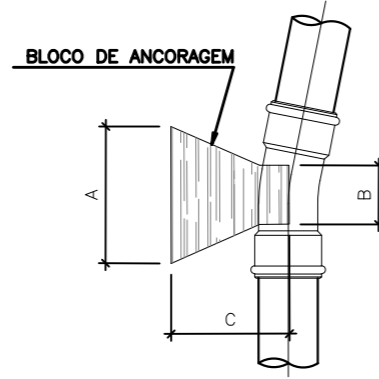
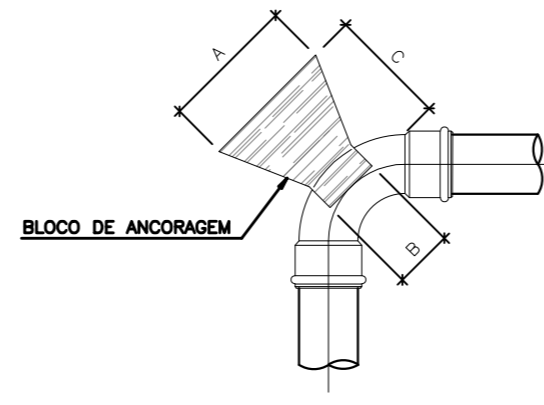


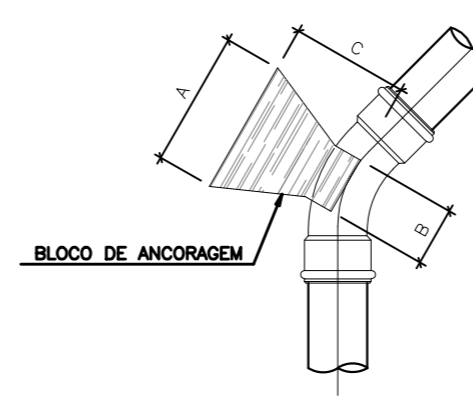
CURVA 22° 30' FoFo (JE)
BOLSA



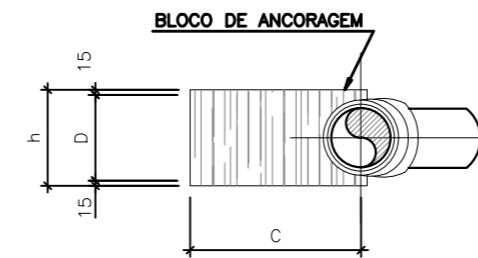
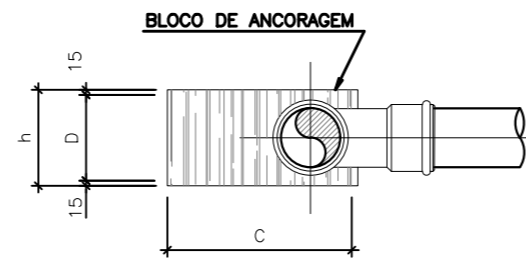
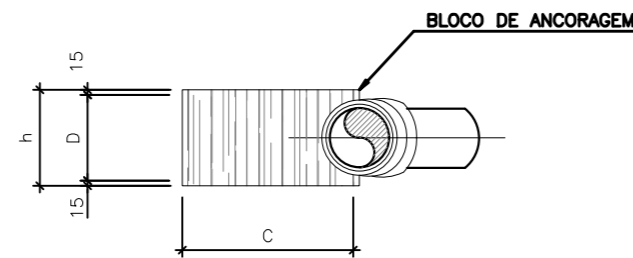
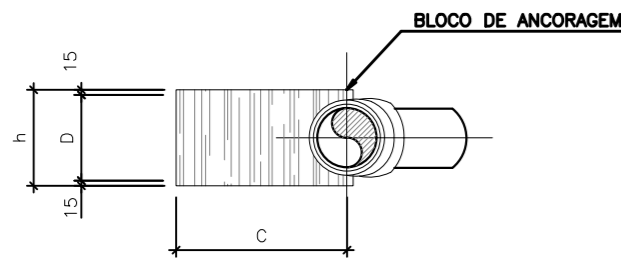
CURVA 11° 15' FoFo (JE)
BOLSA



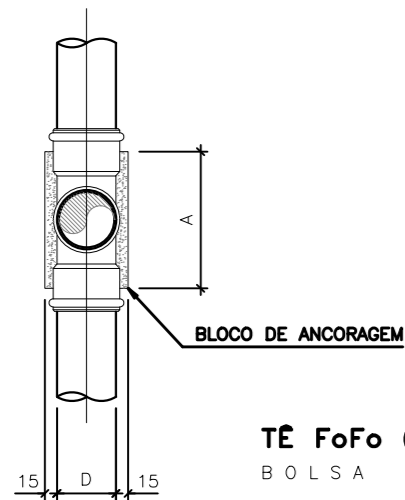
CURVA 90° FoFo (JE)
BOLSA



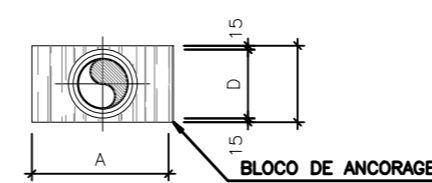
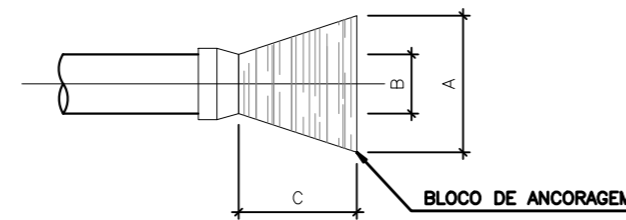
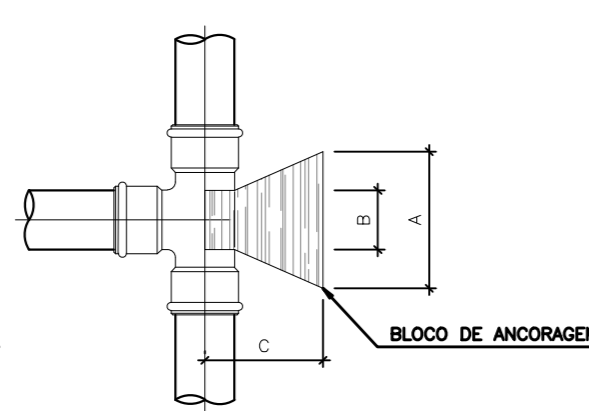
CURVA 45° PVC FoFo (JE)
BOLSA



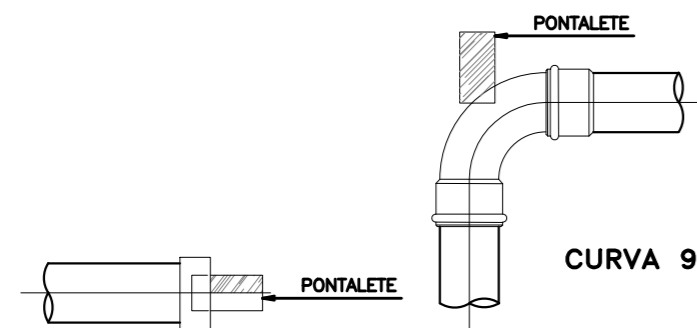
BLOCO DE ANCORAGEM PARA FoFo COM BOLSA JUNTA ELÁSTICA
PARA AS REDES DE Ø 150, 200, 250, 300, 350 E 400



TÊ FoFo (JE)
BOLSA

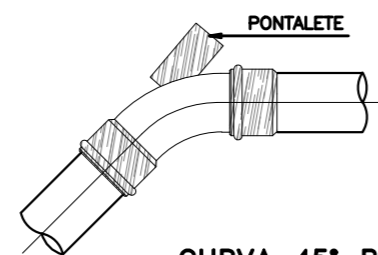


CAP FoFo (JE)

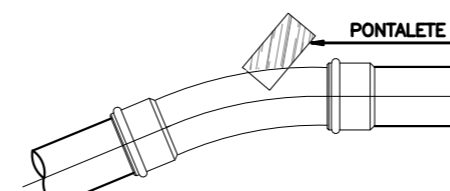


CAP PVC

CURVA 90° PVC



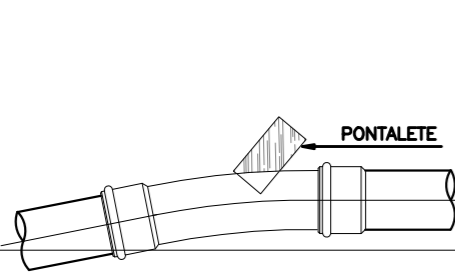
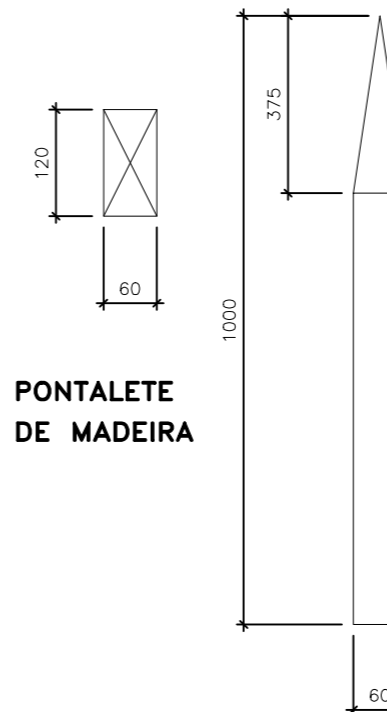
CURVA 45° PVC



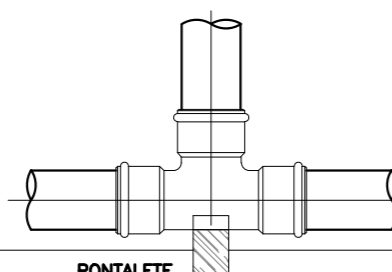
CURVA 22° 30' PVC

ANCORAGEM POR PONTALETE EM PVC
PARA AS REDES DE Ø 60, 80 E 110

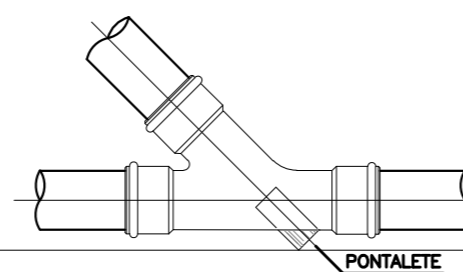
PONTALETE DE MADEIRA



CURVA 11° 15' PVC



TÊ PVC



JUNÇÃO 45° PVC

TABELA 1 CURVA 11° 15'						TABELA 4 CURVA 90°					
D	A	B	C	h	V(m³)	D	A	B	C	h	V(m³)
150	0,50	0,10	0,40	0,45	0,046	150	0,90	0,30	0,30	0,45	0,078
200	0,60	0,15	0,40	0,50	0,051	200	0,90	0,30	0,30	0,50	0,085
250	0,70	0,15	0,40	0,55	0,071	250	1,20	0,40	0,40	0,55	0,166
300	0,70	0,20	0,45	0,60	0,092	300	1,30	0,50	0,40	0,60	0,198
350	0,90	0,20	0,45	0,65	0,111	350	1,60	0,60	0,50	0,65	0,329
400	1,00	0,25	0,50	0,70	0,151	400	1,70	0,70	0,50	0,70	0,376

TABELA 2 CURVA 22° 30'						TABELA 5 TÊ					
D	A	B	C	h	V(m³)	D	A	B	C	h	V(m³)
150	0,50	0,20	0,40	0,45	0,056	150	0,90	0,30	0,30	0,45	0,078
200	0,60	0,25	0,40	0,50	0,072	200	0,90	0,30	0,30	0,50	0,085
250	0,70	0,25	0,40	0,55	0,083	250	1,20	0,40	0,40	0,55	0,166
300	0,70	0,30	0,45	0,60	0,105	300	1,30	0,50	0,40	0,60	0,198
350	0,90	0,30	0,45	0,65	0,127	350	1,60	0,60	0,50	0,65	0,329
400	1,00	0,35	0,50	0,70	0,169	400	1,70	0,70	0,50	0,70	0,378

TABELA 3 CURVA 45°						TABELA 6 CAP E PLUG					
D	A	B	C	h	V(m³)	D	A	B	C	h	V(m³)
150	0,50	0,20	0,30	0,45	0,046	150	1,10	0,10	0,50	0,10	0,030
200	0,60	0,30	0,30	0,50	0,063	200	1,15	0,15	0,50	0,15	0,048
250	0,70	0,30	0,40	0,55	0,103	250	1,20	0,20	0,50	0,20	0,070
300	0,70	0,30	0,40	0,60	0,109	300	1,25	0,25	0,50	0,25	0,070
350	0,90	0,40	0,50	0,65	0,192	350	1,30	0,30	0,50	0,30	0,093
400	1,10	0,50	0,60	0,80	0,324	400	1,35	0,35	0,50	0,35	0,148

1.0 Detalhe de ancoragem
Escala: sem escala

ESPECIFICAÇÕES

PLANTA CHAVE

- observações:
- Esta folha é de propriedade da Secretaria de Estado de Infraestrutura e Região Metropolitana de Manaus, dessa forma seu conteúdo não pode ser copiado e/ou revelado a terceiros;
 - Os projetos executivos devem referenciar-se na Lei nº10.098 e Decreto nº5.296/04, prevendo quaisquer necessidades extras não contidas neste projeto básico.

carimbo: _____ carimbo: _____

COSAMA
COMPANHIA DE SANEAMENTO DO AMAZONAS

Obra: **Serviços de Engenharia para Construção de Estação Elevatória de Água Tratada, Adutora de Água Tratada e Centro de Reservação e Distribuição, no Município de Atalaia do Norte/AM**

Endereço: Atalaia do Norte

Projeto: **Detalhamento de Blocos de Ancoragem**

Desenho: Ancoragem - Bloco de ancoragem para Fº Fº com bolsa Ancoragem por pontaletes

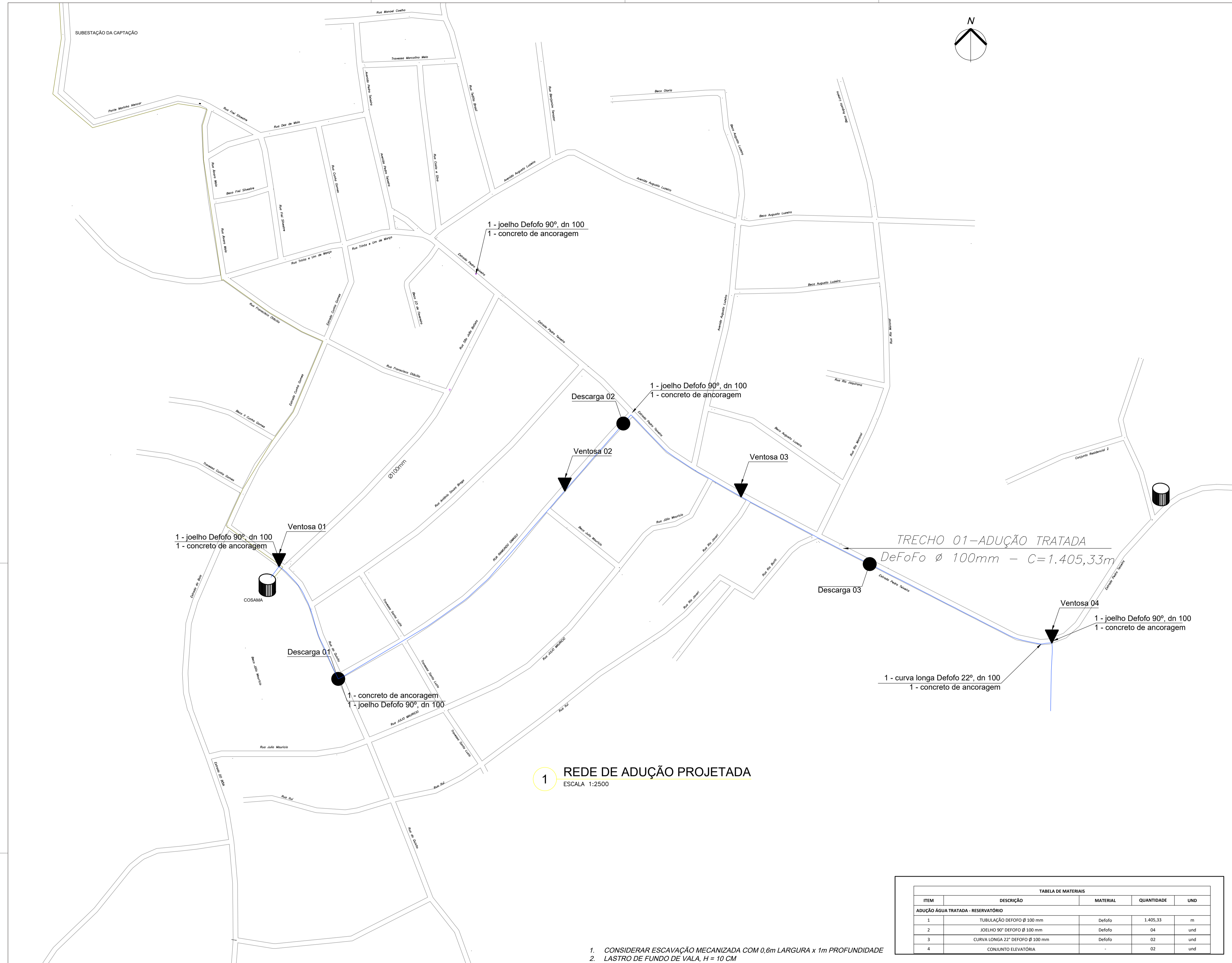
Autor do projeto: Renan Barbosa Amaral - CREA: 041717843-3

Gepro 03/03

REDE DE DISTRIBUIÇÃO DE ÁGUA

PROJETO BÁSICO

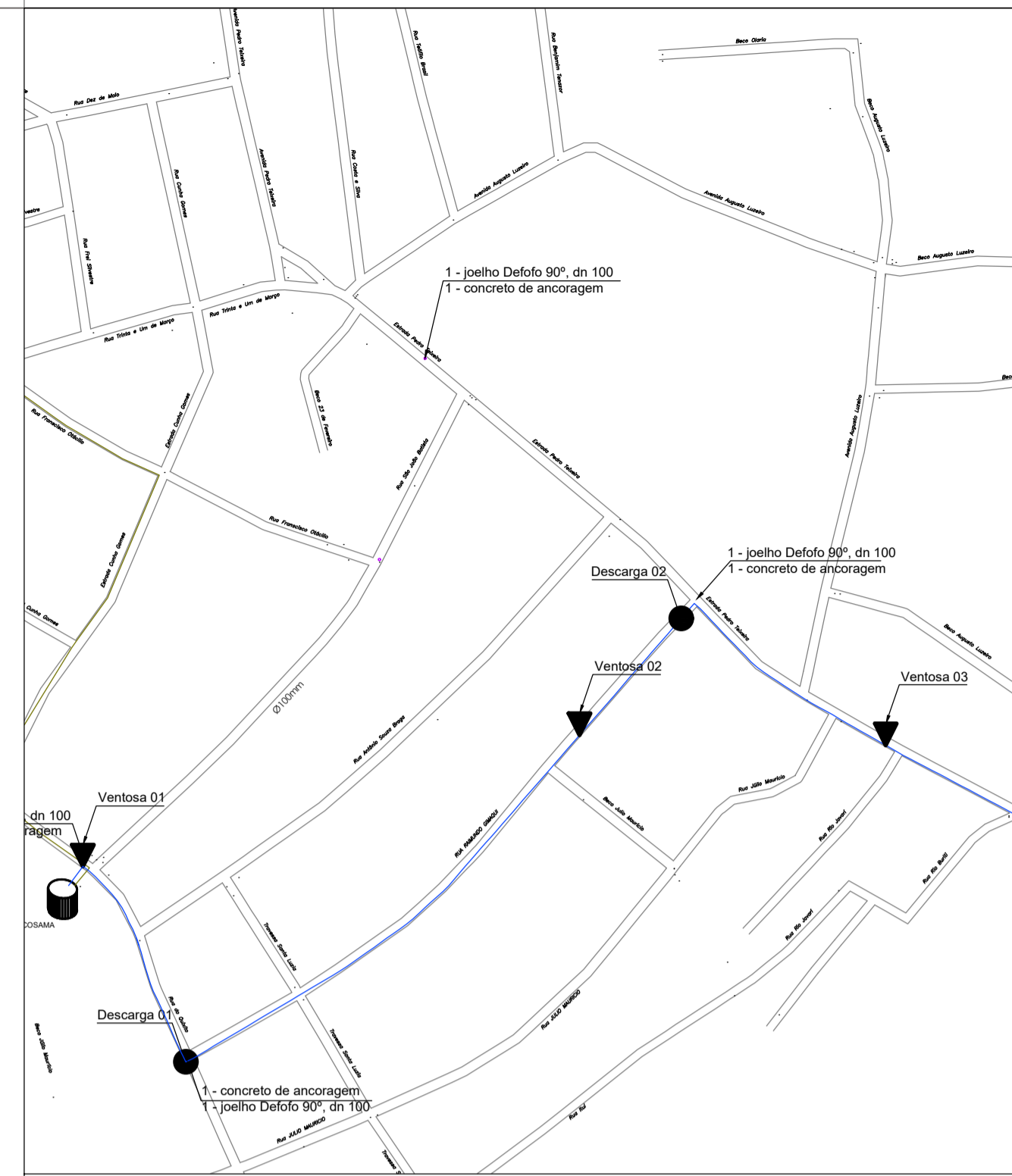
Terreno: -	Construída: -	Edificada: -	Escala: INDICADA	Data: AGO/2025	Revisão: R00	Código: 005-SAA-RDA-PB-R00-HID-003
------------	---------------	--------------	------------------	----------------	--------------	------------------------------------



1 REDE DE ADUÇÃO PROJETADA
ESCALA 1:2500

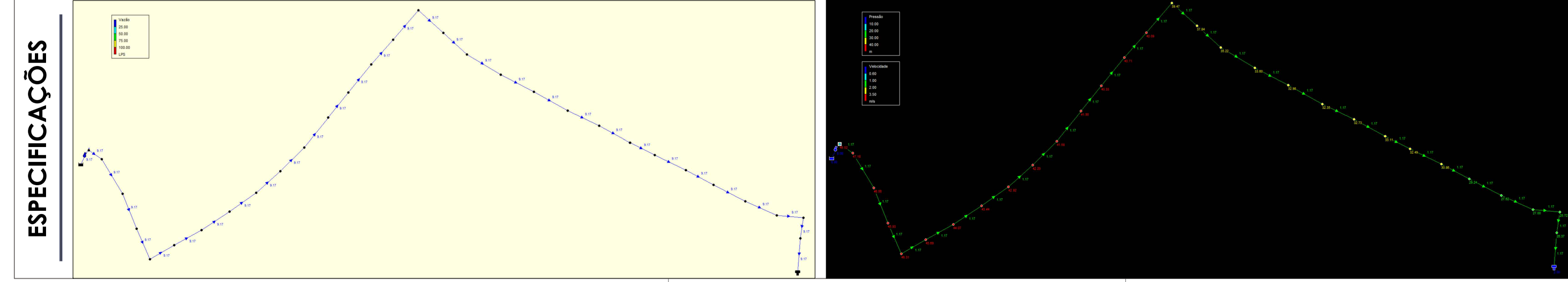
TABELA DE MATERIAIS				
ITEM	DESCRIÇÃO	MATERIAL	QUANTIDADE	UND
ADUÇÃO ÁGUA TRATADA - RESERVATÓRIO				
1	TUBULAÇÃO DEFOFO Ø 100 mm	Defofo	1.405,33	m
2	JOELHO 90° DEFOFO Ø 100 mm	Defofo	04	und
3	CURVA LONGA 22° DEFOFO Ø 100 mm	Defofo	02	und
4	CONJUNTO ELEVATÓRIA	-	02	und

1. CONSIDERAR ESCAVAÇÃO MECANIZADA COM 0,6m LARGURA x 1m PROFUNDIDADE
2. LASTRO DE FUNDO DE VALA, H = 10 CM



(1.405,33 m) REDE ADUTORA DE ÁGUA TRATADA

Tabela 01 - Nós				Tabela 02 - Dados da adutora					
01-RAC	80,00	80,00	0,00	Bomba 01	-	100	9,17	33,01	-
Nó 2	81,00	127,52	46,52	Trecho 01	defofo	100	9,17	33,01	1,17
Nó 3	80,00	127,18	47,18	Trecho 02	defofo	100	9,17	33,01	1,17
Nó 4	80,00	126,56	46,56	Trecho 03	defofo	100	9,17	33,01	1,17
Nó 5	80,00	125,93	45,93	Trecho 04	defofo	100	9,17	33,01	1,17
Nó 6	79,00	125,31	46,31	Trecho 05	defofo	100	9,17	33,01	1,17
Nó 7	79,00	124,69	45,69	Trecho 06	defofo	100	9,17	33,01	1,17
Nó 8	80,00	124,07	44,07	Trecho 07	defofo	100	9,17	33,01	1,17
Nó 9	80,00	123,44	43,44	Trecho 08	defofo	100	9,17	33,01	1,17
Nó 10	80,00	122,82	42,82	Trecho 09	defofo	100	9,17	33,01	1,17
Nó 11	80,00	122,20	42,20	Trecho 10	defofo	100	9,17	33,01	1,17
Nó 12	80,00	121,58	41,58	Trecho 11	defofo	100	9,17	33,01	1,17
Nó 13	79,00	120,95	41,95	Trecho 12	defofo	100	9,17	33,01	1,17
Nó 14	80,00	120,33	40,33	Trecho 13	defofo	100	9,17	33,01	1,17
Nó 15	79,00	119,71	40,71	Trecho 14	defofo	100	9,17	33,01	1,17
Nó 16	79,00	119,09	40,09	Trecho 15	defofo	100	9,17	33,01	1,17
Nó 17	79,00	118,47	39,47	Trecho 16	defofo	100	9,17	33,01	1,17
Nó 18	80,00	117,84	37,84	Trecho 17	defofo	100	9,17	33,01	1,17
Nó 19	82,00	117,22	35,22	Trecho 18	defofo	100	9,17	33,01	1,17
Nó 20	83,00	116,60	33,60	Trecho 19	defofo	100	9,17	33,01	1,17
Nó 21	83,00	115,98	32,98	Trecho 20	defofo	100	9,17	33,01	1,17
Nó 22	83,00	115,35	32,35	Trecho 21	defofo	100	9,17	33,01	1,17
Nó 23	82,00	114,73	32,73	Trecho 22	defofo	100	9,17	33,01	1,17
Nó 24	81,00	114,11	33,11	Trecho 23	defofo	100	9,17	33,01	1,17
Nó 25	81,00	113,49	32,49	Trecho 24	defofo	100	9,17	33,01	1,17
Nó 26	82,00	112,86	30,86	Trecho 25	defofo	100	9,17	33,01	1,17
Nó 27	83,00	112,24	29,24	Trecho 26	defofo	100	9,17	33,01	1,17
Nó 28	84,00	111,62	27,62	Trecho 27	defofo	100	9,17	33,01	1,17
Nó 29	84,00	111,00	27,00	Trecho 28	defofo	100	9,17	33,01	1,17
Nó 30	85,00	110,37	25,72	Trecho 29	defofo	100	9,17	33,01	1,17
Nó 31	84,00	110,37	26,37	Trecho 30	defofo	100	9,17	33,01	1,17
03-REC	108,00	110,00	2,00						



Observações:

1. Esta folha é de propriedade da Companhia de Saneamento do Amazonas - COSAMA;
2. Sua utilização não pode ser copiada ou revelada a terceiros;
3. A liberação ou a aprovação deste documento não exime o projetista de sua responsabilidade sobre o mesmo;
4. Os projetos executivos devem referenciar-se na Lei nº 10.098 e Decreto nº 5.296/04, prevendo quaisquer necessidades extras não contidas neste projeto básico.

Carimbo: _____

Carimbo: _____

Obra: **Serviços de Engenharia para Construção de Estação Elevatória de Água Tratada, Adutora de Água Tratada e Centro de Reservação e Distribuição, no Município de Atalaia do Norte/am**

Endereço: **Município de Atalaia do Norte**

Projeto: **Projeto de rede adutora**

1.0 Rede adutora projetada de água tratada;

AMAZONAS
GOVERNO DO ESTADO

Eng. Civil Renan Barbosa Amaral / CREA 041717843-3

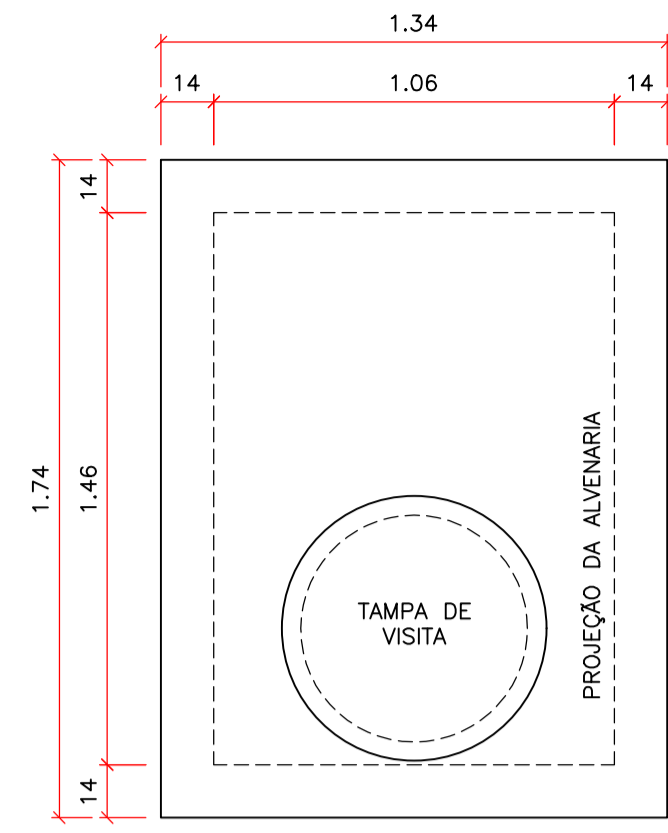
Engenheiro Civil
CBO 3811/01

GEPRO 01/03
REDE DE DISTRIBUIÇÃO DE ÁGUA

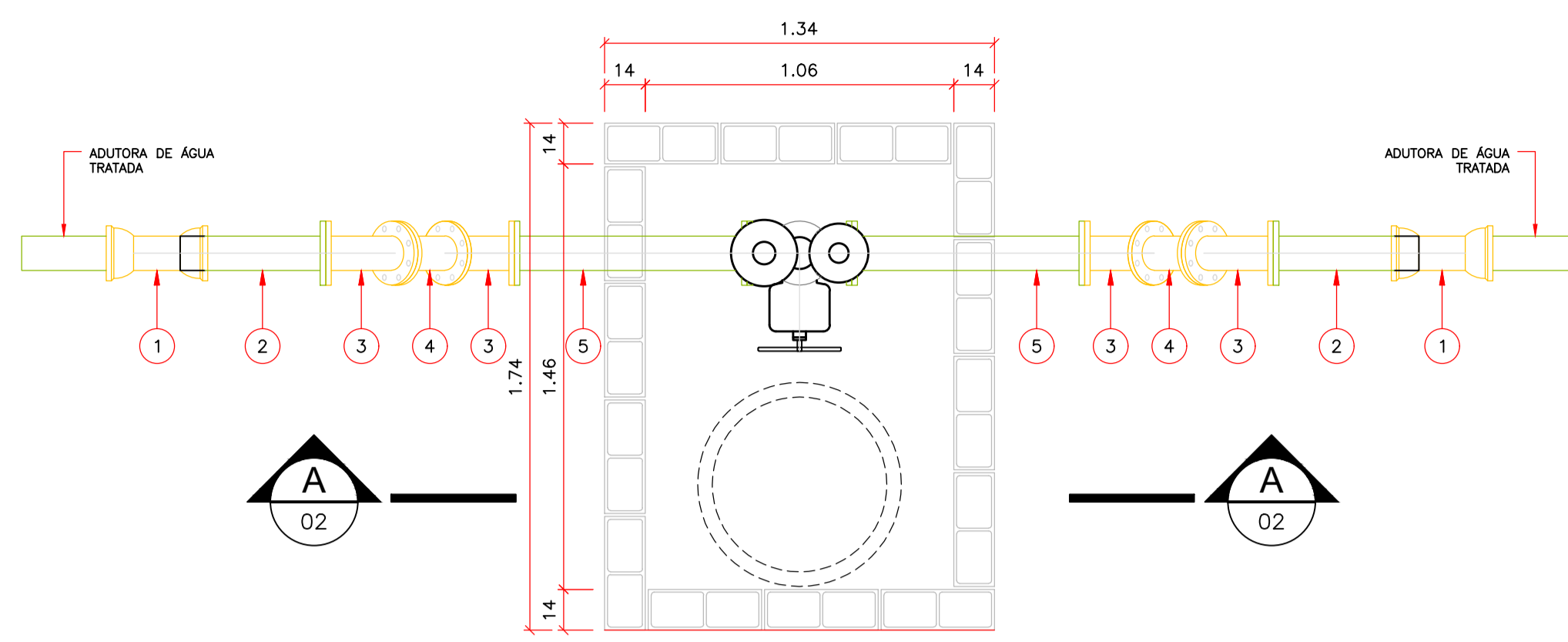
Projeto Básico

INDICADA SETEMBRO/2025 R00 005-SAA-RDA-PB-R00-HD-001

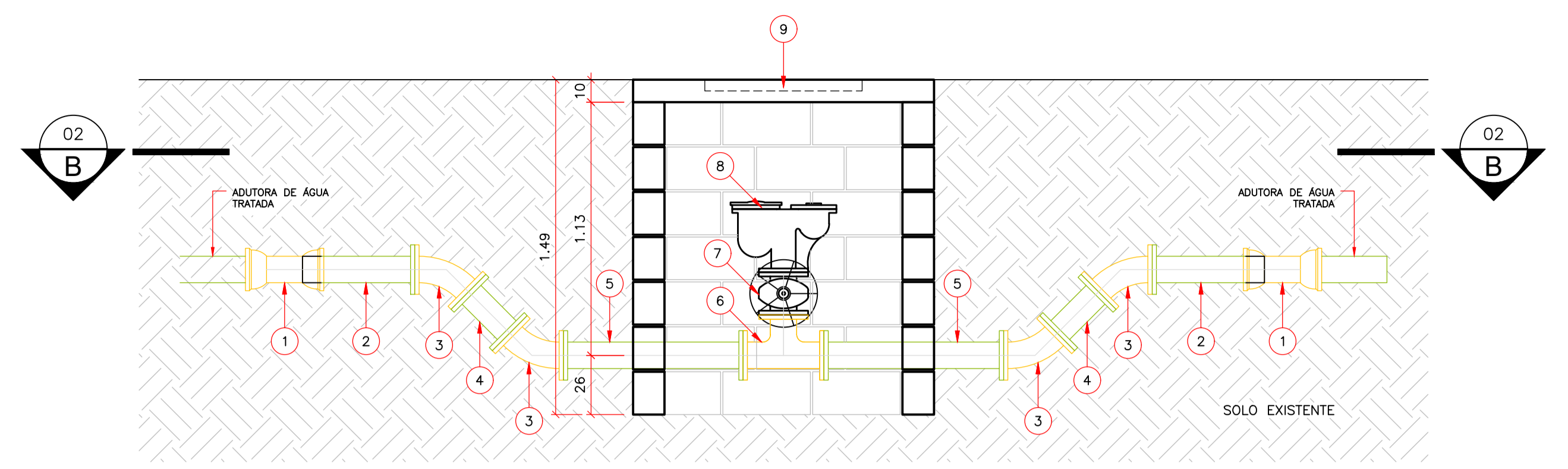
At: 594847



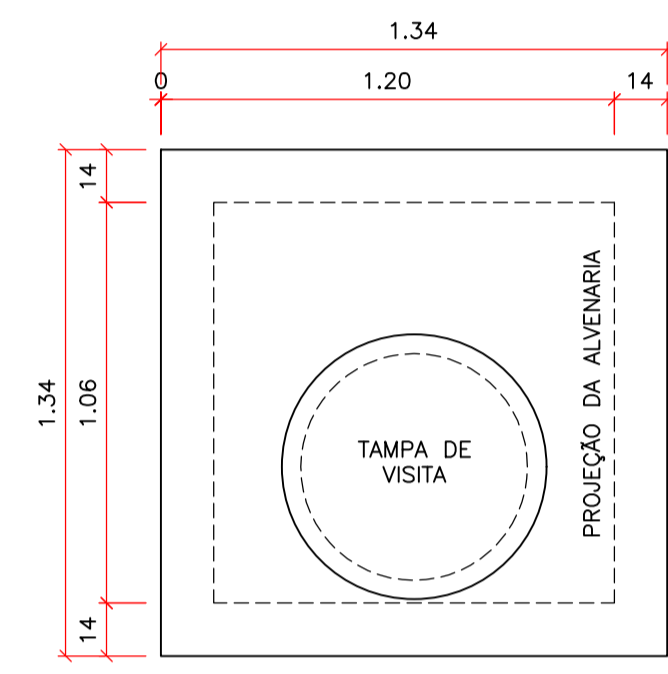
1 VISTA SUPERIOR - CAIXA VENTOSA
ESCALA 1:25



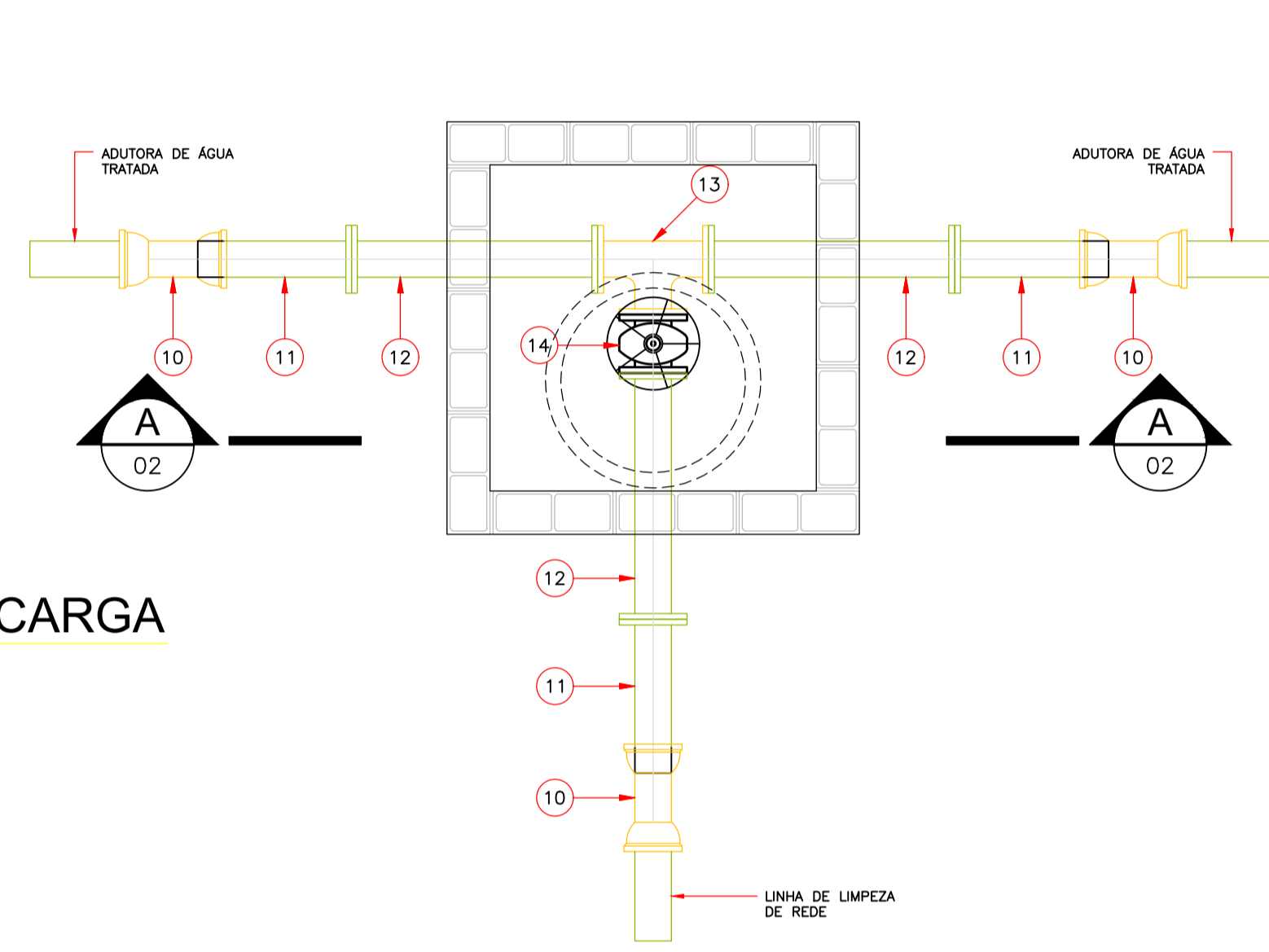
2 CORTE BB - CAIXA VENTOSA
ESCALA 1:25



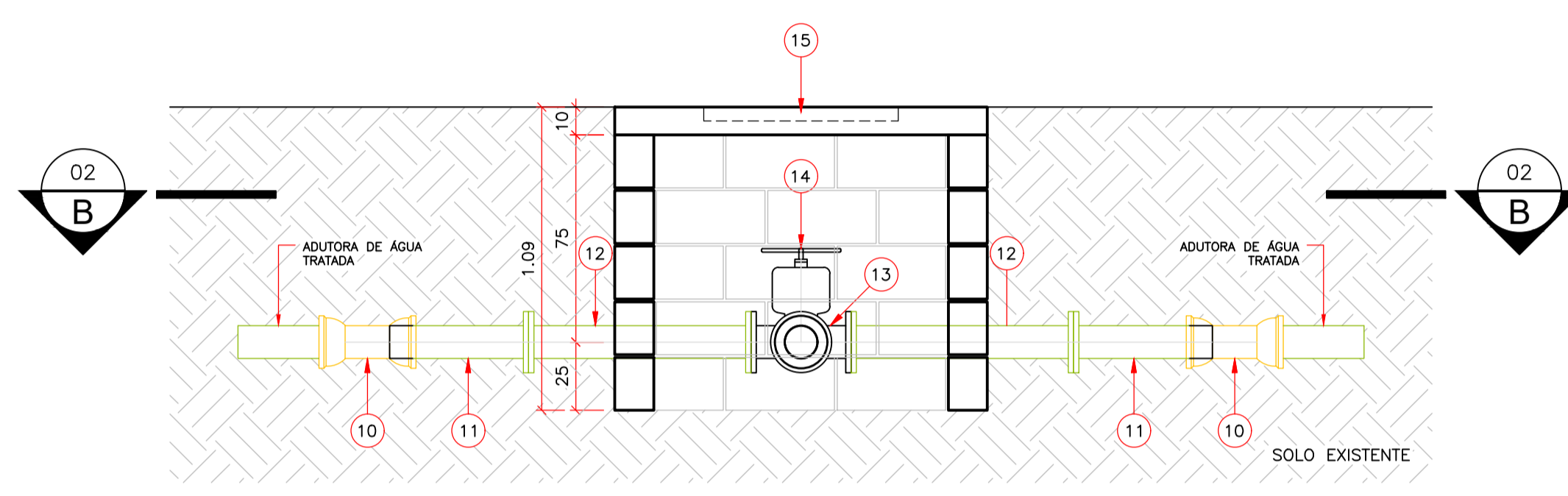
3 CORTE AA - CAIXA VENTOSA
ESCALA 1:25



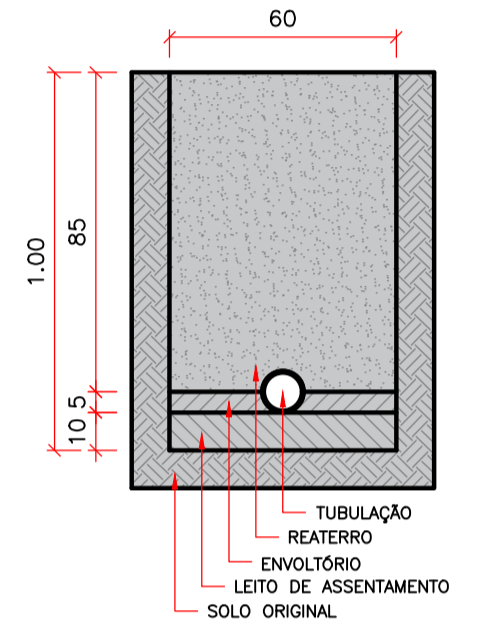
4 VISTA SUPERIOR - CAIXA DESCARGA
ESCALA 1:25



5 CORTE BB - CAIXA DESCARGA
ESCALA 1:25



6 CORTE AA - CAIXA DESCARGA
ESCALA 1:25



7 DET-ASSENTAMENTO TUBULAÇÃO
ESCALA 1:25

PEÇAS E CONEXÕES PARA EXECUÇÃO DA VENTOSA			
ITEM	DESCRIÇÃO	UNID.	QTDE.
01	LUVA DE CORRER DEFOFO (MPVC) Ø100 mm	UND.	02
02	TOCO F" FLANGE/PONTA Ø100 mm X 500 mm	UND.	02
03	CURVA 45° F" FLANGE/FLANGE Ø100 mm	UND.	04
04	TOCO F" FLANGE/FLANGE Ø100 mm X 260 mm	UND.	02
05	TOCO F" FLANGE/FLANGE Ø100 mm X 800 mm	UND.	02
06	Tê F" FLANGE/FLANGE/FLANGE Ø100 mm	UND.	01
07	REGISTRO GAVETA FLANGE/FLANGE Ø100 mm	UND.	01
08	VENTOSA TRIPLICE FUNÇÃO C/FLANGE Ø100 mm	UND.	01
09	TAMPA DE VISITA EM F" Ø600 mm	UND.	01

OBSERVAÇÃO:
1. ESSE QUANTITATIVO É REFERENTE A EXECUÇÃO DE UMA VENTOSA.
2. PARA MAIS CAIXAS VENTOSAS, MULTIPLICAR ESSE QUANTITATIVO PELO NÚMERO DE DE VENTOSAS.

PEÇAS E CONEXÕES PARA EXECUÇÃO DA DESCARGA			
ITEM	DESCRIÇÃO	UNID.	QTDE.
10	LUVA DE CORRER DEFOFO (MPVC) Ø100 mm	UND.	03
11	TOCO F" FLANGE/PONTA Ø100 mm X 500 mm	UND.	03
12	TOCO F" FLANGE/FLANGE Ø100 mm X 800 mm	UND.	03
13	Tê F" FLANGE/FLANGE/FLANGE Ø100 mm	UND.	01
14	REGISTRO GAVETA FLANGE/FLANGE Ø100 mm	UND.	01
15	TAMPA DE VISITA EM F" Ø600 mm	UND.	01

OBSERVAÇÃO:
1. ESSE QUANTITATIVO É REFERENTE A EXECUÇÃO DE UMA DESCARGA.
2. PARA MAIS CAIXAS DE DESCARGAS, MULTIPLICAR ESSE QUANTITATIVO PELO NÚMERO DE DE DESCARGAS.

ESPECIFICAÇÕES

1. CONSIDERAR ESCAVAÇÃO MECANIZADA COM 0,6m LARGURA x 1m PROFUNDIDADE
2. LASTRO DE FUNDO DE VALA, H = 10 CM

Observações:

1. Esta folha é de propriedade da Companhia de Saneamento do Amazonas - COSAMA;
2. Seu conteúdo não pode ser copiado e/ou revelado a terceiros;
3. A liberação ou a aprovação deste documento não exime o projetista de sua responsabilidade sobre o mesmo;
4. Os projetos executivos devem referenciar-se na Lei nº10.098 e Decreto nº5.296/04, prevendo quaisquer necessidades extras não contidas neste projeto.

autor do projeto:	carimbo:
carimbo:	carimbo:

AMAZONAS
GOVERNO DO ESTADO

Obra: **Serviços de Engenharia para Construção de Estação Elevatória de Água Tratada, Adutora de Água Tratada e Centro de Reservação e Distribuição, no Município de Atalaia do Norte/am**

Endereço: **Município de Atalaia do Norte**

Projeto: **Projeto de rede adutora**

1.0 Vista Superior - Caixas Ventosas;
2.0 Corte BB - Caixa Ventosa;
3.0 Corte AA - Caixa Ventosa;
4.0 Vista Superior - Caixa Descarga;
5.0 Corte BB - Caixa Descarga;
6.0 Corte AA - Caixa Descarga
7.0 Det-Assent. Tubulação

GEPRO
02/03
REDE DE DISTRIBUIÇÃO DE ÁGUA

Eng. Civil Renan Barbosa Amaral / CREA 041717843-3

Terreno: - Construída: - Edificada: - Intervenção: -

Escala: INDICADA Data: SETEMBRO/2025 Revisão: R01 Código: 005-SAA-RDA-PB-801-MD-002

PROJETO BÁSICO